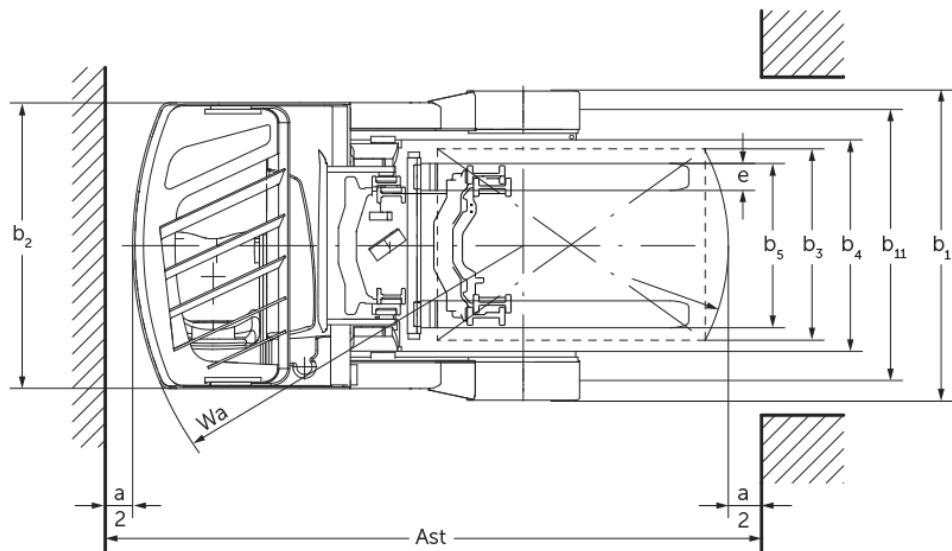
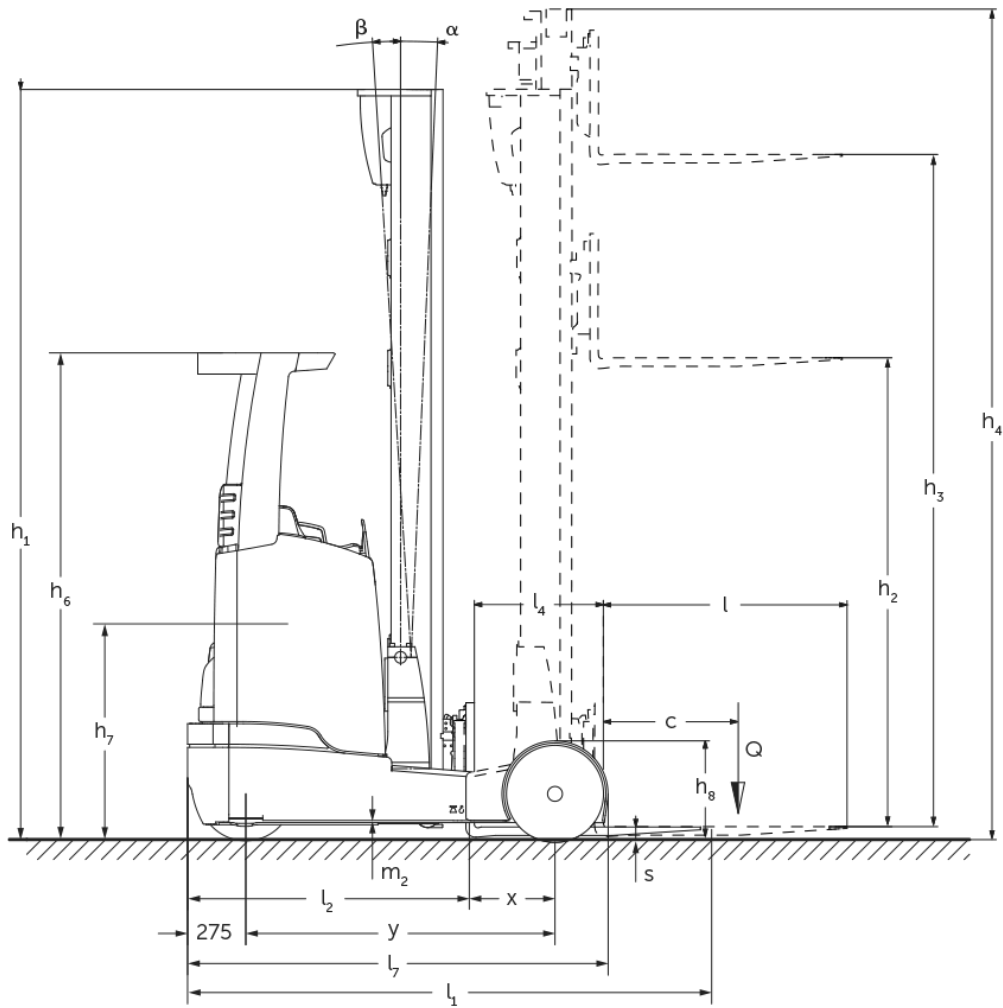




Elektropiedziņas bīdmasta krautņotājs **ETV C16 / C20**

Celšanas augstums: 4250-7400 mm / Kravnesība: 1600-2000 kg

ETV C16 / C20



ETV C16 / C20

ETV C16	Stroke (h3)	Augstuma masts ievilkts (h1)	Brīvs pacēlājs (h2)	Pacelta masta augstums (h4)	Masta noliekšana uz priekšu / atpakaļ
Mastu noliekt / Trīskāršais masts DZ / Karsti velmēti	4550 mm	2050 mm	1396 mm	5204 mm	2 / 4 °
	5000 mm	2200 mm	1546 mm	5654 mm	2 / 4 °
	5240 mm	2280 mm	1626 mm	5894 mm	2 / 4 °
	5300 mm	2300 mm	1646 mm	5954 mm	2 / 4 °
	5450 mm	2350 mm	1696 mm	6104 mm	2 / 4 °
	5600 mm	2400 mm	1746 mm	6254 mm	2 / 4 °
	5720 mm	2440 mm	1786 mm	6374 mm	2 / 4 °
	5900 mm	2500 mm	1846 mm	6554 mm	2 / 4 °
	6200 mm	2600 mm	1946 mm	6854 mm	2 / 4 °
	6500 mm	2700 mm	2046 mm	7154 mm	2 / 4 °
	6800 mm	2800 mm	2146 mm	7454 mm	2 / 4 °
	7100 mm	2900 mm	2246 mm	7754 mm	2 / 4 °
ETV C20	Stroke (h3)	Augstuma masts ievilkts (h1)	Brīvs pacēlājs (h2)	Pacelta masta augstums (h4)	Masta noliekšana uz priekšu / atpakaļ
Mastu noliekt / Trīskāršais masts DZ / auksti velmēts	4250 mm	2050 mm	1320 mm	4980 mm	2 / 4 °
	4700 mm	2200 mm	1470 mm	5430 mm	2 / 4 °
	5000 mm	2300 mm	1570 mm	5730 mm	2 / 4 °
	5300 mm	2400 mm	1670 mm	6030 mm	2 / 4 °
	5600 mm	2500 mm	1770 mm	6330 mm	2 / 4 °
	5900 mm	2600 mm	1870 mm	6630 mm	2 / 4 °
	6200 mm	2700 mm	1970 mm	6930 mm	2 / 4 °
	6500 mm	2800 mm	2070 mm	7230 mm	2 / 4 °
	6800 mm	2900 mm	2170 mm	7530 mm	2 / 4 °
	6950 mm	2950 mm	2220 mm	7680 mm	2 / 4 °
	7400 mm	3100 mm	2370 mm	8130 mm	2 / 4 °

VDI tabula

Stāvēt: 01/2025

				ETV C16	ETV C20	
Zīme	1.2	Izgatavotāja tipa simbols				
	1.3	Piedziņa		Elektrības		
	1.4	Darbība		Palešu		
	1.5	Ietilpība / slodze	Q kg	1600	2000	
	1.6	Slodzes centrs	c mm	600		
	1.8	Slodze attālums	x mm	400	421	
	1.8.1	Kravas attālums, masta pacelšana	mm	290		
	1.9	Garenbāze	y mm	1460	1520	
Svari	2.1.1	Nesošais svars (ieskaitot akumulatoru)	kg	3640	4010	
	2.3	Ass slodze bez kravas priekšā / aizmugurē	kg	2230 / 1410	2410 / 1600	
	2.4	Ass kravas priekšējā dakša ar priekšējo / aizmugurējo kravu	kg	670 / 4570	510 / 5500	
	2.5	Ass dakšas aizmugurē ar kravas priekšu / aizmuguri	kg	1965 / 3275	2146 / 3846	
Riteņi / apturēšana	3.1	Riepas		Superelastik (SE)		
	3.2	Riepas izmērs, priekšā		200 / 50-10		
	3.3	Riepu izmērs aizmugurē		180 / 60-10		
	3.5	Riteņi, skaits priekšā / aizmugurē (x = piedziņa)		1x / 2		
	3.7	Aizmugurējais gabarīts	b11 mm	1210	1240	
Pamata izmēri	4.1	Masta noliekšana uz priekšu / atpakaļ	a/β °	2 / 4		
	4.2	Augstuma masts ievilkts (h1)	h1 mm	2300	2400	
	4.3	Brīvs pacēlājs (h2)	h2 mm	1646	1670	
	4.4	Stroke (h3)	h3 mm	5300		
	4.5	Pacelta masta augstums (h4)	h4 mm	5954	6030	
	4.7	Aizsardzības jumta (kabīnes) augstums	h6 mm	2290		
	4.8	Sēdekļa augstums / stāžs augstums	h7 mm	1166		
	4.10	Riteņa augstuma augstums	h8 mm	464		
	4.19	kopējais garums	l1 mm	2484	2524	
	4.20	Garums ieskaitot dakšas aizmuguri	l2 mm	1320	1360	
	4.21.1	kopējais platums	b1 mm	1382	1409	
	4.21.2	kopējais platums	b2 mm	1270		
	4.22	Fork izmēri	s/e/ l mm	40 x 120 x 1150	50 x 140 x 1150	
	4.23	Dakšu turētāja savienojuma klase		2B		
	4.24	Dakšas ratiņi platums	b3 mm	830		
	4.25	Dakšas klirens	b5 mm	335	356	
	4.25.1	Dakšas klirens (min./maks.)	b5 mm	335 / 705	356 / 750	
	4.26	Platums starp radari / iekraušanas zonām	b4 mm	940		
	4.28	Feed	mm	690	711	
	4.32	Centrālās garenbāzes klirens	m2 mm	80		
	4.34.1	Darba platums (palete 1000 x 1200 šķērsām)	Ast mm	2784	2829	
	4.34.2	Darba platums (palete 800x1200 gareniska)	Ast mm	2829	2871	
	4.35	Pagrieziena rādiuss	Wa mm	1735	1795	
	4.37	Garums virs rokām	L7 mm	1986	2046	
	Veiktspējas dati	5.1	Braukšanas ātrums ar / bez kravas	km/h	11,8 / 12,2	
		5.2	Celšanas ātrums ar / bez kravas	m/s	0,4 / 0,7	0,32 / 0,6
		5.3	Ātruma samazināšana ar / bez kravas	m/s	0,5 / 0,5	
5.4		Stumšanas ātrums ar / bez kravas	m/s	0,2 / 0,2	0,15 / 0,15	
5.7		Novērtējamība ar / bez kravas	%	7 / 10	6 / 10	
5.8		Maksimāla kāpšanas spēja ar / bez kravas	%	10 / 15		
5.9	Paātrinājuma laiks ar slodzi vai bez tās	s	5,1 / 4,8	5,7 / 5		

	5.10	Darba bremzes		Elektrības	
Elektromotoru / Elektronika	6.1	Vilces motors, jauda S2 60 min	kW	7,5	
	6.2	Celšanas motors, jauda S3	kW	13,3	
	6.3	Akumulators saskaņā ar DIN 43531/35/36		DIN 43531 C	
	6.4	Akumulatora spriegums / nominālā jauda	V / Ah	48 / 560	
	6.5	Akumulatora svars	kg	937	
	6.6	Enerģijas patēriņš pēc VDI cikla	kWh/h	4	4,9
	6.6.1	Enerģijas patēriņš atbilstoši EN ciklam	kWh/h	3,59	4,28
	6.6.2	CO2 ekvivalents saskaņā ar EN16796	kg/h	1,9	2,3
	6.7	Caurlaide	t/h	60,19	65,87
	6.8.1	Enerģijas patēriņš maks. caurlaide	kWh/h	3,47	3,85
Cits	8.1	Braukšanas vadības tips		Trisfāzu	
	10.1	Darba spiediens piestiprināšanai	bar	150	
	10.2	Eļļas plūsma stiprinājumiem	l/min	20	
	10.7	Skaņas spiediena līmenis saskaņā ar EN12053, vadītāja caurule	dB (A)	70	
- Šajā tehnisko datu lapā saskaņā ar VDI direktīvu 2198 ir norādītas tikai standarta ierīces tehniskās vērtības. Ja attiecīgajai ierīcei ir uzmontēti citi rīceņi, citi pacelšanas masti, papildierīces utt., spēkā var būt citas vērtības.					

- VDI Nr. 1.8: Akumulatora izmērs ietekmē kravas attālumu x
- VDI Nr. 2.1.1: Akumulatora izmērs un pacelšanas masta variants ietekmē pašmasu un asu slodzi
- VDI Nr. 2.3: Akumulatora izmērs un pacelšanas masta variants ietekmē pašmasu un asu slodzi
- VDI Nr. 2.4: Akumulatora izmērs un pacelšanas masta variants ietekmē pašmasu un asu slodzi
- VDI Nr. 2.5: Akumulatora izmērs un pacelšanas masta variants ietekmē pašmasu un asu slodzi
- VDI Nr. 4.19: Akumulatora izmērs un dakšu garums ietekmē kopējo garumu l1
- VDI Nr. 4.20: Akumulatora izmērs ietekmē garumu kopā ar dakšas aizmuguri l2
- VDI Nr. 4.28: Akumulatora izmērs ietekmē izbīdījumu uz priekšu l4
- VDI Nr. 4.34.1: Akumulatora izmērs ietekmē darba platumu
- VDI Nr. 4.34.2: Akumulatora izmērs ietekmē darba platumu

SIA Jungheinrich Lift Truck

Rītausmas iela 23

Rīga, LV-1058

Latvija

Telefons +371 67 813 913

Fakss +371 67 813 911

info@jungheinrich.lv
www.jungheinrich.lv

Sertificētas ir Vācijas ražotnes
Norderstedte, Mosburga un Landsberga,
ka arī mūsu rezerves daļu centrs
Kaltenkirchenē. ISO 9001
ISO 14001

Jungheinrich iekrāvēji atbilst Eiropas
Savienības drošības prasībām.



JUNGHEINRICH