

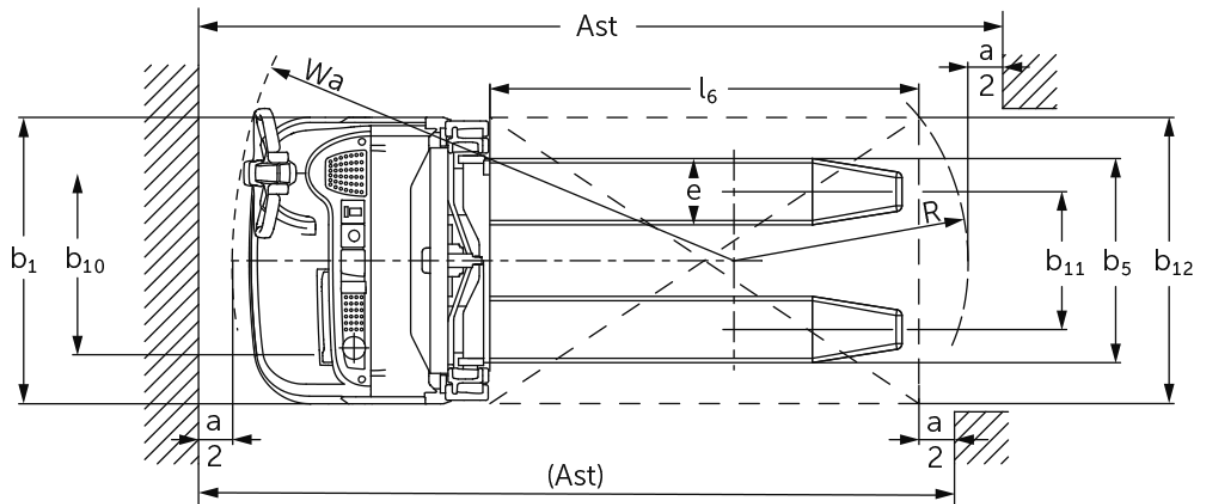
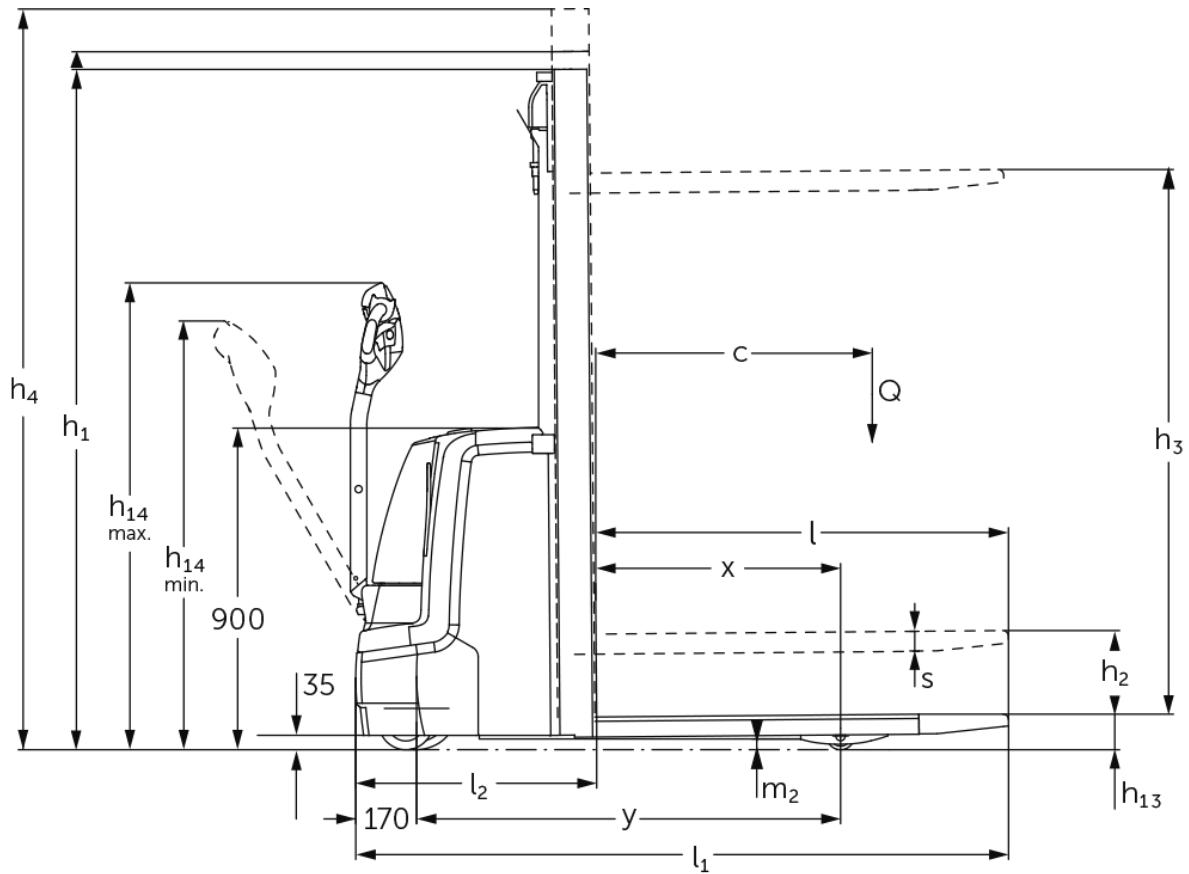


Rietuvo

EJC 110 / 112

Kėlimo aukštis: 2500-4700 mm / Keliamoji galia: 1000-1200 kg

EJC 110 / 112



EJC 110 / 112

EJC 110	Insultas (h3)	Aukščio stiebas atitrauktas (h1)	Laisvas keltuvas (h2)	Ištiesas stiebo aukštis (h4)
Dvigubas stiebas ZT	2500 mm	1750 mm	100 mm	2975 mm
	2700 mm	1850 mm	100 mm	3175 mm
	2900 mm	1950 mm	100 mm	3375 mm
	3200 mm	2100 mm	100 mm	3675 mm
	3600 mm	2300 mm	100 mm	4075 mm
EJC 110, EJC 112	Insultas (h3)	Aukščio stiebas atitrauktas (h1)	Laisvas keltuvas (h2)	Ištiesas stiebo aukštis (h4)
Dvigubas stiebas ZT	2500 mm	1750 mm	100 mm	2975 mm
	2700 mm	1850 mm	100 mm	3175 mm
	2900 mm	1950 mm	100 mm	3375 mm
	3200 mm	2100 mm	100 mm	3675 mm
	3600 mm	2300 mm	100 mm	4075 mm
Dvigubas stiebas ZZ	2500 mm	1700 mm	1225 mm	2975 mm
	2900 mm	1900 mm	1425 mm	3375 mm
	3200 mm	2050 mm	1575 mm	3675 mm
	3600 mm	2250 mm	1775 mm	4075 mm
Trigubas stiebas DZ	4090 mm	1845 mm	1338 mm	4597 mm
	4300 mm	1915 mm	1408 mm	4807 mm
EJC 112	Insultas (h3)	Aukščio stiebas atitrauktas (h1)	Laisvas keltuvas (h2)	Ištiesas stiebo aukštis (h4)
Dvigubas stiebas ZT	4100 mm	2550 mm	100 mm	4575 mm
	4300 mm	2650 mm	100 mm	4775 mm
Dvigubas stiebas ZZ	4100 mm	2500 mm	2025 mm	4575 mm
	4300 mm	2600 mm	2125 mm	4775 mm
Trigubas stiebas DZ	4700 mm	2050 mm	1543 mm	5207 mm

VDI lentelė

Stendas: 01/2025

ženklas	1.2	Gamintojo tipo simbolis			EJC 110	EJC 112
	1.3	Vairuoti			Elektros	
	1.4	Operacija			Eiti	
	1.5	Talpa / apkrovas	Q	kg	1000	1200
	1.6	Svorio centras	c	mm	600	
	1.8	Apkrova atstumas	x	mm	681	688
	1.9	Bazė	y	mm	1184	1191
Svoriai	2.1.1	Nepilnas svoris (įskaitant akumuliatorių)		kg	750	830
	2.2	Ašies apkrova su priekine / galine apkrova		kg	570 / 1180	650 / 1380
	2.3	Ašies apkrova be krovinio priekyje / gale		kg	510 / 240	580 / 250
Ratai / pakaba	3.1	Padangos			Poliuretanas (PU)	
	3.2	Padangos dydis, priekis			Ø 230 x 70	
	3.3	Padangos dydis, galinė			Ø 77 x 75	Ø 85 x 110
	3.4	Papildomos ratai			Ø 150 x 54	Ø 140 x 54
	3.5	Ratai, skaičius priekyje / gale (x = varomas)			1x +1/2	
	3.6	Matuoklis, priekyje	b10	mm	507	
	3.7	Galinis gabaritai	b11	mm	415	400
Pagrindiniai matmenys	4.2	Aukščio stiebas atitrauktas (h1)	h1	mm	1950	
	4.3	Laisvas keltuvas (h2)	h2	mm	100	
	4.4	Insultas (h3)	h3	mm	2900	
	4.5	Ištiestas stiebo aukštis (h4)	h4	mm	3375	
	4.9	Sukabintuvo rankenos aukštis važiavimo padėtyje min./max.	h14	mm	850 / 1305	
	4.15	Aukštis nuleistas	h13	mm	90	
	4.19	Bendrasis ilgis	l1	mm	1822	
	4.20	Ilgis, įskaitant šakę atgal	l2	mm	672	
	4.21.1	Bendras plotis	b1	mm	800	
	4.22	Šakių matmenys	s/e/l	mm	56 x 185 x 1150	
	4.25	Šakės klirensas	b5	mm	570	
	4.32	Centrinės tarpinės prošvaisos atstumas	m2	mm	30	
	4.34.1	Darbinis plotis (1000 x 1200 padėklų skersai)	Ast	mm	2071	
	4.34.2	Darbinis plotis (800x1200 išilginis padėklas)	Ast	mm	2121	
	4.35	Apsisukimo spindulys	Wa	mm	1402	1409
Našumo duomenys	5.1	Važiavimo greitis su / be krovinio		km/h	6 / 6	
	5.2	Kėlimo greitis su / be krovinio		m/s	0,12 / 0,22	0,13 / 0,22
	5.3	Mažėja greitis su kroviniu arba be jo		m/s	0,33 / 0,33	0,43 / 0,37
	5.8	Maksimalus sugebėjimas lipti su kroviniu / be jo		%	8 / 16	
	5.10	Darbinis stabdys			Generatorius	
Elektros variklis / elektronika	6.1	Traukos variklis, S2 galia 60 min		kW	1	
	6.2	Kėlimo variklis, galia S3		kW	1,7	2
	6.3	Baterija pagal DIN 43531/35/36			Britanijos standartas	
	6.4	Akumuliatoriaus įtampa / vardinė talpa		V / Ah	24 / 200	
	6.5	Baterijos svoris		kg	185	
	6.6	Energijos sąnaudos pagal VDI ciklą		kWh/h	0	
	6.6.1	Energijos sąnaudos pagal EN ciklą		kWh/h	0,61	0,66
	6.6.2	CO2 ekvivalentas pagal EN16796		kg/h	0,3	0,4

Kitas	8.1	Vairavimo valdymo tipas		Kintamosios srovės
	10.7	Garso slėgio lygis pagal EN12053, vairuotojo vamzdis	dB (A)	62
<p>- Šis techninis pasas pagal VDI direktyvą 2198 išvardija tik technines standartinio prietaiso vertes. Naudojant kitokias padangas, kitus kėlimo mechanizmus, papildomą įrangą, galima gauti kitas vertes.</p>				

Lentelėje nurodytos reikšmės taikomos akumuliatoriaus skyriui S-VBE (1-3), kėlimo stiebui ZT2900, 200 Ah akumuliatoriui.

- VDI Nr. 1.8: su DZ kėlimo stiebu: x - 42 mm
- VDI Nr. 1.9: su akumuliatoriaus skyriumi M Li-Ion: y + 72 mm.
- VDI Nr. 4.19: su akumuliatoriaus skyriumi M Li-Ion: l1 + 72 mm. su DZ kėlimo stiebu: l1 + 42 mm.
- VDI Nr. 4.20: su akumuliatoriaus skyriumi M Li-Ion: l2 + 72 mm. su DZ kėlimo stiebu: l2 + 42 mm.
- VDI Nr. 4.34.1: su akumuliatoriaus skyriumi M Li-Ion: l2 + 72 mm. įstrižai pagal VDI: + 212 mm. Su DZ kėlimo stiebu: darbinio koridoriaus plotis + 42 mm.
- VDI Nr. 4.34.2: su akumuliatoriaus skyriumi M Li-Ion: l2 + 72 mm. įstrižai pagal VDI: + 137 mm. Su DZ kėlimo stiebu: darbinio koridoriaus plotis + 42 mm.
- VDI Nr. 4.35: su akumuliatoriaus skyriumi M Li-Ion: l2 + 72 mm.
- VDI Nr. 6.2: naudojant EJC 110: S3 10 %. Naudojant EJC 112: S3 12 %.

Jungheinrich Lift Truck UAB

Liepkalnio g. 85A
LT-02120 Vilnius
Lietuva
Telefonas +370 5 2322242
Faksas +370 5 2647600

info@jungheinrich.lt
www.jungheinrich.lt

Vokietijos gamyklos Norderstedt,
Moosburg ir Landsberg yra sertifikuotos, ISO 9001
taip pat mūsų originalių dalių centras ISO 14001
Kaltenkirchene.

„Jungheinrich“ krautuvai atitinka Europos
saugos reikalavimus.



JUNGHEINRICH