

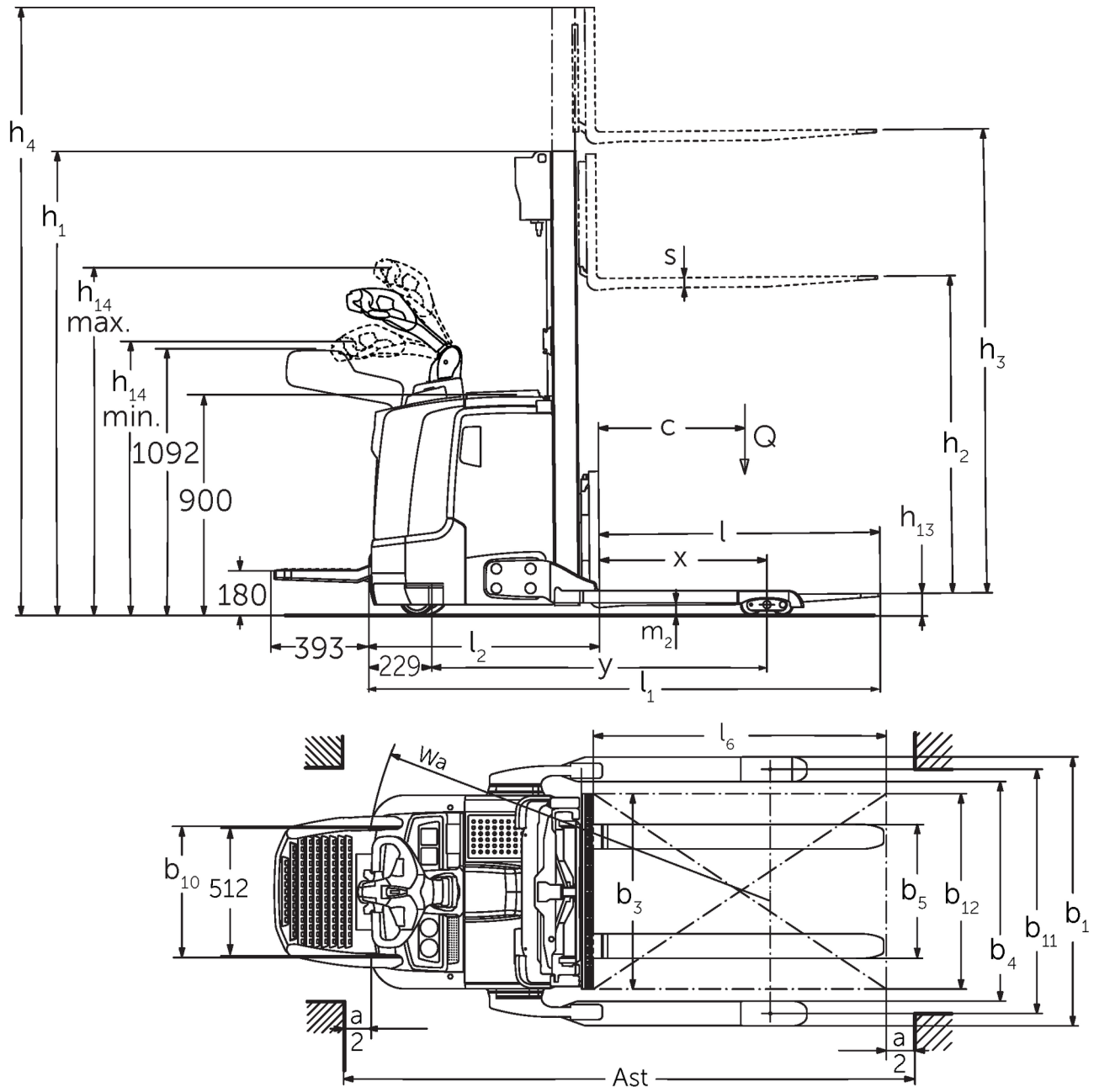


Rietuvo

ERC 212b-220b

Kėlimo aukštis: 2400-6000 mm / Keliamoji galia: 1200-2000 kg

ERC 212b-220b



ERC 212b-220b

ERC 212b	Insultas (h3)	Aukščio stiebas atitrauktas (h1)	Laisvas keltuvas (h2)	Ištiesas stiebo aukštis (h4)
Dvigubas stiebas ZT	2500 mm	1750 mm	100 mm	3070 mm
	2700 mm	1850 mm	100 mm	3270 mm
	2900 mm	1950 mm	100 mm	3470 mm
	3200 mm	2100 mm	100 mm	3770 mm
	3600 mm	2300 mm	100 mm	4170 mm
Dvigubas stiebas ZZ	2500 mm	1700 mm	1225 mm	3070 mm
	2900 mm	1900 mm	1425 mm	3470 mm
	3200 mm	2050 mm	1575 mm	3770 mm
	3600 mm	2250 mm	1775 mm	4170 mm
Trigubas stiebas DZ	4090 mm	1845 mm	1250 mm	4690 mm
	4300 mm	1915 mm	1430 mm	4870 mm
	4700 mm	2050 mm	1565 mm	5275 mm
ERC 214b	Insultas (h3)	Aukščio stiebas atitrauktas (h1)	Laisvas keltuvas (h2)	Ištiesas stiebo aukštis (h4)
Dvigubas stiebas ZT	2500 mm	1750 mm	100 mm	3070 mm
	2700 mm	1850 mm	100 mm	3270 mm
	2900 mm	1950 mm	100 mm	3470 mm
	3200 mm	2100 mm	100 mm	3770 mm
	3600 mm	2300 mm	100 mm	4170 mm
	4100 mm	2550 mm	100 mm	4670 mm
	4300 mm	2650 mm	100 mm	4870 mm
	4500 mm	2750 mm	100 mm	5070 mm
Dvigubas stiebas ZZ	2500 mm	1700 mm	1130 mm	3070 mm
	2900 mm	1900 mm	1330 mm	3470 mm
	3200 mm	2050 mm	1480 mm	3770 mm
	3600 mm	2250 mm	1680 mm	4170 mm
	4100 mm	2500 mm	1930 mm	4670 mm
	4300 mm	2600 mm	2030 mm	4870 mm
Trigubas stiebas DZ	4090 mm	1830 mm	1260 mm	4660 mm
	4300 mm	1900 mm	1330 mm	4870 mm
	4690 mm	2030 mm	1460 mm	5260 mm
	5350 mm	2250 mm	1680 mm	5920 mm
ERC 214b, ERC 216b	Insultas (h3)	Aukščio stiebas atitrauktas (h1)	Laisvas keltuvas (h2)	Ištiesas stiebo aukštis (h4)
Trigubas stiebas DZ	6000 mm	2500 mm	1930 mm	6570 mm
ERC 216b	Insultas (h3)	Aukščio stiebas atitrauktas (h1)	Laisvas keltuvas (h2)	Ištiesas stiebo aukštis (h4)
Dvigubas stiebas ZT	2400 mm	1750 mm	100 mm	2970 mm
	2600 mm	1850 mm	100 mm	3170 mm
	2800 mm	1950 mm	100 mm	3370 mm
	3100 mm	2100 mm	100 mm	3670 mm
	3500 mm	2300 mm	100 mm	4070 mm
	3800 mm	2450 mm	100 mm	4370 mm
	4000 mm	2550 mm	100 mm	4570 mm
	4200 mm	2650 mm	100 mm	4770 mm
	4400 mm	2750 mm	100 mm	4970 mm
Dvigubas stiebas ZZ	2400 mm	1700 mm	1130 mm	2970 mm
	2800 mm	1900 mm	1330 mm	3370 mm

	3100 mm	2050 mm	1480 mm	3670 mm
	3500 mm	2250 mm	1680 mm	4070 mm
	4000 mm	2500 mm	1930 mm	4570 mm
	4200 mm	2600 mm	2030 mm	4770 mm
Trigubas stiebas DZ	3990 mm	1830 mm	1260 mm	4560 mm
	4200 mm	1900 mm	1330 mm	4770 mm
	4590 mm	2030 mm	1460 mm	5160 mm
	5250 mm	2250 mm	1680 mm	5820 mm
ERC 220b	Insultas (h3)	Aukščio stiebas atitrauktas (h1)	Laisvas keltuvas (h2)	Ištiesias stiebo aukštis (h4)
Dvigubas stiebas ZT	2540 mm	1950 mm	100 mm	3195 mm
	2840 mm	2100 mm	100 mm	3495 mm
	3540 mm	2450 mm	100 mm	4195 mm
Dvigubas stiebas ZZ	2540 mm	1900 mm	1245 mm	3195 mm
	2840 mm	2050 mm	1395 mm	3495 mm
	3540 mm	2400 mm	1745 mm	4195 mm
Trigubas stiebas DZ	3750 mm	1900 mm	1218 mm	4432 mm
	4200 mm	2050 mm	1368 mm	4882 mm
	4800 mm	2250 mm	1568 mm	5482 mm

VDI lentelė

Stendas: 01/2025

ženklas	1.2	Gamintojo tipo simbolis		ERC 212b	ERC 214b	ERC 216b	ERC 220b
	1.3	Vairuoti		Elektros			
	1.4	Operacija		Eiti			
	1.5	Talpa / apkrovos	Q kg	1200	1400	1600	2000
	1.6	Svorio centras	c mm	600			
	1.8	Apkrova atstumas	x mm	688	668		
	1.9	Bazė	y mm	1339	1411		
	Svoriai	2.1.1	Nepilnas svoris (įskaitant akumuliatorių)	kg	1170	1215	1250
2.2		Ašies apkrova su priekine / galine apkrova	kg	900 / 1470	920 / 1730	920 / 1930	983 / 2332
2.3		Ašies apkrova be krovinio priekyje / gale	kg	830 / 340	850 / 400		906 / 410
Ratai / pakaba	3.1	Padangos		Poliuretanas (PU)			
	3.2	Padangos dydis, priekis		Ø 230 x 77			
	3.3	Padangos dydis, galinė		Ø 85 x 75			
	3.4	Papildomos ratai		Ø 140 x 54			
	3.5	Ratai, skaičius priekyje / gale (x = varomas)		1x +1/4			
	3.6	Matuoklis, priekyje	b10 mm	515			
	3.7	Galinis gabaritas	b11 mm	1000			
Pagrindiniai matmenys	4.2	Aukščio stiebas atitrauktas (h1)	h1 mm	1950			2100
	4.3	Laisvas keltuvas (h2)	h2 mm	100			
	4.4	Insultas (h3)	h3 mm	2900	2800	2840	
	4.5	Ištiestas stiebo aukštis (h4)	h4 mm	3470	3370	3495	
	4.9	Sukabintuvo rankenos aukštis važiavimo padėtyje min./ max.	h14 mm	1170 / 1390			
	4.19	Bendrasis ilgis	l1 mm	2030	2123		
	4.20	Ilgis, įskaitant šakę atgal	l2 mm	880	973		
	4.21.1	Bendras plotis	b1 mm	1100			
	4.22	Šakių matmenys	s/ e/l mm	40 x 100 x 1150			40 x 120 x 1150
	4.23	Šakių laikiklio jungties klasė		2A			2B
	4.24	Šakių plotis	b3 mm	800			
	4.32	Centrinės tarpinės prošvaisos atstumas	m2 mm	50			40
	4.34.1	Darbinis plotis (1000 x 1200 padėklų skersai)	Ast mm	2252	2322		
	4.34.2	Darbinis plotis (800x1200 išilginis padėklas)	Ast mm	2302	2372		
	4.35	Apsisukimo spindulys	Wa mm	1570	1640		
Našumo duomenys	5.1	Važiavimo greitis su / be krovinio (Efficiency drivePLUS)	km/h	6 / 6 9 / 11			6 / 6 8 / 10
	5.2	Kėlimo greitis su / be krovinio	m/s	0,2 / 0,4	0,16 / 0,3	0,15 / 0,3	0,11 / 0,34
	5.3	Mažėja greitis su kroviniu arba be jo	m/s	0,45 / 0,35			0,5 / 0,35
	5.8	Maksimalus sugebėjimas lipti su kroviniu / be jo (Efficiency drivePLUS)	%	10 / 16 10 / 20	9 / 16 10 / 20	8 / 16 10 / 20	5 / 16 6 / 20
	5.10	Darbinis stabdys		Generatorius			
Elektros variklis / elektronika	6.1	Traukos variklis, S2 galia 60 min (Efficiency drivePLUS)	kW	2,8 3,2			
	6.2	Kėlimo variklis, galia S3	kW	3			
	6.3	Baterija pagal DIN 43531/35/36		DIN 43535 B			
	6.4	Akumuliatoriaus įtampa / vardinė talpa	V / Ah	24 / 300	24 / 375		
	6.5	Baterijos svoris	kg	238	273		
	6.6	Energijos sąnaudos pagal VDI ciklą	kWh/h	-			1,45
	6.6.1	Energijos sąnaudos pagal EN ciklą (Efficiency PLUS)	kWh/h	0,63 0,64	0,81 0,74	0,86 0,83	1,07 -
	6.6.2	CO2 ekvivalentas pagal EN16796 (Efficiency PLUS)	kg/h	0,3 0,3	0,4 0,4	0,5 0,4	0,6 -
6.7	Pralaidumas (Efficiency PLUS)	t/h	56 57	64 65	71 73	85 -	

	6.8.1	Energijos sąnaudos maks. pralaidumas (Efficiency PLUS)	kWh/h	1,63 1,65	1,65 1,64	1,67 1,65	2,13 -
Kitas	8.1	Vairavimo valdymo tipas		Kintamosios srovės			
	10.7	Garso slėgio lygis pagal EN12053, vairuotojo vamzdis	dB (A)	64			
- Šis techninis pasas pagal VDI direktyvą 2198 išvardija tik technines standartinio prietaiso vertes. Naudojant kitokias padangas, kitus kėlimo mechanizmus, papildomą įrangą, galima gauti kitas vertes.							

Efficiency: standartinės įrangos vertės | PLUS:galios paketo vertės

Lentelėje nurodytos reikšmės taikomos akumulatoriaus skyriui M-VBE (ERC 212b) / L-VBE (ERC 214b/216b/220b), kėlimo stiebui ZT2800/2840/2900, 1 150 mm ilgio šakių strypams, 1000 mm pločio vėžei.

- VDI Nr. 1.8 dirbant su ERC 212b/214b/216b: su DZ kėlimo stiebu: x - 3 mm.
- VDI Nr. 1.8 dirbant su ERC 220b: su DZ kėlimo stiebu: x - 32 mm.
- VDI Nr. 1.9 dirbant su ERC 214b/216b/220b: su akumulatoriaus skyriumi M Li-Ion: y - 72 mm.
- VDI Nr. 3.7: priklausomai nuo nustatyto vėžės pločio: 1000 mm / 1 170 mm / 1 370 mm.
- VDI Nr. 4.19 dirbant su ERC 212b/214b/216b: su DZ kėlimo stiebu: l1 + 3 mm.
- VDI Nr. 4.19 dirbant su ERC 220b: su DZ kėlimo stiebu: l1 + 32 mm.
- VDI Nr. 4.19 dirbant su ERC 214b/216b/220b: su akumulatoriaus skyriumi M Li-Ion: l1 - 72 mm.
- VDI Nr. 4.20 dirbant su ERC 212b/214b/216b: su DZ kėlimo stiebu: l2 + 3 mm.
- VDI Nr. 4.20 dirbant su ERC 220b: su DZ kėlimo stiebu: l2 + 32 mm.
- VDI Nr. 4.20 dirbant su ERC 214b/216b/220b: su akumulatoriaus skyriumi M Li-Ion: l2 - 72 mm.
- VDI Nr. 4.21: priklausomai nuo nustatyto vėžės pločio: 1 100 mm / 1 270 mm / 1 470 mm.
- VDI Nr. 4.24: pasirinktinai: galimas 975 mm.
- VDI Nr. 4.34.1: įstrižai pagal VDI: darbinio koridoriaus plotis + 203 mm / + 203 mm / + 259 mm (rastruota pagal vėžės plotį).
- VDI Nr. 4.34.1 dirbant su ERC 212b/214b/216b: Su DZ kėlimo stiebu: darbinio koridoriaus plotis + 3 mm.
- VDI Nr. 4.34.1 dirbant su ERC 220b: Su DZ kėlimo stiebu: darbinio koridoriaus plotis + 32 mm.
- VDI Nr. 4.34.1 dirbant su ERC 214b/216b/220b: su akumulatoriaus skyriumi M Li-Ion: darbinio koridoriaus plotis - 72 mm.
- VDI Nr. 4.34.2: įstrižai pagal VDI: darbinio koridoriaus plotis + 133 mm / + 133 mm / + 209 mm (rastruota pagal vėžės plotį).
- VDI Nr. 4.34.2 dirbant su ERC 212b/214b/216b: Su DZ kėlimo stiebu: darbinio koridoriaus plotis + 3 mm.
- VDI Nr. 4.34.2 dirbant su ERC 220b: Su DZ kėlimo stiebu: darbinio koridoriaus plotis + 32 mm.
- VDI Nr. 4.34.2 dirbant su ERC 214b/216b/220b: su akumulatoriaus skyriumi M Li-Ion: darbinio koridoriaus plotis - 72 mm.
- VDI Nr. 4.35 dirbant su ERC 214b/216b/220b: su akumulatoriaus skyriumi M Li-Ion: Wa - 72 mm.
- VDI Nr. 5.1: su įrangos paketu „Efficiency“ be tvirtinimo sistemos: 6,0 / 6,0 km/h; su tvirtinimo sistema: 9,0 / 9,0 km/h.
- VDI Nr. 5.3: su ZZ / DZ kėlimo stiebu: nuleidimo greitis laisvąja eiga yra mažesnis nei nurodyta.

Jungheinrich Lift Truck UAB

Liepkalnio g. 85A
LT-02120 Vilnius
Lietuva
Telefonas +370 5 2322242
Faksas +370 5 2647600

info@jungheinrich.lt
www.jungheinrich.lt

Vokietijos gamyklos Norderstedt,
Moosburg ir Landsberg yra sertifikuotos, ISO 9001
taip pat mūsų originaliųjų dalių centras ISO 14001
Kaltenkirchene.

„Jungheinrich“ krautuvas atitinka Europos
saugos reikalavimus.



**JUNGHEINRICH**