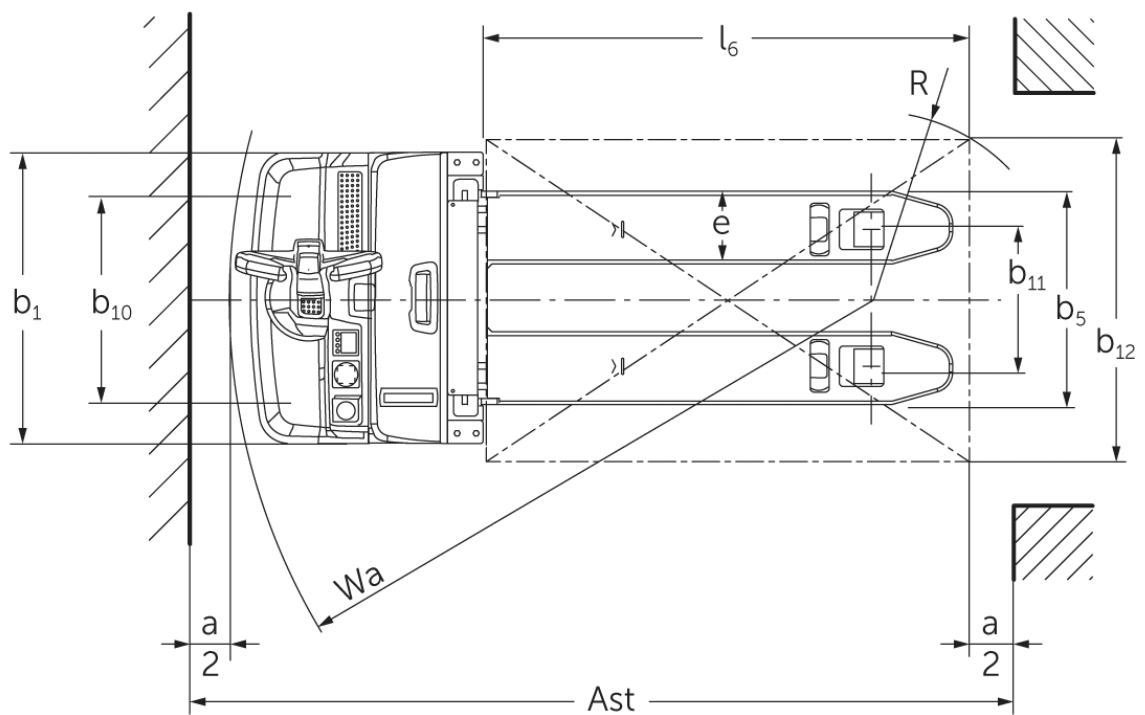
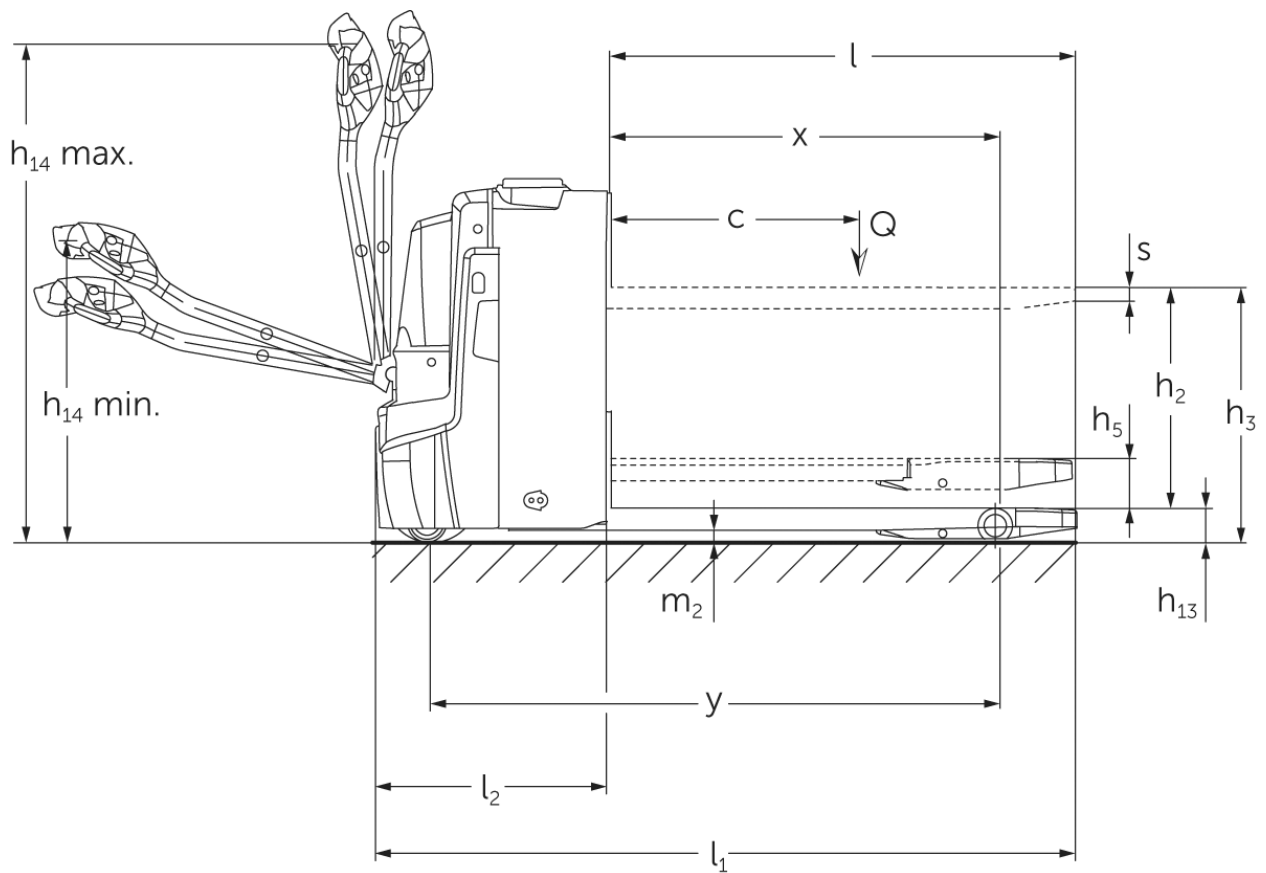




Elektrinis palečių vežimėlis su ergonomišku kėlimu **EJE C20**

Kėlimo aukštis: 540 mm / Keliamoji galia: 2000 kg

EJE C20



VDI lentelė

Standas: 01/2025

ženklas	1.2	Gamintojo tipo simbolis			EJE C20
	1.3	Vairuoti			Elektros
	1.4	Operacija			Eiti
	1.5	Talpa / apkrovos	Q	kg	2000
	1.5.1	Nominali keliamoji galia / apkrova „Masthub“	Q	kg	700
	1.5.2	Nominali keliamoji galia / apkrova „Radarmhub“	Q	kg	2000
	1.6	Svorio centras	c	mm	600
	1.8	Apkrova atstumas	x	mm	893
	1.9	Bazė	y	mm	1333
Svoriai	2.1.1	Nepilnas svoris (įskaitant akumuliatorių)		kg	523
	2.2	Ašies apkrova su priekine / galine apkrova		kg	800 / 1729
	2.3	Ašies apkrova be krovinio priekyje / gale		kg	390 / 133
Ratai / pakaba	3.1	Padangos			Poliuretanas (PU)
	3.2	Padangos dydis, priekis			Ø 230 x 70
	3.3	Padangos dydis, galinė			Ø 85 x 95
	3.4	Papildomos ratai			Ø 100 x 40
	3.5	Ratai, skaičius priekyje / gale (x = varomas)			1x +2/2 oder 4
	3.6	Matuoklis, priekyje	b10	mm	510
	3.7	Galinis gabaritas	b11	mm	338
Pagrindiniai matmenys	4.3	Laisvas keltuvas (h2)	h2	mm	540
	4.4	Insultas (h3)	h3	mm	752
	4.6	Pradinis	h5	mm	122
	4.9	Sukabintuvo rankenos aukštis važiavimo padėtyje min./max.	h14	mm	750 / 1237
	4.15	Aukštis nuleistas	h13	mm	90
	4.19	Bendrasis ilgis	l1	mm	1734
	4.20	Ilgis, įskaitant šakę atgal	l2	mm	584
	4.21.1	Bendras plotis	b1	mm	720
	4.22	Šakių matmenys	s/e/l	mm	60 x 180 x 1150
	4.25	Šakės klirensas	b5	mm	530
	4.32	Centrinės tarpinės prošvaisos atstumas	m2	mm	30
	4.34.1	Darbinis plotis (1000 x 1200 padėklų skersai)	Ast	mm	2322
	4.34.2	Darbinis plotis (800x1200 išilginis padėklas)	Ast	mm	2217
4.35	Apsisukimo spindulys	Wa	mm	1513	
Našumo duomenys	5.1	Važiavimo greitis su / be krovinio		km/h	6 / 6
	5.2	Kėlimo greitis su / be krovinio		m/s	0,14 / 0,2
	5.3	Mažėja greitis su krovinio arba be jo		m/s	0,14 / 0,2
	5.8	Maksimalus sugebėjimas lipti su krovinio / be jo		%	8 / 20
	5.10	Darbinis stabdys			Generatorius
Elektros variklis / elektronika	6.1	Traukos variklis, S2 galia 60 min		kW	1,1
	6.2	Kėlimo variklis, galia S3		kW	1,2
	6.4	Akumuliatoriaus įtampa / vardinė talpa		V / Ah	24 / 150
	6.5	Baterijos svoris		kg	151
	6.6.1	Energijos sąnaudos pagal EN ciklą		kWh/h	0,31
	6.6.2	CO2 ekvivalentas pagal EN16796		kg/h	0,2
	6.7	Pralaidumas		t/h	100
	6.8.1	Energijos sąnaudos maks. pralaidumas		kWh/h	0,63

Kitas	8.1	Vairavimo valdymo tipas		Kintamosios srovės
	10.7	Garso slėgio lygis pagal EN12053, vairuotojo vamzdis	dB (A)	61
<p>- Šis techninis pasas pagal VDI direktyvą 2198 išvardija tik technines standartinio prietaiso vertes. Naudojant kitokias padangas, kitus kėlimo mechanizmus, papildomą įrangą, galima gauti kitas vertes.</p>				

- VDI Nr. 4.34: krovininė dalis nuleista: + 24 mm
- VDI Nr. 4.33 krovininė dalis nuleista: + 49 mm
- VDI Nr. 1.8: 1.9: 4.35: krovininė dalis nuleista: + 56 mm
- VDI Nr. 1.9: 4.19:4.20:4.34: 4.34.1:4.35: su akumulatoriaus išėmimu per šoną: M SBE = S + 77 mm

Jungheinrich Lift Truck UAB

Liepkalnio g. 85A
LT-02120 Vilnius
Lietuva
Telefonas +370 5 2322242
Faksas +370 5 2647600

info@jungheinrich.lt
www.jungheinrich.lt

Vokietijos gamyklos Norderstedt,
Moosburg ir Landsberg yra sertifikuotos, ISO 9001
taip pat mūsų originalių dalių centras ISO 14001
Kaltenkirchene.

„Jungheinrich“ krautuvai atitinka Europos
saugos reikalavimus.



 **JUNGHEINRICH**