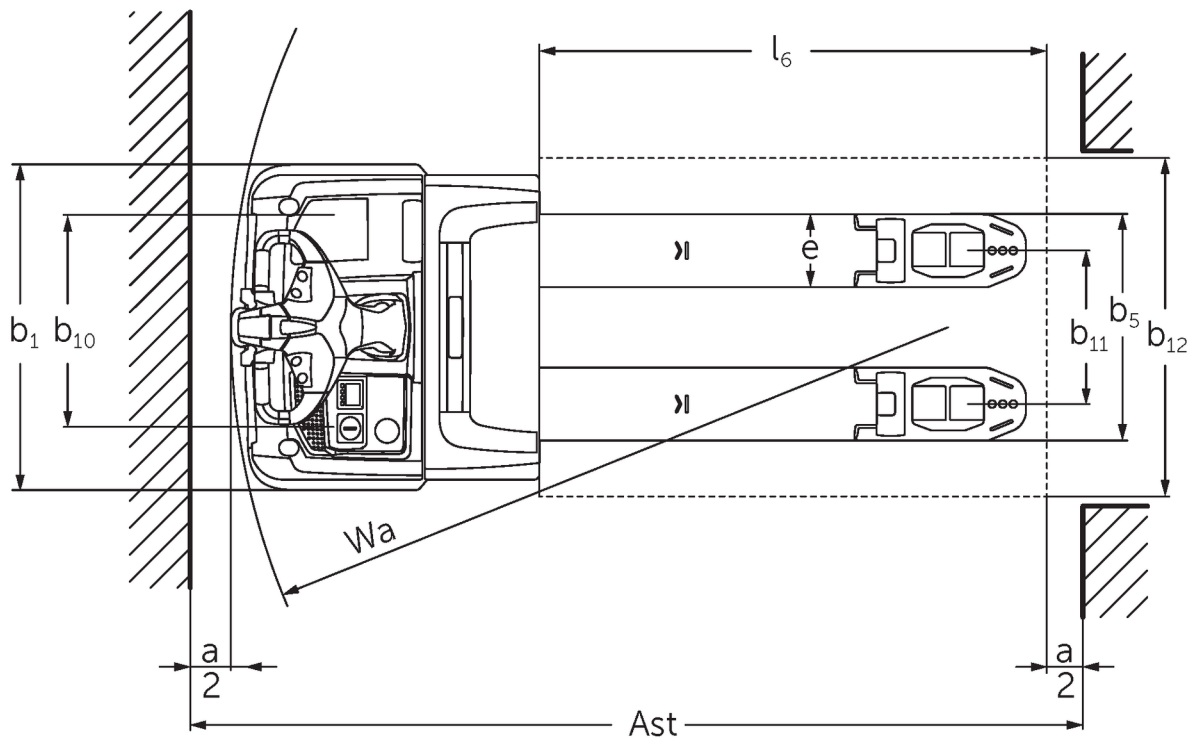
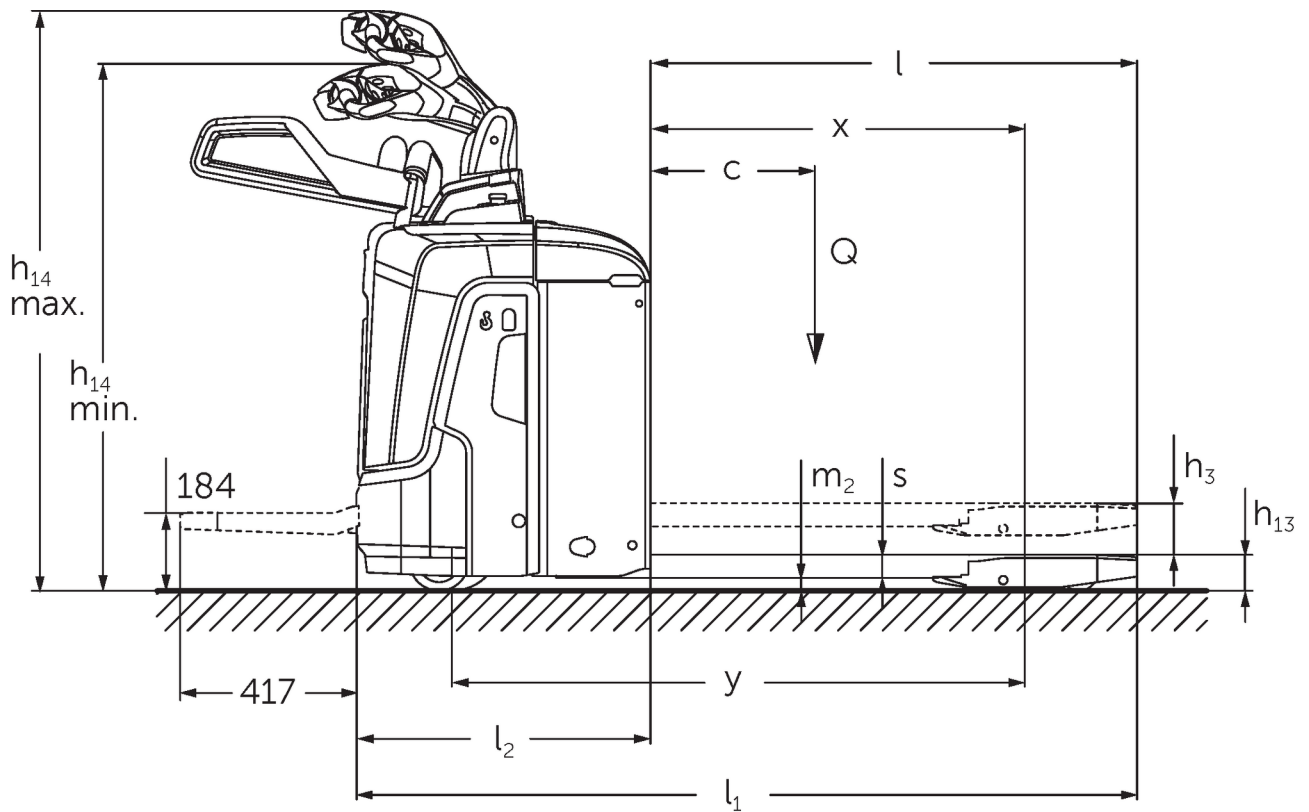




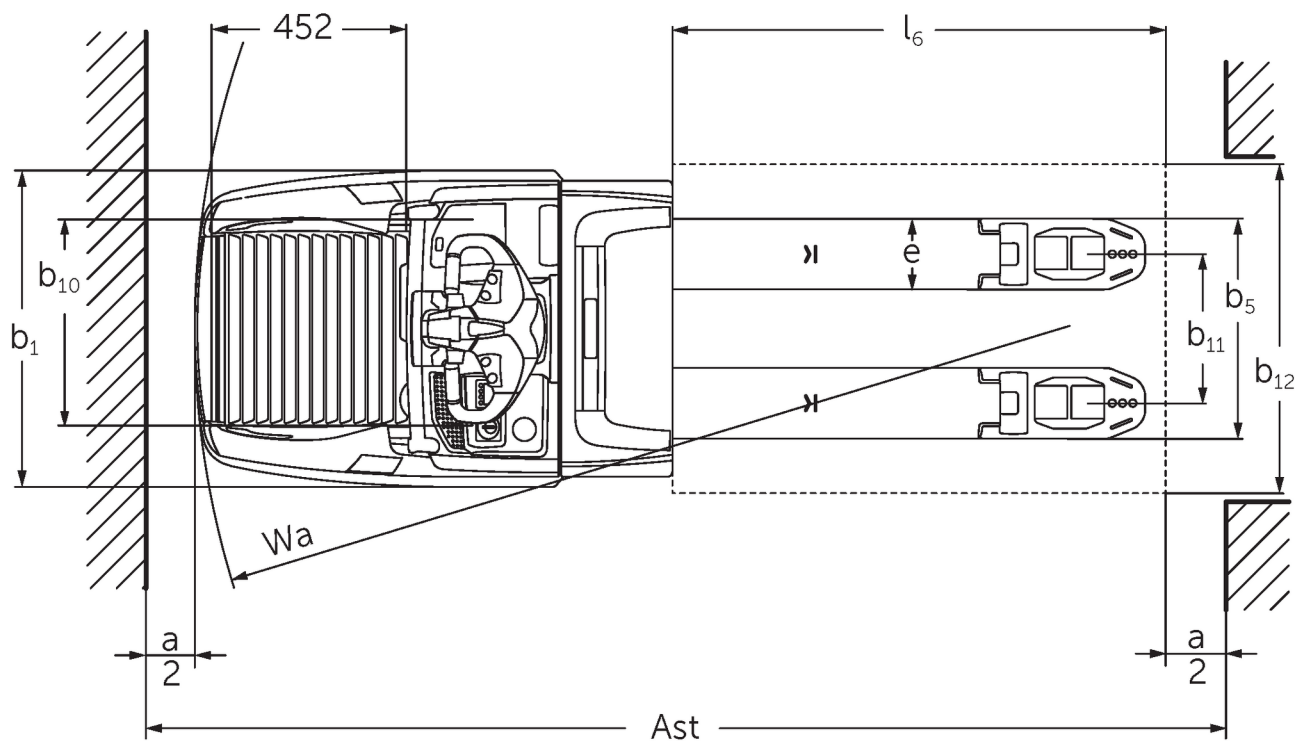
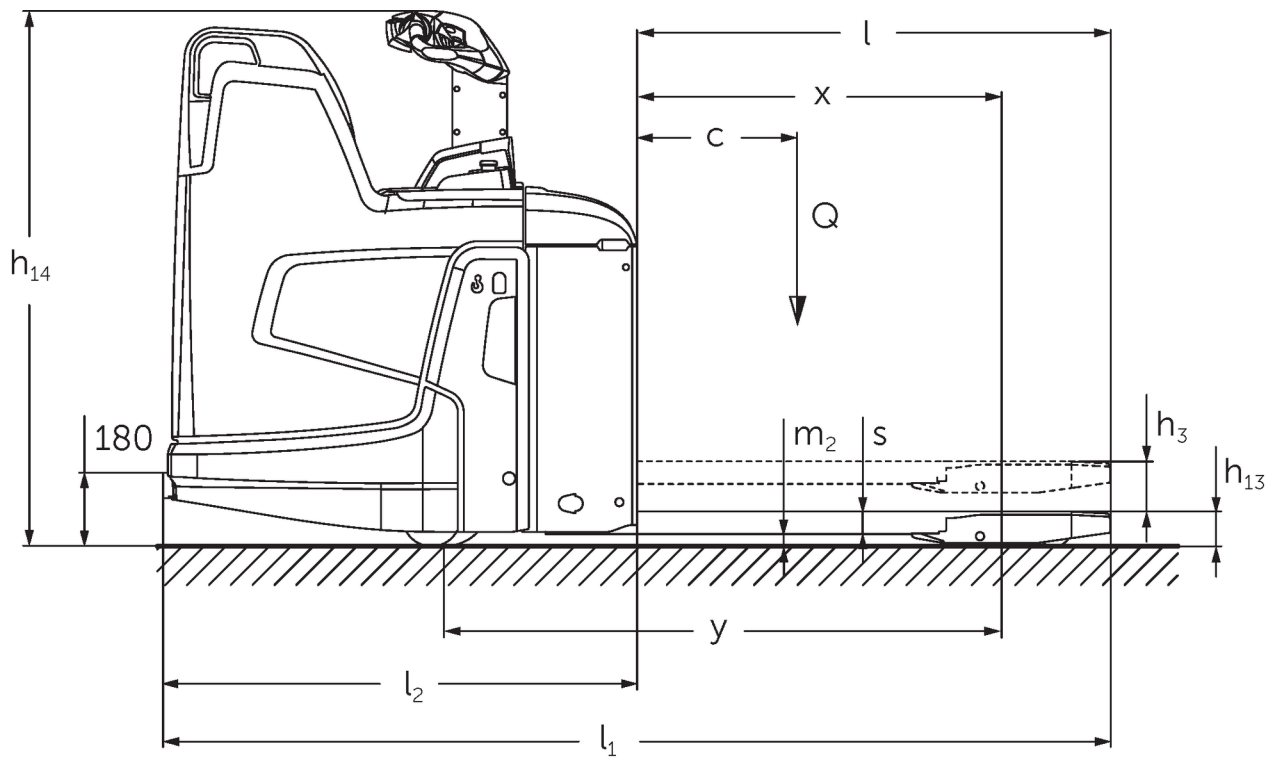
Elektrinis keleivinis / pėsčiųjų vilkikas **ERE 120-230**

Kėlimo aukštis: 122 mm / Keliamoji galia: 2000-3000 kg

ERE 120-230



ERE 120-230



VDI lentelė

Stendas: 01/2025

				ERE 120 6km/h	ERE 120 9 km/h	ERE 125	ERE 225	ERE 225 drivePLUS	ERE 230	ERE 230 drivePLUS	
ženklas	1.2	Gamintojo tipo simbolis									
	1.3	Vairuoti		Elektros							
	1.4	Operacija		Vairalazdė							
	1.5	Talpa / apkrovos	Q kg	2000		2500			3000		
	1.6	Svorio centras	c mm	600							
	1.8	Apkrova atstumas	x mm	908							
	1.9	Bazė	y mm	1378						1450	
Svoriai	2.1	Savasis svoris	kg	400		404			424		
	2.1.1	Nepilnas svoris (įskaitant akumuliatorių)	kg	630		634			721		
	2.2	Ašies apkrova su priekine / galine apkrova	kg	795 / 1825		1126 / 2090			1239 / 2494		
	2.3	Ašies apkrova be krovinio priekyje / gale	kg	474 / 138		550 / 159			565 / 160		
Ratai / pakaba	3.1	Padangos		Vulkollan ®/PU + kvarcas/Vulkollan ®							
	3.2	Padangos dydis, priekis		Ø 230 x 65		Ø 230 x 77					
	3.3	Padangos dydis, galinė		Ø 85 x 110 / Ø 85 x 85					Ø 85 x 85		
	3.4	Papildomos ratai		Ø 140 x 57							
	3.5	Ratai, skaičius priekyje / gale (x = varomas)		1x +2/2 oder 4					1x +2/4		
	3.6	Matuoklis, priekyje	b10 mm	363							
	3.7	Galinis gabaritas	b11 mm	512							
Pagrindiniai matmenys	4.4	Insultas (h3)	h3 mm	122							
	4.9	Sukabintuvo rankenos aukštis važiavimo padėtyje min./max.	h14 mm	1137 / 1419							
	4.15	Aukštis nuleistas	h13 mm	85							
	4.19	Bendrasis ilgis	l1 mm	1847		1919					
	4.20	Ilgis, įskaitant šakę atgal	l2 mm	697		769					
	4.21.1	Bendras plotis	b1 mm	770							
	4.22	šakių matmenys	s/ e/l mm	55 x 172 x 1150							
	4.25	Šakės klirensas	b5 mm	535							
	4.32	Centrinės tarpinės prošvaisos atstumas	m2 mm	30							
	4.34.1	Darbinis plotis (1000 x 1200 padėklų skersai)	Ast mm	2411		2483					
	4.34.2	Darbinis plotis (800x1200 išilginis padėklas)	Ast mm	2299		2372					
	4.34.8	Arbeitsgangbreite (Palette 800x1200 quer)	Ast mm	2414		2486					
	4.35	Apsisukimo spindulys	Wa mm	1604		1677					
Našumo duomenys	5.1	Važiavimo greitis su / be krovinio	km/h	6 / 6	8 / 9	9 / 9	9,5 / 12,5	9,5 / 14	6 / 12,5	6 / 14	
	5.2	Kėlimo greitis su / be krovinio	m/s	0,04 / 0,04		0,05 / 0,07					
	5.3	Mažėja greitis su krovinio arba be jo	m/s	0,05 / 0,04		0,05 / 0,05					
	5.8	Maksimalus sugebėjimas lipti su krovinio / be jo	%	5 / 7	8 / 16			6 / 16			
	5.10	Darbinis stabdys		Generatorius							
Elektros variklis / elektronika	6.1	Traukos variklis, S2 galia 60 min	kW	2		2,8		3,2		2,8	3,2
	6.2	Kėlimo variklis, galia S3	kW	1,2		2,2					
	6.3	Baterija pagal DIN 43531/35/36		B	-					B	
	6.4	Akumuliatoriaus įtampa / vardinė talpa	V / Ah	24 / 250						24 / 375	

	6.5	Baterijos svoris	kg	230					297	
	6.6.1	Energijos sąnaudos pagal EN ciklą	kWh/h	0,4	0,43	0,4	0,35	0,39	0,36	0,41
	6.6.2	CO2 ekvivalentas pagal EN16796	kg/h	0,2						
	6.7	Pralaidumas	t/h	114	142	156	184	222	220	266
	6.8.1	Energijos sąnaudos maks. pralaidumas	kWh/h	0,74	1,11	1,18	1,29	1,89	1,45	2,05
Kitas	8.1	Vairavimo valdymo tipas		Kintamosios srovės						
	10.7	Garso slėgio lygis pagal EN12053, vairuotojo vamzdis	dB (A)	63		64	67	64	67	
- Šis techninis pasas pagal VDI direktyvą 2198 išvardija tik technines standartinio prietaiso vertes. Naudojant kitokias padangas, kitus kėlimo mechanizmus, papildomą įrangą, galima gauti kitas vertes.										

Lentelėje nurodytos reikšmės taikomos atlenkiamai stovėjimo platformai (užlenkta), akumuliatoriaus skyriui M-SBE, 1 150 mm ilgio šakėms, pakeltam ratukinių šakių mechanizmui.

- VDI Nr. 1.8: krovininė dalis nuleista: x + 56 mm.
- VDI Nr. 1.9: krovininė dalis nuleista: y + 56 mm. Akumuliatoriaus skyrius M-VBE, L-SBE & L hoch-SBE: y + 72 mm; L-VBE: y + 125 mm.
- VDI Nr. 2.1: su akumuliatoriaus išėmimu per šoną: + 25 kg.
- VDI Nr. 4.19: akumuliatoriaus skyrius M-VBE, L-SBE & L hoch-SBE: l1 + 72 mm; L-VBE: l1 + 125 mm. Atlenkiama platforma atlenkta: l1 + 416 mm; kompaktiška, stacionari platforma: l1 + 357 mm; prailginta, stacionari platforma: l1 + 472 mm; L formos platforma: l1 + 477 mm.
- VDI Nr. 4.20: akumuliatoriaus skyrius M-VBE, L-SBE & L hoch-SBE: l2 + 72 mm; L-VBE: l2 + 125 mm. Atlenkiama platforma atlenkta: l2 + 416 mm; kompaktiška, stacionari platforma: l2 + 357 mm; prailginta, stacionari platforma: l2 + 472 mm; L formos platforma: l2 + 477 mm.
- VDI Nr. 4.34.1: krovininė dalis nuleista: darbinio koridoriaus plotis + 50 mm. atlenkiama stovėjimo platforma atlenkta: darbinio koridoriaus plotis + 416 mm; kompaktiška, stacionari platforma: darbinio koridoriaus plotis + 357 mm; pailginta, stacionari platforma: darbinio koridoriaus plotis + 472 mm; L formos platforma: darbinio koridoriaus plotis + 477 mm.
- VDI Nr. 4.34.2: atlenkiama stovėjimo platforma atlenkta: darbinio koridoriaus plotis + 416 mm; kompaktiška, stacionari platforma: darbinio koridoriaus plotis + 357 mm; pailginta, stacionari platforma: darbinio koridoriaus plotis + 472 mm; L formos platforma: darbinio koridoriaus plotis + 477 mm.
- VDI Nr. 4.34.8: krovininė dalis nuleista: darbinio koridoriaus plotis + 68 mm. atlenkiama stovėjimo platforma atlenkta: darbinio koridoriaus plotis + 416 mm; kompaktiška, stacionari platforma: darbinio koridoriaus plotis + 357 mm; pailginta, stacionari platforma: darbinio koridoriaus plotis + 472 mm; L formos platforma: darbinio koridoriaus plotis + 477 mm.
- VDI Nr. 4.35: krovininė dalis nuleista: Wa + 56 mm. Akumuliatoriaus skyrius M-VBE, L-SBE & L hoch-SBE: Wa + 72 mm; L-VBE: Wa + 125 mm. Atlenkiama stovėjimo platforma atlenkta: Wa + 416 mm; kompaktiška, stacionari platforma: Wa + 357 mm; pailginta, stacionari platforma: Wa + 472 mm; L formos platforma: Wa + 477 mm.
- VDI Nr. 5.1: ERE 230: 9,5 km/h su 2,5 t kroviniu.

Jungheinrich Lift Truck UAB

Liepkalnio g. 85A
LT-02120 Vilnius
Lietuva
Telefonas +370 5 2322242
Faksas +370 5 2647600

info@jungheinrich.lt
www.jungheinrich.lt

Vokietijos gamyklos Norderstedt,
Moosburg ir Landsberg yra sertifikuotos, ISO 9001
taip pat mūsų originaliųjų dalių centras ISO 14001
Kaltenkirchene.

„Jungheinrich“ krautuvas atitinka Europos
saugos reikalavimus.



JUNGHEINRICH