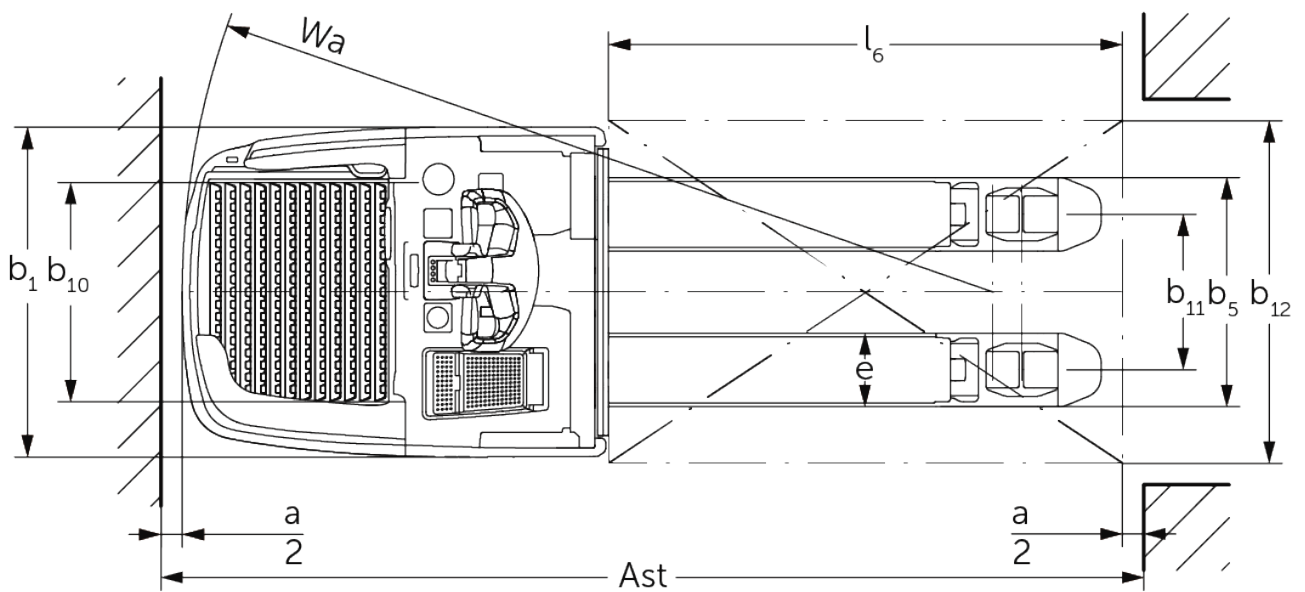
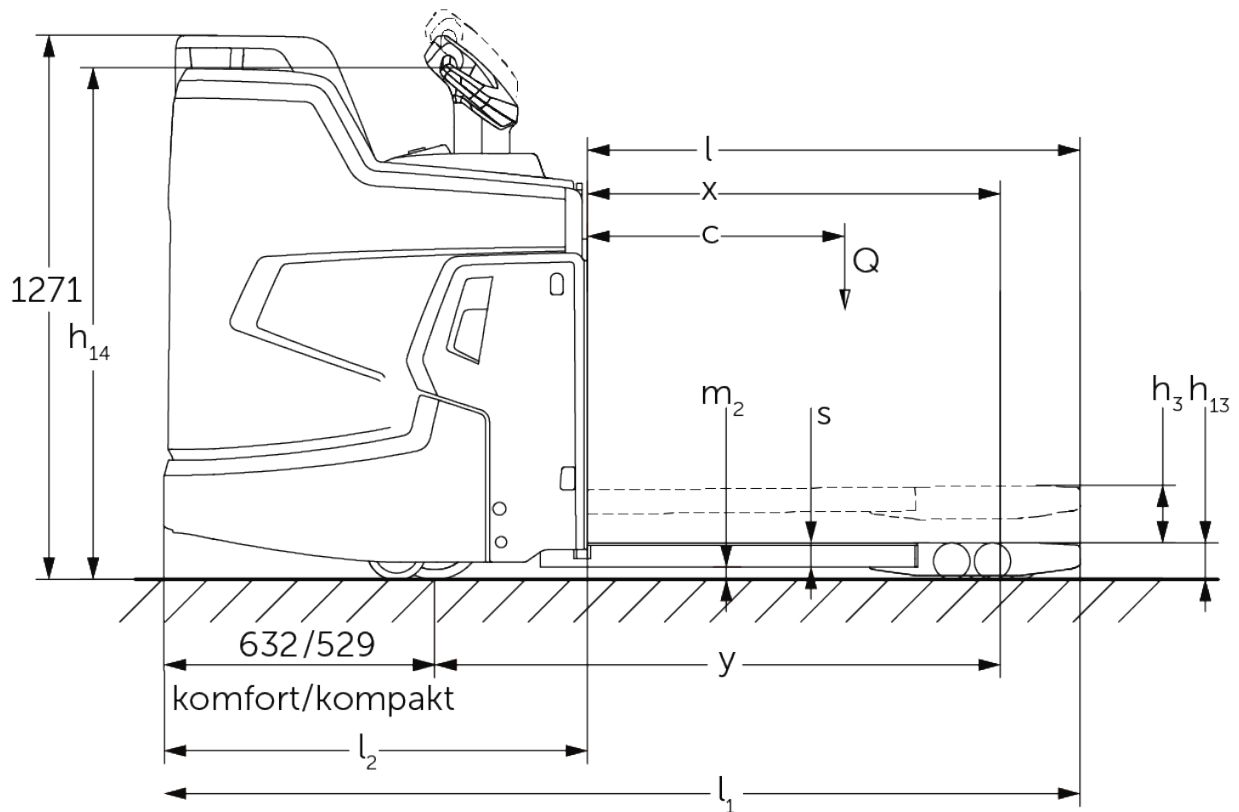




Elektrinis palečių krautuvas **ERE 225i**

Kėlimo aukštis: 122 mm / Keliamoji galia: 2500 kg

ERE 225i



VDI lentelė

Stendas: 01/2025

| | | | | | |
|---------------------------------|--------|---|-------|--------|-------------------------|
| ženklas | 1.2 | Gamintojo tipo simbolis | | | ERE 225i |
| | 1.3 | Vairuoti | | | Elektros |
| | 1.4 | Operacija | | | Vairalazdė |
| | 1.5 | Talpa / apkrovos | Q | kg | 2500 |
| | 1.6 | Svorio centras | c | mm | 600 |
| | 1.8 | Apkrova atstumas | x | mm | 898 |
| | 1.9 | Bazė | y | mm | 1255 |
| Svoriai | 2.1.1 | Nepilnas svoris (įskaitant akumuliatorių) | | kg | 810 |
| | 2.2 | Ašies apkrova su priekine / galine apkrova | | kg | 1390 / 1920 |
| | 2.3 | Ašies apkrova be krovinio priekyje / gale | | kg | 670 / 140 |
| Ratai / pakaba | 3.1 | Padangos | | | Poliuretanas (PU) |
| | 3.2 | Padangos dydis, priekis | | | ∅ 230 x 77 |
| | 3.3 | Padangos dydis, galinė | | | ∅ 85 x 110 / ∅ 85 x 85 |
| | 3.4 | Papildomos ratai | | | ∅ 140 x 57 |
| | 3.5 | Ratai, skaičius priekyje / gale (x = varomas) | | | 1x + 2 / 2 oder 4 |
| | 3.6 | Matuoklis, priekyje | b10 | mm | 512 |
| | 3.7 | Galinis gabaritas | b11 | mm | 363 |
| Pagrindiniai matmenys | 4.4 | Insultas (h3) | h3 | mm | 120 |
| | 4.9 | Sukabintuvo rankenos aukštis važiavimo padėtyje min./max. | h14 | mm | 1215 / 1275 |
| | 4.15 | Aukštis nuleistas | h13 | mm | 85 |
| | 4.19 | Bendras ilgis | l1 | mm | 2139 |
| | 4.20 | Ilgis, įskaitant šakę atgal | l2 | mm | 989 |
| | 4.21.1 | Bendras plotis | b1 | mm | 770 |
| | 4.22 | Šakių matmenys | s/e/l | mm | 56 x 172 x 1150 |
| | 4.25 | Šakės klirensas | b5 | mm | 535 |
| | 4.32 | Centrinės tarpinės prošvaisos atstumas | m2 | mm | 18 |
| | 4.34.1 | Darbinis plotis (1000 x 1200 padėklų skersai) | Ast | mm | 2346 |
| | 4.34.2 | Darbinis plotis (800x1200 išilginis padėklas) | Ast | mm | 2396 |
| | 4.35 | Apsisukimo spindulys | Wa | mm | 1894 |
| Našumo duomenys | 5.1 | Važiavimo greitis su / be krovinio (Efficiency drivePLUS) | | km/h | 9 / 12 9 / 14 |
| | 5.2 | Kėlimo greitis su / be krovinio | | m/s | 0,05 / 0,07 |
| | 5.3 | Mažėja greitis su kroviniu arba be jo | | m/s | 0,12 / 0,05 |
| | 5.7 | Klasifikacija su / be krovinio (Efficiency drivePLUS) | | % | 8 / 16 8 / 16 |
| | 5.10 | Darbinis stabdys | | | Generatorius |
| Elektros variklis / elektronika | 6.1 | Traukos variklis, S2 galia 60 min (Efficiency drivePLUS) | | kW | 2,8 3,2 |
| | 6.2 | Kėlimo variklis, galia S3 | | kW | 2,2 |
| | 6.3 | Baterija pagal DIN 43531/35/36 | | | Jungheinrichas Li-Ionas |
| | 6.4 | Akumuliatoriaus įtampa / vardinė talpa | | V / Ah | 24 / 260 |
| | 6.5 | Baterijos svoris | | kg | 100 |
| | 6.6.1 | Energijos sąnaudos pagal EN ciklą (Efficiency PLUS) | | kWh/h | 0,42 0,45 |
| | 6.6.2 | CO2 ekvivalentas pagal EN16796 (Efficiency PLUS) | | kg/h | 0,2 0,3 |
| | 6.7 | Pralaidumas (Efficiency PLUS) | | t/h | 205 210 |
| | 6.8 | Efektyvumas pagal VDI 2198 (Efficiency PLUS) | | t/kWh | 139 131 |
| | 6.8.1 | Energijos sąnaudos maks. pralaidumas (Efficiency PLUS) | | kWh/h | 1,48 1,6 |

| | | | | |
|--|------|--|--------|------|
| Kitas | 10.7 | Garso slėgio lygis pagal EN12053, vairuotojo vamzdis | dB (A) | 67,1 |
| <p>- Šis techninis pasas pagal VDI direktyvą 2198 išvardija tik technines standartinio prietaiso vertes. Naudojant kitokias padangas, kitus kėlimo mechanizmus, papildomą įrangą, galima gauti kitas vertes.</p> | | | | |

Lentelėje nurodytos reikšmės taikomos stacionariai stovėjimo platformai, integruotam akumuliatoriaus skyriui M, 260 Ah akumuliatoriui, 1 150 mm ilgio šakėms, pakeltai krovinei daliai.

Stovėjimo platformos įlipimo aukštis: 202 / 214 mm (standartinė įlipimo platforma / stovėjimo platforma su reguliuojama pakaba).

Prošvaisa stovėjimo platformos gale: 117 / 98 mm (standartinė įlipimo platforma / kompaktiška stovėjimo platforma).

- VDI Nr. 1.8: krovininė dalis nuleista: $x + 66$ mm.

- VDI Nr. 1.9: krovininė dalis nuleista: $y + 66$ mm.

- VDI Nr. 4.19: su kompaktiška stovėjimo platforma: $l1 - 103$ mm.

- VDI Nr. 4.20: su kompaktiška stovėjimo platforma: $l2 - 103$ mm.

- VDI Nr. 4.34.1: įstrižai pagal VDI: darbinio koridoriaus plotis + 357 mm. Su kompaktiška stovėjimo platforma: darbinio koridoriaus plotis - 108 mm.

- VDI Nr. 4.34.2: įstrižai pagal VDI: darbinio koridoriaus plotis + 199 mm. Su kompaktiška stovėjimo platforma: darbinio koridoriaus plotis - 108 mm.

- VDI Nr. 4.35: krovininė dalis nuleista: $Wa + 66$ mm. Su kompaktiška stovėjimo platforma: darbinio koridoriaus plotis - 108 mm.

Jungheinrich Lift Truck UAB

Liepkalnio g. 85A
LT-02120 Vilnius
Lietuva
Telefonas +370 5 2322242
Faksas +370 5 2647600

info@jungheinrich.lt
www.jungheinrich.lt

Vokietijos gamyklos Norderstedt,
Moosburg ir Landsberg yra sertifikuotos, ISO 9001
taip pat mūsų originaliųjų dalių centras ISO 14001
Kaltenkirchene.

„Jungheinrich“ krautuvai atitinka Europos
saugos reikalavimus.



JUNGHEINRICH