

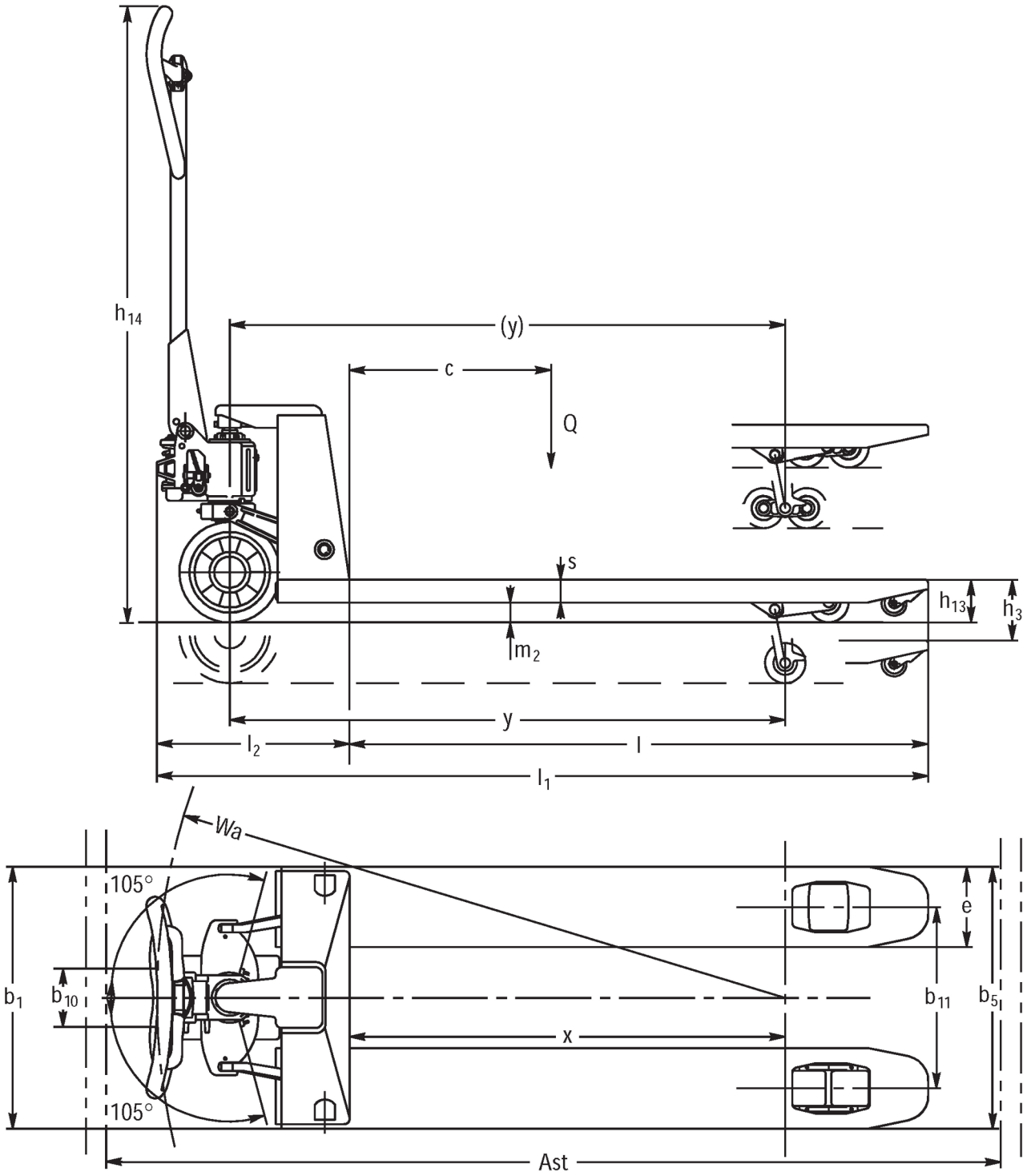


Rankiniai padėklų krautuvai **AM 30**

Kėlimo aukštis: 120 mm / Keliamoji galia: 3000 kg

JUNGHEINRICH

AM 30



VDI lentelė

Standas: 01/2025

ženkliai	1.2	Gamintojo tipo simbolis		AM 30			
	1.3	Vairuoti		Rankiniu būdu			
	1.4	Operacija		Ranka			
	1.5	Talpa / apkrovos	Q kg	3000			
	1.6	Svorio centras	c mm	600	800	900	1050
	1.9	Bazė	y mm	1174	-	-	2054
Svoriai	2.1	Savasis svoris	kg	86	124	126	142
	2.2	Ašies apkrova su priekine / galine apkrova	kg	815 / 2270	- / -	-	1135 / 2007
	2.3	Ašies apkrova be krovinio priekyje / gale	kg	28 / 58	- / -	-	57 / 85
Ratai / pakaba	3.1	Padangos		V-BV			
	3.2	Padangos dydis, priekis		Ø 200 x 50			
	3.3	Padangos dydis, galinė		Ø 80 x 70			
	3.5	Ratai, skaičius priekyje / gale (x = varomas)		2/4	2 / 4	-	2/4
	3.6	Matuoklis, priekyje	b10 mm	116			
	3.7	Galinis gabaritai	b11 mm	390			
	Pagrindiniai matmenys	4.4	Insultas (h3)	h3 mm	120		
4.9		Sukabintuvo rankenos aukštis važiavimo padėtyje min./max.	h14 mm	1224			
4.14		Stovo aukštis pakeltas	h12 mm	205			
4.15		Aukštis nuleistas	h13 mm	85			
4.19		Bendras ilgis	l1 mm	1603	1983	2183	2483
4.20		Ilgis, įskaitant šakę atgal	l2 mm	383			
4.21.1		Bendras plotis	b1 mm	550			
4.22		šakių matmenys	s/ e/l mm	45 x 160 x 1220	63 x 160 x 1600	63 x 160 x 1800	63 x 160 x 2100
4.25		Šakės klirensas	b5 mm	550			
4.32		Centrinės tarpinės prošvaisos atstumas	m2 mm	36	-	-	36
4.34.1		Darbinis plotis (1000 x 1200 padėklų skersai)	Ast mm	1803	-	-	2683
4.34.2		Darbinis plotis (800x1200 išilginis padėklas)	Ast mm	1803	-	-	2683
4.35		Apsisukimo spindulys	Wa mm	1319	-	-	2184
Našumo duomenys	5.3	Mažėja greitis su kroviniu arba be jo	m/s	0,09 / 0,05			

- Šis techninis pasas pagal VDI direktyvą 2198 išvardija tik technines standartinio prietaiso vertes. Naudojant kitokias padangas, kitus kėlimo mechanizmus, papildomą įrangą, galima gauti kitas vertes.

Jungheinrich Lift Truck UAB

Liepkalnio g. 85A
LT-02120 Vilnius
Lietuva
Telefonas +370 5 2322242
Faksas +370 5 2647600

info@jungheinrich.lt
www.jungheinrich.lt

Vokietijos gamyklos Norderstedt,
Moosburg ir Landsberg yra sertifikuotos, ISO 9001
taip pat mūsų originalių dalių centras ISO 14001
Kaltenkirchene.

„Jungheinrich“ krautuvas atitinka Europos
saugos reikalavimus.



JUNGHEINRICH