

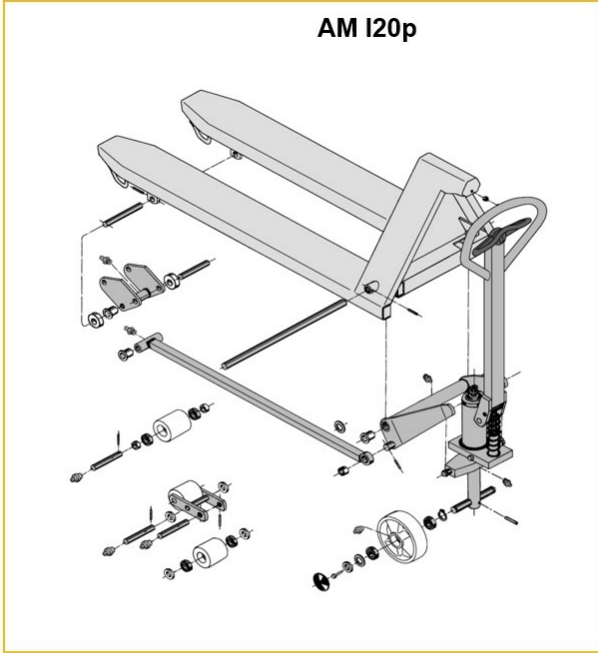
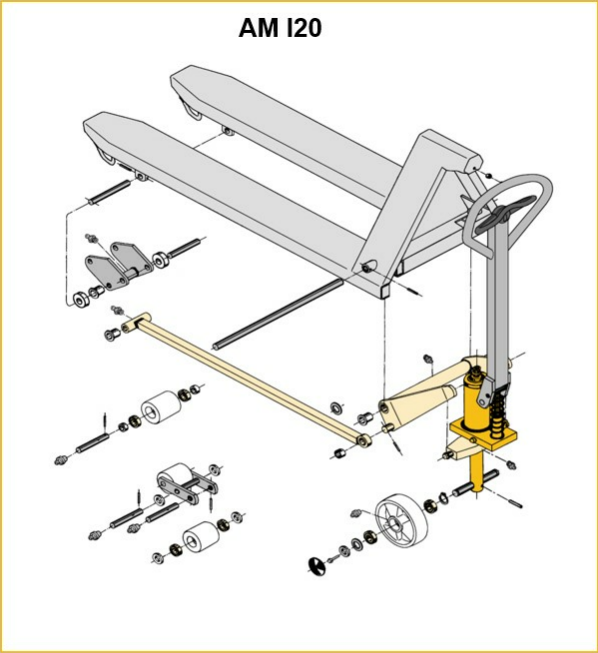


Rankiniai padėklų krautuvai **AM 120 / 120p**

Kėlimo aukštis: 120 mm / Keliamoji galia: 2000 kg

JUNGHEINRICH

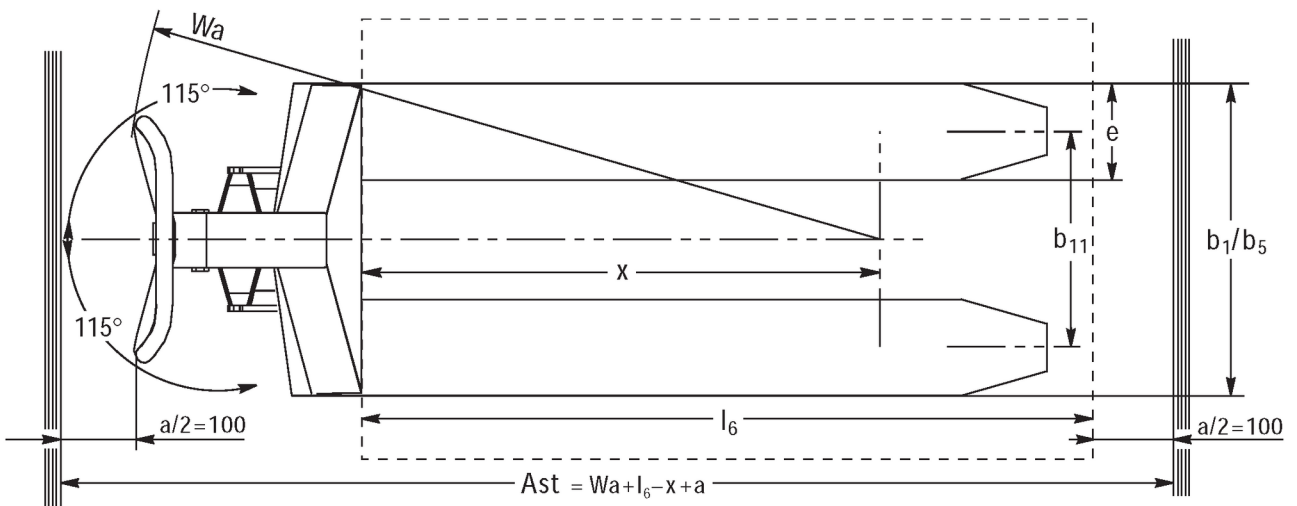
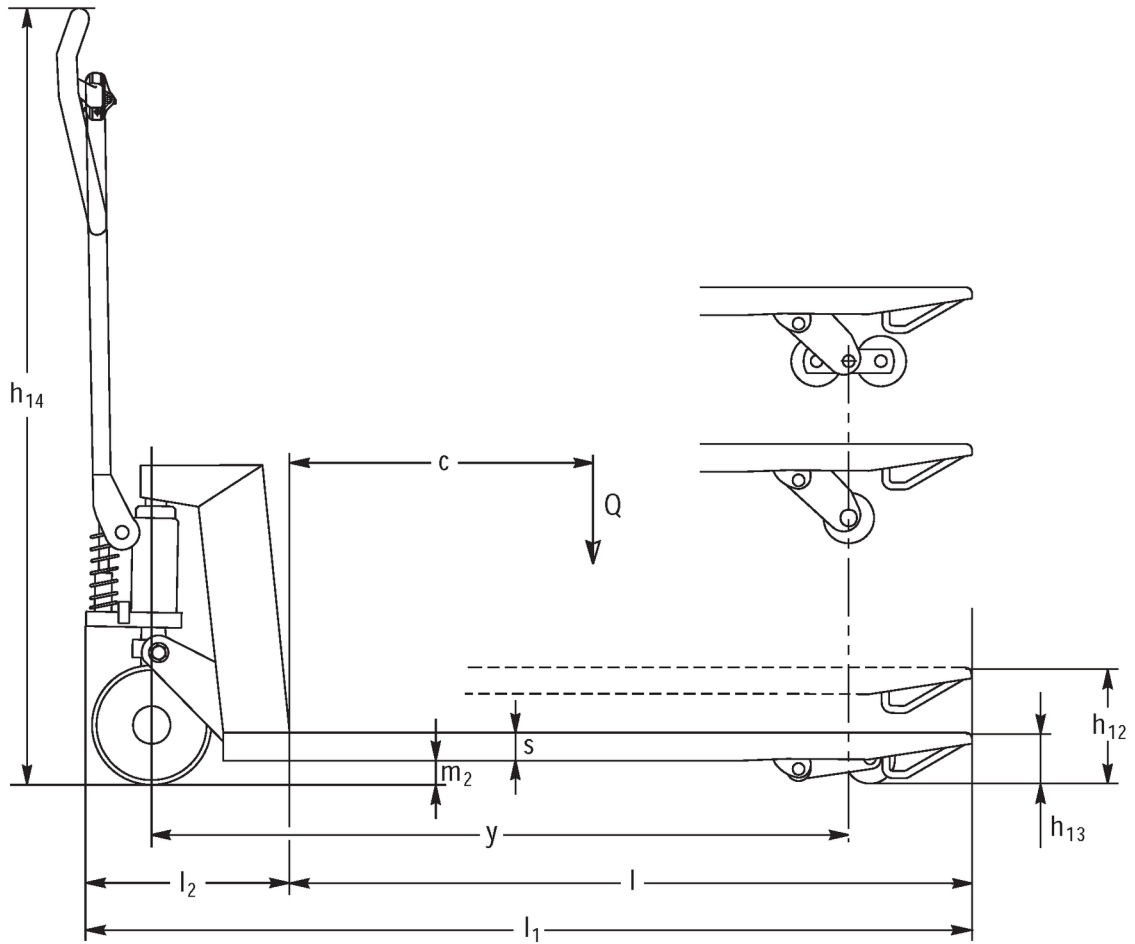
AM 120 / 120p



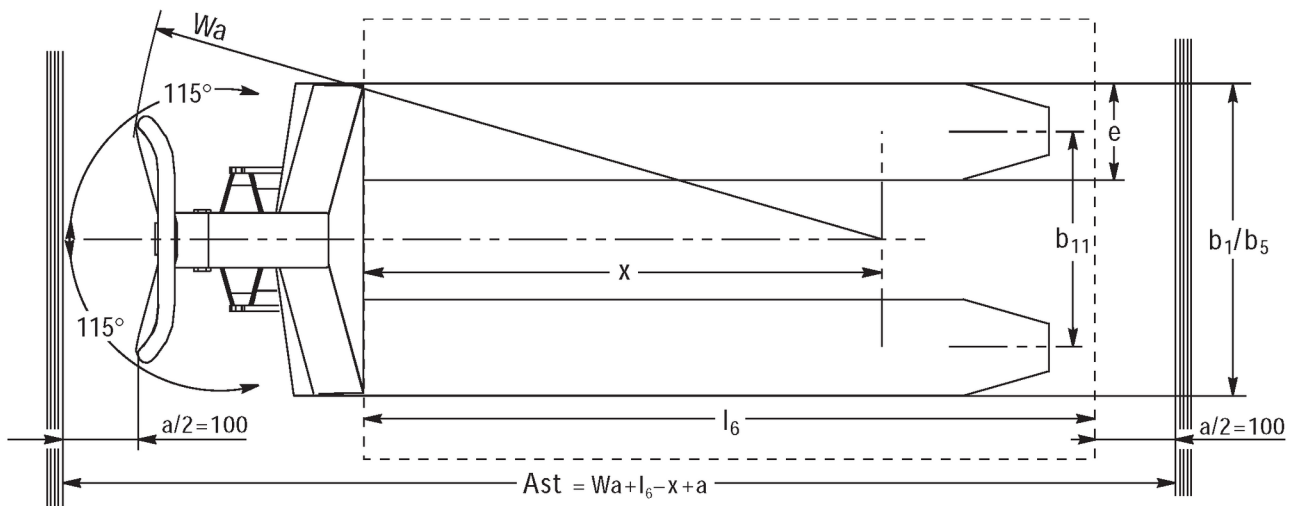
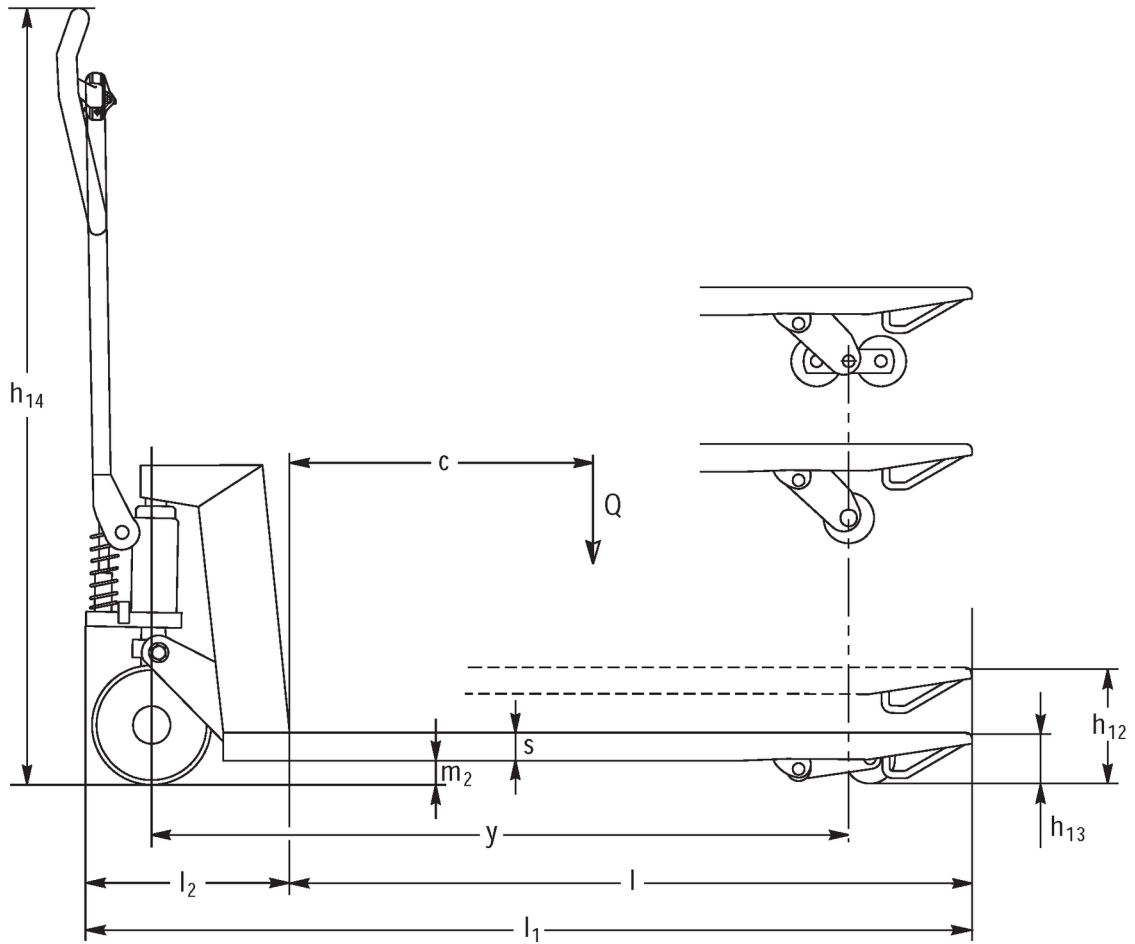
Inox AISI 316 (V4A)	Feuerverzinkt
Inox AISI 303/304 (V2A)	Verzinkt und gelb chromatiert

AM 120p

AM l20 / l20p



AM l20 / l20p



VDI lentelė

Stendas: 01/2025

ženklas	1.2	Gamintojo tipo simbolis			AM I20p
	1.3	Vairuoti			Rankiniu būdu
	1.4	Operacija			Ranka
	1.5	Talpa / apkrovas	Q	kg	2000
	1.6	Svorio centras	c	mm	610
	1.9	Bazė	y	mm	1245
Svoriai	2.1	Savasis svoris		kg	81
	2.1.1	Nepilnas svoris (įskaitant akumuliatorių)		kg	81
Ratai / pakaba	3.1	Padangos			V-BV
	3.2	Padangos dydis, priekis			Ø 200x50
	3.3	Padangos dydis, galinė			Ø 80x70
	3.5	Ratai, skaičius priekyje / gale (x = varomas)			2/2
	3.6	Matuoklis, priekyje	b10	mm	120
	3.7	Galinis gabaritas	b11	mm	520
Pagrindiniai matmenys	4.4	Insultas (h3)	h3	mm	120
	4.9	Sukabintuvo rankenos aukštis važiavimo padėtyje min./max.	h14	mm	1170
	4.14	Stovo aukštis pakeltas	h12	mm	205
	4.15	Aukštis nuleistas	h13	mm	85
	4.19	Bendras ilgis	l1	mm	1555
	4.21.1	Bendras plotis	b1	mm	680
	4.22	Šakių matmenys	s/e/l	mm	51 x 160 x 1220
	4.25	Šakės klirensas	b5	mm	680
	4.32	Centrinės tarpinės prošvaisos atstumas	m2	mm	34
	4.34.1	Darbinis plotis (1000 x 1200 padėklų skersai)	Ast	mm	1610
	4.34.2	Darbinis plotis (800x1200 išilginis padėklas)	Ast	mm	1830
4.35	Apsisukimo spindulys	Wa	mm	1410	
Našumo duomenys	5.3	Mažėja greitis su krovinium arba be jo		m/s	0,1 / 0,05

- Šis techninis pasas pagal VDI direktyvą 2198 išvardija tik technines standartinio prietaiso vertes. Naudojant kitokias padangas, kitus kėlimo mechanizmus, papildomą įrangą, galima gauti kitas vertes.

ženklas	1.2	Gamintojo tipo simbolis			AM I20p
	1.3	Vairuoti			Rankiniu būdu
	1.4	Operacija			Ranka
	1.5	Talpa / apkrovas	Q	kg	2000
	1.6	Svorio centras	c	mm	610
	1.9	Bazė	y	mm	1245
Svoriai	2.1	Savasis svoris		kg	81
	2.1.1	Nepilnas svoris (įskaitant akumuliatorių)		kg	81

Ratai / pakaba	3.1	Padangos			N-BN
	3.2	Padangos dydis, priekis			Ø 200x50
	3.3	Padangos dydis, galinė			Ø 80x65
	3.5	Ratai, skaičius priekyje / gale (x = varomas)			2/2
	3.6	Matuoklis, priekyje	b10	mm	120
	3.7	Galinis gabaritas	b11	mm	520
	Pagrindiniai matmenys	4.4	Insultas (h3)	h3	mm
4.9		Sukabintuvo rankenos aukštis važiavimo padėtyje min./max.	h14	mm	1170
4.14		Stovo aukštis pakeltas	h12	mm	205
4.15		Aukštis nuleistas	h13	mm	85
4.19		Bendras ilgis	l1	mm	1555
4.21.1		Bendras plotis	b1	mm	680
4.22		šakių matmenys	s/e/l	mm	51 x 160 x 1220
4.25		Šakės klirensas	b5	mm	680
4.32		Centrinės tarpinės prošvaisos atstumas	m2	mm	34
4.34.1		Darbinis plotis (1000 x 1200 padėklų skersai)	Ast	mm	1610
4.34.2		Darbinis plotis (800x1200 išilginis padėklas)	Ast	mm	1830
4.35	Apsisukimo spindulys	Wa	mm	1410	
Našumo duomenys	5.3	Mažėja greitis su kroviniu arba be jo		m/s	0,1 / 0,05

- Šis techninis pasas pagal VDI direktyvą 2198 išvardija tik technines standartinio prietaiso vertes. Naudojant kitokias padangas, kitus kėlimo mechanizmus, papildomą įrangą, galima gauti kitas vertes.

ženklas	1.2	Gamintojo tipo simbolis			AM I20p
	1.3	Vairuoti			Rankiniu būdu
	1.4	Operacija			Ranka
	1.5	Talpa / apkrovos	Q	kg	2000
	1.6	Svorio centras	c	mm	610
	1.9	Bazė	y	mm	1245
	Svoriai	2.1	Savasis svoris		kg
2.1.1		Nepilnas svoris (įskaitant akumuliatorių)		kg	78
Ratai / pakaba	3.1	Padangos			V-GV
	3.2	Padangos dydis, priekis			Ø 200x50
	3.3	Padangos dydis, galinė			Ø 80x90
	3.5	Ratai, skaičius priekyje / gale (x = varomas)			2/2
	3.6	Matuoklis, priekyje	b10	mm	120
	3.7	Galinis gabaritas	b11	mm	520
	Pagrindiniai matmenys	4.4	Insultas (h3)	h3	mm
4.9		Sukabintuvo rankenos aukštis važiavimo padėtyje min./max.	h14	mm	1170
4.14		Stovo aukštis pakeltas	h12	mm	205
4.15		Aukštis nuleistas	h13	mm	85
4.19		Bendras ilgis	l1	mm	1555
4.21.1		Bendras plotis	b1	mm	680
4.22		šakių matmenys	s/e/l	mm	51 x 160 x 1220
4.25		Šakės klirensas	b5	mm	680

	4.32	Centrinės tarpinės prošvaisos atstumas	m2	mm	34
	4.34.1	Darbinis plotis (1000 x 1200 padėklų skersai)	Ast	mm	1610
	4.34.2	Darbinis plotis (800x1200 išilginis padėklas)	Ast	mm	1830
	4.35	Apsisukimo spindulys	Wa	mm	1410
Našumo duomenys	5.3	Mažėja greitis su kroviniu arba be jo		m/s	0,1 / 0,05

- Šis techninis pasas pagal VDI direktyvą 2198 išvardija tik technines standartinio prietaiso vertes. Naudojant kitokias padangas, kitus kėlimo mechanizmus, papildomą įrangą, galima gauti kitas vertes.

ženklas	1.2	Gamintojo tipo simbolis			AM I20p
	1.3	Vairuoti			Rankiniu būdu
	1.4	Operacija			Ranka
	1.5	Talpa / apkrovos	Q	kg	2000
	1.6	Svorio centras	c	mm	610
	1.9	Bazė	y	mm	1245
	Svoriai	2.1	Savasis svoris		kg
2.1.1		Nepilnas svoris (įskaitant akumuliatorių)		kg	78
Ratai / pakaba	3.1	Padangos			N-GN
	3.2	Padangos dydis, priekis			Ø 200x50
	3.3	Padangos dydis, galinė			Ø 80x90
	3.5	Ratai, skaičius priekyje / gale (x = varomas)			2/2
	3.6	Matuoklis, priekyje	b10	mm	120
	3.7	Galinis gabaritas	b11	mm	520
Pagrindiniai matmenys	4.4	Insultas (h3)	h3	mm	120
	4.9	Sukabintuvo rankenos aukštis važiavimo padėtyje min./max.	h14	mm	1170
	4.14	Stovo aukštis pakeltas	h12	mm	205
	4.15	Aukštis nuleistas	h13	mm	85
	4.19	Bendras ilgis	l1	mm	1555
	4.21.1	Bendras plotis	b1	mm	680
	4.22	šakių matmenys	s/e/l	mm	51 x 160 x 1220
	4.25	Šakės klirensas	b5	mm	680
	4.32	Centrinės tarpinės prošvaisos atstumas	m2	mm	34
4.34.1	Darbinis plotis (1000 x 1200 padėklų skersai)	Ast	mm	1610	
4.34.2	Darbinis plotis (800x1200 išilginis padėklas)	Ast	mm	1830	
4.35	Apsisukimo spindulys	Wa	mm	1410	
Našumo duomenys	5.3	Mažėja greitis su kroviniu arba be jo		m/s	0,1 / 0,05

- Šis techninis pasas pagal VDI direktyvą 2198 išvardija tik technines standartinio prietaiso vertes. Naudojant kitokias padangas, kitus kėlimo mechanizmus, papildomą įrangą, galima gauti kitas vertes.

ženklas	1.2	Gamintojo tipo simbolis			AM I20p
---------	-----	-------------------------	--	--	----------------

	1.3	Vairuoti			Rankiniu būdu
	1.4	Operacija			Ranka
	1.5	Talpa / apkrovos	Q	kg	2000
	1.6	Svorio centras	c	mm	570
	1.9	Bazė	y	mm	1165
Svoriai	2.1	Savasis svoris		kg	78
Ratai / pakaba	3.1	Padangos			V-BV
	3.2	Padangos dydis, priekis			Ø 200x50
	3.3	Padangos dydis, galinė			Ø 80x70
	3.5	Ratai, skaičius priekyje / gale (x = varomas)			2/2
	3.6	Matuoklis, priekyje	b10	mm	120
	3.7	Galinis gabaritas	b11	mm	520
	Pagrindiniai matmenys	4.4	Insultas (h3)	h3	mm
4.9		Sukabintuvo rankenos aukštis važiavimo padėtyje min./max.	h14	mm	1170
4.14		Stovo aukštis pakeltas	h12	mm	205
4.15		Aukštis nuleistas	h13	mm	85
4.19		Bendrasis ilgis	l1	mm	1475
4.21.1		Bendras plotis	b1	mm	680
4.22		Šakių matmenys	s/e/l	mm	51 x 160 x 1140
4.25		Šakės klirensas	b5	mm	680
4.32		Centrinės tarpinės prošvaisos atstumas	m2	mm	34
4.34.1		Darbinis plotis (1000 x 1200 padėklų skersai)	Ast	mm	1610
4.34.2		Darbinis plotis (800x1200 išilginis padėklas)	Ast	mm	1810
4.35		Apsisukimo spindulys	Wa	mm	1330
Našumo duomenys		5.3	Mažėja greitis su kroviniu arba be jo		m/s

- Šis techninis pasas pagal VDI direktyvą 2198 išvardija tik technines standartinio prietaiso vertes. Naudojant kitokias padangas, kitus kėlimo mechanizmus, papildomą įrangą, galima gauti kitas vertes.

ženklas	1.2	Gamintojo tipo simbolis			AM I20p
	1.3	Vairuoti			Rankiniu būdu
	1.4	Operacija			Ranka
	1.5	Talpa / apkrovos	Q	kg	2000
	1.6	Svorio centras	c	mm	570
	1.9	Bazė	y	mm	1165
Svoriai	2.1	Savasis svoris		kg	78
Ratai / pakaba	3.1	Padangos			N-BN
	3.2	Padangos dydis, priekis			Ø 200x50

	3.3	Padangos dydis, galinė			Ø 80x65
	3.5	Ratai, skaičius priekyje / gale (x = varomas)			2/2
	3.6	Matuoklis, priekyje	b10	mm	120
	3.7	Galinis gabaritas	b11	mm	520
Pagrindiniai matmenys	4.4	Insultas (h3)	h3	mm	120
	4.9	Sukabintuvo rankenos aukštis važiavimo padėtyje min./max.	h14	mm	1170
	4.14	Stovo aukštis pakeltas	h12	mm	205
	4.15	Aukštis nuleistas	h13	mm	85
	4.19	Bendrasis ilgis	l1	mm	1475
	4.21.1	Bendras plotis	b1	mm	680
	4.22	Šakių matmenys	s/e/l	mm	51 x 160 x 1140
	4.25	Šakės klirensas	b5	mm	680
	4.32	Centrinės tarpinės prošvaisos atstumas	m2	mm	34
	4.34.1	Darbinis plotis (1000 x 1200 padėklų skersai)	Ast	mm	1610
	4.34.2	Darbinis plotis (800x1200 išilginis padėklas)	Ast	mm	1810
	4.35	Apsisukimo spindulys	Wa	mm	1330
Našumo duomenys	5.3	Mažėja greitis su kroviniu arba be jo		m/s	0,1 / 0,05

- Šis techninis pasas pagal VDI direktyvą 2198 išvardija tik technines standartinio prietaiso vertes. Naudojant kitokias padangas, kitus kėlimo mechanizmus, papildomą įrangą, galima gauti kitas vertes.

ženklas	1.2	Gamintojo tipo simbolis			AM I20p
	1.3	Vairuoti			Rankiniu būdu
	1.4	Operacija			Ranka
	1.5	Talpa / apkrovos	Q	kg	2000
	1.6	Svorio centras	c	mm	570
	1.9	Bazė	y	mm	1165
Svoriai	2.1	Savasis svoris		kg	75
Ratai / pakaba	3.1	Padangos			C-GV
	3.2	Padangos dydis, priekis			Ø 200x50
	3.3	Padangos dydis, galinė			Ø 80x90
	3.5	Ratai, skaičius priekyje / gale (x = varomas)			2/2
	3.6	Matuoklis, priekyje	b10	mm	120
	3.7	Galinis gabaritas	b11	mm	520
Pagrindiniai matmenys	4.4	Insultas (h3)	h3	mm	120
	4.9	Sukabintuvo rankenos aukštis važiavimo padėtyje min./max.	h14	mm	1170
	4.14	Stovo aukštis pakeltas	h12	mm	205
	4.15	Aukštis nuleistas	h13	mm	85
	4.19	Bendrasis ilgis	l1	mm	1475
	4.21.1	Bendras plotis	b1	mm	680
	4.22	Šakių matmenys	s/e/l	mm	51 x 160 x 1140
	4.25	Šakės klirensas	b5	mm	680
4.32	Centrinės tarpinės prošvaisos atstumas	m2	mm	34	
4.34.1	Darbinis plotis (1000 x 1200 padėklų skersai)	Ast	mm	1610	

	4.34.2	Darbinis plotis (800x1200 išilginis padėklas)	Ast	mm	1810
	4.35	Apsisukimo spindulys	Wa	mm	1330
Naušumo duomenys	5.3	Mažėja greitis su kroviniu arba be jo		m/s	0,1 / 0,05
- Šis techninis pasas pagal VDI direktyvą 2198 išvardija tik technines standartinio prietaiso vertes. Naudojant kitokias padangas, kitus kėlimo mechanizmus, papildomą įrangą, galima gauti kitas vertes.					

ženklas	1.2	Gamintojo tipo simbolis			AM I20p
	1.3	Vairuoti			Rankiniu būdu
	1.4	Operacija			Ranka
	1.5	Talpa / apkrovos	Q	kg	2000
	1.6	Svorio centras	c	mm	570
	1.9	Bazė	y	mm	1165
Svoriai	2.1	Savasis svoris		kg	75
Ratai / pakaba	3.1	Padangos			N-GN
	3.2	Padangos dydis, priekis			Ø 200x50
	3.3	Padangos dydis, galinė			Ø 80x90
	3.5	Ratai, skaičius priekyje / gale (x = varomas)			2/2
	3.6	Matuoklis, priekyje	b10	mm	120
	3.7	Galinis gabaritas	b11	mm	520
Pagrindiniai matmenys	4.4	Insultas (h3)	h3	mm	120
	4.9	Sukabintuvo rankenos aukštis važiavimo padėtyje min./max.	h14	mm	1170
	4.14	Stovo aukštis pakeltas	h12	mm	205
	4.15	Aukštis nuleistas	h13	mm	85
	4.19	Bendras ilgis	l1	mm	1475
	4.21.1	Bendras plotis	b1	mm	680
	4.22	šakių matmenys	s/e/l	mm	51 x 160 x 1140
	4.25	Šakės klirensas	b5	mm	680
	4.32	Centrinės tarpinės prošvaisos atstumas	m2	mm	34
	4.34.1	Darbinis plotis (1000 x 1200 padėklų skersai)	Ast	mm	1610
4.34.2	Darbinis plotis (800x1200 išilginis padėklas)	Ast	mm	1810	
4.35	Apsisukimo spindulys	Wa	mm	1330	
Naušumo duomenys	5.3	Mažėja greitis su kroviniu arba be jo		m/s	0,1 / 0,05
- Šis techninis pasas pagal VDI direktyvą 2198 išvardija tik technines standartinio prietaiso vertes. Naudojant kitokias padangas, kitus kėlimo mechanizmus, papildomą įrangą, galima gauti kitas vertes.					

ženklas	1.2	Gamintojo tipo simbolis			AM I20p

	1.3	Vairuoti			Rankiniu būdu
	1.4	Operacija			Ranka
	1.5	Talpa / apkrovos	Q	kg	2000
	1.6	Svorio centras	c	mm	485
	1.9	Bazė	y	mm	995
Svoriai	2.1	Savasis svoris		kg	72
	2.1.1	Nepilnas svoris (įskaitant akumuliatorių)		kg	72
Ratai / pakaba	3.1	Padangos			V-BV
	3.2	Padangos dydis, priekis			Ø 200x50
	3.3	Padangos dydis, galinė			Ø 80x70
	3.5	Ratai, skaičius priekyje / gale (x = varomas)			2/2
	3.6	Matuoklis, priekyje	b10	mm	120
	3.7	Galinis gabaritas	b11	mm	520
	Pagrindiniai matmenys	4.4	Insultas (h3)	h3	mm
4.9		Sukabintuvo rankenos aukštis važiavimo padėtyje min./max.	h14	mm	1170
4.14		Stovo aukštis pakeltas	h12	mm	205
4.15		Aukštis nuleistas	h13	mm	85
4.19		Bendrasis ilgis	l1	mm	1305
4.21.1		Bendras plotis	b1	mm	680
4.22		Šakių matmenys	s/e/l	mm	51 x 160 x 970
4.25		Šakės klirensas	b5	mm	680
4.32		Centrinės tarpinės prošvaisos atstumas	m2	mm	34
4.34.1		Darbinis plotis (1000 x 1200 padėklų skersai)	Ast	mm	1610
4.34.2		Darbinis plotis (800x1200 išilginis padėklas)	Ast	mm	1810
4.35		Apsisukimo spindulys	Wa	mm	1160
Našumo duomenys	5.3	Mažėja greitis su kroviniu arba be jo		m/s	0,1 / 0,05

- Šis techninis pasas pagal VDI direktyvą 2198 išvardija tik technines standartinio prietaiso vertes. Naudojant kitokias padangas, kitus kėlimo mechanizmus, papildomą įrangą, galima gauti kitas vertes.

ženklas	1.2	Gamintojo tipo simbolis			AM I20p
	1.3	Vairuoti			Rankiniu būdu
	1.4	Operacija			Ranka
	1.5	Talpa / apkrovos	Q	kg	2000
	1.6	Svorio centras	c	mm	485
	1.9	Bazė	y	mm	995
Svoriai	2.1	Savasis svoris		kg	72
	2.1.1	Nepilnas svoris (įskaitant akumuliatorių)		kg	72
Ratai / pakaba	3.1	Padangos			N-BN
	3.2	Padangos dydis, priekis			Ø 200x50

	3.3	Padangos dydis, galinė			Ø 80x65
	3.5	Ratai, skaičius priekyje / gale (x = varomas)			2/2
	3.6	Matuoklis, priekyje	b10	mm	120
	3.7	Galinis gabaritas	b11	mm	520
Pagrindiniai matmenys	4.4	Insultas (h3)	h3	mm	120
	4.9	Sukabintuvo rankenos aukštis važiavimo padėtyje min./max.	h14	mm	1170
	4.14	Stovo aukštis pakeltas	h12	mm	205
	4.15	Aukštis nuleistas	h13	mm	85
	4.19	Bendrasis ilgis	l1	mm	1305
	4.21.1	Bendras plotis	b1	mm	680
	4.22	Šakių matmenys	s/e/l	mm	51 x 160 x 970
	4.25	Šakės klirensas	b5	mm	680
	4.32	Centrinės tarpinės prošvaisos atstumas	m2	mm	34
	4.34.1	Darbinis plotis (1000 x 1200 padėklų skersai)	Ast	mm	1610
	4.34.2	Darbinis plotis (800x1200 išilginis padėklas)	Ast	mm	1810
	4.35	Apsisukimo spindulys	Wa	mm	1160
Našumo duomenys	5.3	Mažėja greitis su kroviniu arba be jo		m/s	0,1 / 0,05

- Šis techninis pasas pagal VDI direktyvą 2198 išvardija tik technines standartinio prietaiso vertes. Naudojant kitokias padangas, kitus kėlimo mechanizmus, papildomą įrangą, galima gauti kitas vertes.

ženklas	1.2	Gamintojo tipo simbolis			AM I20p
	1.3	Vairuoti			Rankiniu būdu
	1.4	Operacija			Ranka
	1.5	Talpa / apkrovos	Q	kg	2000
	1.6	Svorio centras	c	mm	485
	1.9	Bazė	y	mm	995
Svoriai	2.1	Savasis svoris		kg	69
	2.1.1	Nepilnas svoris (įskaitant akumuliatorių)		kg	69
Ratai / pakaba	3.1	Padangos			V-GV
	3.2	Padangos dydis, priekis			Ø 200x50
	3.3	Padangos dydis, galinė			Ø 80x90
	3.5	Ratai, skaičius priekyje / gale (x = varomas)			2/2
	3.6	Matuoklis, priekyje	b10	mm	120
	3.7	Galinis gabaritas	b11	mm	520
Pagrindiniai matmenys	4.4	Insultas (h3)	h3	mm	120
	4.9	Sukabintuvo rankenos aukštis važiavimo padėtyje min./max.	h14	mm	1170
	4.14	Stovo aukštis pakeltas	h12	mm	205
	4.15	Aukštis nuleistas	h13	mm	85
	4.19	Bendrasis ilgis	l1	mm	1305
	4.21.1	Bendras plotis	b1	mm	680
	4.22	Šakių matmenys	s/e/l	mm	51 x 160 x 970
	4.25	Šakės klirensas	b5	mm	680
	4.32	Centrinės tarpinės prošvaisos atstumas	m2	mm	34
4.34.1	Darbinis plotis (1000 x 1200 padėklų skersai)	Ast	mm	1610	

	4.34.2	Darbinis plotis (800x1200 išilginis padėklas)	Ast	mm	1810
	4.35	Apsisukimo spindulys	Wa	mm	1160
Našumo duomenys	5.3	Mažėja greitis su kroviniu arba be jo		m/s	0,1 / 0,05

- Šis techninis pasas pagal VDI direktyvą 2198 išvardija tik technines standartinio prietaiso vertes. Naudojant kitokias padangas, kitus kėlimo mechanizmus, papildomą įrangą, galima gauti kitas vertes.

ženklas	1.2	Gamintojo tipo simbolis			AM I20p
	1.3	Vairuoti			Rankiniu būdu
	1.4	Operacija			Ranka
	1.5	Talpa / apkrovos	Q	kg	2000
	1.6	Svorio centras	c	mm	485
	1.9	Bazė	y	mm	995
Svoriai	2.1	Savasis svoris		kg	69
	2.1.1	Nepilnas svoris (įskaitant akumuliatorių)		kg	66
Ratai / pakaba	3.1	Padangos			N-GN
	3.2	Padangos dydis, priekis			Ø 200x50
	3.3	Padangos dydis, galinė			Ø 80x90
	3.5	Ratai, skaičius priekyje / gale (x = varomas)			2/2
	3.6	Matuoklis, priekyje	b10	mm	120
	3.7	Galinis gabaritas	b11	mm	520
Pagrindiniai matmenys	4.4	Insultas (h3)	h3	mm	120
	4.9	Sukabintuvo rankenos aukštis važiavimo padėtyje min./max.	h14	mm	1170
	4.14	Stovo aukštis pakeltas	h12	mm	205
	4.15	Aukštis nuleistas	h13	mm	85
	4.19	Bendras ilgis	l1	mm	1305
	4.21.1	Bendras plotis	b1	mm	680
	4.22	šakių matmenys	s/e/l	mm	51 x 160 x 970
	4.25	Šakės klirensas	b5	mm	680
	4.32	Centrinės tarpinės prošvaisos atstumas	m2	mm	34
	4.34.1	Darbinis plotis (1000 x 1200 padėklų skersai)	Ast	mm	1610
4.34.2	Darbinis plotis (800x1200 išilginis padėklas)	Ast	mm	1810	
4.35	Apsisukimo spindulys	Wa	mm	1160	
Našumo duomenys	5.3	Mažėja greitis su kroviniu arba be jo		m/s	0,1 / 0,05

- Šis techninis pasas pagal VDI direktyvą 2198 išvardija tik technines standartinio prietaiso vertes. Naudojant kitokias padangas, kitus kėlimo mechanizmus, papildomą įrangą, galima gauti kitas vertes.

ženklas	1.2	Gamintojo tipo simbolis			AM I20p
---------	-----	-------------------------	--	--	----------------

	1.3	Vairuoti			Rankiniu būdu
	1.4	Operacija			Ranka
	1.5	Talpa / apkrovos	Q	kg	2000
	1.6	Svorio centras	c	mm	405
	1.9	Bazė	y	mm	835
Svoriai	2.1	Savasis svoris		kg	69
Ratai / pakaba	3.1	Padangos			V-BV
	3.2	Padangos dydis, priekis			Ø 200x50
	3.3	Padangos dydis, galinė			Ø 80x70
	3.5	Ratai, skaičius priekyje / gale (x = varomas)			2/2
	3.6	Matuoklis, priekyje	b10	mm	120
	3.7	Galinis gabaritas	b11	mm	520
	Pagrindiniai matmenys	4.4	Insultas (h3)	h3	mm
4.9		Sukabintuvo rankenos aukštis važiavimo padėtyje min./max.	h14	mm	1170
4.14		Stovo aukštis pakeltas	h12	mm	205
4.15		Aukštis nuleistas	h13	mm	85
4.19		Bendrasis ilgis	l1	mm	1145
4.21.1		Bendras plotis	b1	mm	680
4.22		Šakių matmenys	s/e/l	mm	51 x 160 x 810
4.25		Šakės klirensas	b5	mm	680
4.32		Centrinės tarpinės prošvaisos atstumas	m2	mm	34
4.34.1		Darbinis plotis (1000 x 1200 padėklų skersai)	Ast	mm	1610
4.34.2		Darbinis plotis (800x1200 išilginis padėklas)	Ast	mm	1810
4.35		Apsisukimo spindulys	Wa	mm	1000
Našumo duomenys		5.3	Mažėja greitis su kroviniu arba be jo		m/s

- Šis techninis pasas pagal VDI direktyvą 2198 išvardija tik technines standartinio prietaiso vertes. Naudojant kitokias padangas, kitus kėlimo mechanizmus, papildomą įrangą, galima gauti kitas vertes.

ženklas	1.2	Gamintojo tipo simbolis			AM I20p
	1.3	Vairuoti			Rankiniu būdu
	1.4	Operacija			Ranka
	1.5	Talpa / apkrovos	Q	kg	2000
	1.6	Svorio centras	c	mm	405
	1.9	Bazė	y	mm	835
Svoriai	2.1	Savasis svoris		kg	69
Ratai / pakaba	3.1	Padangos			N-BN
	3.2	Padangos dydis, priekis			Ø 200x50

	3.3	Padangos dydis, galinė			Ø 80x65
	3.5	Ratai, skaičius priekyje / gale (x = varomas)			2/2
	3.6	Matuoklis, priekyje	b10	mm	120
	3.7	Galinis gabaritas	b11	mm	520
Pagrindiniai matmenys	4.4	Insultas (h3)	h3	mm	120
	4.9	Sukabintuvo rankenos aukštis važiavimo padėtyje min./max.	h14	mm	1170
	4.14	Stovo aukštis pakeltas	h12	mm	205
	4.15	Aukštis nuleistas	h13	mm	85
	4.19	Bendrasis ilgis	l1	mm	1145
	4.21.1	Bendras plotis	b1	mm	680
	4.22	Šakių matmenys	s/e/l	mm	51 x 160 x 810
	4.25	Šakės klirensas	b5	mm	680
	4.32	Centrinės tarpinės prošvaisos atstumas	m2	mm	34
	4.34.1	Darbinis plotis (1000 x 1200 padėklų skersai)	Ast	mm	1610
	4.34.2	Darbinis plotis (800x1200 išilginis padėklas)	Ast	mm	1810
	4.35	Apsisukimo spindulys	Wa	mm	1000
Našumo duomenys	5.3	Mažėja greitis su kroviniu arba be jo		m/s	0,1 / 0,05

- Šis techninis pasas pagal VDI direktyvą 2198 išvardija tik technines standartinio prietaiso vertes. Naudojant kitokias padangas, kitus kėlimo mechanizmus, papildomą įrangą, galima gauti kitas vertes.

ženklas	1.2	Gamintojo tipo simbolis			AM I20p
	1.3	Vairuoti			Rankiniu būdu
	1.4	Operacija			Ranka
	1.5	Talpa / apkrovos	Q	kg	2000
	1.6	Svorio centras	c	mm	405
	1.9	Bazė	y	mm	835
Svoriai	2.1	Savasis svoris		kg	65
Ratai / pakaba	3.1	Padangos			V-GV
	3.2	Padangos dydis, priekis			Ø 200x50
	3.3	Padangos dydis, galinė			Ø 80x90
	3.5	Ratai, skaičius priekyje / gale (x = varomas)			2/2
	3.6	Matuoklis, priekyje	b10	mm	120
	3.7	Galinis gabaritas	b11	mm	520
Pagrindiniai matmenys	4.4	Insultas (h3)	h3	mm	120
	4.9	Sukabintuvo rankenos aukštis važiavimo padėtyje min./max.	h14	mm	1170
	4.14	Stovo aukštis pakeltas	h12	mm	205
	4.15	Aukštis nuleistas	h13	mm	85
	4.19	Bendrasis ilgis	l1	mm	1145
	4.21.1	Bendras plotis	b1	mm	680
	4.22	Šakių matmenys	s/e/l	mm	51 x 160 x 810
	4.25	Šakės klirensas	b5	mm	680
4.32	Centrinės tarpinės prošvaisos atstumas	m2	mm	34	
4.34.1	Darbinis plotis (1000 x 1200 padėklų skersai)	Ast	mm	1610	

	4.34.2	Darbinis plotis (800x1200 išilginis padėklas)	Ast	mm	1810
	4.35	Apsisukimo spindulys	Wa	mm	1000
Našumo duomenys	5.3	Mažėja greitis su kroviniu arba be jo		m/s	0,1 / 0,05
- Šis techninis pasas pagal VDI direktyvą 2198 išvardija tik technines standartinio prietaiso vertes. Naudojant kitokias padangas, kitus kėlimo mechanizmus, papildomą įrangą, galima gauti kitas vertes.					

ženklas	1.2	Gamintojo tipo simbolis			AM I20p
	1.3	Vairuoti			Rankiniu būdu
	1.4	Operacija			Ranka
	1.5	Talpa / apkrovos	Q	kg	2000
	1.6	Svorio centras	c	mm	405
	1.9	Bazė	y	mm	835
Svoriai	2.1	Savasis svoris		kg	65
Ratai / pakaba	3.1	Padangos			N-GN
	3.2	Padangos dydis, priekis			Ø 200x50
	3.3	Padangos dydis, galinė			Ø 80x90
	3.5	Ratai, skaičius priekyje / gale (x = varomas)			2/2
	3.6	Matuoklis, priekyje	b10	mm	120
	3.7	Galinis gabaritas	b11	mm	520
Pagrindiniai matmenys	4.4	Insultas (h3)	h3	mm	120
	4.9	Sukabintuvo rankenos aukštis važiavimo padėtyje min./max.	h14	mm	1170
	4.14	Stovo aukštis pakeltas	h12	mm	205
	4.15	Aukštis nuleistas	h13	mm	85
	4.19	Bendras ilgis	l1	mm	1145
	4.21.1	Bendras plotis	b1	mm	680
	4.22	šakių matmenys	s/e/l	mm	51 x 160 x 810
	4.25	Šakės klirensas	b5	mm	680
	4.32	Centrinės tarpinės prošvaisos atstumas	m2	mm	34
	4.34.1	Darbinis plotis (1000 x 1200 padėklų skersai)	Ast	mm	1610
4.34.2	Darbinis plotis (800x1200 išilginis padėklas)	Ast	mm	1810	
4.35	Apsisukimo spindulys	Wa	mm	1000	
Našumo duomenys	5.3	Mažėja greitis su kroviniu arba be jo		m/s	0,1 / 0,05
- Šis techninis pasas pagal VDI direktyvą 2198 išvardija tik technines standartinio prietaiso vertes. Naudojant kitokias padangas, kitus kėlimo mechanizmus, papildomą įrangą, galima gauti kitas vertes.					

ženklas	1.2	Gamintojo tipo simbolis			AM I20p
---------	-----	-------------------------	--	--	----------------

	1.3	Vairuoti			Rankiniu būdu
	1.4	Operacija			Ranka
	1.5	Talpa / apkrovos	Q	kg	2000
	1.6	Svorio centras	c	mm	610
	1.9	Bazė	y	mm	1245
Svoriai	2.1	Savasis svoris		kg	75
	2.1.1	Nepilnas svoris (įskaitant akumuliatorių)		kg	75
Ratai / pakaba	3.1	Padangos			V-BV
	3.2	Padangos dydis, priekis			Ø 200x50
	3.3	Padangos dydis, galinė			Ø 80x70
	3.5	Ratai, skaičius priekyje / gale (x = varomas)			2/2
	3.6	Matuoklis, priekyje	b10	mm	120
	3.7	Galinis gabaritas	b11	mm	360
	Pagrindiniai matmenys	4.4	Insultas (h3)	h3	mm
4.9		Sukabintuvo rankenos aukštis važiavimo padėtyje min./max.	h14	mm	1170
4.14		Stovo aukštis pakeltas	h12	mm	205
4.15		Aukštis nuleistas	h13	mm	85
4.19		Bendrasis ilgis	l1	mm	1555
4.21.1		Bendras plotis	b1	mm	520
4.22		Šakių matmenys	s/e/l	mm	51 x 160 x 1220
4.25		Šakės klirensas	b5	mm	520
4.32		Centrinės tarpinės prošvaisos atstumas	m2	mm	34
4.34.1		Darbinis plotis (1000 x 1200 padėklų skersai)	Ast	mm	1610
4.34.2		Darbinis plotis (800x1200 išilginis padėklas)	Ast	mm	1830
4.35		Apsisukimo spindulys	Wa	mm	1410
Našumo duomenys	5.3	Mažėja greitis su kroviniu arba be jo		m/s	0,1 / 0,05

- Šis techninis pasas pagal VDI direktyvą 2198 išvardija tik technines standartinio prietaiso vertes. Naudojant kitokias padangas, kitus kėlimo mechanizmus, papildomą įrangą, galima gauti kitas vertes.

ženklas	1.2	Gamintojo tipo simbolis			AM I20p
	1.3	Vairuoti			Rankiniu būdu
	1.4	Operacija			Ranka
	1.5	Talpa / apkrovos	Q	kg	2000
	1.6	Svorio centras	c	mm	610
	1.9	Bazė	y	mm	1245
Svoriai	2.1	Savasis svoris		kg	75
	2.1.1	Nepilnas svoris (įskaitant akumuliatorių)		kg	75
Ratai / pakaba	3.1	Padangos			N-BN
	3.2	Padangos dydis, priekis			Ø 200x50

	3.3	Padangos dydis, galinė			Ø 80x65
	3.5	Ratai, skaičius priekyje / gale (x = varomas)			2/2
	3.6	Matuoklis, priekyje	b10	mm	120
	3.7	Galinis gabaritas	b11	mm	360
Pagrindiniai matmenys	4.4	Insultas (h3)	h3	mm	120
	4.9	Sukabintuvo rankenos aukštis važiavimo padėtyje min./max.	h14	mm	1170
	4.14	Stovo aukštis pakeltas	h12	mm	205
	4.15	Aukštis nuleistas	h13	mm	85
	4.19	Bendrasis ilgis	l1	mm	1555
	4.21.1	Bendras plotis	b1	mm	520
	4.22	Šakių matmenys	s/e/l	mm	51 x 160 x 1220
	4.25	Šakės klirensas	b5	mm	520
	4.32	Centrinės tarpinės prošvaisos atstumas	m2	mm	34
	4.34.1	Darbinis plotis (1000 x 1200 padėklų skersai)	Ast	mm	1610
	4.34.2	Darbinis plotis (800x1200 išilginis padėklas)	Ast	mm	1830
	4.35	Apsisukimo spindulys	Wa	mm	1410
Našumo duomenys	5.3	Mažėja greitis su kroviniu arba be jo		m/s	0,1 / 0,05

- Šis techninis pasas pagal VDI direktyvą 2198 išvardija tik technines standartinio prietaiso vertes. Naudojant kitokias padangas, kitus kėlimo mechanizmus, papildomą įrangą, galima gauti kitas vertes.

ženklas	1.2	Gamintojo tipo simbolis			AM I20p
	1.3	Vairuoti			Rankiniu būdu
	1.4	Operacija			Ranka
	1.5	Talpa / apkrovos	Q	kg	2000
	1.6	Svorio centras	c	mm	610
	1.9	Bazė	y	mm	1245
Svoriai	2.1	Savasis svoris		kg	72
	2.1.1	Nepilnas svoris (įskaitant akumuliatorių)		kg	72
Ratai / pakaba	3.1	Padangos			V-GV
	3.2	Padangos dydis, priekis			Ø 200x50
	3.3	Padangos dydis, galinė			Ø 80x90
	3.5	Ratai, skaičius priekyje / gale (x = varomas)			2/2
	3.6	Matuoklis, priekyje	b10	mm	120
	3.7	Galinis gabaritas	b11	mm	360
Pagrindiniai matmenys	4.4	Insultas (h3)	h3	mm	120
	4.9	Sukabintuvo rankenos aukštis važiavimo padėtyje min./max.	h14	mm	1170
	4.14	Stovo aukštis pakeltas	h12	mm	205
	4.15	Aukštis nuleistas	h13	mm	85
	4.19	Bendrasis ilgis	l1	mm	1555
	4.21.1	Bendras plotis	b1	mm	520
	4.22	Šakių matmenys	s/e/l	mm	51 x 160 x 1220
	4.25	Šakės klirensas	b5	mm	520
	4.32	Centrinės tarpinės prošvaisos atstumas	m2	mm	34
4.34.1	Darbinis plotis (1000 x 1200 padėklų skersai)	Ast	mm	1610	

Našumo duomenys	4.34.2	Darbinis plotis (800x1200 išilginis padėklas)	Ast	mm	1830
	4.35	Apsisukimo spindulys	Wa	mm	1410
	5.3	Mažėja greitis su kroviniu arba be jo		m/s	0,1 / 0,05
- Šis techninis pasas pagal VDI direktyvą 2198 išvardija tik technines standartinio prietaiso vertes. Naudojant kitokias padangas, kitus kėlimo mechanizmus, papildomą įrangą, galima gauti kitas vertes.					

ženklas	1.2	Gamintojo tipo simbolis			AM I20p
	1.3	Vairuoti			Rankiniu būdu
	1.4	Operacija			Ranka
	1.5	Talpa / apkrovos	Q	kg	2000
	1.6	Svorio centras	c	mm	610
	1.9	Bazė	y	mm	1245
	Svoriai	2.1	Savasis svoris		kg
2.1.1		Nepilnas svoris (įskaitant akumuliatorių)		kg	72
Ratai / pakaba	3.1	Padangos			N-GN
	3.2	Padangos dydis, priekis			Ø 200x50
	3.3	Padangos dydis, galinė			Ø 80x90
	3.5	Ratai, skaičius priekyje / gale (x = varomas)			2/2
	3.6	Matuoklis, priekyje	b10	mm	120
	3.7	Galinis gabaritas	b11	mm	360
	Pagrindiniai matmenys	4.4	Insultas (h3)	h3	mm
4.9		Sukabintuvo rankenos aukštis važiavimo padėtyje min./max.	h14	mm	1170
4.14		Stovo aukštis pakeltas	h12	mm	205
4.15		Aukštis nuleistas	h13	mm	85
4.19		Bendras ilgis	l1	mm	1555
4.21.1		Bendras plotis	b1	mm	520
4.22		šakių matmenys	s/e/l	mm	51 x 160 x 1220
4.25		Šakės klirensas	b5	mm	520
4.32		Centrinės tarpinės prošvaisos atstumas	m2	mm	34
4.34.1		Darbinis plotis (1000 x 1200 padėklų skersai)	Ast	mm	1610
4.34.2		Darbinis plotis (800x1200 išilginis padėklas)	Ast	mm	1830
4.35	Apsisukimo spindulys	Wa	mm	1410	
Našumo duomenys	5.3	Mažėja greitis su kroviniu arba be jo		m/s	0,1 / 0,05
- Šis techninis pasas pagal VDI direktyvą 2198 išvardija tik technines standartinio prietaiso vertes. Naudojant kitokias padangas, kitus kėlimo mechanizmus, papildomą įrangą, galima gauti kitas vertes.					

ženklas	1.2	Gamintojo tipo simbolis			AM I20p

	1.3	Vairuoti			Rankiniu būdu
	1.4	Operacija			Ranka
	1.5	Talpa / apkrovos	Q	kg	2000
	1.6	Svorio centras	c	mm	570
	1.9	Bazė	y	mm	1165
Svoriai	2.1	Savasis svoris		kg	72
Ratai / pakaba	3.1	Padangos			V-BV
	3.2	Padangos dydis, priekis			Ø 200x50
	3.3	Padangos dydis, galinė			Ø 80x70
	3.5	Ratai, skaičius priekyje / gale (x = varomas)			2/2
	3.6	Matuoklis, priekyje	b10	mm	120
	3.7	Galinis gabaritas	b11	mm	360
	Pagrindiniai matmenys	4.4	Insultas (h3)	h3	mm
4.9		Sukabintuvo rankenos aukštis važiavimo padėtyje min./max.	h14	mm	1170
4.14		Stovo aukštis pakeltas	h12	mm	205
4.15		Aukštis nuleistas	h13	mm	85
4.19		Bendrasis ilgis	l1	mm	1475
4.21.1		Bendras plotis	b1	mm	520
4.22		Šakių matmenys	s/e/l	mm	51 x 160 x 1140
4.25		Šakės klirensas	b5	mm	520
4.32		Centrinės tarpinės prošvaisos atstumas	m2	mm	34
4.34.1		Darbinis plotis (1000 x 1200 padėklų skersai)	Ast	mm	1610
4.34.2		Darbinis plotis (800x1200 išilginis padėklas)	Ast	mm	1810
4.35		Apsisukimo spindulys	Wa	mm	1330
Našumo duomenys	5.3	Mažėja greitis su kroviniu arba be jo		m/s	0,1 / 0,05

- Šis techninis pasas pagal VDI direktyvą 2198 išvardija tik technines standartinio prietaiso vertes. Naudojant kitokias padangas, kitus kėlimo mechanizmus, papildomą įrangą, galima gauti kitas vertes.

ženklas	1.2	Gamintojo tipo simbolis			AM I20p
	1.3	Vairuoti			Rankiniu būdu
	1.4	Operacija			Ranka
	1.5	Talpa / apkrovos	Q	kg	2000
	1.6	Svorio centras	c	mm	570
	1.9	Bazė	y	mm	1165
	Svoriai	2.1	Savasis svoris		kg
Ratai / pakaba	3.1	Padangos			N-BN
	3.2	Padangos dydis, priekis			Ø 200x50

	3.3	Padangos dydis, galinė			Ø 80x65
	3.5	Ratai, skaičius priekyje / gale (x = varomas)			2/2
	3.6	Matuoklis, priekyje	b10	mm	120
	3.7	Galinis gabaritas	b11	mm	360
Pagrindiniai matmenys	4.4	Insultas (h3)	h3	mm	120
	4.9	Sukabintuvo rankenos aukštis važiavimo padėtyje min./max.	h14	mm	1170
	4.14	Stovo aukštis pakeltas	h12	mm	205
	4.15	Aukštis nuleistas	h13	mm	85
	4.19	Bendrasis ilgis	l1	mm	1475
	4.21.1	Bendras plotis	b1	mm	520
	4.22	Šakių matmenys	s/e/l	mm	51 x 160 x 1140
	4.25	Šakės klirensas	b5	mm	520
	4.32	Centrinės tarpinės prošvaisos atstumas	m2	mm	34
	4.34.1	Darbinis plotis (1000 x 1200 padėklų skersai)	Ast	mm	1610
	4.34.2	Darbinis plotis (800x1200 išilginis padėklas)	Ast	mm	1810
	4.35	Apsisukimo spindulys	Wa	mm	1330
Našumo duomenys	5.3	Mažėja greitis su kroviniu arba be jo		m/s	0,1 / 0,05

- Šis techninis pasas pagal VDI direktyvą 2198 išvardija tik technines standartinio prietaiso vertes. Naudojant kitokias padangas, kitus kėlimo mechanizmus, papildomą įrangą, galima gauti kitas vertes.

ženklas	1.2	Gamintojo tipo simbolis			AM I20p
	1.3	Vairuoti			Rankiniu būdu
	1.4	Operacija			Ranka
	1.5	Talpa / apkrovos	Q	kg	2000
	1.6	Svorio centras	c	mm	570
	1.9	Bazė	y	mm	1165
Svoriai	2.1	Savasis svoris		kg	69
Ratai / pakaba	3.1	Padangos			V-GV
	3.2	Padangos dydis, priekis			Ø 200x50
	3.3	Padangos dydis, galinė			Ø 80x90
	3.5	Ratai, skaičius priekyje / gale (x = varomas)			2/2
	3.6	Matuoklis, priekyje	b10	mm	120
	3.7	Galinis gabaritas	b11	mm	360
Pagrindiniai matmenys	4.4	Insultas (h3)	h3	mm	120
	4.9	Sukabintuvo rankenos aukštis važiavimo padėtyje min./max.	h14	mm	1170
	4.14	Stovo aukštis pakeltas	h12	mm	205
	4.15	Aukštis nuleistas	h13	mm	85
	4.19	Bendrasis ilgis	l1	mm	1475
	4.21.1	Bendras plotis	b1	mm	520
	4.22	Šakių matmenys	s/e/l	mm	51 x 160 x 1140
	4.25	Šakės klirensas	b5	mm	520
4.32	Centrinės tarpinės prošvaisos atstumas	m2	mm	34	
4.34.1	Darbinis plotis (1000 x 1200 padėklų skersai)	Ast	mm	1610	

	4.34.2	Darbinis plotis (800x1200 išilginis padėklas)	Ast	mm	1810
	4.35	Apsisukimo spindulys	Wa	mm	1330
Našumo duomenys	5.3	Mažėja greitis su kroviniu arba be jo		m/s	0,1 / 0,05

- Šis techninis pasas pagal VDI direktyvą 2198 išvardija tik technines standartinio prietaiso vertes. Naudojant kitokias padangas, kitus kėlimo mechanizmus, papildomą įrangą, galima gauti kitas vertes.

ženklas	1.2	Gamintojo tipo simbolis			AM I20p
	1.3	Vairuoti			Rankiniu būdu
	1.4	Operacija			Ranka
	1.5	Talpa / apkrovos	Q	kg	2000
	1.6	Svorio centras	c	mm	570
	1.9	Bazė	y	mm	1165
Svoriai	2.1	Savasis svoris		kg	69
	2.2	Ašies apkrova su priekine / galine apkrova		kg	636 / 1432
	2.3	Ašies apkrova be krovinio priekyje / gale		kg	21 / 47
Ratai / pakaba	3.1	Padangos			N-GN
	3.2	Padangos dydis, priekis			Ø 200x50
	3.3	Padangos dydis, galinė			Ø 80x90
	3.5	Ratai, skaičius priekyje / gale (x = varomas)			2/2
	3.6	Matuoklis, priekyje	b10	mm	120
	3.7	Galinis gabaritas	b11	mm	360
Pagrindiniai matmenys	4.4	Insultas (h3)	h3	mm	120
	4.9	Sukabintuvo rankenos aukštis važiavimo padėtyje min./max.	h14	mm	1220 / 1170
	4.14	Stovo aukštis pakeltas	h12	mm	205
	4.15	Aukštis nuleistas	h13	mm	85
	4.19	Bendras ilgis	l1	mm	1475
	4.20	Ilgis, įskaitant šakę atgal	l2	mm	340
	4.21.1	Bendras plotis	b1	mm	520
	4.22	Šakių matmenys	s/e/l	mm	51 x 160 x 1140
	4.25	Šakės klirensas	b5	mm	520
	4.32	Centrinės tarpinės prošvaisos atstumas	m2	mm	34
	4.34.1	Darbinis plotis (1000 x 1200 padėklų skersai)	Ast	mm	1610
4.34.2	Darbinis plotis (800x1200 išilginis padėklas)	Ast	mm	1810	
4.35	Apsisukimo spindulys	Wa	mm	1330	
Našumo duomenys	5.3	Mažėja greitis su kroviniu arba be jo		m/s	0,1 / 0,05

- Šis techninis pasas pagal VDI direktyvą 2198 išvardija tik technines standartinio prietaiso vertes. Naudojant kitokias padangas, kitus kėlimo mechanizmus, papildomą įrangą, galima gauti kitas vertes.

ženklas	1.2	Gamintojo tipo simbolis			AM I20p
	1.3	Vairuoti			Rankiniu būdu
	1.4	Operacija			Ranka
	1.5	Talpa / apkrovos	Q	kg	2000
	1.6	Svorio centras	c	mm	485
	1.9	Bazė	y	mm	995
Svoriai	2.1	Savasis svoris		kg	66
	2.1.1	Nepilnas svoris (įskaitant akumuliatorių)		kg	66
Ratai / pakaba	3.1	Padangos			V-BV
	3.2	Padangos dydis, priekis			Ø 200x50
	3.3	Padangos dydis, galinė			Ø 80x70
	3.5	Ratai, skaičius priekyje / gale (x = varomas)			2/2
	3.6	Matuoklis, priekyje	b10	mm	120
	3.7	Galinis gabaritas	b11	mm	360
Pagrindiniai matmenys	4.4	Insultas (h3)	h3	mm	120
	4.9	Sukabintuvo rankenos aukštis važiavimo padėtyje min./max.	h14	mm	1170
	4.14	Stovo aukštis pakeltas	h12	mm	205
	4.15	Aukštis nuleistas	h13	mm	85
	4.19	Bendras ilgis	l1	mm	1305
	4.21.1	Bendras plotis	b1	mm	520
	4.22	šakių matmenys	s/e/l	mm	51 x 160 x 970
	4.25	Šakės klirensas	b5	mm	520
	4.32	Centrinės tarpinės prošvaisos atstumas	m2	mm	34
	4.34.1	Darbinis plotis (1000 x 1200 padėklų skersai)	Ast	mm	1610
	4.34.2	Darbinis plotis (800x1200 išilginis padėklas)	Ast	mm	1810
4.35	Apsisukimo spindulys	Wa	mm	1160	
Našumo duomenys	5.3	Mažėja greitis su kroviniu arba be jo		m/s	0,1 / 0,05

- Šis techninis pasas pagal VDI direktyvą 2198 išvardija tik technines standartinio prietaiso vertes. Naudojant kitokias padangas, kitus kėlimo mechanizmus, papildomą įrangą, galima gauti kitas vertes.

ženklas	1.2	Gamintojo tipo simbolis			AM I20p
	1.3	Vairuoti			Rankiniu būdu
	1.4	Operacija			Ranka
	1.5	Talpa / apkrovos	Q	kg	2000
	1.6	Svorio centras	c	mm	485
	1.9	Bazė	y	mm	995
Svoriai	2.1	Savasis svoris		kg	66
	2.1.1	Nepilnas svoris (įskaitant akumuliatorių)		kg	66
Ratai / pakaba	3.1	Padangos			N-BN
	3.2	Padangos dydis, priekis			Ø 200x50
	3.3	Padangos dydis, galinė			Ø 80x65
	3.5	Ratai, skaičius priekyje / gale (x = varomas)			2/2

	3.6	Matuoklis, priekyje	b10	mm	120
	3.7	Galinis gabaritas	b11	mm	360
Pagrindiniai matmenys	4.4	Insultas (h3)	h3	mm	120
	4.9	Sukabintuvo rankenos aukštis važiavimo padėtyje min./max.	h14	mm	1170
	4.14	Stovo aukštis pakeltas	h12	mm	205
	4.15	Aukštis nuleistas	h13	mm	85
	4.19	Bendrasis ilgis	l1	mm	1305
	4.21.1	Bendras plotis	b1	mm	520
	4.22	Šakių matmenys	s/e/l	mm	51 x 160 x 970
	4.25	Šakės klirensas	b5	mm	520
	4.32	Centrinės tarpinės prošvaisos atstumas	m2	mm	34
	4.34.1	Darbinis plotis (1000 x 1200 padėklų skersai)	Ast	mm	1610
	4.34.2	Darbinis plotis (800x1200 išilginis padėklas)	Ast	mm	1810
	4.35	Apsisukimo spindulys	Wa	mm	1160
	Našumo duomenys	5.3	Mažėja greitis su kroviniu arba be jo		m/s

- Šis techninis pasas pagal VDI direktyvą 2198 išvardija tik technines standartinio prietaiso vertes. Naudojant kitokias padangas, kitus kėlimo mechanizmus, papildomą įrangą, galima gauti kitas vertes.

ženklas	1.2	Gamintojo tipo simbolis			AM I20p
	1.3	Vairuoti			Rankiniu būdu
	1.4	Operacija			Ranka
	1.5	Talpa / apkrovos	Q	kg	2000
	1.6	Svorio centras	c	mm	485
	1.9	Bazė	y	mm	995
Svoriai	2.1	Savasis svoris		kg	63
	2.1.1	Nepilnas svoris (įskaitant akumuliatorių)		kg	63
Ratai / pakaba	3.1	Padangos			V-GV
	3.2	Padangos dydis, priekis			Ø 200x50
	3.3	Padangos dydis, galinė			Ø 80x90
	3.5	Ratai, skaičius priekyje / gale (x = varomas)			2/2
	3.6	Matuoklis, priekyje	b10	mm	120
	3.7	Galinis gabaritas	b11	mm	360
Pagrindiniai matmenys	4.4	Insultas (h3)	h3	mm	120
	4.9	Sukabintuvo rankenos aukštis važiavimo padėtyje min./max.	h14	mm	1170
	4.14	Stovo aukštis pakeltas	h12	mm	205
	4.15	Aukštis nuleistas	h13	mm	85
	4.19	Bendrasis ilgis	l1	mm	1305
	4.21.1	Bendras plotis	b1	mm	520
	4.22	Šakių matmenys	s/e/l	mm	51 x 160 x 970
	4.25	Šakės klirensas	b5	mm	520
4.32	Centrinės tarpinės prošvaisos atstumas	m2	mm	34	
4.34.1	Darbinis plotis (1000 x 1200 padėklų skersai)	Ast	mm	1610	

	4.34.2	Darbinis plotis (800x1200 išilginis padėklas)	Ast	mm	1810
	4.35	Apsisukimo spindulys	Wa	mm	1160
Naušumo duomenys	5.3	Mažėja greitis su kroviniu arba be jo		m/s	0,1 / 0,05

- Šis techninis pasas pagal VDI direktyvą 2198 išvardija tik technines standartinio prietaiso vertes. Naudojant kitokias padangas, kitus kėlimo mechanizmus, papildomą įrangą, galima gauti kitas vertes.

ženklas	1.2	Gamintojo tipo simbolis			AM I20p
	1.3	Vairuoti			Rankiniu būdu
	1.4	Operacija			Ranka
	1.5	Talpa / apkrovos	Q	kg	2000
	1.6	Svorio centras	c	mm	485
	1.9	Bazė	y	mm	995
Svoriai	2.1	Savasis svoris		kg	63
	2.1.1	Nepilnas svoris (įskaitant akumuliatorių)		kg	63
Ratai / pakaba	3.1	Padangos			N-GN
	3.2	Padangos dydis, priekis			Ø 200x50
	3.3	Padangos dydis, galinė			Ø 80x90
	3.5	Ratai, skaičius priekyje / gale (x = varomas)			2/2
	3.6	Matuoklis, priekyje	b10	mm	120
	3.7	Galinis gabaritas	b11	mm	360
Pagrindiniai matmenys	4.4	Insultas (h3)	h3	mm	120
	4.9	Sukabintuvo rankenos aukštis važiavimo padėtyje min./max.	h14	mm	1170
	4.14	Stovo aukštis pakeltas	h12	mm	205
	4.15	Aukštis nuleistas	h13	mm	85
	4.19	Bendras ilgis	l1	mm	1305
	4.21.1	Bendras plotis	b1	mm	520
	4.22	Šakių matmenys	s/e/l	mm	51 x 160 x 970
	4.25	Šakės klirensas	b5	mm	520
	4.32	Centrinės tarpinės prošvaisos atstumas	m2	mm	34
	4.34.1	Darbinis plotis (1000 x 1200 padėklų skersai)	Ast	mm	1610
4.34.2	Darbinis plotis (800x1200 išilginis padėklas)	Ast	mm	1810	
4.35	Apsisukimo spindulys	Wa	mm	1160	
Naušumo duomenys	5.3	Mažėja greitis su kroviniu arba be jo		m/s	0,1 / 0,05

- Šis techninis pasas pagal VDI direktyvą 2198 išvardija tik technines standartinio prietaiso vertes. Naudojant kitokias padangas, kitus kėlimo mechanizmus, papildomą įrangą, galima gauti kitas vertes.

ženklas	1.2	Gamintojo tipo simbolis			AM I20p
---------	-----	-------------------------	--	--	----------------

	1.3	Vairuoti			Rankiniu būdu
	1.4	Operacija			Ranka
	1.5	Talpa / apkrovos	Q	kg	2000
	1.6	Svorio centras	c	mm	405
	1.9	Bazė	y	mm	835
Svoriai	2.1	Savasis svoris		kg	63
Ratai / pakaba	3.1	Padangos			V-BV
	3.2	Padangos dydis, priekis			Ø 200x50
	3.3	Padangos dydis, galinė			Ø 80x70
	3.5	Ratai, skaičius priekyje / gale (x = varomas)			2/2
	3.6	Matuoklis, priekyje	b10	mm	120
	3.7	Galinis gabaritas	b11	mm	335
	Pagrindiniai matmenys	4.4	Insultas (h3)	h3	mm
4.9		Sukabintuvo rankenos aukštis važiavimo padėtyje min./max.	h14	mm	1170
4.14		Stovo aukštis pakeltas	h12	mm	205
4.15		Aukštis nuleistas	h13	mm	85
4.19		Bendrasis ilgis	l1	mm	1145
4.21.1		Bendras plotis	b1	mm	520
4.22		Šakių matmenys	s/e/l	mm	51 x 160 x 810
4.25		Šakės klirensas	b5	mm	520
4.32		Centrinės tarpinės prošvaisos atstumas	m2	mm	34
4.34.1		Darbinis plotis (1000 x 1200 padėklų skersai)	Ast	mm	1610
4.34.2		Darbinis plotis (800x1200 išilginis padėklas)	Ast	mm	1810
4.35		Apsisukimo spindulys	Wa	mm	1000
Našumo duomenys		5.3	Mažėja greitis su kroviniu arba be jo		m/s

- Šis techninis pasas pagal VDI direktyvą 2198 išvardija tik technines standartinio prietaiso vertes. Naudojant kitokias padangas, kitus kėlimo mechanizmus, papildomą įrangą, galima gauti kitas vertes.

ženklas	1.2	Gamintojo tipo simbolis			AM I20p
	1.3	Vairuoti			Rankiniu būdu
	1.4	Operacija			Ranka
	1.5	Talpa / apkrovos	Q	kg	2000
	1.6	Svorio centras	c	mm	405
	1.9	Bazė	y	mm	835
Svoriai	2.1	Savasis svoris		kg	63
Ratai / pakaba	3.1	Padangos			N-BN
	3.2	Padangos dydis, priekis			Ø 200x50

	3.3	Padangos dydis, galinė			Ø 80x65
	3.5	Ratai, skaičius priekyje / gale (x = varomas)			2/2
	3.6	Matuoklis, priekyje	b10	mm	120
	3.7	Galinis gabaritas	b11	mm	335
Pagrindiniai matmenys	4.4	Insultas (h3)	h3	mm	120
	4.9	Sukabintuvo rankenos aukštis važiavimo padėtyje min./max.	h14	mm	1170
	4.14	Stovo aukštis pakeltas	h12	mm	205
	4.15	Aukštis nuleistas	h13	mm	85
	4.19	Bendrasis ilgis	l1	mm	1145
	4.21.1	Bendras plotis	b1	mm	520
	4.22	šakių matmenys	s/e/l	mm	51 x 160 x 810
	4.25	Šakės klirensas	b5	mm	520
	4.32	Centrinės tarpinės prošvaisos atstumas	m2	mm	34
	4.34.1	Darbinis plotis (1000 x 1200 padėklų skersai)	Ast	mm	1610
	4.34.2	Darbinis plotis (800x1200 išilginis padėklas)	Ast	mm	1810
	4.35	Apsisukimo spindulys	Wa	mm	1000
Našumo duomenys	5.3	Mažėja greitis su kroviniu arba be jo		m/s	0,1 / 0,05

- Šis techninis pasas pagal VDI direktyvą 2198 išvardija tik technines standartinio prietaiso vertes. Naudojant kitokias padangas, kitus kėlimo mechanizmus, papildomą įrangą, galima gauti kitas vertes.

ženklas	1.2	Gamintojo tipo simbolis			AM I20p
	1.3	Vairuoti			Rankiniu būdu
	1.4	Operacija			Ranka
	1.5	Talpa / apkrovos	Q	kg	2000
	1.6	Svorio centras	c	mm	405
	1.9	Bazė	y	mm	835
Svoriai	2.1	Savasis svoris		kg	59
Ratai / pakaba	3.1	Padangos			V-GV
	3.2	Padangos dydis, priekis			Ø 200x50
	3.3	Padangos dydis, galinė			Ø 80x90
	3.5	Ratai, skaičius priekyje / gale (x = varomas)			2/2
	3.6	Matuoklis, priekyje	b10	mm	120
	3.7	Galinis gabaritas	b11	mm	335
Pagrindiniai matmenys	4.4	Insultas (h3)	h3	mm	120
	4.9	Sukabintuvo rankenos aukštis važiavimo padėtyje min./max.	h14	mm	1170
	4.14	Stovo aukštis pakeltas	h12	mm	205
	4.15	Aukštis nuleistas	h13	mm	85
	4.19	Bendrasis ilgis	l1	mm	1145
	4.21.1	Bendras plotis	b1	mm	520
	4.22	šakių matmenys	s/e/l	mm	51 x 160 x 810
	4.25	Šakės klirensas	b5	mm	520
4.32	Centrinės tarpinės prošvaisos atstumas	m2	mm	34	
4.34.1	Darbinis plotis (1000 x 1200 padėklų skersai)	Ast	mm	1610	

	4.34.2	Darbinis plotis (800x1200 išilginis padėklas)	Ast	mm	1810
	4.35	Apsisukimo spindulys	Wa	mm	1000
Naušumo duomenys	5.3	Mažėja greitis su kroviniu arba be jo		m/s	0,1 / 0,05
- Šis techninis pasas pagal VDI direktyvą 2198 išvardija tik technines standartinio prietaiso vertes. Naudojant kitokias padangas, kitus kėlimo mechanizmus, papildomą įrangą, galima gauti kitas vertes.					

ženklas	1.2	Gamintojo tipo simbolis			AM I20p
	1.3	Vairuoti			Rankiniu būdu
	1.4	Operacija			Ranka
	1.5	Talpa / apkrovos	Q	kg	2000
	1.6	Svorio centras	c	mm	405
	1.9	Bazė	y	mm	835
Svoriai	2.1	Savasis svoris		kg	59
Ratai / pakaba	3.1	Padangos			N-GN
	3.2	Padangos dydis, priekis			Ø 200x50
	3.3	Padangos dydis, galinė			Ø 80x90
	3.5	Ratai, skaičius priekyje / gale (x = varomas)			2/2
	3.6	Matuoklis, priekyje	b10	mm	120
	3.7	Galinis gabaritas	b11	mm	360
Pagrindiniai matmenys	4.4	Insultas (h3)	h3	mm	120
	4.9	Sukabintuvo rankenos aukštis važiavimo padėtyje min./max.	h14	mm	1170
	4.14	Stovo aukštis pakeltas	h12	mm	205
	4.15	Aukštis nuleistas	h13	mm	85
	4.19	Bendras ilgis	l1	mm	1145
	4.21.1	Bendras plotis	b1	mm	520
	4.22	šakių matmenys	s/e/l	mm	51 x 160 x 810
	4.25	Šakės klirensas	b5	mm	520
	4.32	Centrinės tarpinės prošvaisos atstumas	m2	mm	34
	4.34.1	Darbinis plotis (1000 x 1200 padėklų skersai)	Ast	mm	1610
4.34.2	Darbinis plotis (800x1200 išilginis padėklas)	Ast	mm	1810	
4.35	Apsisukimo spindulys	Wa	mm	1000	
Naušumo duomenys	5.3	Mažėja greitis su kroviniu arba be jo		m/s	0,1 / 0,05
- Šis techninis pasas pagal VDI direktyvą 2198 išvardija tik technines standartinio prietaiso vertes. Naudojant kitokias padangas, kitus kėlimo mechanizmus, papildomą įrangą, galima gauti kitas vertes.					

ženklas	1.2	Gamintojo tipo simbolis			AM I20

	1.3	Vairuoti			Rankiniu būdu
	1.4	Operacija			Ranka
	1.5	Talpa / apkrovos	Q	kg	2000
	1.6	Svorio centras	c	mm	405
	1.9	Bazė	y	mm	835
Svoriai	2.1	Savasis svoris		kg	59
	2.1.1	Nepilnas svoris (įskaitant akumuliatorių)		kg	59
Ratai / pakaba	3.1	Padangos			N-GN
	3.2	Padangos dydis, priekis			Ø 200x50
	3.3	Padangos dydis, galinė			Ø 80x90
	3.5	Ratai, skaičius priekyje / gale (x = varomas)			2/2
	3.6	Matuoklis, priekyje	b10	mm	120
	3.7	Galinis gabaritas	b11	mm	360
	Pagrindiniai matmenys	4.4	Insultas (h3)	h3	mm
4.9		Sukabintojo rankenos aukštis važiavimo padėtyje min./max.	h14	mm	1170
4.14		Stovo aukštis pakeltas	h12	mm	200
4.15		Aukštis nuleistas	h13	mm	85
4.19		Bendrasis ilgis	l1	mm	1145
4.21.1		Bendras plotis	b1	mm	520
4.22		Šakių matmenys	s/e/l	mm	51 x 160 x 810
4.25		Šakės klirensas	b5	mm	520
4.32		Centrinės tarpinės prošvaisos atstumas	m2	mm	34
4.34.1		Darbinis plotis (1000 x 1200 padėklų skersai)	Ast	mm	1610
4.34.2		Darbinis plotis (800x1200 išilginis padėklas)	Ast	mm	1810
4.35	Apsisukimo spindulys	Wa	mm	1000	
Našumo duomenys	5.3	Mažėja greitis su kroviniu arba be jo		m/s	0,1 / 0,05

- Šis techninis pasas pagal VDI direktyvą 2198 išvardija tik technines standartinio prietaiso vertes. Naudojant kitokias padangas, kitus kėlimo mechanizmus, papildomą įrangą, galima gauti kitas vertes.

ženklas	1.2	Gamintojo tipo simbolis			AM I20
	1.3	Vairuoti			Rankiniu būdu
	1.4	Operacija			Ranka
	1.5	Talpa / apkrovos	Q	kg	2000
	1.6	Svorio centras	c	mm	405
	1.9	Bazė	y	mm	835
Svoriai	2.1	Savasis svoris		kg	59
	2.1.1	Nepilnas svoris (įskaitant akumuliatorių)		kg	59
Ratai / pakaba	3.1	Padangos			V-GV
	3.2	Padangos dydis, priekis			Ø 200x50

	3.3	Padangos dydis, galinė			Ø 80x90
	3.5	Ratai, skaičius priekyje / gale (x = varomas)			2/2
	3.6	Matuoklis, priekyje	b10	mm	120
	3.7	Galinis gabaritas	b11	mm	360
Pagrindiniai matmenys	4.4	Insultas (h3)	h3	mm	120
	4.9	Sukabintuvo rankenos aukštis važiavimo padėtyje min./max.	h14	mm	1170
	4.14	Stovo aukštis pakeltas	h12	mm	200
	4.15	Aukštis nuleistas	h13	mm	85
	4.19	Bendrasis ilgis	l1	mm	1145
	4.21.1	Bendras plotis	b1	mm	520
	4.22	Šakių matmenys	s/e/l	mm	51 x 160 x 810
	4.25	Šakės klirensas	b5	mm	520
	4.32	Centrinės tarpinės prošvaisos atstumas	m2	mm	38
	4.34.1	Darbinis plotis (1000 x 1200 padėklų skersai)	Ast	mm	1610
	4.34.2	Darbinis plotis (800x1200 išilginis padėklas)	Ast	mm	1810
	4.35	Apsisukimo spindulys	Wa	mm	1000
Našumo duomenys	5.3	Mažėja greitis su kroviniu arba be jo		m/s	0,1 / 0,05

- Šis techninis pasas pagal VDI direktyvą 2198 išvardija tik technines standartinio prietaiso vertes. Naudojant kitokias padangas, kitus kėlimo mechanizmus, papildomą įrangą, galima gauti kitas vertes.

ženklas	1.2	Gamintojo tipo simbolis			AM I20
	1.3	Vairuoti			Rankiniu būdu
	1.4	Operacija			Ranka
	1.5	Talpa / apkrovos	Q	kg	2000
	1.6	Svorio centras	c	mm	405
	1.9	Bazė	y	mm	835
Svoriai	2.1	Savasis svoris		kg	63
	2.1.1	Nepilnas svoris (įskaitant akumuliatorių)		kg	63
Ratai / pakaba	3.1	Padangos			N-BN
	3.2	Padangos dydis, priekis			Ø 200x50
	3.3	Padangos dydis, galinė			Ø 80x65
	3.5	Ratai, skaičius priekyje / gale (x = varomas)			2/2
	3.6	Matuoklis, priekyje	b10	mm	120
	3.7	Galinis gabaritas	b11	mm	360
Pagrindiniai matmenys	4.4	Insultas (h3)	h3	mm	120
	4.9	Sukabintuvo rankenos aukštis važiavimo padėtyje min./max.	h14	mm	1170
	4.14	Stovo aukštis pakeltas	h12	mm	200
	4.15	Aukštis nuleistas	h13	mm	85
	4.19	Bendrasis ilgis	l1	mm	1145
	4.21.1	Bendras plotis	b1	mm	520
	4.22	Šakių matmenys	s/e/l	mm	51 x 160 x 810
	4.25	Šakės klirensas	b5	mm	520
	4.32	Centrinės tarpinės prošvaisos atstumas	m2	mm	38
4.34.1	Darbinis plotis (1000 x 1200 padėklų skersai)	Ast	mm	1610	

	4.34.2	Darbinis plotis (800x1200 išilginis padėklas)	Ast	mm	1810
	4.35	Apsisukimo spindulys	Wa	mm	1000
Naušumo duomenys	5.3	Mažėja greitis su kroviniu arba be jo		m/s	0,1 / 0,05
- Šis techninis pasas pagal VDI direktyvą 2198 išvardija tik technines standartinio prietaiso vertes. Naudojant kitokias padangas, kitus kėlimo mechanizmus, papildomą įrangą, galima gauti kitas vertes.					

ženklas	1.2	Gamintojo tipo simbolis			AM I20
	1.3	Vairuoti			Rankiniu būdu
	1.4	Operacija			Ranka
	1.5	Talpa / apkrovos	Q	kg	2000
	1.6	Svorio centras	c	mm	405
	1.9	Bazė	y	mm	835
Svoriai	2.1	Savasis svoris		kg	63
	2.1.1	Nepilnas svoris (įskaitant akumuliatorių)		kg	63
Ratai / pakaba	3.1	Padangos			V-BV
	3.2	Padangos dydis, priekis			Ø 200x50
	3.3	Padangos dydis, galinė			Ø 80x70
	3.5	Ratai, skaičius priekyje / gale (x = varomas)			2/2
	3.6	Matuoklis, priekyje	b10	mm	120
	3.7	Galinis gabaritas	b11	mm	360
Pagrindiniai matmenys	4.4	Insultas (h3)	h3	mm	120
	4.9	Sukabintuvo rankenos aukštis važiavimo padėtyje min./max.	h14	mm	1170
	4.14	Stovo aukštis pakeltas	h12	mm	200
	4.15	Aukštis nuleistas	h13	mm	85
	4.19	Bendras ilgis	l1	mm	1145
	4.21.1	Bendras plotis	b1	mm	520
	4.22	Šakių matmenys	s/e/l	mm	51 x 160 x 810
	4.25	Šakės klirensas	b5	mm	520
	4.32	Centrinės tarpinės prošvaisos atstumas	m2	mm	38
	4.34.1	Darbinis plotis (1000 x 1200 padėklų skersai)	Ast	mm	1610
4.34.2	Darbinis plotis (800x1200 išilginis padėklas)	Ast	mm	1810	
4.35	Apsisukimo spindulys	Wa	mm	1000	
Naušumo duomenys	5.3	Mažėja greitis su kroviniu arba be jo		m/s	0,1 / 0,05
- Šis techninis pasas pagal VDI direktyvą 2198 išvardija tik technines standartinio prietaiso vertes. Naudojant kitokias padangas, kitus kėlimo mechanizmus, papildomą įrangą, galima gauti kitas vertes.					

ženklas	1.2	Gamintojo tipo simbolis			AM I20
---------	-----	-------------------------	--	--	---------------

	1.3	Vairuoti			Rankiniu būdu
	1.4	Operacija			Ranka
	1.5	Talpa / apkrovos	Q	kg	2000
	1.6	Svorio centras	c	mm	485
	1.9	Bazė	y	mm	995
Svoriai	2.1	Savasis svoris		kg	63
	2.1.1	Nepilnas svoris (įskaitant akumuliatorių)		kg	63
Ratai / pakaba	3.1	Padangos			N-GN
	3.2	Padangos dydis, priekis			Ø 200x50
	3.3	Padangos dydis, galinė			Ø 80x90
	3.5	Ratai, skaičius priekyje / gale (x = varomas)			2/2
	3.6	Matuoklis, priekyje	b10	mm	120
	3.7	Galinis gabaritas	b11	mm	360
	Pagrindiniai matmenys	4.4	Insultas (h3)	h3	mm
4.9		Sukabintuvo rankenos aukštis važiavimo padėtyje min./max.	h14	mm	1170
4.14		Stovo aukštis pakeltas	h12	mm	200
4.15		Aukštis nuleistas	h13	mm	85
4.19		Bendrasis ilgis	l1	mm	1305
4.21.1		Bendras plotis	b1	mm	520
4.22		Šakių matmenys	s/e/l	mm	51 x 160 x 970
4.25		Šakės klirensas	b5	mm	520
4.32		Centrinės tarpinės prošvaisos atstumas	m2	mm	38
4.34.1		Darbinis plotis (1000 x 1200 padėklų skersai)	Ast	mm	1610
4.34.2		Darbinis plotis (800x1200 išilginis padėklas)	Ast	mm	1810
4.35	Apsisukimo spindulys	Wa	mm	1160	
Našumo duomenys	5.3	Mažėja greitis su kroviniu arba be jo		m/s	0,1 / 0,05

- Šis techninis pasas pagal VDI direktyvą 2198 išvardija tik technines standartinio prietaiso vertes. Naudojant kitokias padangas, kitus kėlimo mechanizmus, papildomą įrangą, galima gauti kitas vertes.

ženklas	1.2	Gamintojo tipo simbolis			AM I20
	1.3	Vairuoti			Rankiniu būdu
	1.4	Operacija			Ranka
	1.5	Talpa / apkrovos	Q	kg	2000
	1.6	Svorio centras	c	mm	485
	1.9	Bazė	y	mm	995
Svoriai	2.1	Savasis svoris		kg	63
	2.1.1	Nepilnas svoris (įskaitant akumuliatorių)		kg	63
Ratai / pakaba	3.1	Padangos			V-GV
	3.2	Padangos dydis, priekis			Ø 200x50

	3.3	Padangos dydis, galinė			Ø 80x90
	3.5	Ratai, skaičius priekyje / gale (x = varomas)			2/2
	3.6	Matuoklis, priekyje	b10	mm	120
	3.7	Galinis gabaritas	b11	mm	360
Pagrindiniai matmenys	4.4	Insultas (h3)	h3	mm	120
	4.9	Sukabintuvo rankenos aukštis važiavimo padėtyje min./max.	h14	mm	1170
	4.14	Stovo aukštis pakeltas	h12	mm	200
	4.15	Aukštis nuleistas	h13	mm	85
	4.19	Bendrasis ilgis	l1	mm	1305
	4.21.1	Bendras plotis	b1	mm	520
	4.22	šakių matmenys	s/e/l	mm	51 x 160 x 970
	4.25	Šakės klirensas	b5	mm	520
	4.32	Centrinės tarpinės prošvaisos atstumas	m2	mm	38
	4.34.1	Darbinis plotis (1000 x 1200 padėklų skersai)	Ast	mm	1610
	4.34.2	Darbinis plotis (800x1200 išilginis padėklas)	Ast	mm	1810
	4.35	Apsisukimo spindulys	Wa	mm	1160
Našumo duomenys	5.3	Mažėja greitis su kroviniu arba be jo		m/s	0,1 / 0,05

- Šis techninis pasas pagal VDI direktyvą 2198 išvardija tik technines standartinio prietaiso vertes. Naudojant kitokias padangas, kitus kėlimo mechanizmus, papildomą įrangą, galima gauti kitas vertes.

ženklas	1.2	Gamintojo tipo simbolis			AM I20
	1.3	Vairuoti			Rankiniu būdu
	1.4	Operacija			Ranka
	1.5	Talpa / apkrovos	Q	kg	2000
	1.6	Svorio centras	c	mm	485
	1.9	Bazė	y	mm	995
Svoriai	2.1	Savasis svoris		kg	66
	2.1.1	Nepilnas svoris (įskaitant akumuliatorių)		kg	66
Ratai / pakaba	3.1	Padangos			N-BN
	3.2	Padangos dydis, priekis			Ø 200x50
	3.3	Padangos dydis, galinė			Ø 80x65
	3.5	Ratai, skaičius priekyje / gale (x = varomas)			2/2
	3.6	Matuoklis, priekyje	b10	mm	120
	3.7	Galinis gabaritas	b11	mm	360
Pagrindiniai matmenys	4.4	Insultas (h3)	h3	mm	120
	4.9	Sukabintuvo rankenos aukštis važiavimo padėtyje min./max.	h14	mm	1170
	4.14	Stovo aukštis pakeltas	h12	mm	200
	4.15	Aukštis nuleistas	h13	mm	85
	4.19	Bendrasis ilgis	l1	mm	1305
	4.21.1	Bendras plotis	b1	mm	520
	4.22	šakių matmenys	s/e/l	mm	51 x 160 x 970
	4.25	Šakės klirensas	b5	mm	520
	4.32	Centrinės tarpinės prošvaisos atstumas	m2	mm	38
4.34.1	Darbinis plotis (1000 x 1200 padėklų skersai)	Ast	mm	1610	

	4.34.2	Darbinis plotis (800x1200 išilginis padėklas)	Ast	mm	1810
	4.35	Apsisukimo spindulys	Wa	mm	1160
Naušumo duomenys	5.3	Mažėja greitis su kroviniu arba be jo		m/s	0,1 / 0,05
- Šis techninis pasas pagal VDI direktyvą 2198 išvardija tik technines standartinio prietaiso vertes. Naudojant kitokias padangas, kitus kėlimo mechanizmus, papildomą įrangą, galima gauti kitas vertes.					

ženklas	1.2	Gamintojo tipo simbolis			AM I20
	1.3	Vairuoti			Rankiniu būdu
	1.4	Operacija			Ranka
	1.5	Talpa / apkrovos	Q	kg	2000
	1.6	Svorio centras	c	mm	485
	1.9	Bazė	y	mm	995
Svoriai	2.1	Savasis svoris		kg	66
	2.1.1	Nepilnas svoris (įskaitant akumuliatorių)		kg	66
Ratai / pakaba	3.1	Padangos			V-BV
	3.2	Padangos dydis, priekis			Ø 200x50
	3.3	Padangos dydis, galinė			Ø 80x70
	3.5	Ratai, skaičius priekyje / gale (x = varomas)			2/2
	3.6	Matuoklis, priekyje	b10	mm	120
	3.7	Galinis gabaritas	b11	mm	360
Pagrindiniai matmenys	4.4	Insultas (h3)	h3	mm	120
	4.9	Sukabintuvo rankenos aukštis važiavimo padėtyje min./max.	h14	mm	1170
	4.14	Stovo aukštis pakeltas	h12	mm	200
	4.15	Aukštis nuleistas	h13	mm	85
	4.19	Bendras ilgis	l1	mm	1305
	4.21.1	Bendras plotis	b1	mm	520
	4.22	šakių matmenys	s/e/l	mm	51 x 160 x 970
	4.25	Šakės klirensas	b5	mm	520
	4.32	Centrinės tarpinės prošvaisos atstumas	m2	mm	38
	4.34.1	Darbinis plotis (1000 x 1200 padėklų skersai)	Ast	mm	1610
4.34.2	Darbinis plotis (800x1200 išilginis padėklas)	Ast	mm	1810	
4.35	Apsisukimo spindulys	Wa	mm	1160	
Naušumo duomenys	5.3	Mažėja greitis su kroviniu arba be jo		m/s	0,1 / 0,05
- Šis techninis pasas pagal VDI direktyvą 2198 išvardija tik technines standartinio prietaiso vertes. Naudojant kitokias padangas, kitus kėlimo mechanizmus, papildomą įrangą, galima gauti kitas vertes.					

ženklas	1.2	Gamintojo tipo simbolis			AM I20
---------	-----	-------------------------	--	--	---------------

	1.3	Vairuoti		Rankiniu būdu
	1.4	Operacija		Ranka
	1.5	Talpa / apkrovos	Q kg	2000
	1.6	Svorio centras	c mm	570
	1.9	Bazė	y mm	1165
Svoriai	2.1	Savasis svoris	kg	69
	2.1.1	Nepilnas svoris (įskaitant akumuliatorių)	kg	69
	2.2	Ašies apkrova su priekine / galine apkrova	kg	636 / 1432
	2.3	Ašies apkrova be krovinio priekyje / gale	kg	21 / 47
Ratai / pakaba	3.1	Padangos		N-GN
	3.2	Padangos dydis, priekis		Ø 200x50
	3.3	Padangos dydis, galinė		Ø 80x90
	3.5	Ratai, skaičius priekyje / gale (x = varomas)		2/2
	3.6	Matuoklis, priekyje	b10 mm	120
	3.7	Galinis gabaritas	b11 mm	360
	Pagrindiniai matmenys	4.4	Insultas (h3)	h3 mm
4.9		Sukabintuvo rankenos aukštis važiavimo padėtyje min./max.	h14 mm	1170
4.14		Stovo aukštis pakeltas	h12 mm	200
4.15		Aukštis nuleistas	h13 mm	85
4.19		Bendrasis ilgis	l1 mm	1475
4.20		Ilgis, įskaitant šakę atgal	l2 mm	340
4.21.1		Bendras plotis	b1 mm	520
4.22		šakių matmenys	s/e/l mm	51 x 160 x 1140
4.25		Šakės klirensas	b5 mm	520
4.32		Centrinės tarpinės prošvaisos atstumas	m2 mm	38
4.34.1		Darbinis plotis (1000 x 1200 padėklų skersai)	Ast mm	1610
4.34.2		Darbinis plotis (800x1200 išilginis padėklas)	Ast mm	1810
4.35		Apsisukimo spindulys	Wa mm	1330
Našumo duomenys	5.3	Mažėja greitis su kroviniu arba be jo	m/s	0,1 / 0,05

- Šis techninis pasas pagal VDI direktyvą 2198 išvardija tik technines standartinio prietaiso vertes. Naudojant kitokias padangas, kitus kėlimo mechanizmus, papildomą įrangą, galima gauti kitas vertes.

ženklas	1.2	Gamintojo tipo simbolis		AM I20
	1.3	Vairuoti		Rankiniu būdu
	1.4	Operacija		Ranka
	1.5	Talpa / apkrovos	Q kg	2000
	1.6	Svorio centras	c mm	570
	1.9	Bazė	y mm	1165
	Svoriai	2.1	Savasis svoris	kg
2.1.1		Nepilnas svoris (įskaitant akumuliatorių)	kg	69
Ratai / pakaba	3.1	Padangos		V-GV
	3.2	Padangos dydis, priekis		Ø 200x50
	3.3	Padangos dydis, galinė		Ø 80x90

	3.5	Ratai, skaičius priekyje / gale (x = varomas)			2/2
	3.6	Matuoklis, priekyje	b10	mm	120
	3.7	Galinis gabaritas	b11	mm	360
Pagrindiniai matmenys	4.4	Insultas (h3)	h3	mm	120
	4.9	Sukabintuvo rankenos aukštis važiavimo padėtyje min./max.	h14	mm	1170
	4.14	Stovo aukštis pakeltas	h12	mm	200
	4.15	Aukštis nuleistas	h13	mm	85
	4.19	Bendrasis ilgis	l1	mm	1475
	4.21.1	Bendras plotis	b1	mm	520
	4.22	Šakių matmenys	s/e/l	mm	51 x 160 x 1140
	4.25	Šakės klirensas	b5	mm	520
	4.32	Centrinės tarpinės prošvaisos atstumas	m2	mm	38
	4.34.1	Darbinis plotis (1000 x 1200 padėklų skersai)	Ast	mm	1610
	4.34.2	Darbinis plotis (800x1200 išilginis padėklas)	Ast	mm	1810
	4.35	Apsisukimo spindulys	Wa	mm	1330
	Našumo duomenys	5.3	Mažėja greitis su kroviniu arba be jo		m/s

- Šis techninis pasas pagal VDI direktyvą 2198 išvardija tik technines standartinio prietaiso vertes. Naudojant kitokias padangas, kitus kėlimo mechanizmus, papildomą įrangą, galima gauti kitas vertes.

ženklas	1.2	Gamintojo tipo simbolis			AM I20
	1.3	Vairuoti			Rankiniu būdu
	1.4	Operacija			Ranka
	1.5	Talpa / apkrovos	Q	kg	2000
	1.6	Svorio centras	c	mm	570
	1.9	Bazė	y	mm	1165
Svoriai	2.1	Savasis svoris		kg	72
	2.1.1	Nepilnas svoris (įskaitant akumuliatorių)		kg	72
Ratai / pakaba	3.1	Padangos			N-BN
	3.2	Padangos dydis, priekis			Ø 200x50
	3.3	Padangos dydis, galinė			Ø 80x65
	3.5	Ratai, skaičius priekyje / gale (x = varomas)			2/2
	3.6	Matuoklis, priekyje	b10	mm	120
	3.7	Galinis gabaritas	b11	mm	360
Pagrindiniai matmenys	4.4	Insultas (h3)	h3	mm	120
	4.9	Sukabintuvo rankenos aukštis važiavimo padėtyje min./max.	h14	mm	1170
	4.14	Stovo aukštis pakeltas	h12	mm	200
	4.15	Aukštis nuleistas	h13	mm	85
	4.19	Bendrasis ilgis	l1	mm	1475
	4.21.1	Bendras plotis	b1	mm	520
	4.22	Šakių matmenys	s/e/l	mm	51 x 160 x 1140
	4.25	Šakės klirensas	b5	mm	520
	4.32	Centrinės tarpinės prošvaisos atstumas	m2	mm	38
4.34.1	Darbinis plotis (1000 x 1200 padėklų skersai)	Ast	mm	1610	

	4.34.2	Darbinis plotis (800x1200 išilginis padėklas)	Ast	mm	1810
	4.35	Apsisukimo spindulys	Wa	mm	1330
Našumo duomenys	5.3	Mažėja greitis su kroviniu arba be jo		m/s	0,1 / 0,05

- Šis techninis pasas pagal VDI direktyvą 2198 išvardija tik technines standartinio prietaiso vertes. Naudojant kitokias padangas, kitus kėlimo mechanizmus, papildomą įrangą, galima gauti kitas vertes.

ženklas	1.2	Gamintojo tipo simbolis			AM I20
	1.3	Vairuoti			Rankiniu būdu
	1.4	Operacija			Ranka
	1.5	Talpa / apkrovos	Q	kg	2000
	1.6	Svorio centras	c	mm	570
	1.9	Bazė	y	mm	1165
Svoriai	2.1	Savasis svoris		kg	72
	2.1.1	Nepilnas svoris (įskaitant akumuliatorių)		kg	72
Ratai / pakaba	3.1	Padangos			V-BV
	3.2	Padangos dydis, priekis			Ø 200x50
	3.3	Padangos dydis, galinė			Ø 80x70
	3.5	Ratai, skaičius priekyje / gale (x = varomas)			2/2
	3.6	Matuoklis, priekyje	b10	mm	120
	3.7	Galinis gabaritas	b11	mm	360
Pagrindiniai matmenys	4.4	Insultas (h3)	h3	mm	120
	4.9	Sukabintuvo rankenos aukštis važiavimo padėtyje min./max.	h14	mm	1170
	4.14	Stovo aukštis pakeltas	h12	mm	200
	4.15	Aukštis nuleistas	h13	mm	85
	4.19	Bendras ilgis	l1	mm	1475
	4.21.1	Bendras plotis	b1	mm	520
	4.22	šakių matmenys	s/e/l	mm	51 x 160 x 1140
	4.25	Šakės klirensas	b5	mm	520
	4.32	Centrinės tarpinės prošvaisos atstumas	m2	mm	38
	4.34.1	Darbinis plotis (1000 x 1200 padėklų skersai)	Ast	mm	1610
4.34.2	Darbinis plotis (800x1200 išilginis padėklas)	Ast	mm	1810	
4.35	Apsisukimo spindulys	Wa	mm	1330	
Našumo duomenys	5.3	Mažėja greitis su kroviniu arba be jo		m/s	0,1 / 0,05

- Šis techninis pasas pagal VDI direktyvą 2198 išvardija tik technines standartinio prietaiso vertes. Naudojant kitokias padangas, kitus kėlimo mechanizmus, papildomą įrangą, galima gauti kitas vertes.

ženklas	1.2	Gamintojo tipo simbolis			AM I20
---------	-----	-------------------------	--	--	---------------

	1.3	Vairuoti			Rankiniu būdu
	1.4	Operacija			Ranka
	1.5	Talpa / apkrovos	Q	kg	2000
	1.6	Svorio centras	c	mm	610
	1.9	Bazė	y	mm	1245
Svoriai	2.1	Savasis svoris		kg	72
	2.1.1	Nepilnas svoris (įskaitant akumuliatorių)		kg	72
Ratai / pakaba	3.1	Padangos			N-GN
	3.2	Padangos dydis, priekis			Ø 200x50
	3.3	Padangos dydis, galinė			Ø 80x90
	3.5	Ratai, skaičius priekyje / gale (x = varomas)			2/2
	3.6	Matuoklis, priekyje	b10	mm	120
	3.7	Galinis gabaritas	b11	mm	360
	Pagrindiniai matmenys	4.4	Insultas (h3)	h3	mm
4.9		Sukabintuvo rankenos aukštis važiavimo padėtyje min./max.	h14	mm	1170
4.14		Stovo aukštis pakeltas	h12	mm	200
4.15		Aukštis nuleistas	h13	mm	85
4.19		Bendrasis ilgis	l1	mm	1555
4.21.1		Bendras plotis	b1	mm	520
4.22		Šakių matmenys	s/e/l	mm	51 x 160 x 1220
4.25		Šakės klirensas	b5	mm	520
4.32		Centrinės tarpinės prošvaisos atstumas	m2	mm	38
4.34.1		Darbinis plotis (1000 x 1200 padėklų skersai)	Ast	mm	1610
4.34.2		Darbinis plotis (800x1200 išilginis padėklas)	Ast	mm	1830
4.35		Apsisukimo spindulys	Wa	mm	1410
Našumo duomenys	5.3	Mažėja greitis su kroviniu arba be jo		m/s	0,1 / 0,05

- Šis techninis pasas pagal VDI direktyvą 2198 išvardija tik technines standartinio prietaiso vertes. Naudojant kitokias padangas, kitus kėlimo mechanizmus, papildomą įrangą, galima gauti kitas vertes.

ženklas	1.2	Gamintojo tipo simbolis			AM I20
	1.3	Vairuoti			Rankiniu būdu
	1.4	Operacija			Ranka
	1.5	Talpa / apkrovos	Q	kg	2000
	1.6	Svorio centras	c	mm	610
	1.9	Bazė	y	mm	1245
Svoriai	2.1	Savasis svoris		kg	72
	2.1.1	Nepilnas svoris (įskaitant akumuliatorių)		kg	72
Ratai / pakaba	3.1	Padangos			V-GV
	3.2	Padangos dydis, priekis			Ø 200x50

	3.3	Padangos dydis, galinė			Ø 80x90
	3.5	Ratai, skaičius priekyje / gale (x = varomas)			2/2
	3.6	Matuoklis, priekyje	b10	mm	120
	3.7	Galinis gabaritas	b11	mm	360
Pagrindiniai matmenys	4.4	Insultas (h3)	h3	mm	120
	4.9	Sukabintuvo rankenos aukštis važiavimo padėtyje min./max.	h14	mm	1170
	4.14	Stovo aukštis pakeltas	h12	mm	200
	4.15	Aukštis nuleistas	h13	mm	85
	4.19	Bendrasis ilgis	l1	mm	1555
	4.21.1	Bendras plotis	b1	mm	520
	4.22	Šakių matmenys	s/e/l	mm	51 x 160 x 1220
	4.25	Šakės klirensas	b5	mm	520
	4.32	Centrinės tarpinės prošvaisos atstumas	m2	mm	38
	4.34.1	Darbinis plotis (1000 x 1200 padėklų skersai)	Ast	mm	1610
	4.34.2	Darbinis plotis (800x1200 išilginis padėklas)	Ast	mm	1830
	4.35	Apsisukimo spindulys	Wa	mm	1410
Našumo duomenys	5.3	Mažėja greitis su kroviniu arba be jo		m/s	0,1 / 0,05

- Šis techninis pasas pagal VDI direktyvą 2198 išvardija tik technines standartinio prietaiso vertes. Naudojant kitokias padangas, kitus kėlimo mechanizmus, papildomą įrangą, galima gauti kitas vertes.

ženklas	1.2	Gamintojo tipo simbolis			AM I20
	1.3	Vairuoti			Rankiniu būdu
	1.4	Operacija			Ranka
	1.5	Talpa / apkrovos	Q	kg	2000
	1.6	Svorio centras	c	mm	610
	1.9	Bazė	y	mm	1245
Svoriai	2.1	Savasis svoris		kg	75
	2.1.1	Nepilnas svoris (įskaitant akumuliatorių)		kg	75
Ratai / pakaba	3.1	Padangos			N-BN
	3.2	Padangos dydis, priekis			Ø 200x50
	3.3	Padangos dydis, galinė			Ø 80x65
	3.5	Ratai, skaičius priekyje / gale (x = varomas)			2/2
	3.6	Matuoklis, priekyje	b10	mm	120
	3.7	Galinis gabaritas	b11	mm	360
Pagrindiniai matmenys	4.4	Insultas (h3)	h3	mm	120
	4.9	Sukabintuvo rankenos aukštis važiavimo padėtyje min./max.	h14	mm	1170
	4.14	Stovo aukštis pakeltas	h12	mm	200
	4.15	Aukštis nuleistas	h13	mm	85
	4.19	Bendrasis ilgis	l1	mm	1555
	4.21.1	Bendras plotis	b1	mm	520
	4.22	Šakių matmenys	s/e/l	mm	51 x 160 x 1220
	4.25	Šakės klirensas	b5	mm	520
	4.32	Centrinės tarpinės prošvaisos atstumas	m2	mm	38
4.34.1	Darbinis plotis (1000 x 1200 padėklų skersai)	Ast	mm	1610	

	4.34.2	Darbinis plotis (800x1200 išilginis padėklas)	Ast	mm	1830
	4.35	Apsisukimo spindulys	Wa	mm	1410
Našumo duomenys	5.3	Mažėja greitis su kroviniu arba be jo		m/s	0,1 / 0,05
- Šis techninis pasas pagal VDI direktyvą 2198 išvardija tik technines standartinio prietaiso vertes. Naudojant kitokias padangas, kitus kėlimo mechanizmus, papildomą įrangą, galima gauti kitas vertes.					

ženklas	1.2	Gamintojo tipo simbolis			AM I20
	1.3	Vairuoti			Rankiniu būdu
	1.4	Operacija			Ranka
	1.5	Talpa / apkrovos	Q	kg	2000
	1.6	Svorio centras	c	mm	610
	1.9	Bazė	y	mm	1245
	Svoriai	2.1	Savasis svoris		kg
2.1.1		Nepilnas svoris (įskaitant akumuliatorių)		kg	75
Ratai / pakaba	3.1	Padangos			V-BV
	3.2	Padangos dydis, priekis			Ø 200x50
	3.3	Padangos dydis, galinė			Ø 80x90
	3.5	Ratai, skaičius priekyje / gale (x = varomas)			2/2
	3.6	Matuoklis, priekyje	b10	mm	120
	3.7	Galinis gabaritas	b11	mm	360
	Pagrindiniai matmenys	4.4	Insultas (h3)	h3	mm
4.9		Sukabintuvo rankenos aukštis važiavimo padėtyje min./max.	h14	mm	1170
4.14		Stovo aukštis pakeltas	h12	mm	200
4.15		Aukštis nuleistas	h13	mm	85
4.19		Bendras ilgis	l1	mm	1555
4.21.1		Bendras plotis	b1	mm	520
4.22		šakių matmenys	s/e/l	mm	51 x 160 x 1220
4.25		Šakės klirensas	b5	mm	520
4.32		Centrinės tarpinės prošvaisos atstumas	m2	mm	38
4.34.1		Darbinis plotis (1000 x 1200 padėklų skersai)	Ast	mm	1610
4.34.2		Darbinis plotis (800x1200 išilginis padėklas)	Ast	mm	1830
4.35	Apsisukimo spindulys	Wa	mm	1410	
Našumo duomenys	5.3	Mažėja greitis su kroviniu arba be jo		m/s	0,1 / 0,05
- Šis techninis pasas pagal VDI direktyvą 2198 išvardija tik technines standartinio prietaiso vertes. Naudojant kitokias padangas, kitus kėlimo mechanizmus, papildomą įrangą, galima gauti kitas vertes.					

ženklas	1.2	Gamintojo tipo simbolis			AM I20
---------	-----	-------------------------	--	--	---------------

	1.3	Vairuoti			Rankiniu būdu
	1.4	Operacija			Ranka
	1.5	Talpa / apkrovos	Q	kg	2000
	1.6	Svorio centras	c	mm	405
	1.9	Bazė	y	mm	835
Svoriai	2.1	Savasis svoris		kg	65
	2.1.1	Nepilnas svoris (įskaitant akumuliatorių)		kg	65
Ratai / pakaba	3.1	Padangos			N-GN
	3.2	Padangos dydis, priekis			Ø 200x50
	3.3	Padangos dydis, galinė			Ø 80x90
	3.5	Ratai, skaičius priekyje / gale (x = varomas)			2/2
	3.6	Matuoklis, priekyje	b10	mm	120
	3.7	Galinis gabaritas	b11	mm	520
	Pagrindiniai matmenys	4.4	Insultas (h3)	h3	mm
4.9		Sukabintuvo rankenos aukštis važiavimo padėtyje min./max.	h14	mm	1170
4.14		Stovo aukštis pakeltas	h12	mm	200
4.15		Aukštis nuleistas	h13	mm	85
4.19		Bendrasis ilgis	l1	mm	1145
4.21.1		Bendras plotis	b1	mm	680
4.22		Šakių matmenys	s/e/l	mm	51 x 160 x 810
4.25		Šakės klirensas	b5	mm	680
4.32		Centrinės tarpinės prošvaisos atstumas	m2	mm	38
4.34.1		Darbinis plotis (1000 x 1200 padėklų skersai)	Ast	mm	1610
4.34.2		Darbinis plotis (800x1200 išilginis padėklas)	Ast	mm	1810
4.35	Apsisukimo spindulys	Wa	mm	1000	
Našumo duomenys	5.3	Mažėja greitis su krovinium arba be jo		m/s	0,1 / 0,05

- Šis techninis pasas pagal VDI direktyvą 2198 išvardija tik technines standartinio prietaiso vertes. Naudojant kitokias padangas, kitus kėlimo mechanizmus, papildomą įrangą, galima gauti kitas vertes.

ženklas	1.2	Gamintojo tipo simbolis			AM I20
	1.3	Vairuoti			Rankiniu būdu
	1.4	Operacija			Ranka
	1.5	Talpa / apkrovos	Q	kg	2000
	1.6	Svorio centras	c	mm	405
	1.9	Bazė	y	mm	835
Svoriai	2.1	Savasis svoris		kg	65
	2.1.1	Nepilnas svoris (įskaitant akumuliatorių)		kg	65
Ratai / pakaba	3.1	Padangos			V-GV
	3.2	Padangos dydis, priekis			Ø 200x50

	3.3	Padangos dydis, galinė			Ø 80x90
	3.5	Ratai, skaičius priekyje / gale (x = varomas)			2/2
	3.6	Matuoklis, priekyje	b10	mm	120
	3.7	Galinis gabaritas	b11	mm	520
Pagrindiniai matmenys	4.4	Insultas (h3)	h3	mm	120
	4.9	Sukabintuvo rankenos aukštis važiavimo padėtyje min./max.	h14	mm	1170
	4.14	Stovo aukštis pakeltas	h12	mm	200
	4.15	Aukštis nuleistas	h13	mm	85
	4.19	Bendrasis ilgis	l1	mm	1145
	4.21.1	Bendras plotis	b1	mm	680
	4.22	Šakių matmenys	s/e/l	mm	51 x 160 x 810
	4.25	Šakės klirensas	b5	mm	680
	4.32	Centrinės tarpinės prošvaisos atstumas	m2	mm	38
	4.34.1	Darbinis plotis (1000 x 1200 padėklų skersai)	Ast	mm	1610
	4.34.2	Darbinis plotis (800x1200 išilginis padėklas)	Ast	mm	1810
	4.35	Apsisukimo spindulys	Wa	mm	1000
Našumo duomenys	5.3	Mažėja greitis su kroviniu arba be jo		m/s	0,1 / 0,05

- Šis techninis pasas pagal VDI direktyvą 2198 išvardija tik technines standartinio prietaiso vertes. Naudojant kitokias padangas, kitus kėlimo mechanizmus, papildomą įrangą, galima gauti kitas vertes.

ženklas	1.2	Gamintojo tipo simbolis			AM I20
	1.3	Vairuoti			Rankiniu būdu
	1.4	Operacija			Ranka
	1.5	Talpa / apkrovos	Q	kg	2000
	1.6	Svorio centras	c	mm	405
	1.9	Bazė	y	mm	835
Svoriai	2.1	Savasis svoris		kg	69
	2.1.1	Nepilnas svoris (įskaitant akumuliatorių)		kg	69
Ratai / pakaba	3.1	Padangos			V-BV
	3.2	Padangos dydis, priekis			Ø 200x50
	3.3	Padangos dydis, galinė			Ø 80x70
	3.5	Ratai, skaičius priekyje / gale (x = varomas)			2/2
	3.6	Matuoklis, priekyje	b10	mm	120
	3.7	Galinis gabaritas	b11	mm	520
Pagrindiniai matmenys	4.4	Insultas (h3)	h3	mm	120
	4.9	Sukabintuvo rankenos aukštis važiavimo padėtyje min./max.	h14	mm	1170
	4.14	Stovo aukštis pakeltas	h12	mm	200
	4.15	Aukštis nuleistas	h13	mm	85
	4.19	Bendrasis ilgis	l1	mm	1145
	4.21.1	Bendras plotis	b1	mm	680
	4.22	Šakių matmenys	s/e/l	mm	51 x 160 x 810
	4.25	Šakės klirensas	b5	mm	680
	4.32	Centrinės tarpinės prošvaisos atstumas	m2	mm	38
4.34.1	Darbinis plotis (1000 x 1200 padėklų skersai)	Ast	mm	1610	

	4.34.2	Darbinis plotis (800x1200 išilginis padėklas)	Ast	mm	1810
	4.35	Apsisukimo spindulys	Wa	mm	1000
Naušumo duomenys	5.3	Mažėja greitis su kroviniu arba be jo		m/s	0,1 / 0,05
- Šis techninis pasas pagal VDI direktyvą 2198 išvardija tik technines standartinio prietaiso vertes. Naudojant kitokias padangas, kitus kėlimo mechanizmus, papildomą įrangą, galima gauti kitas vertes.					

ženklas	1.2	Gamintojo tipo simbolis			AM I20
	1.3	Vairuoti			Rankiniu būdu
	1.4	Operacija			Ranka
	1.5	Talpa / apkrovos	Q	kg	2000
	1.6	Svorio centras	c	mm	405
	1.9	Bazė	y	mm	835
Svoriai	2.1	Savasis svoris		kg	69
	2.1.1	Nepilnas svoris (įskaitant akumuliatorių)		kg	69
Ratai / pakaba	3.1	Padangos			N-BN
	3.2	Padangos dydis, priekis			Ø 200x50
	3.3	Padangos dydis, galinė			Ø 80x65
	3.5	Ratai, skaičius priekyje / gale (x = varomas)			2/2
	3.6	Matuoklis, priekyje	b10	mm	120
	3.7	Galinis gabaritas	b11	mm	520
Pagrindiniai matmenys	4.4	Insultas (h3)	h3	mm	120
	4.9	Sukabintuvo rankenos aukštis važiavimo padėtyje min./max.	h14	mm	1170
	4.14	Stovo aukštis pakeltas	h12	mm	200
	4.15	Aukštis nuleistas	h13	mm	85
	4.19	Bendras ilgis	l1	mm	1145
	4.21.1	Bendras plotis	b1	mm	680
	4.22	Šakių matmenys	s/e/l	mm	51 x 160 x 810
	4.25	Šakės klirensas	b5	mm	680
	4.32	Centrinės tarpinės prošvaisos atstumas	m2	mm	38
	4.34.1	Darbinis plotis (1000 x 1200 padėklų skersai)	Ast	mm	1610
4.34.2	Darbinis plotis (800x1200 išilginis padėklas)	Ast	mm	1810	
4.35	Apsisukimo spindulys	Wa	mm	1000	
Naušumo duomenys	5.3	Mažėja greitis su kroviniu arba be jo		m/s	0,1 / 0,05
- Šis techninis pasas pagal VDI direktyvą 2198 išvardija tik technines standartinio prietaiso vertes. Naudojant kitokias padangas, kitus kėlimo mechanizmus, papildomą įrangą, galima gauti kitas vertes.					

ženklas	1.2	Gamintojo tipo simbolis			AM I20
---------	-----	-------------------------	--	--	---------------

	1.3	Vairuoti			Rankiniu būdu
	1.4	Operacija			Ranka
	1.5	Talpa / apkrovos	Q	kg	2000
	1.6	Svorio centras	c	mm	485
	1.9	Bazė	y	mm	995
Svoriai	2.1	Savasis svoris		kg	69
	2.1.1	Nepilnas svoris (įskaitant akumuliatorių)		kg	69
Ratai / pakaba	3.1	Padangos			N-GN
	3.2	Padangos dydis, priekis			Ø 200x50
	3.3	Padangos dydis, galinė			Ø 80x90
	3.5	Ratai, skaičius priekyje / gale (x = varomas)			2/2
	3.6	Matuoklis, priekyje	b10	mm	120
	3.7	Galinis gabaritas	b11	mm	520
	Pagrindiniai matmenys	4.4	Insultas (h3)	h3	mm
4.9		Sukabintuvo rankenos aukštis važiavimo padėtyje min./max.	h14	mm	1170
4.14		Stovo aukštis pakeltas	h12	mm	200
4.15		Aukštis nuleistas	h13	mm	85
4.19		Bendrasis ilgis	l1	mm	1305
4.21.1		Bendras plotis	b1	mm	680
4.22		Šakių matmenys	s/e/l	mm	51 x 160 x 970
4.25		Šakės klirensas	b5	mm	680
4.32		Centrinės tarpinės prošvaisos atstumas	m2	mm	38
4.34.1		Darbinis plotis (1000 x 1200 padėklų skersai)	Ast	mm	1610
4.34.2		Darbinis plotis (800x1200 išilginis padėklas)	Ast	mm	1810
4.35	Apsisukimo spindulys	Wa	mm	1160	
Našumo duomenys	5.3	Mažėja greitis su kroviniu arba be jo		m/s	0,1 / 0,05

- Šis techninis pasas pagal VDI direktyvą 2198 išvardija tik technines standartinio prietaiso vertes. Naudojant kitokias padangas, kitus kėlimo mechanizmus, papildomą įrangą, galima gauti kitas vertes.

ženklas	1.2	Gamintojo tipo simbolis			AM I20
	1.3	Vairuoti			Rankiniu būdu
	1.4	Operacija			Ranka
	1.5	Talpa / apkrovos	Q	kg	2000
	1.6	Svorio centras	c	mm	485
	1.9	Bazė	y	mm	995
Svoriai	2.1	Savasis svoris		kg	69
	2.1.1	Nepilnas svoris (įskaitant akumuliatorių)		kg	69
Ratai / pakaba	3.1	Padangos			V-GV
	3.2	Padangos dydis, priekis			Ø 200x50

	3.3	Padangos dydis, galinė			Ø 80x90
	3.5	Ratai, skaičius priekyje / gale (x = varomas)			2/2
	3.6	Matuoklis, priekyje	b10	mm	120
	3.7	Galinis gabaritas	b11	mm	520
Pagrindiniai matmenys	4.4	Insultas (h3)	h3	mm	120
	4.9	Sukabintuvo rankenos aukštis važiavimo padėtyje min./max.	h14	mm	1170
	4.14	Stovo aukštis pakeltas	h12	mm	200
	4.15	Aukštis nuleistas	h13	mm	85
	4.19	Bendrasis ilgis	l1	mm	1305
	4.21.1	Bendras plotis	b1	mm	680
	4.22	Šakių matmenys	s/e/l	mm	51 x 160 x 970
	4.25	Šakės klirensas	b5	mm	680
	4.32	Centrinės tarpinės prošvaisos atstumas	m2	mm	38
	4.34.1	Darbinis plotis (1000 x 1200 padėklų skersai)	Ast	mm	1610
	4.34.2	Darbinis plotis (800x1200 išilginis padėklas)	Ast	mm	1810
	4.35	Apsisukimo spindulys	Wa	mm	1160
Našumo duomenys	5.3	Mažėja greitis su kroviniu arba be jo		m/s	0,1 / 0,05

- Šis techninis pasas pagal VDI direktyvą 2198 išvardija tik technines standartinio prietaiso vertes. Naudojant kitokias padangas, kitus kėlimo mechanizmus, papildomą įrangą, galima gauti kitas vertes.

ženklas	1.2	Gamintojo tipo simbolis			AM I20
	1.3	Vairuoti			Rankiniu būdu
	1.4	Operacija			Ranka
	1.5	Talpa / apkrovos	Q	kg	2000
	1.6	Svorio centras	c	mm	485
	1.9	Bazė	y	mm	995
Svoriai	2.1	Savasis svoris		kg	72
	2.1.1	Nepilnas svoris (įskaitant akumuliatorių)		kg	72
Ratai / pakaba	3.1	Padangos			N-BN
	3.2	Padangos dydis, priekis			Ø 200x50
	3.3	Padangos dydis, galinė			Ø 80x65
	3.5	Ratai, skaičius priekyje / gale (x = varomas)			2/2
	3.6	Matuoklis, priekyje	b10	mm	120
	3.7	Galinis gabaritas	b11	mm	520
Pagrindiniai matmenys	4.4	Insultas (h3)	h3	mm	120
	4.9	Sukabintuvo rankenos aukštis važiavimo padėtyje min./max.	h14	mm	1170
	4.14	Stovo aukštis pakeltas	h12	mm	200
	4.15	Aukštis nuleistas	h13	mm	85
	4.19	Bendrasis ilgis	l1	mm	1305
	4.21.1	Bendras plotis	b1	mm	680
	4.22	Šakių matmenys	s/e/l	mm	51 x 160 x 970
	4.25	Šakės klirensas	b5	mm	680
	4.32	Centrinės tarpinės prošvaisos atstumas	m2	mm	38
4.34.1	Darbinis plotis (1000 x 1200 padėklų skersai)	Ast	mm	1610	

	4.34.2	Darbinis plotis (800x1200 išilginis padėklas)	Ast	mm	1810
	4.35	Apsisukimo spindulys	Wa	mm	1160
Našumo duomenys	5.3	Mažėja greitis su kroviniu arba be jo		m/s	0,1 / 0,05

- Šis techninis pasas pagal VDI direktyvą 2198 išvardija tik technines standartinio prietaiso vertes. Naudojant kitokias padangas, kitus kėlimo mechanizmus, papildomą įrangą, galima gauti kitas vertes.

ženklas	1.2	Gamintojo tipo simbolis			AM I20
	1.3	Vairuoti			Rankiniu būdu
	1.4	Operacija			Ranka
	1.5	Talpa / apkrovos	Q	kg	2000
	1.6	Svorio centras	c	mm	485
	1.9	Bazė	y	mm	995
Svoriai	2.1	Savasis svoris		kg	72
	2.1.1	Nepilnas svoris (įskaitant akumuliatorių)		kg	72
Ratai / pakaba	3.1	Padangos			V-BV
	3.2	Padangos dydis, priekis			Ø 200x50
	3.3	Padangos dydis, galinė			Ø 80x70
	3.5	Ratai, skaičius priekyje / gale (x = varomas)			2/2
	3.6	Matuoklis, priekyje	b10	mm	120
	3.7	Galinis gabaritas	b11	mm	520
Pagrindiniai matmenys	4.4	Insultas (h3)	h3	mm	120
	4.9	Sukabintuvo rankenos aukštis važiavimo padėtyje min./max.	h14	mm	1170
	4.14	Stovo aukštis pakeltas	h12	mm	200
	4.15	Aukštis nuleistas	h13	mm	85
	4.19	Bendras ilgis	l1	mm	1305
	4.21.1	Bendras plotis	b1	mm	680
	4.22	Šakių matmenys	s/e/l	mm	51 x 160 x 970
	4.25	Šakės klirensas	b5	mm	680
	4.32	Centrinės tarpinės prošvaisos atstumas	m2	mm	38
	4.34.1	Darbinis plotis (1000 x 1200 padėklų skersai)	Ast	mm	1610
4.34.2	Darbinis plotis (800x1200 išilginis padėklas)	Ast	mm	1810	
4.35	Apsisukimo spindulys	Wa	mm	1160	
Našumo duomenys	5.3	Mažėja greitis su kroviniu arba be jo		m/s	0,1 / 0,05

- Šis techninis pasas pagal VDI direktyvą 2198 išvardija tik technines standartinio prietaiso vertes. Naudojant kitokias padangas, kitus kėlimo mechanizmus, papildomą įrangą, galima gauti kitas vertes.

ženklas	1.2	Gamintojo tipo simbolis			AM I20
---------	-----	-------------------------	--	--	---------------

	1.3	Vairuoti			Rankiniu būdu
	1.4	Operacija			Ranka
	1.5	Talpa / apkrovos	Q	kg	2000
	1.6	Svorio centras	c	mm	570
	1.9	Bazė	y	mm	1165
Svoriai	2.1	Savasis svoris		kg	75
	2.1.1	Nepilnas svoris (įskaitant akumuliatorių)		kg	75
Ratai / pakaba	3.1	Padangos			N-GN
	3.2	Padangos dydis, priekis			Ø 200x50
	3.3	Padangos dydis, galinė			Ø 80x90
	3.5	Ratai, skaičius priekyje / gale (x = varomas)			2/2
	3.6	Matuoklis, priekyje	b10	mm	120
	3.7	Galinis gabaritas	b11	mm	520
	Pagrindiniai matmenys	4.4	Insultas (h3)	h3	mm
4.9		Sukabintuvo rankenos aukštis važiavimo padėtyje min./max.	h14	mm	1170
4.14		Stovo aukštis pakeltas	h12	mm	200
4.15		Aukštis nuleistas	h13	mm	85
4.19		Bendrasis ilgis	l1	mm	1475
4.21.1		Bendras plotis	b1	mm	680
4.22		Šakių matmenys	s/e/l	mm	51 x 160 x 1140
4.25		Šakės klirensas	b5	mm	680
4.32		Centrinės tarpinės prošvaisos atstumas	m2	mm	38
4.34.1		Darbinis plotis (1000 x 1200 padėklų skersai)	Ast	mm	1610
4.34.2		Darbinis plotis (800x1200 išilginis padėklas)	Ast	mm	1810
4.35		Apsisukimo spindulys	Wa	mm	1330
Našumo duomenys	5.3	Mažėja greitis su kroviniu arba be jo		m/s	0,1 / 0,05

- Šis techninis pasas pagal VDI direktyvą 2198 išvardija tik technines standartinio prietaiso vertes. Naudojant kitokias padangas, kitus kėlimo mechanizmus, papildomą įrangą, galima gauti kitas vertes.

ženklas	1.2	Gamintojo tipo simbolis			AM I20
	1.3	Vairuoti			Rankiniu būdu
	1.4	Operacija			Ranka
	1.5	Talpa / apkrovos	Q	kg	2000
	1.6	Svorio centras	c	mm	570
	1.9	Bazė	y	mm	1165
Svoriai	2.1	Savasis svoris		kg	75
	2.1.1	Nepilnas svoris (įskaitant akumuliatorių)		kg	75
Ratai / pakaba	3.1	Padangos			V-GV
	3.2	Padangos dydis, priekis			Ø 200x50

	3.3	Padangos dydis, galinė			Ø 80x90
	3.5	Ratai, skaičius priekyje / gale (x = varomas)			2/2
	3.6	Matuoklis, priekyje	b10	mm	120
	3.7	Galinis gabaritas	b11	mm	520
Pagrindiniai matmenys	4.4	Insultas (h3)	h3	mm	120
	4.9	Sukabintuvo rankenos aukštis važiavimo padėtyje min./max.	h14	mm	1170
	4.14	Stovo aukštis pakeltas	h12	mm	200
	4.15	Aukštis nuleistas	h13	mm	85
	4.19	Bendrasis ilgis	l1	mm	1475
	4.21.1	Bendras plotis	b1	mm	680
	4.22	Šakių matmenys	s/e/l	mm	51 x 160 x 1140
	4.25	Šakės klirensas	b5	mm	680
	4.32	Centrinės tarpinės prošvaisos atstumas	m2	mm	38
	4.34.1	Darbinis plotis (1000 x 1200 padėklų skersai)	Ast	mm	1610
	4.34.2	Darbinis plotis (800x1200 išilginis padėklas)	Ast	mm	1810
	4.35	Apsisukimo spindulys	Wa	mm	1330
Našumo duomenys	5.3	Mažėja greitis su kroviniu arba be jo		m/s	0,1 / 0,05

- Šis techninis pasas pagal VDI direktyvą 2198 išvardija tik technines standartinio prietaiso vertes. Naudojant kitokias padangas, kitus kėlimo mechanizmus, papildomą įrangą, galima gauti kitas vertes.

ženklas	1.2	Gamintojo tipo simbolis			AM I20
	1.3	Vairuoti			Rankiniu būdu
	1.4	Operacija			Ranka
	1.5	Talpa / apkrovos	Q	kg	2000
	1.6	Svorio centras	c	mm	570
	1.9	Bazė	y	mm	1165
Svoriai	2.1	Savasis svoris		kg	78
	2.1.1	Nepilnas svoris (įskaitant akumuliatorių)		kg	78
Ratai / pakaba	3.1	Padangos			N-BN
	3.2	Padangos dydis, priekis			Ø 200x50
	3.3	Padangos dydis, galinė			Ø 80x65
	3.5	Ratai, skaičius priekyje / gale (x = varomas)			2/2
	3.6	Matuoklis, priekyje	b10	mm	120
	3.7	Galinis gabaritas	b11	mm	520
Pagrindiniai matmenys	4.4	Insultas (h3)	h3	mm	120
	4.9	Sukabintuvo rankenos aukštis važiavimo padėtyje min./max.	h14	mm	1170
	4.14	Stovo aukštis pakeltas	h12	mm	200
	4.15	Aukštis nuleistas	h13	mm	85
	4.19	Bendrasis ilgis	l1	mm	1475
	4.21.1	Bendras plotis	b1	mm	680
	4.22	Šakių matmenys	s/e/l	mm	51 x 160 x 1140
	4.25	Šakės klirensas	b5	mm	680
4.32	Centrinės tarpinės prošvaisos atstumas	m2	mm	38	
4.34.1	Darbinis plotis (1000 x 1200 padėklų skersai)	Ast	mm	1610	

	4.34.2	Darbinis plotis (800x1200 išilginis padėklas)	Ast	mm	1810
	4.35	Apsisukimo spindulys	Wa	mm	1330
Naušumo duomenys	5.3	Mažėja greitis su kroviniu arba be jo		m/s	0,1 / 0,05
- Šis techninis pasas pagal VDI direktyvą 2198 išvardija tik technines standartinio prietaiso vertes. Naudojant kitokias padangas, kitus kėlimo mechanizmus, papildomą įrangą, galima gauti kitas vertes.					

ženklas	1.2	Gamintojo tipo simbolis			AM I20
	1.3	Vairuoti			Rankiniu būdu
	1.4	Operacija			Ranka
	1.5	Talpa / apkrovos	Q	kg	2000
	1.6	Svorio centras	c	mm	570
	1.9	Bazė	y	mm	1165
Svoriai	2.1	Savasis svoris		kg	78
	2.1.1	Nepilnas svoris (įskaitant akumuliatorių)		kg	78
Ratai / pakaba	3.1	Padangos			V-BV
	3.2	Padangos dydis, priekis			Ø 200x50
	3.3	Padangos dydis, galinė			Ø 80x70
	3.5	Ratai, skaičius priekyje / gale (x = varomas)			2/2
	3.6	Matuoklis, priekyje	b10	mm	120
	3.7	Galinis gabaritas	b11	mm	520
Pagrindiniai matmenys	4.4	Insultas (h3)	h3	mm	120
	4.9	Sukabintuvo rankenos aukštis važiavimo padėtyje min./max.	h14	mm	1170
	4.14	Stovo aukštis pakeltas	h12	mm	200
	4.15	Aukštis nuleistas	h13	mm	85
	4.19	Bendras ilgis	l1	mm	1475
	4.21.1	Bendras plotis	b1	mm	680
	4.22	šakių matmenys	s/e/l	mm	51 x 160 x 1140
	4.25	Šakės klirensas	b5	mm	680
	4.32	Centrinės tarpinės prošvaisos atstumas	m2	mm	38
	4.34.1	Darbinis plotis (1000 x 1200 padėklų skersai)	Ast	mm	1610
4.34.2	Darbinis plotis (800x1200 išilginis padėklas)	Ast	mm	1810	
4.35	Apsisukimo spindulys	Wa	mm	1330	
Naušumo duomenys	5.3	Mažėja greitis su kroviniu arba be jo		m/s	0,1 / 0,05
- Šis techninis pasas pagal VDI direktyvą 2198 išvardija tik technines standartinio prietaiso vertes. Naudojant kitokias padangas, kitus kėlimo mechanizmus, papildomą įrangą, galima gauti kitas vertes.					

ženklas	1.2	Gamintojo tipo simbolis			AM I20
---------	-----	-------------------------	--	--	---------------

	1.3	Vairuoti			Rankiniu būdu
	1.4	Operacija			Ranka
	1.5	Talpa / apkrovos	Q	kg	2000
	1.6	Svorio centras	c	mm	610
	1.9	Bazė	y	mm	1245
Svoriai	2.1	Savasis svoris		kg	78
	2.1.1	Nepilnas svoris (įskaitant akumuliatorių)		kg	78
Ratai / pakaba	3.1	Padangos			N-GN
	3.2	Padangos dydis, priekis			Ø 200x50
	3.3	Padangos dydis, galinė			Ø 80x90
	3.5	Ratai, skaičius priekyje / gale (x = varomas)			2/2
	3.6	Matuoklis, priekyje	b10	mm	120
	3.7	Galinis gabaritas	b11	mm	520
	Pagrindiniai matmenys	4.4	Insultas (h3)	h3	mm
4.9		Sukabintuvo rankenos aukštis važiavimo padėtyje min./max.	h14	mm	1170
4.14		Stovo aukštis pakeltas	h12	mm	200
4.15		Aukštis nuleistas	h13	mm	85
4.19		Bendrasis ilgis	l1	mm	1555
4.21.1		Bendras plotis	b1	mm	680
4.22		Šakių matmenys	s/e/l	mm	51 x 160 x 1220
4.25		Šakės klirensas	b5	mm	680
4.32		Centrinės tarpinės prošvaisos atstumas	m2	mm	38
4.34.1		Darbinis plotis (1000 x 1200 padėklų skersai)	Ast	mm	1610
4.34.2		Darbinis plotis (800x1200 išilginis padėklas)	Ast	mm	1830
4.35		Apsisukimo spindulys	Wa	mm	1410
Našumo duomenys	5.3	Mažėja greitis su kroviniu arba be jo		m/s	0,1 / 0,05

- Šis techninis pasas pagal VDI direktyvą 2198 išvardija tik technines standartinio prietaiso vertes. Naudojant kitokias padangas, kitus kėlimo mechanizmus, papildomą įrangą, galima gauti kitas vertes.

ženklas	1.2	Gamintojo tipo simbolis			AM I20
	1.3	Vairuoti			Rankiniu būdu
	1.4	Operacija			Ranka
	1.5	Talpa / apkrovos	Q	kg	2000
	1.6	Svorio centras	c	mm	610
	1.9	Bazė	y	mm	1245
Svoriai	2.1	Savasis svoris		kg	78
	2.1.1	Nepilnas svoris (įskaitant akumuliatorių)		kg	78
Ratai / pakaba	3.1	Padangos			V-GV
	3.2	Padangos dydis, priekis			Ø 200x50

	3.3	Padangos dydis, galinė			Ø 80x90
	3.5	Ratai, skaičius priekyje / gale (x = varomas)			2/2
	3.6	Matuoklis, priekyje	b10	mm	120
	3.7	Galinis gabaritas	b11	mm	520
Pagrindiniai matmenys	4.4	Insultas (h3)	h3	mm	120
	4.9	Sukabintuvo rankenos aukštis važiavimo padėtyje min./max.	h14	mm	1170
	4.14	Stovo aukštis pakeltas	h12	mm	200
	4.15	Aukštis nuleistas	h13	mm	85
	4.19	Bendrasis ilgis	l1	mm	1555
	4.21.1	Bendras plotis	b1	mm	680
	4.22	Šakių matmenys	s/e/l	mm	51 x 160 x 1220
	4.25	Šakės klirensas	b5	mm	680
	4.32	Centrinės tarpinės prošvaisos atstumas	m2	mm	38
	4.34.1	Darbinis plotis (1000 x 1200 padėklų skersai)	Ast	mm	1610
	4.34.2	Darbinis plotis (800x1200 išilginis padėklas)	Ast	mm	1830
	4.35	Apsisukimo spindulys	Wa	mm	1410
Našumo duomenys	5.3	Mažėja greitis su kroviniu arba be jo		m/s	0,1 / 0,05

- Šis techninis pasas pagal VDI direktyvą 2198 išvardija tik technines standartinio prietaiso vertes. Naudojant kitokias padangas, kitus kėlimo mechanizmus, papildomą įrangą, galima gauti kitas vertes.

ženklas	1.2	Gamintojo tipo simbolis			AM I20
	1.3	Vairuoti			Rankiniu būdu
	1.4	Operacija			Ranka
	1.5	Talpa / apkrovos	Q	kg	2000
	1.6	Svorio centras	c	mm	610
	1.9	Bazė	y	mm	1245
Svoriai	2.1	Savasis svoris		kg	78
	2.1.1	Nepilnas svoris (įskaitant akumuliatorių)		kg	78
Ratai / pakaba	3.1	Padangos			V-BV
	3.2	Padangos dydis, priekis			Ø 200x50
	3.3	Padangos dydis, galinė			Ø 80x90
	3.5	Ratai, skaičius priekyje / gale (x = varomas)			2/2
	3.6	Matuoklis, priekyje	b10	mm	120
	3.7	Galinis gabaritas	b11	mm	520
Pagrindiniai matmenys	4.4	Insultas (h3)	h3	mm	120
	4.9	Sukabintuvo rankenos aukštis važiavimo padėtyje min./max.	h14	mm	1170
	4.14	Stovo aukštis pakeltas	h12	mm	200
	4.15	Aukštis nuleistas	h13	mm	85
	4.19	Bendrasis ilgis	l1	mm	1555
	4.21.1	Bendras plotis	b1	mm	680
	4.22	Šakių matmenys	s/e/l	mm	51 x 160 x 1220
	4.25	Šakės klirensas	b5	mm	680
4.32	Centrinės tarpinės prošvaisos atstumas	m2	mm	38	
4.34.1	Darbinis plotis (1000 x 1200 padėklų skersai)	Ast	mm	1610	

	4.34.2	Darbinis plotis (800x1200 išilginis padėklas)	Ast	mm	1830
	4.35	Apsisukimo spindulys	Wa	mm	1410
Naišumo duomenys	5.3	Mažėja greitis su kroviniu arba be jo		m/s	0,1 / 0,05
- Šis techninis pasas pagal VDI direktyvą 2198 išvardija tik technines standartinio prietaiso vertes. Naudojant kitokias padangas, kitus kėlimo mechanizmus, papildomą įrangą, galima gauti kitas vertes.					

ženklas	1.2	Gamintojo tipo simbolis			AM I20
	1.3	Vairuoti			Rankiniu būdu
	1.4	Operacija			Ranka
	1.5	Talpa / apkrovos	Q	kg	2000
	1.6	Svorio centras	c	mm	610
	1.9	Bazė	y	mm	1245
Svoriai	2.1	Savasis svoris		kg	81
	2.1.1	Nepilnas svoris (įskaitant akumuliatorių)		kg	81
Ratai / pakaba	3.1	Padangos			N-BN
	3.2	Padangos dydis, priekis			Ø 200x50
	3.3	Padangos dydis, galinė			Ø 80x65
	3.5	Ratai, skaičius priekyje / gale (x = varomas)			2/2
	3.6	Matuoklis, priekyje	b10	mm	120
	3.7	Galinis gabaritas	b11	mm	520
Pagrindiniai matmenys	4.4	Insultas (h3)	h3	mm	120
	4.9	Sukabintuvo rankenos aukštis važiavimo padėtyje min./max.	h14	mm	1170
	4.14	Stovo aukštis pakeltas	h12	mm	200
	4.15	Aukštis nuleistas	h13	mm	85
	4.19	Bendras ilgis	l1	mm	1555
	4.21.1	Bendras plotis	b1	mm	680
	4.22	šakių matmenys	s/e/l	mm	51 x 160 x 1220
	4.25	Šakės klirensas	b5	mm	680
	4.32	Centrinės tarpinės prošvaisos atstumas	m2	mm	38
	4.34.1	Darbinis plotis (1000 x 1200 padėklų skersai)	Ast	mm	1610
	4.34.2	Darbinis plotis (800x1200 išilginis padėklas)	Ast	mm	1830
4.35	Apsisukimo spindulys	Wa	mm	1410	
Naišumo duomenys	5.3	Mažėja greitis su kroviniu arba be jo		m/s	0,1 / 0,05
- Šis techninis pasas pagal VDI direktyvą 2198 išvardija tik technines standartinio prietaiso vertes. Naudojant kitokias padangas, kitus kėlimo mechanizmus, papildomą įrangą, galima gauti kitas vertes.					

Jungheinrich Lift Truck UAB

Liepkalnio g. 85A
LT-02120 Vilnius
Lietuva
Telefonas +370 5 2322242
Faksas +370 5 2647600

info@jungheinrich.lt
www.jungheinrich.lt

Vokietijos gamyklos Norderstedt,
Moosburg ir Landsberg yra sertifikuotos, ISO 9001
taip pat mūsų originaliųjų dalių centras ISO 14001
Kaltenkirchene.

„Jungheinrich“ krautuvas atitinka Europos
saugos reikalavimus.



JUNGHEINRICH