



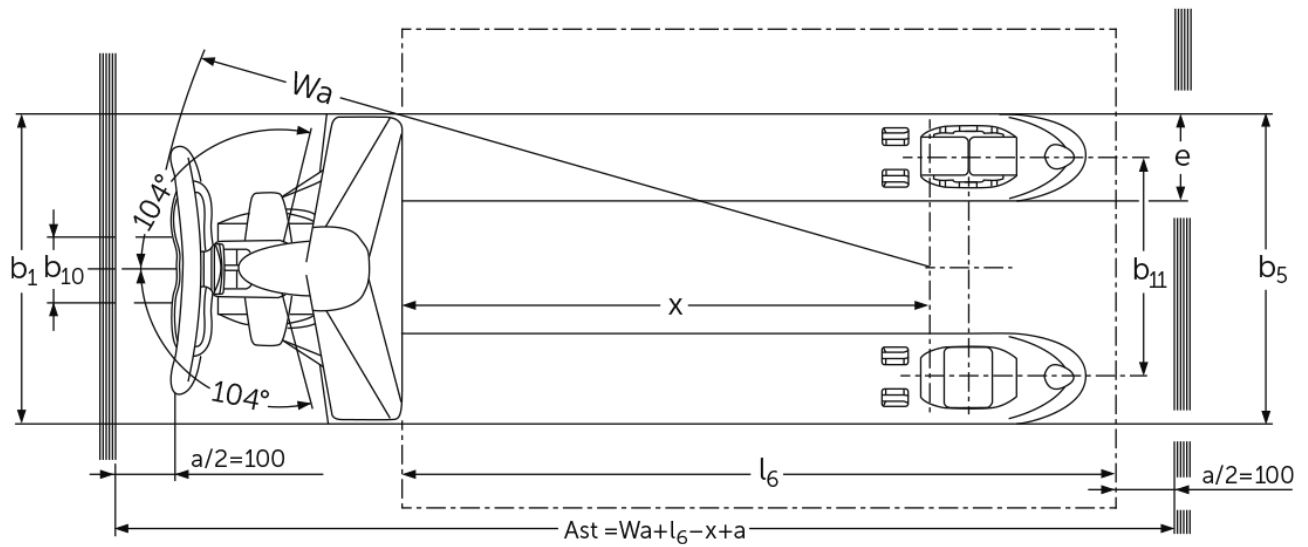
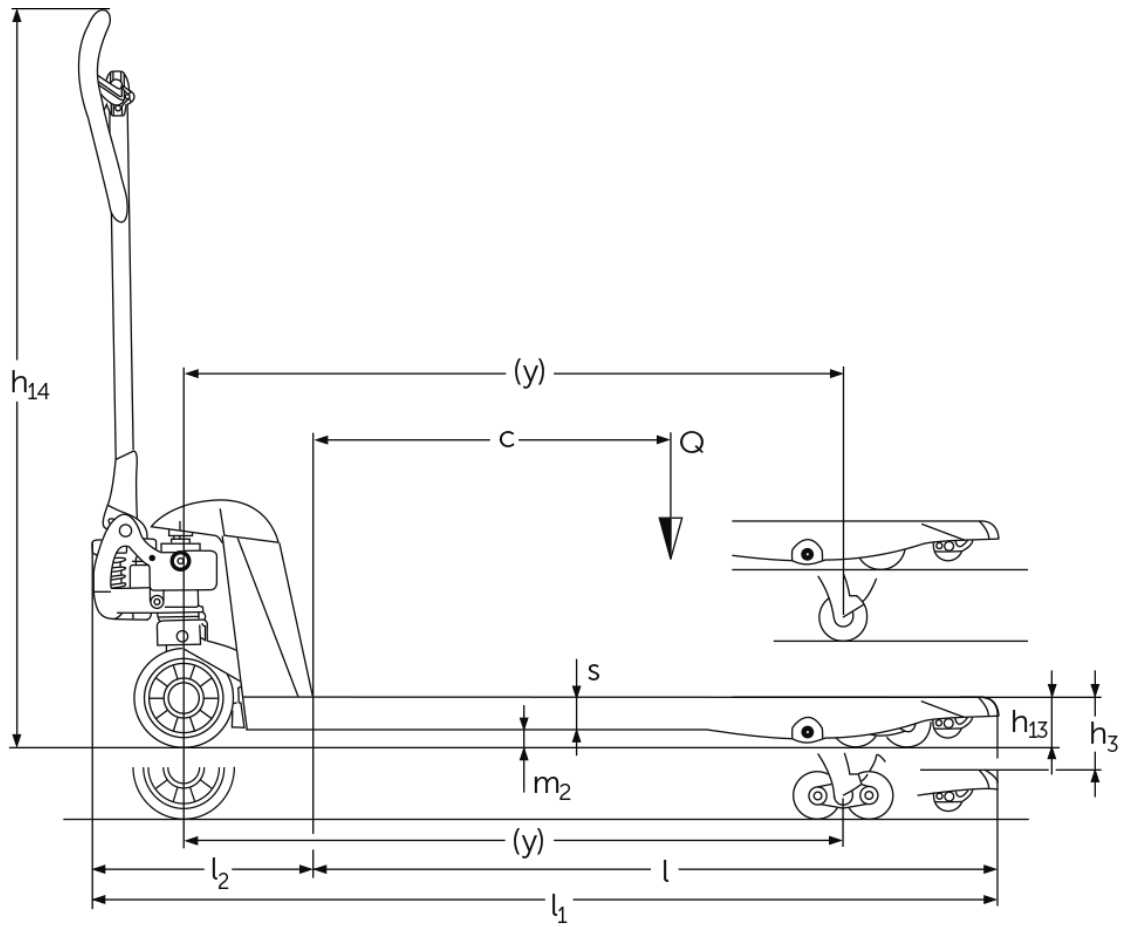
Galvanizuotas rankinis hidraulinis vežimėlis

AM G20

Kėlimo aukštis: 122 mm / Keliamoji galia: 2000 kg

JUNGHEINRICH

AM G20



VDI lentelė

Stendas: 01/2025

			AM G20 (520x1150)			AM G20 (520x950)	AM G20 (520x795)	
			Rankiniu būdu					
ženklas	1.2	Gamintojo tipo simbolis						
	1.3	Vairuoti						
	1.4	Operacija						
	1.5	Talpa / apkrovos	Q	kg	2000			
	1.6	Svorio centras	c	mm	600		500	400
	1.9	Bazė	y	mm	1110	-	1110	910
Svoriai	2.1	Savasis svoris	kg	61	60		54	51
	2.3	Ašies apkrova be krovinio priekyje / gale	kg	38 / 20	- / -	38 / 20	- / -	
Ratai / pakaba	3.1	Padangos			N-GN	N-BN	V-BV	N-GN
	3.2	Padangos dydis, priekis			Ø 170x50	-	Ø 170 x 50	Ø 170x50
	3.3	Padangos dydis, galinė			Ø 82x96	-	Ø 82 x 62	Ø 82x96
	3.5	Ratai, skaičius priekyje / gale (x = varomas)			2/2	-	2/2	
	3.6	Matuoklis, priekyje	b10	mm	109	-	109	
	3.7	Galinis gabaritasis	b11	mm	370	-	370	
Pagrindiniai matmenys	4.4	Insultas (h3)	h3	mm	122			
	4.9	Sukabintuvo rankenos aukštis važiavimo padėtyje min./max.	h14	mm	1234	-	1234	
	4.14	Stovo aukštis pakeltas	h12	mm	205			
	4.15	Aukštis nuleistas	h13	mm	83			
	4.19	Bendras ilgis	l1	mm	1520	1523	1320	1165
	4.20	Ilgis, įskaitant šakę atgal	l2	mm	373			
	4.21.1	Bendras plotis	b1	mm	520			
	4.22	Šakių matmenys	s/ e/l	mm	53 x 150 x 1150		53 x 150 x 950	53 x 150 x 795
	4.25	Šakės klirensas	b5	mm	520			
	4.32	Centrinės tarpinės prošvaisos atstumas	m2	mm	30			
	4.34.1	Darbinis plotis (1000 x 1200 padėklų skersai)	Ast	mm	1734	-	1734	1584
	4.34.2	Darbinis plotis (800x1200 išilginis padėklas)	Ast	mm	1784	-	1784	
4.35	Apsisukimo spindulys	Wa	mm	1274	-	1274	1074	919
Našumo duomenys	5.3	Mažėja greitis su kroviniu arba be jo	m/s	0,09 / 0,02	- / -	0,09 / 0,02		

- Šis techninis pasas pagal VDI direktyvą 2198 išvardija tik technines standartinio prietaiso vertes. Naudojant kitokias padangas, kitus kėlimo mechanizmus, papildomą įrangą, galima gauti kitas vertes.

Jungheinrich Lift Truck UAB

Liepkalnio g. 85A
LT-02120 Vilnius
Lietuva
Telefonas +370 5 2322242
Faksas +370 5 2647600

info@jungheinrich.lt
www.jungheinrich.lt

Vokietijos gamyklos Norderstedt,
Moosburg ir Landsberg yra sertifikuotos, ISO 9001
taip pat mūsų originalių dalių centras ISO 14001
Kaltenkirchene.

„Jungheinrich“ krautuvas atitinka Europos
saugos reikalavimus.



JUNGHEINRICH