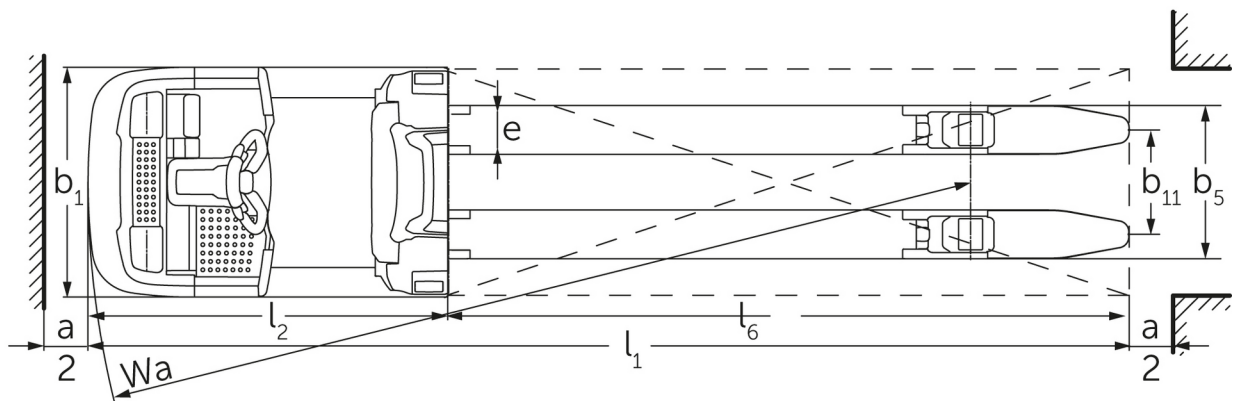
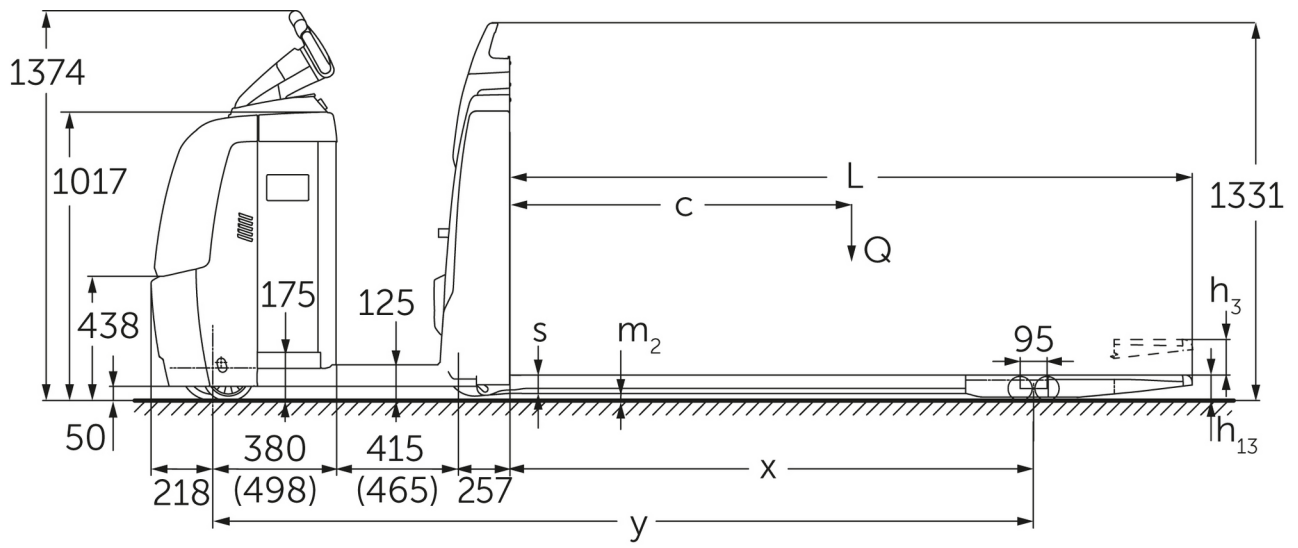




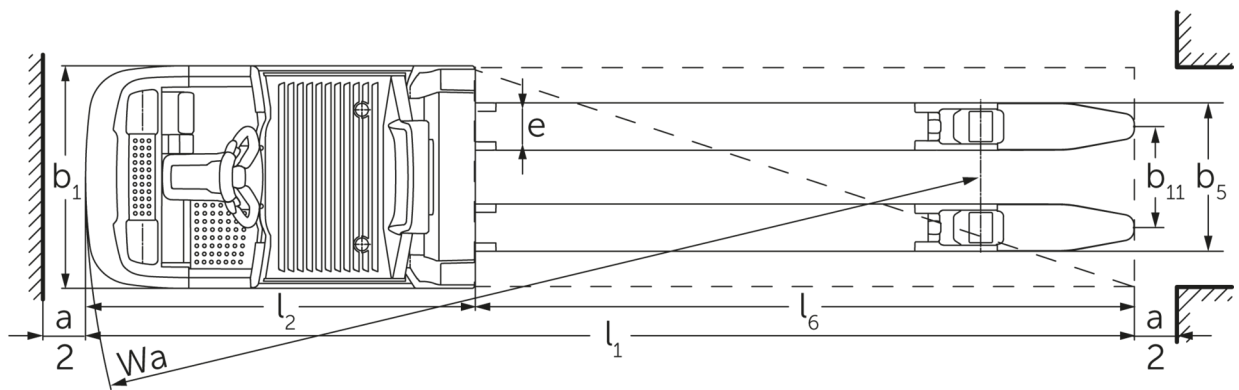
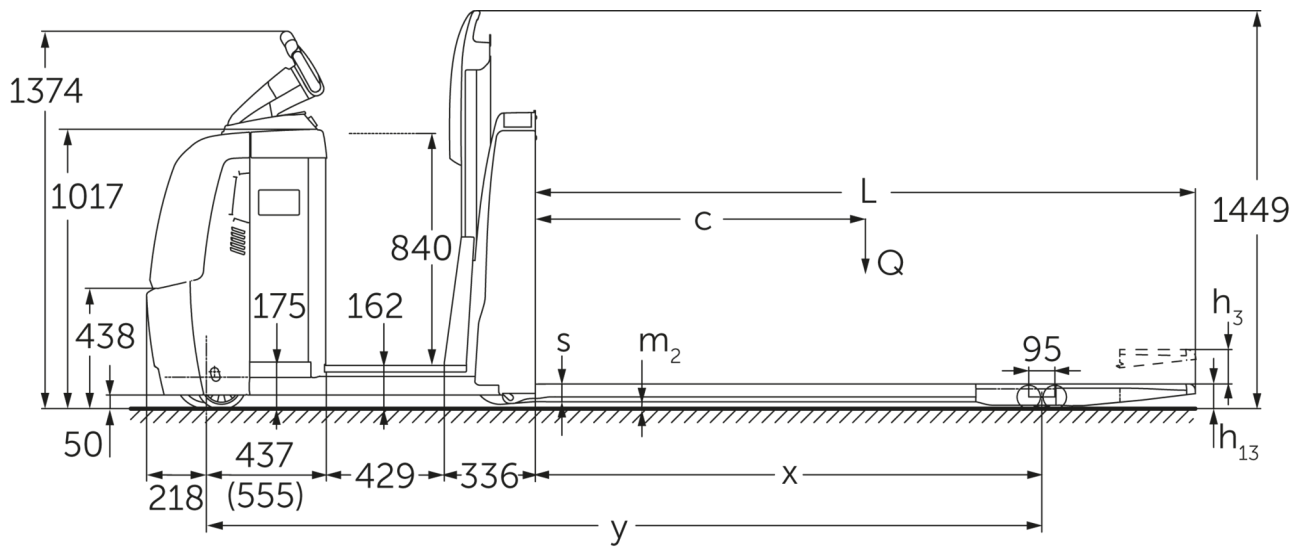
Horizontali užsakytų prekių krautuvai **ECE 225 / 227 (AU)**

Kėlimo aukštis: 125 mm / Keliamoji galia: 2500-2700 kg

ECE 225 / 227 (AU)



ECE 225 / 227 (AU)



VDI lentelė

Stendas: 01/2025

				ECE 225	ECE 225 HP	ECE 227
ženklas	1.2	Gamintojo tipo simbolis				
	1.3	Vairuoti		Elektros		
	1.4	Operacija		Užsakymų rinktuvas		
	1.5	Talpa / apkrovos	Q kg	2500		2700
	1.6	Svorio centras	c mm	1200		
	1.8	Apkrova atstumas	x mm	1518		
	1.9	Bazė	y mm	2570	2720	2570
	Svoriai	2.1.1	Nepilnas svoris (įskaitant akumuliatorių)	kg	975	1110
2.2		Ašies apkrova su priekine / galine apkrova	kg	1130 / 2345	1135 / 2475	1130 / 2345
2.3		Ašies apkrova be krovinio priekyje / gale	kg	763 / 212	847 / 263	763 / 212
Ratai / pakaba	3.1	Padangos		Poliuretanas (PU)		
	3.2	Padangos dydis, priekis		Ø 230 x 78		
	3.3	Padangos dydis, galinė		Ø 85 x 85		
	3.4	Papildomos ratai		Ø 180 x 65		
	3.5	Ratai, skaičius priekyje / gale (x = varomas)		1+1x/4		
	3.6	Matuoklis, priekyje	b10 mm	481		
	3.7	Galinis gabaritas	b11 mm	338		
	3.7.1	2 trasa, galinė	mm	368		
3.7.2	3 takelis, galinis	mm	498			
Pagrindiniai matmenys	4.4	Insultas (h3)	h3 mm	125		
	4.9	Sukabintuvo rankenos aukštis važiavimo padėtyje min./max.	h14 mm	1374 / 1418		
	4.14	Stovo aukštis pakeltas	h12 mm	-	1002	-
	4.15	Aukštis nuleistas	h13 mm	90		
	4.19	Bendrasis ilgis	l1 mm	3670	3820	3670
	4.20	Ilgis, įskaitant šakę atgal	l2 mm	1270	1420	1270
	4.21.1	Bendras plotis	b1 mm	810		
	4.22	Šakių matmenys	s/ e/l mm	60 x 172 x 2400		
	4.25	Šakės klirensas	b5 mm	510		
	4.32	Centrinės tarpinės prošvaisos atstumas	m2 mm	25		
	4.34.2	Darbinis plotis (800x1200 išilginis padėklas)	Ast mm	3870	4020	3870
4.35	Apsisukimo spindulys	Wa mm	2788	2938	2788	
Našumo duomenys	5.1	Važiavimo greitis su / be krovinio (Efficiency drivePLUS)	km/h	9,2 / 12,5 9,2 / 14		
	5.2	Kėlimo greitis su / be krovinio	m/s	0,07 / 0,1		
	5.3	Mažėja greitis su kroviniu arba be jo	m/s	0,07 / 0,06		
	5.8	Maksimalus sugebėjimas lipti su kroviniu / be jo (Efficiency drivePLUS)	%	6 / 15 6 / 15		
	5.10	Darbinis stabdys		Generatorius		
Kitas Elektros variklis / elektronika	6.1	Traukos variklis, S2 galia 60 min (Efficiency drivePLUS)	kW	2,8 3,2		
	6.2	Kėlimo variklis, galia S3	kW	1,5		
	6.4	Akumuliatoriaus įtampa / vardinė talpa	V / Ah	24 / 465		
	6.5	Baterijos svoris	kg	370		
	6.6.1	Energijos sąnaudos pagal EN ciklą (Efficiency PLUS)	kWh/h	0,41 0,47		
	6.6.2	CO2 ekvivalentas pagal EN16796 (Efficiency PLUS)	kg/h	0,2 0,3		
	6.7	Pralaidumas (Efficiency PLUS)	t/h	170 180		
	6.8.1	Energijos sąnaudos maks. pralaidumas (Efficiency PLUS)	kWh/h	1,38 1,41	1,39 1,47	1,38 1,41
Kitas	8.1	Vairavimo valdymo tipas		Kintamosios srovės		

10.5	Versijos valdymas		Elektrinis
10.7	Garso slėgio lygis pagal EN12053, vairuotojo vamzdis	dB (A)	62
<p>- Šis techninis pasas pagal VDI direktyvą 2198 išvardija tik technines standartinio prietaiso vertes. Naudojant kitokias padangas, kitus kėlimo mechanizmus, papildomą įrangą, galima gauti kitas vertes.</p>			

Efficiency: standartinės įrangos vertės | PLUS:galios paketo vertės

Lentelėje nurodytos reikšmės taikomos akumuliatoriaus skyriui L; įrangos paketui „drivePLUS“; 2 400 mm ilgio šakėms; pakeltai krovininiai daliai.

- VDI Nr. 1.8: krovininė dalis nuleista: x + 82 mm.

- VDI Nr. 1.9: akumuliatoriaus skyrius XL arba XL (ERE): y + 118 mm; su prailginta stovėjimo platforma: y + 50 mm; su nuleista krovinine dalimi: x + 82 mm.

- VDI Nr. 4.14: ECE HP: h12 žr. brėžinį, matmenys 840 mm + 162 mm = 1 002 mm.

- VDI Nr. 4.19: akumuliatoriaus skyrius XL arba XL (ERE): l1 + 118 mm; su prailginta stovėjimo platforma: l1 + 50 mm.

- VDI Nr. 4.20: akumuliatoriaus skyrius XL arba XL (ERE): l2 + 118 mm; su prailginta stovėjimo platforma: l2 + 50 mm.

- VDI Nr. 4.34.2: akumuliatoriaus skyrius XL arba XL (ERE): darbinio koridoriaus plotis + 118 mm; su prailginta stovėjimo platforma: darbinio koridoriaus plotis + 50 mm; įstrižai pagal VDI: darbinio koridoriaus plotis + 94 mm.

- VDI Nr. 4.35: akumuliatoriaus skyrius XL arba XL (ERE): Wa + 118 mm; su prailginta stovėjimo platforma: Wa + 50 mm; su nuleista krovinine dalimi: Wa + 82 mm.

- VDI Nr. 6.2: su S3 10 %.

- VDI Nr. 6.4: akumuliatoriaus skyrius XL: 24 V / 620 Ah.

- VDI Nr. 6.5: akumuliatoriaus skyrius XL: 460 kg.

- VDI Nr. 6.6.1, skirta ECE 225 ir ECE 225 HP: 0,45 kWh/h.

Jungheinrich Lift Truck UAB

Liepkalnio g. 85A
LT-02120 Vilnius
Lietuva
Telefonas +370 5 2322242
Faksas +370 5 2647600

info@jungheinrich.lt
www.jungheinrich.lt

Vokietijos gamyklos Norderstedt,
Moosburg ir Landsberg yra sertifikuotos, ISO 9001
taip pat mūsų originaliųjų dalių centras ISO 14001
Kaltenkirchene.

„Jungheinrich“ krautuvai atitinka Europos
saugos reikalavimus.



JUNGHEINRICH