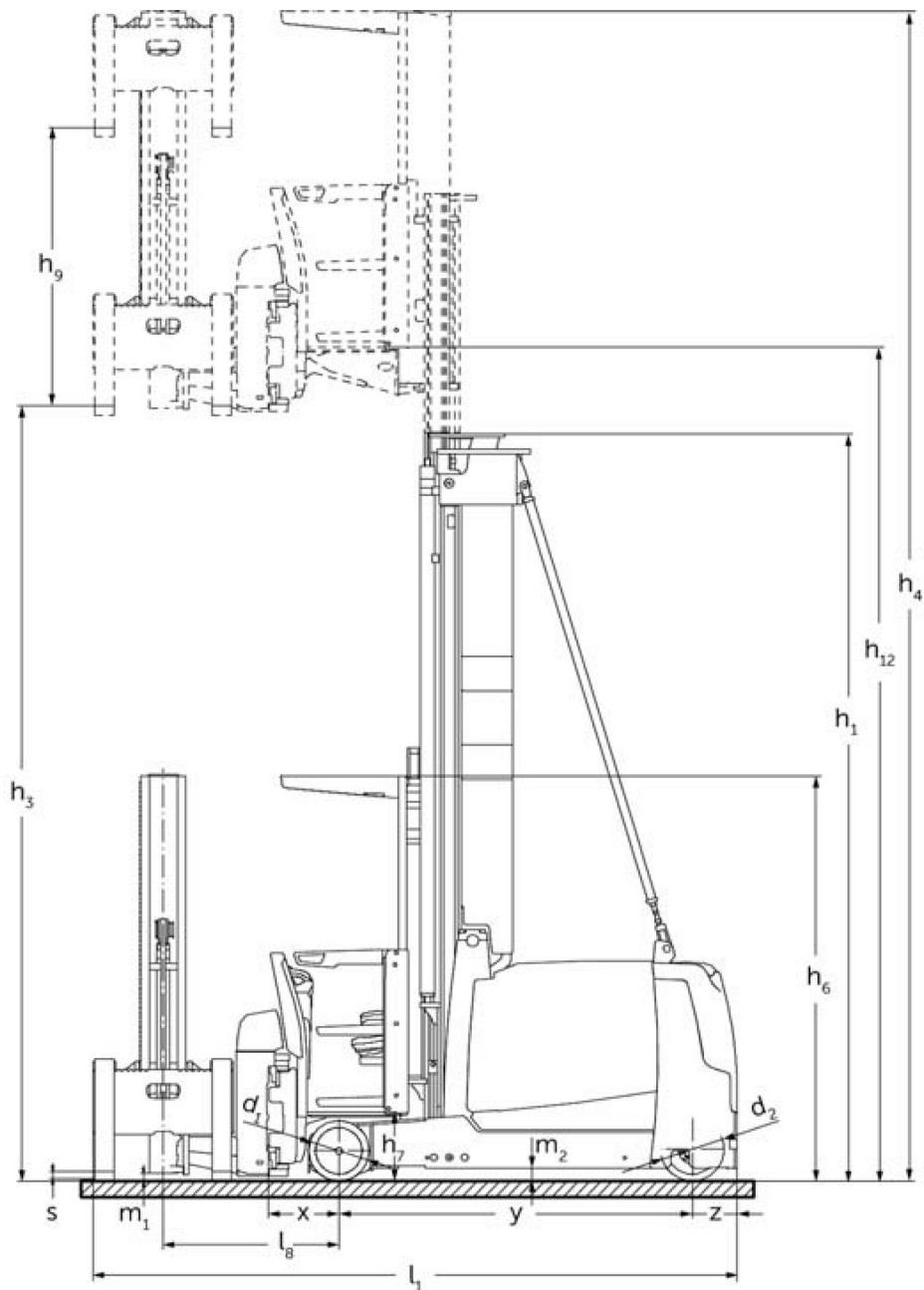




Akumulatorowy wózek systemowy do kompletacji z obrotową karetką wideł EKX 410-516

Wysokość podnoszenia: 3000-18000 mm / Udźwig: 1000-1600 kg

EKX 410-516



EKX 410-516

EKX 410, EKX 412	Wysokość podnoszenia (h3)	Wysokość wózka z masztem złożonym (h1)	Wolny skok (h2)	Wysokość wózka z masztem wysuniętym (h4)
Podwójny maszt ZT	3000 mm	2600 mm		5550 mm
	3500 mm	2850 mm		6050 mm
	4000 mm	3100 mm		6550 mm
	4500 mm	3350 mm		7050 mm
	5000 mm	3600 mm		7550 mm
	5500 mm	3850 mm		8050 mm
	6000 mm	4100 mm		8550 mm
	6500 mm	4375 mm		9050 mm
	7000 mm	4650 mm		9550 mm
	7500 mm	4925 mm		10050 mm
Potrójny maszt DZ	4500 mm	2625 mm	75 mm	7050 mm
	5000 mm	2800 mm	250 mm	7550 mm
	5500 mm	2975 mm	425 mm	8050 mm
	6000 mm	3150 mm	600 mm	8550 mm
	6500 mm	3325 mm	775 mm	9050 mm
	7000 mm	3500 mm	950 mm	9550 mm
	7500 mm	3675 mm	1125 mm	10050 mm
EKX 412	Wysokość podnoszenia (h3)	Wysokość wózka z masztem złożonym (h1)	Wolny skok (h2)	Wysokość wózka z masztem wysuniętym (h4)
Podwójny maszt ZT	8000 mm	5200 mm		10550 mm
	8500 mm	5475 mm		11050 mm
Potrójny maszt DZ	8000 mm	3850 mm	1300 mm	10550 mm
	8500 mm	4025 mm	1475 mm	11050 mm
EKX 514, EKX 516k, EKX 516	Wysokość podnoszenia (h3)	Wysokość wózka z masztem złożonym (h1)	Wolny skok (h2)	Wysokość wózka z masztem wysuniętym (h4)
Podwójny maszt ZT	3000 mm	2705 mm		5550 mm
	3500 mm	2955 mm		6050 mm
	4000 mm	3205 mm		6550 mm
	4500 mm	3455 mm		7050 mm
	5000 mm	3705 mm		7550 mm
	5500 mm	3955 mm		8050 mm
	6000 mm	4205 mm		8550 mm
	6500 mm	4555 mm		9050 mm
	7000 mm	4805 mm		9550 mm
	7500 mm	5055 mm		10050 mm
	8000 mm	5305 mm		10550 mm
	8500 mm	5655 mm		11050 mm
	9000 mm	5905 mm		11550 mm
	9500 mm	6155 mm		12050 mm
Potrójny maszt DZ	4000 mm	2550 mm		6550 mm
	4500 mm	2710 mm	160 mm	7050 mm
	5000 mm	2895 mm	345 mm	7550 mm
	5500 mm	3095 mm	545 mm	8050 mm
	6000 mm	3295 mm	745 mm	8550 mm
	6500 mm	3495 mm	945 mm	9050 mm
	7000 mm	3695 mm	1145 mm	9550 mm

	7500 mm	3895 mm	1345 mm	10050 mm
	8000 mm	4095 mm	1545 mm	10550 mm
	8500 mm	4295 mm	1745 mm	11050 mm
	9000 mm	4495 mm	1945 mm	11550 mm
	9250 mm	4595 mm	2045 mm	11800 mm
	9500 mm	4695 mm	2145 mm	12050 mm
EKX 516	Wysokość podnoszenia (h3)	Wysokość wózka z masztem złożonym (h1)	Wolny skok (h2)	Wysokość wózka z masztem wysuniętym (h4)
Potrójny maszt DZ	11000 mm	5215 mm	2665 mm	13550 mm
	11500 mm	5395 mm	2845 mm	14050 mm
	12000 mm	5565 mm	3015 mm	14550 mm
	12500 mm	5750 mm	3200 mm	15050 mm
	13000 mm	5950 mm	3400 mm	15550 mm
	13500 mm	6250 mm	3700 mm	16050 mm
	14000 mm	6550 mm	4000 mm	16550 mm
	14500 mm	6850 mm	4300 mm	17050 mm
EKX 516k, EKX 516	Wysokość podnoszenia (h3)	Wysokość wózka z masztem złożonym (h1)	Wolny skok (h2)	Wysokość wózka z masztem wysuniętym (h4)
Podwójny maszt ZT	10000 mm	6405 mm		12550 mm
	10500 mm	6655 mm		13050 mm
Potrójny maszt DZ	10000 mm	4875 mm	2325 mm	12550 mm
	10500 mm	5045 mm	2495 mm	13050 mm

Dane techniczne według VDI

Stan: 01/2025

				EKX 410	EKX 412	EKX 514	EKX 516k	EKX 516
Właściwości	1.2	Typ		akumulatorowy				
	1.3	Napęd		kompletacja/ obrotowa karetki widet				
	1.4	Obsługa wózka z pozycji operatora						
	1.5	Udźwig / ładunek	Q kg	1000	1200	1400	1600	
	1.6	Odległość środka ciężkości ładunku od czopa widet	c mm	600				
	1.8	Odległość czopa widet od osi kół	x mm	450		445		
	1.9	Rozstaw osi kół	y mm	1807		1840	1950	2220
	1.10	Mitte Antriebsrad/Gegengewicht	z mm	320		282		
Ciężary	2.1.1	Masa własna (wraz z akumulatorem)	kg	5515	5895	6350	6750	7900
	2.2	Nacisk na oś z ładunkiem przód / tył	kg	4895 / 1630	5400 / 1705	5720 / 1880	6190 / 2060	6590 / 2810
	2.3	Nacisk na oś bez ładunku przód / tył	kg	3270 / 2245	3450 / 2445	3850 / 2500	3980 / 2770	4480 / 3420
Kota / układ jezdny	3.1	Ogumienie		Besthane				
	3.2	Wymiary kół, przód		Ø 295 x 144		Ø 380 x 192		
	3.3	Wymiary kół, tył		Ø 343 x 110		Ø 400 x 160		
	3.5	Liczba kół przód / tył (x = napęd)		2 / 1 x		2 / 1x		
	3.6	Rozstaw kół, przód	b10 mm	1306		1258		
Wymiary	4.2	Wysokość wózka z masztem złożonym (h1)	h1 mm	2850		2955		
	4.3	Wolny skok (h2)	h2 mm	0				
	4.4	Wysokość podnoszenia (h3)	h3 mm	3500				
	4.5	Wysokość wózka z masztem wysuniętym (h4)	h4 mm	6050				
	4.7	Wysokość daszka ochronnego (kabina)	h6 mm	2550				
	4.8	Wysokość fotela	h7 mm	430				
	4.11	Wysokość podnoszenia dodatkowego	h9 mm	1780				
	4.14	Maks. wysokość podłogi operatora	h12 mm	3930				
	4.19	Długość całkowita	l1 mm	3665		3775		4045
	4.20	Długość korpusu wózka	l2 mm	3379		3489		3759
	4.21.1	Szerokość całkowita	b1 mm	1210				
	4.21.2	Szerokość całkowita	b2 mm	1450				
	4.22	Wymiary widet	s/ e/l mm	40 x 120 x 1200		50 x 120 x 1200		
	4.23	Karetki widet ISO 2328, klasa A,B		2B				
	4.24	Szerokość karetki widet	b3 mm	880				
	4.25	Zewnętrzny rozstaw widet	b5 mm	856				
	4.29	Przesuw, boczny	mm	1300				
	4.30	Przesuw, boczny od środka wózka	mm	480				
	4.31	Prześwit pod masztem z ładunkiem	m1 mm	80				
	4.32	Prześwit pomiędzy osiami kół	m2 mm	80				
4.35	Promień skrętu	Wa mm	2122		2232		2502	
4.38	Odległość między osią obrotu karetki widet a przednią osią wózka	mm	1103					
4.38.4	Szerokość palety	mm	1200					
4.38.5	Długość palety	mm	1200					
Osiegi	5.1	Prędkość jazdy z ładunkiem / bez ładunku	km/h	10,5 / 10,5			12 / 12	
	5.2	Prędkość podnoszenia z ładunkiem / bez ładunku	m/s	0,4 / 0,4		0,45 / 0,45	0,6 / 0,6	
	5.3	Prędkość opuszczania z ładunkiem / bez ładunku	m/s	0,4 / 0,4		0,5 / 0,5		
	5.4	Prędkość przesuwu z ładunkiem / bez ładunku	m/s	0,4 / 0,4		0,4 / 0,5		
	5.10	Hamulec roboczy		przeciwprądowy				
	5.11	Hamulec postojowy		elektryczny				

Silniki	6.1	Silnik jazdy, S2 60 min	kW	6,9		9		
	6.2	Silnik podnoszenia, S3	kW	10		25		
	6.3	Akumulator wg DIN 43531 / 35 / 36		6 PzS 750	6 PzS 930	3 PzS 465	4 PzS 620	6 PzS 930
	6.4	Pojemność akumulatora (znamionowa)	V / Ah	48 / 750	48 / 930	80 / 465	80 / 620	80 / 930
	6.5	Masa akumulatora	kg	1011	1388	1238	1558	2178
Inne	8.1	Rodzaj sterowania jazdą		silnik reluktancyjny synchroniczny				
	10.5	Układ kierowniczy		elektryczny				
	10.7	Poziom obciążenia akustycznego przy uchu operatora wg normy EN12053	dB (A)	64				

- Niniejsza karta katalogowa zgodnie z wytycznymi VDI 2198 zawiera jedynie parametry wózka standardowego. W przypadku zastosowania innego ogumienia, innych masztów, osprzętu itp. parametry te mogą ulec zmianie.

Jungheinrich Polska Sp. z o.o.
ul. Świerkowa 3, Bronisze k. Warszawy
05-850 Ożarów Mazowiecki
PL1130082801
telefon +48 22 332 88 00
fax +48 22 332 88 01
infolinia 0801 300 801

info@jungheinrich.pl
www.jungheinrich.pl

Niemieckie zakłady produkcyjne w
Norderstedt, Moosburgu i Landsbergu
oraz nasze Centrum Części Zamiennych
w Keltenkirchen posiadają certyfikaty
ISO.

ISO 9001
ISO 14001

Wózki jezdniowe firmy Jungheinrich
spełniają europejskie wymogi
bezpieczeństwa.



**JUNGHEINRICH**