



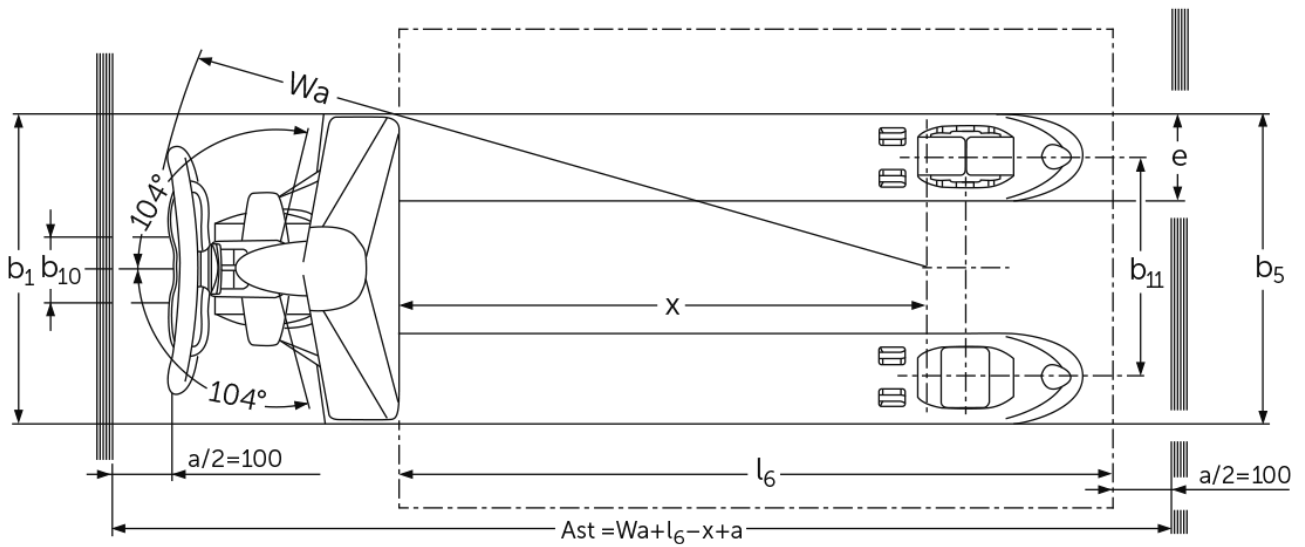
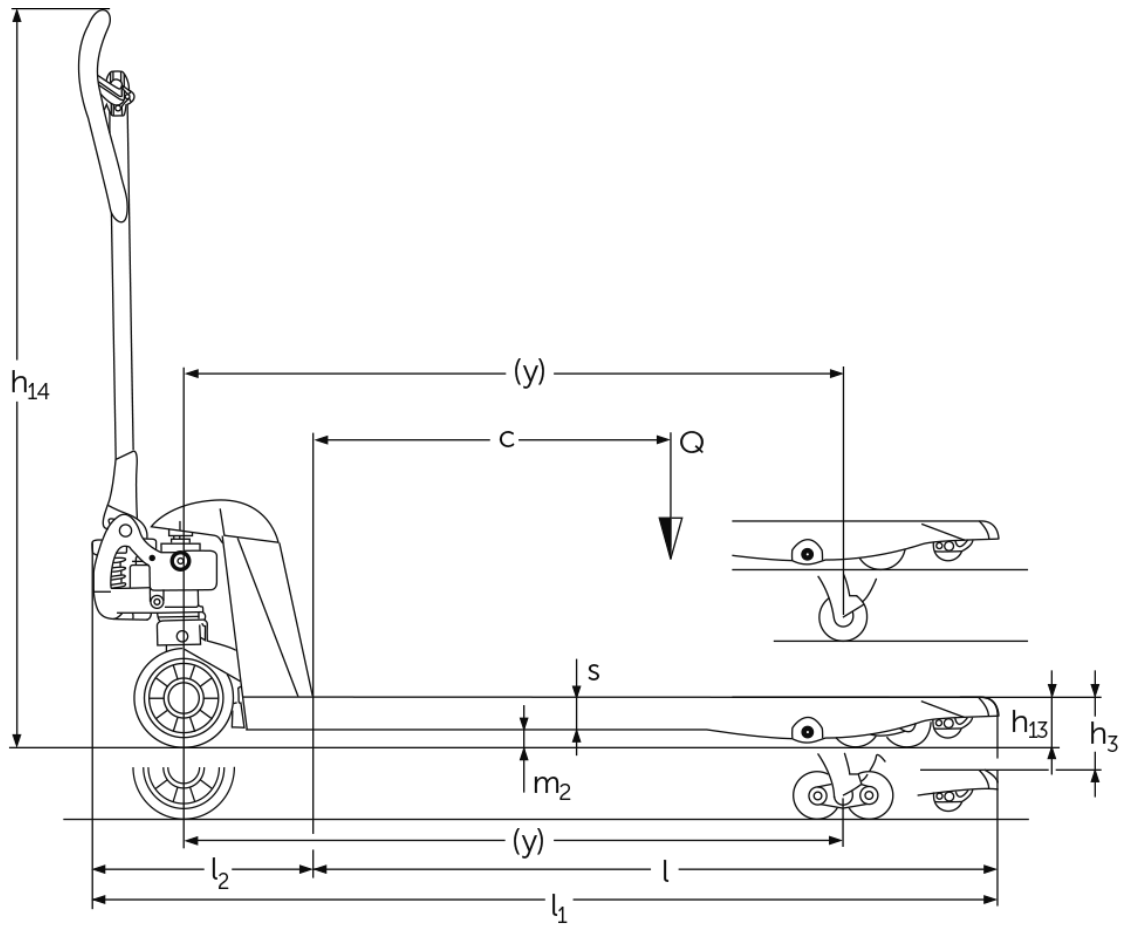
Ręczny wózek paletowy w wersji ocynkowanej

AM G20

Wysokość podnoszenia: 122 mm / Udźwig: 2000 kg

JUNGHEINRICH

AM G20



Dane techniczne według VDI

Stan: 01/2025

				AM G20 (520 x 1 150)			AM G20 (520x950)	AM G20 (520x795)
Właściwości	1.2	Typ						
	1.3	Napęd					ręcznie	
	1.4	Obsługa wózka z pozycji operatora					ręcznie	
	1.5	Udźwig / ładunek	Q kg				2000	
	1.6	Odległość środka ciężkości ładunku od czoła wideł	c mm	600			500	400
	1.9	Rozstaw osi kół	y mm	1110	-	1110	910	755
Ciężary	2.1	Masa własna	kg	61	60		54	51
	2.3	Nacisk na oś bez ładunku przód / tył	kg	38 / 20	- / -	38 / 20	- / -	
Kola / układ jezdny	3.1	Ogumienie		N-GN	N-BN	V-BV	N-GN	
	3.2	Wymiary kół, przód		∅ 170x50	-	∅ 170 x 50	∅ 170x50	
	3.3	Wymiary kół, tył		∅ 82x96	-	∅ 82 x 62	∅ 82x96	
	3.5	Liczba kół przód / tył (x = napęd)		2/2	-	2/2		
	3.6	Rozstaw kół, przód	b10 mm	109	-	109		
	3.7	Rozstaw kół, tył	b11 mm	370	-	370		
	Wymiary	4.4	Wysokość podnoszenia (h3)	h3 mm				122
4.9		Min./maks. wysokość dyszla w pozycji podczas jazdy	h14 mm	1234	-	1234		
4.14		Maks. wysokość podłogi operatora	h12 mm				205	
4.15		Wysokość opuszczonych wideł	h13 mm				83	
4.19		Długość całkowita	l1 mm	1520	1523	1320	1165	
4.20		Długość korpusu wózka	l2 mm				373	
4.21.1		Szerokość całkowita	b1 mm				520	
4.22		Wymiary wideł	s/e/l mm	53 x 150 x 1150			53 x 150 x 950	53 x 150 x 795
4.25		Zewnętrzny rozstaw wideł	b5 mm				520	
4.32		Prześwit pomiędzy osiami kół	m2 mm				30	
4.34.1		Szerokość korytarza roboczego (paleta 1000 x 1200 poprzecznie)	Ast mm	1734	-	1734	1584	
4.34.2		Szerokość korytarza roboczego (paleta 800x1200 wzdłuż)	Ast mm	1784	-	1784		
4.35		Promień skrętu	Wa mm	1274	-	1274	1074	919
Osiągi	5.3	Prędkość opuszczania z ładunkiem / bez ładunku	m/s	0,09 / 0,02	- / -	0,09 / 0,02		

- Niniejsza karta katalogowa zgodnie z wytycznymi VDI 2198 zawiera jedynie parametry wózka standardowego. W przypadku zastosowania innego ogumienia, innych masztów, osprzętu itp. parametry te mogą ulec zmianie.

Jungheinrich Polska Sp. z o.o.
ul. Świerkowa 3, Bronisze k. Warszawy
05-850 Ożarów Mazowiecki
PL1130082801
telefon +48 22 332 88 00
fax +48 22 332 88 01
infolinia 0801 300 801

info@jungheinrich.pl
www.jungheinrich.pl

Niemieckie zakłady produkcyjne w
Norderstedt, Moosburgu i Landsbergu
oraz nasze Centrum Części Zamiennych
w Keltenkirchen posiadają certyfikaty
ISO.

ISO 9001
ISO 14001

Wózki jezdniowe firmy Jungheinrich
spełniają europejskie wymogi
bezpieczeństwa.



**JUNGHEINRICH**