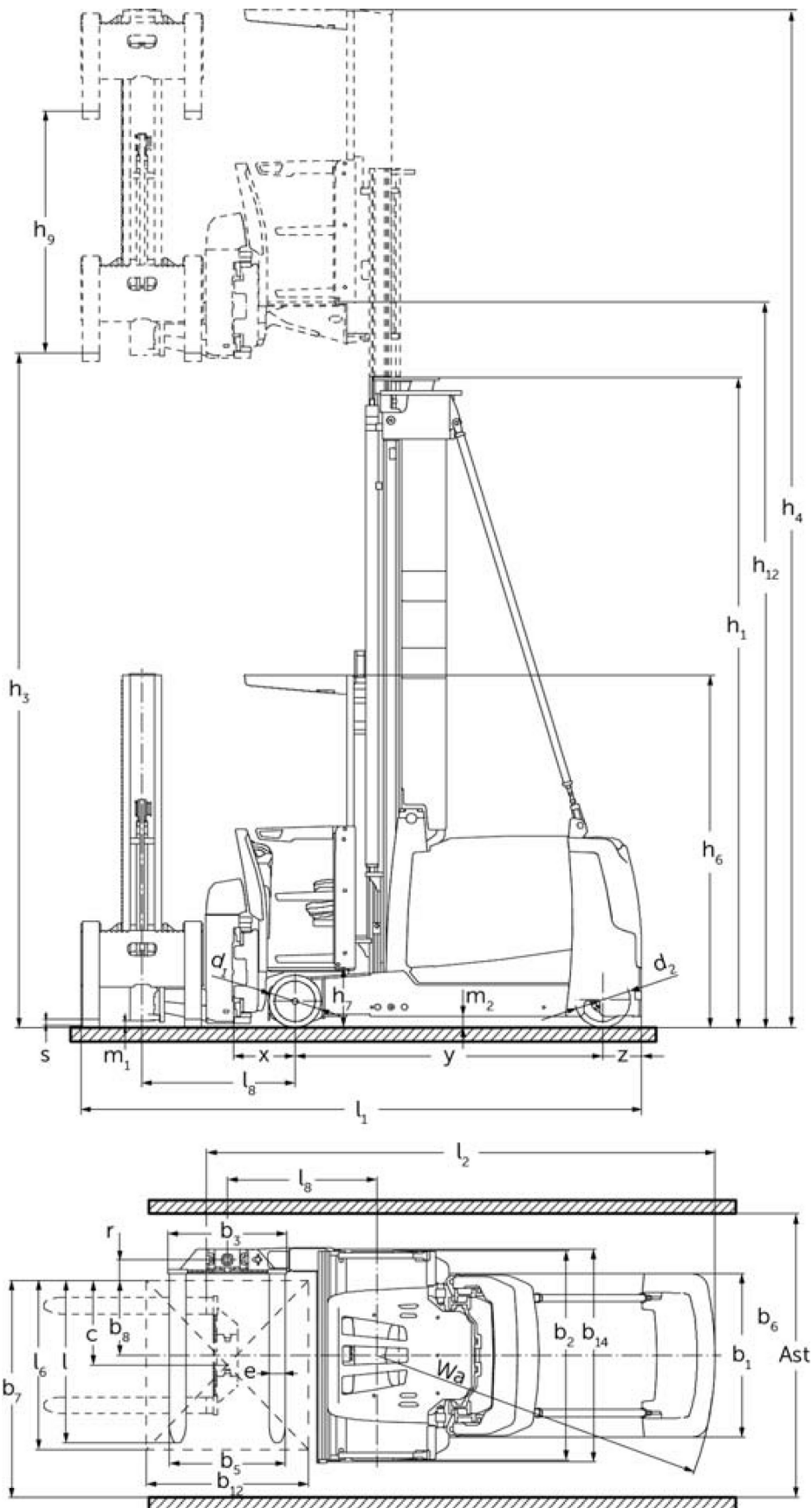




Order picker/trilateral elétrico **EKV 410-516**

Elevação: 3000-18000 mm / Capacidade de carga: 1000-1600 kg

EKX 410-516



EKX 410-516

| EKX 410, EKX 412 | Elevação (h3) | Altura com mastro de elevação recolhido (h1) | Elevação livre (h2) | Altura com mastro de elevação estendido (h4) |
|-------------------------------------|----------------------|---|----------------------------|---|
| Mastro de elevação duplo ZT | 3000 mm | 2600 mm | | 5550 mm |
| | 3500 mm | 2850 mm | | 6050 mm |
| | 4000 mm | 3100 mm | | 6550 mm |
| | 4500 mm | 3350 mm | | 7050 mm |
| | 5000 mm | 3600 mm | | 7550 mm |
| | 5500 mm | 3850 mm | | 8050 mm |
| | 6000 mm | 4100 mm | | 8550 mm |
| | 6500 mm | 4375 mm | | 9050 mm |
| | 7000 mm | 4650 mm | | 9550 mm |
| | 7500 mm | 4925 mm | | 10050 mm |
| Mastro de elevação triplo DZ | 4500 mm | 2625 mm | 75 mm | 7050 mm |
| | 5000 mm | 2800 mm | 250 mm | 7550 mm |
| | 5500 mm | 2975 mm | 425 mm | 8050 mm |
| | 6000 mm | 3150 mm | 600 mm | 8550 mm |
| | 6500 mm | 3325 mm | 775 mm | 9050 mm |
| | 7000 mm | 3500 mm | 950 mm | 9550 mm |
| | 7500 mm | 3675 mm | 1125 mm | 10050 mm |
| EKX 412 | Elevação (h3) | Altura com mastro de elevação recolhido (h1) | Elevação livre (h2) | Altura com mastro de elevação estendido (h4) |
| Mastro de elevação duplo ZT | 8000 mm | 5200 mm | | 10550 mm |
| | 8500 mm | 5475 mm | | 11050 mm |
| Mastro de elevação triplo DZ | 8000 mm | 3850 mm | 1300 mm | 10550 mm |
| | 8500 mm | 4025 mm | 1475 mm | 11050 mm |
| EKX 514, EKX 516k, EKX 516 | Elevação (h3) | Altura com mastro de elevação recolhido (h1) | Elevação livre (h2) | Altura com mastro de elevação estendido (h4) |
| Mastro de elevação duplo ZT | 3000 mm | 2705 mm | | 5550 mm |
| | 3500 mm | 2955 mm | | 6050 mm |
| | 4000 mm | 3205 mm | | 6550 mm |
| | 4500 mm | 3455 mm | | 7050 mm |
| | 5000 mm | 3705 mm | | 7550 mm |
| | 5500 mm | 3955 mm | | 8050 mm |
| | 6000 mm | 4205 mm | | 8550 mm |
| | 6500 mm | 4555 mm | | 9050 mm |
| | 7000 mm | 4805 mm | | 9550 mm |
| | 7500 mm | 5055 mm | | 10050 mm |
| | 8000 mm | 5305 mm | | 10550 mm |
| | 8500 mm | 5655 mm | | 11050 mm |
| | 9000 mm | 5905 mm | | 11550 mm |
| | 9500 mm | 6155 mm | | 12050 mm |
| Mastro de elevação triplo DZ | 4000 mm | 2550 mm | | 6550 mm |
| | 4500 mm | 2710 mm | 160 mm | 7050 mm |
| | 5000 mm | 2895 mm | 345 mm | 7550 mm |
| | 5500 mm | 3095 mm | 545 mm | 8050 mm |
| | 6000 mm | 3295 mm | 745 mm | 8550 mm |
| | 6500 mm | 3495 mm | 945 mm | 9050 mm |
| | 7000 mm | 3695 mm | 1145 mm | 9550 mm |

| | | | | |
|------------------------------|----------------------|---|----------------------------|---|
| | 7500 mm | 3895 mm | 1345 mm | 10050 mm |
| | 8000 mm | 4095 mm | 1545 mm | 10550 mm |
| | 8500 mm | 4295 mm | 1745 mm | 11050 mm |
| | 9000 mm | 4495 mm | 1945 mm | 11550 mm |
| | 9250 mm | 4595 mm | 2045 mm | 11800 mm |
| | 9500 mm | 4695 mm | 2145 mm | 12050 mm |
| EKX 516 | Elevação (h3) | Altura com mastro de elevação recolhido (h1) | Elevação livre (h2) | Altura com mastro de elevação estendido (h4) |
| Mastro de elevação triplo DZ | 11000 mm | 5215 mm | 2665 mm | 13550 mm |
| | 11500 mm | 5395 mm | 2845 mm | 14050 mm |
| | 12000 mm | 5565 mm | 3015 mm | 14550 mm |
| | 12500 mm | 5750 mm | 3200 mm | 15050 mm |
| | 13000 mm | 5950 mm | 3400 mm | 15550 mm |
| | 13500 mm | 6250 mm | 3700 mm | 16050 mm |
| | 14000 mm | 6550 mm | 4000 mm | 16550 mm |
| | 14500 mm | 6850 mm | 4300 mm | 17050 mm |
| EKX 516k, EKX 516 | Elevação (h3) | Altura com mastro de elevação recolhido (h1) | Elevação livre (h2) | Altura com mastro de elevação estendido (h4) |
| Mastro de elevação duplo ZT | 10000 mm | 6405 mm | | 12550 mm |
| | 10500 mm | 6655 mm | | 13050 mm |
| Mastro de elevação triplo DZ | 10000 mm | 4875 mm | 2325 mm | 12550 mm |
| | 10500 mm | 5045 mm | 2495 mm | 13050 mm |

Tabela VDI

Versão: 01/2025

| | | | | | | | | |
|-------------------|-----------------------|--|--------------|------------------------------------|-------------|-----------------|-------------|-------------|
| Características | 1.2 | Designação do modelo pelo fabricante | | EKX 410 | EKX 412 | EKX 514 | EKX 516k | EKX 516 |
| | 1.3 | Tração | | Elétrico | | | | |
| | 1.4 | Modo de operação | | Order picker/empilhador trilateral | | | | |
| | 1.5 | Capacidade de carga/carga | Q kg | 1000 | 1200 | 1400 | 1600 | |
| | 1.6 | Distância do centro de gravidade da carga | c mm | 600 | | | | |
| | 1.8 | Distância entre o eixo da roda e a face do garfo | x mm | 450 | | 445 | | |
| | 1.9 | Distância entre eixos | y mm | 1807 | | 1840 | 1950 | 2220 |
| | 1.10 | Mitte Antriebsrad/Gegengewicht | z mm | 320 | | 282 | | |
| Pesos | 2.1.1 | Peso do equipamento (incluindo bateria) | kg | 5515 | 5895 | 6350 | 6750 | 7900 |
| | 2.2 | Peso por eixo com carga à frente/atrás | kg | 4895 / 1630 | 5400 / 1705 | 5720 / 1880 | 6190 / 2060 | 6590 / 2810 |
| | 2.3 | Peso por eixo sem carga à frente/atrás | kg | 3270 / 2245 | 3450 / 2445 | 3850 / 2500 | 3980 / 2770 | 4480 / 3420 |
| Rodas/chassis | 3.1 | Pneus | | Bestthane | | | | |
| | 3.2 | Dimensão do pneu, dianteiro | | Ø 295 x 144 | | Ø 380 x 192 | | |
| | 3.3 | Dimensão do pneu, traseiro | | Ø 343 x 110 | | Ø 400 x 160 | | |
| | 3.5 | Rodas, número à frente/atrás (x = não motrizes) | | 2 / 1 x | | 2 / 1x | | |
| | 3.6 | Distância entre centro do rasto dos pneus, à frente | b10 mm | 1306 | | 1258 | | |
| Dimensões básicas | 4.2 | Altura com mastro de elevação recolhido (h1) | h1 mm | 2850 | | 2955 | | |
| | 4.3 | Elevação livre (h2) | h2 mm | 0 | | | | |
| | 4.4 | Elevação (h3) | h3 mm | 3500 | | | | |
| | 4.5 | Altura com mastro de elevação estendido (h4) | h4 mm | 6050 | | | | |
| | 4.7 | Altura do telhado de proteção (cabine) | h6 mm | 2550 | | | | |
| | 4.8 | Altura do assento / altura de pé | h7 mm | 430 | | | | |
| | 4.11 | Elevação adicional | h9 mm | 1780 | | | | |
| | 4.14 | Altura da plataforma ao solo, elevada | h12 mm | 3930 | | | | |
| | 4.19 | Comprimento total | l1 mm | 3665 | | 3775 | | 4045 |
| | 4.20 | Comprimento, incluindo parte posterior do garfo | l2 mm | 3379 | | 3489 | | 3759 |
| | 4.21.1 | Largura total | b1 mm | 1210 | | | | |
| | 4.21.2 | Largura total | b2 mm | 1450 | | | | |
| | 4.22 | Dimensões do garfo | s/ e/l mm | 40 x 120 x 1200 | | 50 x 120 x 1200 | | |
| | 4.23 | Classe de ligação do suporte do garfo | | 2B | | | | |
| | 4.24 | Largura do porta garfos | b3 mm | 880 | | | | |
| | 4.25 | Distância fora-a-fora do garfo | b5 mm | 856 | | | | |
| | 4.29 | Deslocação lateral | mm | 1300 | | | | |
| | 4.30 | Deslocação lateral a partir do centro do equipamento | mm | 480 | | | | |
| | 4.31 | Altura acima do solo, c/carga, abaixo do mastro | m1 mm | 80 | | | | |
| | 4.32 | Altura acima do solo no centro da distância entre eixos | m2 mm | 80 | | | | |
| | 4.35 | Raio de viragem | Wa mm | 2122 | | 2232 | | 2502 |
| | 4.38 | Distância ao ponto de rotação da cabeça giratória | mm | 1103 | | | | |
| | 4.38.4 | Largura da palete | mm | 1200 | | | | |
| 4.38.5 | Comprimento da palete | mm | 1200 | | | | | |
| Performance | 5.1 | Velocidade de marcha com/sem carga | km/h | 10,5 / 10,5 | | | 12 / 12 | |
| | 5.2 | Velocidade de elevação com/sem carga | m/s | 0,4 / 0,4 | | 0,45 / 0,45 | 0,6 / 0,6 | |
| | 5.3 | Velocidade de descida com/sem carga | m/s | 0,4 / 0,4 | | 0,5 / 0,5 | | |
| | 5.4 | Velocidade de deslocação da cabeça giratória com/sem carga | m/s | 0,4 / 0,4 | | 0,4 / 0,5 | | |

| | | | | | | | | |
|--|------|--|--------|-----------------------------|-----------|-----------|-----------|-----------|
| | 5.10 | Travão de serviço | | regenerativo | | | | |
| | 5.11 | Travão de estacionamento | | acumulador de mola elétrico | | | | |
| Motor elétrico/ sistema eletrônico | 6.1 | Motor de tração, potência S2 60 min | kW | 6,9 | 9 | | | |
| | 6.2 | Motor de elevação, potência a S3 | kW | 10 | 25 | | | |
| | 6.3 | Bateria segundo DIN 43531/35/36 | | 6 PzS 750 | 6 PzS 930 | 3 PzS 465 | 4 PzS 620 | 6 PzS 930 |
| | 6.4 | Voltagem da bateria/ capacidade nominal | V / Ah | 48 / 750 | 48 / 930 | 80 / 465 | 80 / 620 | 80 / 930 |
| | 6.5 | Peso da bateria | kg | 1011 | 1388 | 1238 | 1558 | 2178 |
| Outros | 8.1 | Tipo de controle de direção | | Relutância síncrona AC | | | | |
| | 10.5 | Versão da direção | | elétrico | | | | |
| | 10.7 | Nível de pressão sonora de acordo com EN12053, tubo do motorista | dB (A) | 64 | | | | |
| <p>- Esta ficha técnica está em conformidade com as regras VDI 2198 e somente menciona valores técnicos para equipamento standard. Pneus fora do standard, mastros diferentes, equipamentos adicionais etc. podem produzir outros valores.</p> | | | | | | | | |

Jungheinrich Portugal

Equipamentos de Transporte, Lda.

Delegação Sul - Tel. Geral 219 156 060

Delegação Norte - Tel. Geral 252 249 010

Serviço Aluguer

Nacional 21 915 6070

Serviço Pós-Venda

Nacional 21 915 6060

linha.directa@jungheinrich.pt
www.jungheinrich.pt

As fábricas de produção alemãs em Norderstedt, Moosburg e Landsberg são certificadas, bem como o nosso Centro de Peças em Kaltenkirchen.

ISO 9001
ISO 14001

Os equipamentos da Jungheinrich para movimentação da carga estão em conformidade com os requisitos de segurança europeus.



JUNGHEINRICH