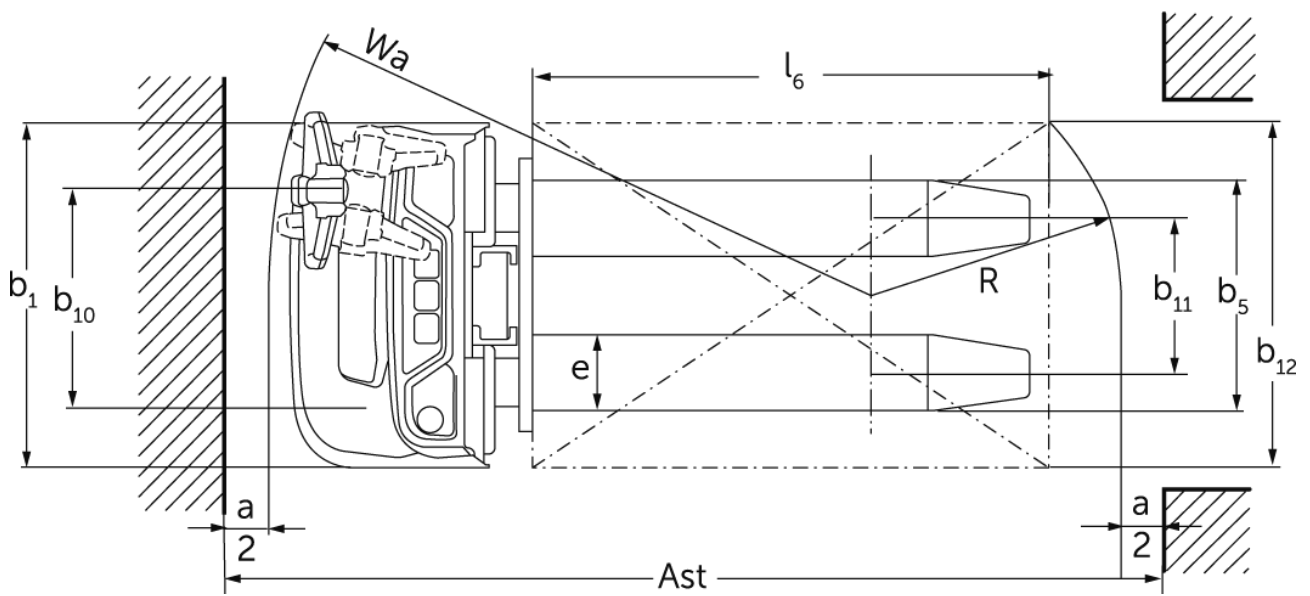
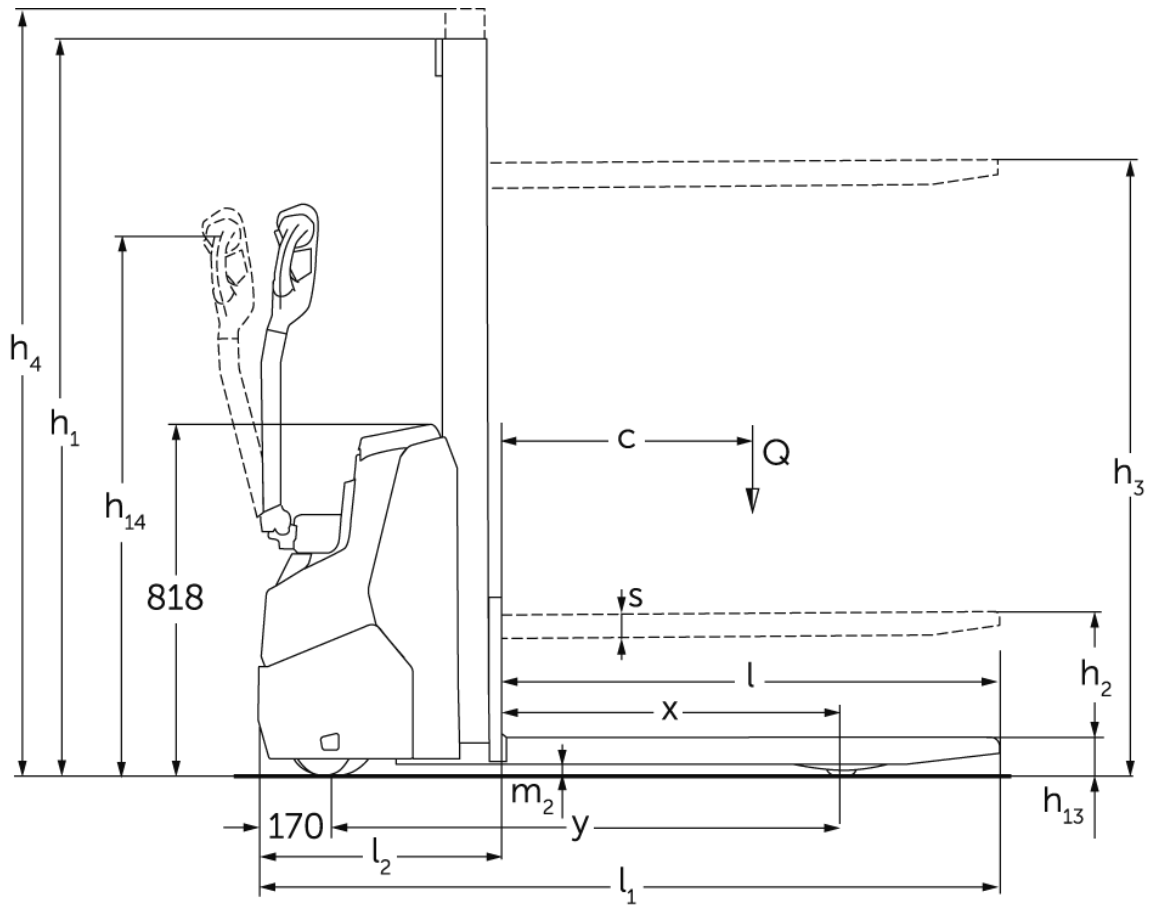




## Stacker elétrico **EJC 010i**

Elevação: 2300-3600 mm / Capacidade de carga: 1000 kg

# EJC 010i



# Tabela VDI

Versão: 01/2025

|                   |             |  |                                    | EJC 010i<br>(2300ZT) | EJC 010i<br>(2500ZT) | EJC 010i<br>(2900ZT) | EJC 010i<br>(3200ZT) | EJC 010i<br>(3600ZT) |
|-------------------|-------------|--|------------------------------------|----------------------|----------------------|----------------------|----------------------|----------------------|
| Características   | 1.2         | Designação do modelo pelo fabricante                       |                                    |                      |                      |                      |                      |                      |
|                   | 1.3         | Tração   |                                    | Elétrico             |                      |                      |                      |                      |
|                   | 1.4         | Modo de operação   |                                    | Pedestre             |                      |                      |                      |                      |
|                   | 1.5         | Capacidade de carga/carga                                  | Q kg                               | 1000                 |                      |                      |                      |                      |
|                   | 1.6         | Distância do centro de gravidade da carga                  | c mm                               | 600                  |                      |                      |                      |                      |
|                   | 1.8         | Distância entre o eixo da roda e a face do garfo           | x mm                               | 707                  |                      |                      |                      |                      |
|                   | 1.9         | Distância entre eixos                                      | y mm                               | 1141                 |                      |                      |                      |                      |
| Pesos             | 2.1.1       | Peso do equipamento (incluindo bateria)                    | kg                                 | 601                  | 611                  | 630                  | 645                  | 664                  |
|                   | 2.2         | Peso por eixo com carga à frente/atrás                     | kg                                 | 515 / 1086           | 520 / 1091           | 520 / 1100           | 538 / 1107           | 548 / 1116           |
|                   | 2.3         | Peso por eixo sem carga à frente/atrás                     | kg                                 | 425 / 176            | 430 / 181            | 440 / 190            | 448 / 197            | 458 / 206            |
| Rodas/Chassis     | 3.1         | Pneus  |                                    | Poliuretano (PU)     |                      |                      |                      |                      |
|                   | 3.2         | Dimensão do pneu, dianteiro                                |                                    | Ø210 x 70            |                      |                      |                      |                      |
|                   | 3.3         | Dimensão do pneu, traseiro                                 |                                    | ø75x105              |                      |                      |                      |                      |
|                   | 3.4         | Rodas adicionais   |                                    | ø140x54              |                      |                      |                      |                      |
|                   | 3.5         | Rodas, número à frente/atrás (x = não motrizes)            |                                    | 1x +1 / 2            |                      |                      |                      |                      |
|                   | 3.6         | Distância entre centro do rasto dos pneus, à frente        | b10 mm                             | 507                  |                      |                      |                      |                      |
|                   | 3.7         | Distância entre centro do rasto dos pneus, atrás           | b11 mm                             | 405                  |                      |                      |                      |                      |
| Dimensões básicas | 4.2         | Altura com mastro de elevação recolhido (h1)               | h1 mm                              | 1650                 | 1750                 | 1950                 | 2100                 | 2300                 |
|                   | 4.3         | Elevação livre (h2)  | h2 mm                              | 100                  |                      |                      |                      |                      |
|                   | 4.4         | Elevação (h3)  | h3 mm                              | 2300                 | 2500                 | 2900                 | 3200                 | 3600                 |
|                   | 4.5         | Altura com mastro de elevação estendido (h4)               | h4 mm                              | 2775                 | 2975                 | 3375                 | 3675                 | 4075                 |
|                   | 4.9         | Altura do manípulo do timão em posição de marcha mín./máx. | h14 mm                             | 750 / 1260           |                      |                      |                      |                      |
|                   | 4.15        | Altura dos garfos, em baixo                                | h13 mm                             | 90                   |                      |                      |                      |                      |
|                   | 4.19        | Comprimento total  | l1 mm                              | 1754                 |                      |                      |                      |                      |
|                   | 4.20        | Comprimento, incluindo parte posterior do garfo            | l2 mm                              | 604                  |                      |                      |                      |                      |
|                   | 4.21.1      | Largura total  | b1 mm                              | 800                  |                      |                      |                      |                      |
|                   | 4.22        | Dimensões do garfo   | s/<br>e/l mm                       | 60 x 178 x 1150      |                      |                      |                      |                      |
|                   | 4.32        | Altura acima do solo no centro da distância entre eixos    | m2 mm                              | 24                   |                      |                      |                      |                      |
|                   | 4.34.1      | Largura de trabalho (palete 1000 x 1200 transversalmente)  | Ast mm                             | 2002                 |                      |                      |                      |                      |
|                   | 4.34.2      | Largura de trabalho (palete 800x1200 longitudinal)         | Ast mm                             | 2052                 |                      |                      |                      |                      |
|                   | 4.35        | Raio de viragem  | Wa mm                              | 1359                 |                      |                      |                      |                      |
|                   | Performance | 5.1  | Velocidade de marcha com/sem carga | km/h                 | 5,3 / 5,3            |                      |                      |                      |
| 5.2               |             | Velocidade de elevação com/sem carga                       | m/s                                | 0,15 / 0,27          |                      |                      |                      |                      |
| 5.3               |             | Velocidade de descida com/sem carga                        | m/s                                | 0,34 / 0,34          |                      |                      |                      |                      |
| 5.8               |             | Capacidade máx. de passagem em rampa com/sem carga         | %                                  | 6 / 14               |                      |                      |                      |                      |

|   |       |  |        |         |
|---|-------|--|--------|---------|
| Motor<br>elétrico/<br>sistema<br>eletrônico | 6.1   | Motor de tração, potência S2 60 min                              | kW     | 1       |
|   | 6.2   | Motor de elevação, potência a S3                                 | kW     | 2,2     |
|   | 6.3   | Bateria segundo DIN 43531/35/36                                  |        | no      |
|   | 6.4   | Voltagem da bateria/ capacidade nominal                          | V / Ah | 24 / 50 |
|   | 6.5   | Peso da bateria  | kg     | 24      |
|   | 6.6.1 | Consumo de energia de acordo com ciclo EN                        | kWh/h  | 0,43    |
|   | 6.6.2 | Equivalente de CO2 de acordo com EN16796                         | kg/h   | 0,2     |
| Outros                                      | 10.7  | Nível de pressão sonora de acordo com EN12053, tubo do motorista | dB (A) | 65,3    |

- Esta ficha técnica está em conformidade com as regras VDI 2198 e somente menciona valores técnicos para equipamento standard. Pneus fora do standard, mastros diferentes, equipamentos adicionais etc. podem produzir outros valores.

- N.º VDI 4.34.1: diagonal conforme VDI: largura do corredor de trabalho + 225 mm; timão na posição vertical (marcha lenta).
- N.º VDI 4.34.2: diagonal conforme VDI: largura do corredor de trabalho + 142 mm; timão na posição vertical (marcha lenta).
- N.º VDI 6.2: S3 5 %.
- N.º VDI 4.35: Timão na posição vertical (marcha lenta).

**Jungheinrich Portugal**

**Equipamentos de Transporte, Lda.**

Delegação Sul - Tel. Geral 219 156 060

Delegação Norte - Tel. Geral 252 249 010

Serviço Aluguer

Nacional 21 915 6070

Serviço Pós-Venda

Nacional 21 915 6060

linha.directa@jungheinrich.pt  
www.jungheinrich.pt

As fábricas de produção alemãs em Norderstedt, Moosburg e Landsberg são certificadas, bem como o nosso Centro de Peças em Kaltenkirchen.

ISO 9001  
ISO 14001

Os equipamentos da Jungheinrich para movimentação da carga estão em conformidade com os requisitos de segurança europeus.



**JUNGHEINRICH**