



Porta-paletes elétrico com elevação ergonômica

EJE C20

Elevação: 540 mm / Capacidade de carga: 2000 kg

EJE C20

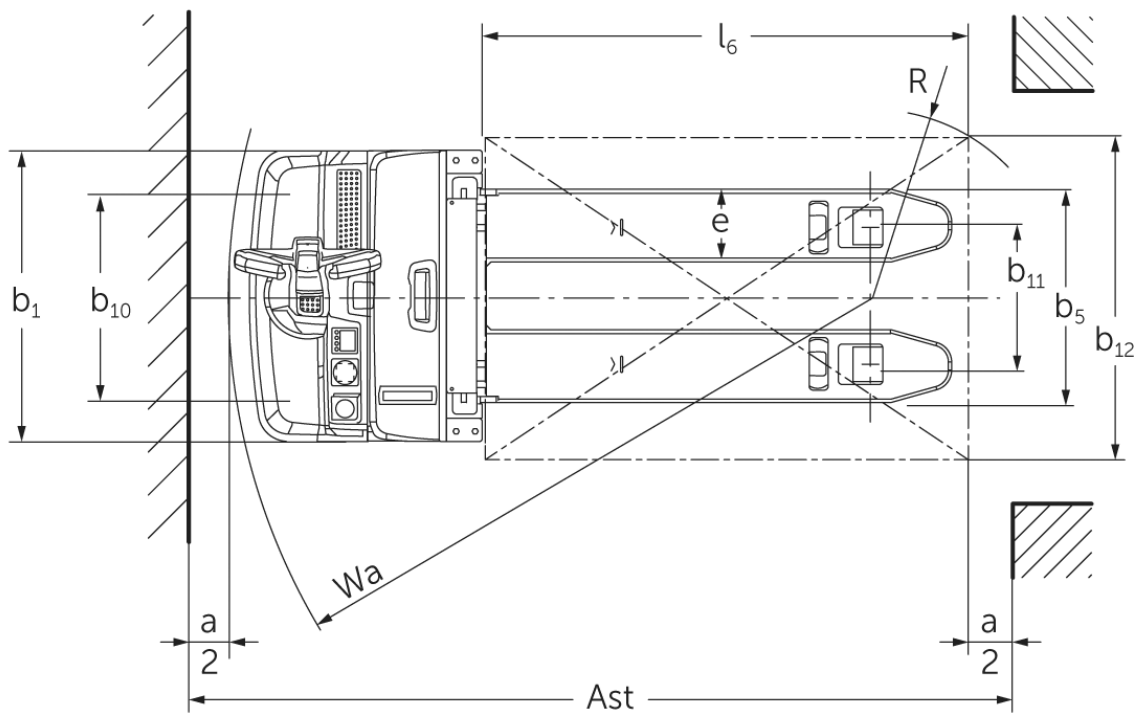
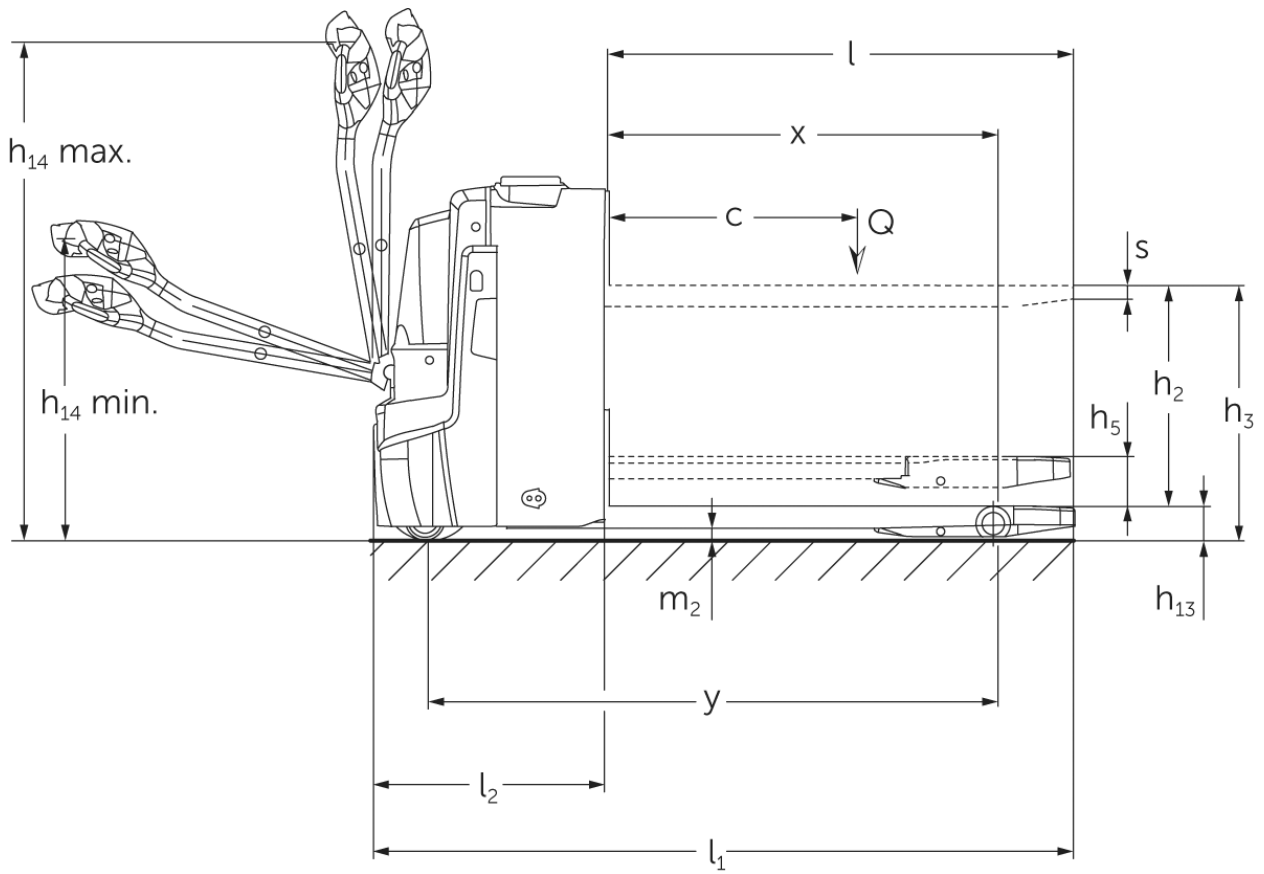


Tabela VDI

Versão: 01/2025

Características	1.2	Designação do modelo pelo fabricante		EJE C20
	1.3	Tração		Elétrico
	1.4	Modo de operação		Pedestre
	1.5	Capacidade de carga/carga	Q kg	2000
	1.5.1	Capacidade de carga nominal / carga no mastro elevado	Q kg	700
	1.5.2	Capacidade de carga nominal / carga no braço da roda elevado	Q kg	2000
	1.6	Distância do centro de gravidade da carga	c mm	600
	1.8	Distância entre o eixo da roda e a face do garfo	x mm	893
	1.9	Distância entre eixos	y mm	1333
Pesos	2.1.1	Peso do equipamento (incluindo bateria)	kg	523
	2.2	Peso por eixo com carga à frente/atrás	kg	800 / 1729
	2.3	Peso por eixo sem carga à frente/atrás	kg	390 / 133
Rodas/chassis	3.1	Pneus		Poliuretano (PU)
	3.2	Dimensão do pneu, dianteiro		Ø 230 x 70
	3.3	Dimensão do pneu, traseiro		Ø 85 x 95
	3.4	Rodas adicionais		Ø 100 x 40
	3.5	Rodas, número à frente/atrás (x = não motrizes)		1x +2/2 oder 4
	3.6	Distância entre centro do rasto dos pneus, à frente	b10 mm	510
	3.7	Distância entre centro do rasto dos pneus, atrás	b11 mm	338
Dimensões básicas	4.3	Elevação livre (h2)	h2 mm	540
	4.4	Elevação (h3)	h3 mm	752
	4.6	Elevação inicial	h5 mm	122
	4.9	Altura do manípulo do timão em posição de marcha mín./máx.	h14 mm	750 / 1237
	4.15	Altura dos garfos, em baixo	h13 mm	90
	4.19	Comprimento total	l1 mm	1734
	4.20	Comprimento, incluindo parte posterior do garfo	l2 mm	584
	4.21.1	Largura total	b1 mm	720
	4.22	Dimensões do garfo	s/e/l mm	60 x 180 x 1150
	4.25	Distância fora-a-fora do garfo	b5 mm	530
	4.32	Altura acima do solo no centro da distância entre eixos	m2 mm	30
	4.34.1	Largura de trabalho (paleta 1000 x 1200 transversalmente)	Ast mm	2322
	4.34.2	Largura de trabalho (paleta 800x1200 longitudinal)	Ast mm	2217
	4.35	Raio de viragem	Wa mm	1513
Performance	5.1	Velocidade de marcha com/sem carga	km/h	6 / 6
	5.2	Velocidade de elevação com/sem carga	m/s	0,14 / 0,2
	5.3	Velocidade de descida com/sem carga	m/s	0,14 / 0,2
	5.8	Capacidade máx. de passagem em rampa com/sem carga	%	8 / 20
	5.10	Travão de serviço		regenerativo
Motor elétrico/sistema eletrónico	6.1	Motor de tração, potência S2 60 min	kW	1,1
	6.2	Motor de elevação, potência a S3	kW	1,2
	6.4	Voltagem da bateria/ capacidade nominal	V / Ah	24 / 150
	6.5	Peso da bateria	kg	151
	6.6.1	Consumo de energia de acordo com ciclo EN	kWh/h	0,31
	6.6.2	Equivalente de CO2 de acordo com EN16796	kg/h	0,2
	6.7	Capacidade de despacho	t/h	100
	6.8.1	Consumo de energia com capacidade máx. de despacho	kWh/h	0,63

Outros	8.1	Tipo de controle de direção		AC
	10.7	Nível de pressão sonora de acordo com EN12053, tubo do motorista	dB (A)	61
<p>- Esta ficha técnica está em conformidade com as regras VDI 2198 e somente menciona valores técnicos para equipamento standard. Pneus fora do standard, mastros diferentes, equipamentos adicionais etc. podem produzir outros valores.</p>				

- N.º VDI 4.34: secção de carga descida: + 24 mm
- N.º VDI 4.33 secção de carga descida: + 49 mm
- N.º VDI 1.8: 1.9: 4.35: secção de carga descida: + 56 mm
- N.º VDI 1.9: 4.19 :4.20 :4.34: 4.34.1 :4.35: com extração lateral da bateria: M com extração lateral da bateria = S + 77 mm

Jungheinrich Portugal

Equipamentos de Transporte, Lda.

Delegação Sul - Tel. Geral 219 156 060

Delegação Norte - Tel. Geral 252 249 010

Serviço Aluguer

Nacional 21 915 6070

Serviço Pós-Venda

Nacional 21 915 6060

linha.directa@jungheinrich.pt
www.jungheinrich.pt

As fábricas de produção alemãs em Norderstedt, Moosburg e Landsberg são certificadas, bem como o nosso Centro de Peças em Kaltenkirchen.

ISO 9001
ISO 14001

Os equipamentos da Jungheinrich para movimentação da carga estão em conformidade com os requisitos de segurança europeus.



JUNGHEINRICH