

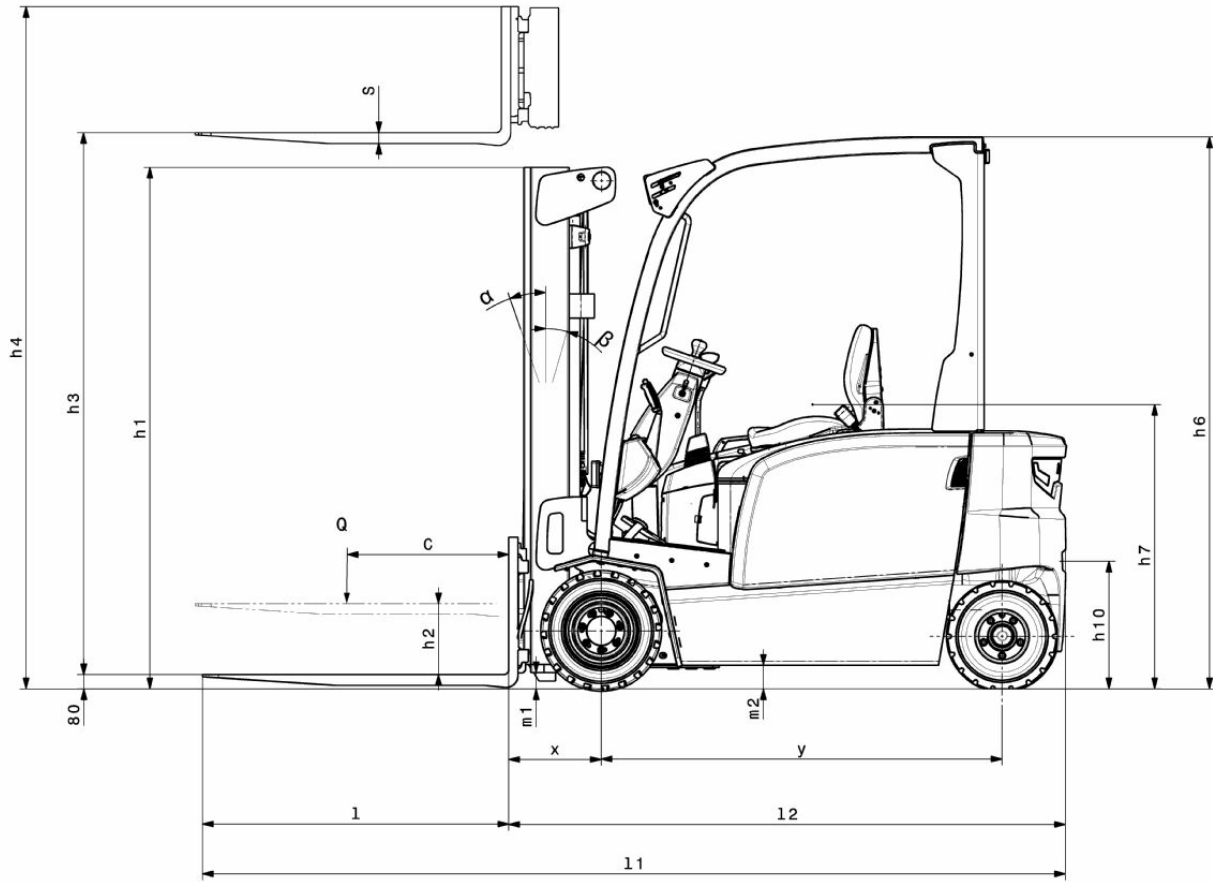


Elektrické štvorkolesové paletové vozíky

EFG BC 316-330

Výška zdvihu: 3000-6500 mm / Nosnosť: 1600-3000 kg

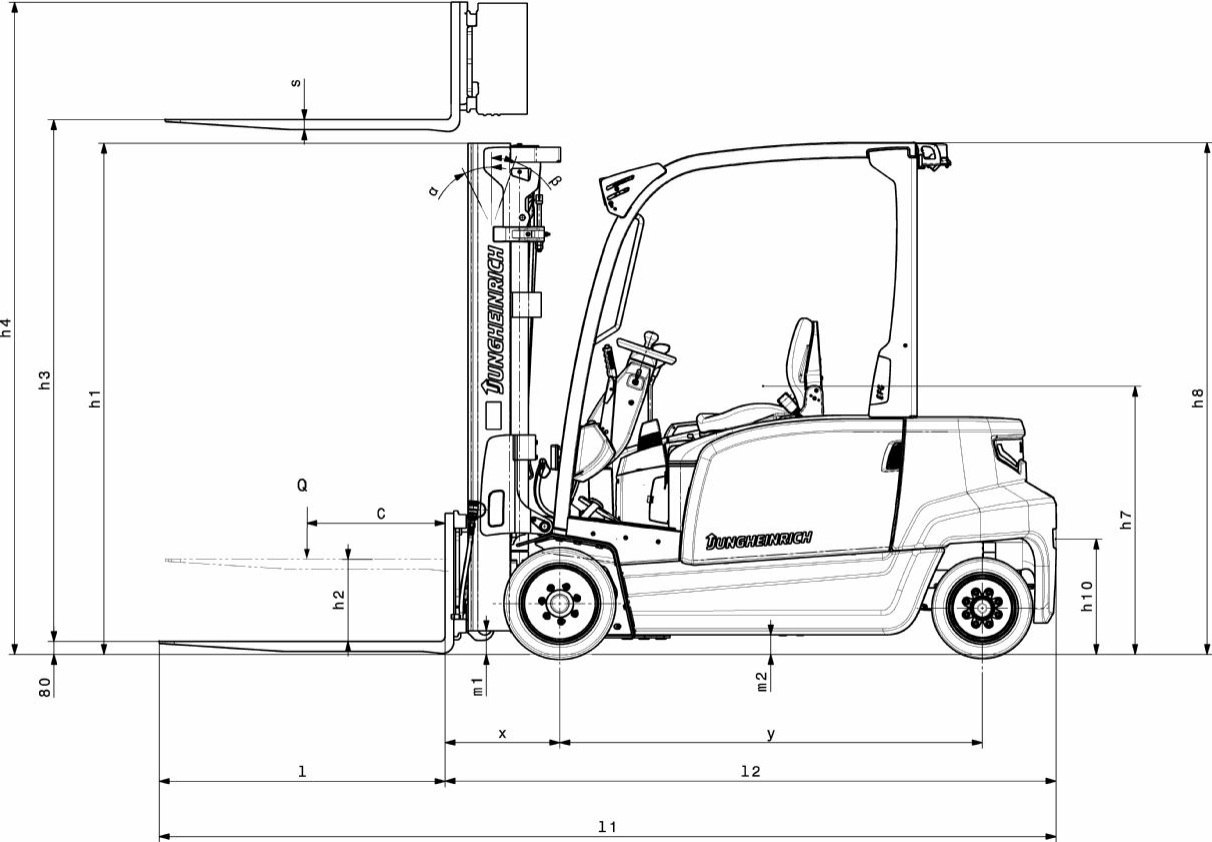
EFG BC 316-330



EFG BC 316-330



EFG BC 316-330



EFG BC 316-330



EFG BC 316-330



EFG BC 316-330

EFG BC 316	Zdvih (h3)	Výška so zasunutým zdvíhacím zariadením (h1)	Voľný zdvih (h2)	Výška s vysunutým zdvíhacím zariadením (h4)	Sklon zdvíhacieho zariadenia dopredu/ dozadu
duplex bez voľného zdvíhu ZT	3000 mm	2000 mm	150 mm	3555 mm	7 / 5 °
	3300 mm	2150 mm	150 mm	3855 mm	7 / 5 °
	3600 mm	2300 mm	150 mm	4155 mm	7 / 5 °
	4000 mm	2500 mm	150 mm	4555 mm	7 / 5 °
	4500 mm	2800 mm	150 mm	5055 mm	7 / 5 °
	5000 mm	3050 mm	150 mm	5555 mm	7 / 5 °
duplex s voľným zdvihom ZZ	3300 mm	2105 mm	1470 mm	3855 mm	7 / 5 °
	3600 mm	2255 mm	1620 mm	4155 mm	7 / 5 °
	4000 mm	2455 mm	1820 mm	4555 mm	7 / 5 °
triplex s voľným zdvihom DZ	4500 mm	2005 mm	1360 mm	5055 mm	7 / 5 °
	4800 mm	2105 mm	1460 mm	5355 mm	7 / 5 °
	5000 mm	2180 mm	1530 mm	5555 mm	7 / 5 °
	5500 mm	2355 mm	1710 mm	6055 mm	7 / 5 °
	6000 mm	2555 mm	1910 mm	6555 mm	7 / 5 °
	6500 mm	2805 mm	2160 mm	7055 mm	7 / 5 °
EFG BC 320	Zdvih (h3)	Výška so zasunutým zdvíhacím zariadením (h1)	Voľný zdvih (h2)	Výška s vysunutým zdvíhacím zariadením (h4)	Sklon zdvíhacieho zariadenia dopredu/ dozadu
duplex bez voľného zdvíhu ZT	3000 mm	2000 mm	150 mm	3605 mm	7 / 5 °
	3300 mm	2150 mm	150 mm	3905 mm	7 / 5 °
	3600 mm	2300 mm	150 mm	4205 mm	7 / 5 °
	4000 mm	2500 mm	150 mm	4605 mm	7 / 5 °
	4500 mm	2800 mm	150 mm	5105 mm	7 / 5 °
	5000 mm	3050 mm	150 mm	5605 mm	7 / 5 °
duplex s voľným zdvihom ZZ	3300 mm	2105 mm	1470 mm	3935 mm	7 / 5 °
	3600 mm	2255 mm	1620 mm	4235 mm	7 / 5 °
	4000 mm	2455 mm	1820 mm	4635 mm	7 / 5 °
triplex s voľným zdvihom DZ	4500 mm	2005 mm	1360 mm	5135 mm	7 / 5 °
	4800 mm	2105 mm	1460 mm	5435 mm	7 / 5 °
	5000 mm	2180 mm	1530 mm	5635 mm	7 / 5 °
	5500 mm	2355 mm	1710 mm	6135 mm	7 / 5 °
	6000 mm	2555 mm	1910 mm	6635 mm	7 / 5 °
	6500 mm	2805 mm	2160 mm	7135 mm	7 / 5 °
EFG BC 325k, EFG BC 325	Zdvih (h3)	Výška so zasunutým zdvíhacím zariadením (h1)	Voľný zdvih (h2)	Výška s vysunutým zdvíhacím zariadením (h4)	Sklon zdvíhacieho zariadenia dopredu/ dozadu
duplex bez voľného zdvíhu ZT	3100 mm	2200 mm	150 mm	3700 mm	7 / 5 °
	3300 mm	2300 mm	150 mm	3900 mm	7 / 5 °
	3500 mm	2400 mm	150 mm	4100 mm	7 / 5 °
	3700 mm	2500 mm	150 mm	4300 mm	7 / 5 °
	4000 mm	2650 mm	150 mm	4600 mm	7 / 5 °
	4500 mm	2950 mm	150 mm	5100 mm	7 / 5 °
duplex s voľným zdvihom ZZ	3100 mm	2160 mm	1600 mm	3700 mm	7 / 5 °
	3300 mm	2260 mm	1700 mm	3900 mm	7 / 5 °
	3500 mm	2360 mm	1800 mm	4100 mm	7 / 5 °
	4000 mm	2610 mm	2060 mm	4600 mm	7 / 5 °
triplex s voľným zdvihom DZ	4400 mm	2060 mm	1500 mm	5000 mm	7 / 5 °

	4700 mm	2160 mm	1600 mm	5300 mm	7 / 5 °
	5000 mm	2260 mm	1700 mm	5600 mm	7 / 5 °
EFG BC 330	Zdvih (h3)	Výška so zasunutým zdvíhacím zariadením (h1)	Voľný zdvih (h2)	Výška s vysunutým zdvíhacím zariadením (h4)	Sklon zdvíhacieho zariadenia dopredu/ dozadu
duplex bez voľného zdvíhu ZT	3100 mm	2200 mm	150 mm	3850 mm	7 / 5 °
	3300 mm	2300 mm	150 mm	4050 mm	7 / 5 °
	3500 mm	2400 mm	150 mm	4250 mm	7 / 5 °
	3700 mm	2500 mm	150 mm	4450 mm	7 / 5 °
	4000 mm	2650 mm	150 mm	4750 mm	7 / 5 °
	4500 mm	2950 mm	150 mm	5250 mm	7 / 5 °
duplex s voľným zdvíhom ZZ	3100 mm	2160 mm	1440 mm	3850 mm	7 / 5 °
	3300 mm	2260 mm	1540 mm	4050 mm	7 / 5 °
	3500 mm	2360 mm	1640 mm	4250 mm	7 / 5 °
	4000 mm	2610 mm	1900 mm	4750 mm	7 / 5 °
triplex s voľným zdvíhom DZ	4400 mm	2060 mm	1340 mm	5150 mm	7 / 5 °
	4700 mm	2160 mm	1440 mm	5450 mm	7 / 5 °
	5000 mm	2260 mm	1540 mm	5750 mm	7 / 5 °

Tabuľka VDI

Stav: 01/2025

				EFG BC 316	EFG BC 320	EFG BC 325k	EFG BC 325	EFG BC 330	
Označenie	1.2	Typová značka výrobcu							
	1.3	Pohon		Elektrický					
	1.4	Obsluha		Sedadlo					
	1.5	Nosnosť/záťaž	Q kg	1600	2000	2500		3000	
	1.6	Vzdialenosť ťažiska bremena	c mm	500					
	1.8	Vzdialenosť bremena	x mm	352		467		472	
	1.9	Rázvor kolies	y mm	1506		1453	1561	1700	
Hmotnosti	2.1.1	Vlastná hmotnosť (vrát. batérie)	kg	3230	3317	4351	4454	4742	
	2.2	Zaťaženie nápravy s bremenom vpredu/vzadu	kg	4012 / 818	4738 / 579	6166 / 685	6259 / 695	6968 / 774	
	2.3	Zaťaženie nápravy bez bremena vpredu/vzadu	kg	1514 / 1716	1606 / 1711	1833 / 2518	1960 / 2494	2225 / 2517	
Kolesá/podvozok	3.1	Pneumatiky		Superelastické (SE)					
	3.2	Veľkosť pneumatík, vpredu		18 x 7 - 8	200 / 50 - 10	18 x 9 - 12		TANDEM, 18 x 5 & 6 - 12(1/8)	
	3.3	Rozmery pneumatík, vzadu		16 x 6 - 8		16 x 6 -10 (1/2)		16 x 7 -10 (1/2)	
	3.5	Kolesá, počet vpredu/vzadu (x = poháňané)		2x / 2					
	3.6	Rozchod kolies, vpredu	b10 mm	904	924	938		1013	
	3.7	Rozchod kolies, vzadu	b11 mm	870		864		995	
	Základné rozmery	4.1	Sklon zdvíhacieho zariadenia dopredu/dozadu	a/β °	7 / 5				
4.2		Výška so zasunutým zdvíhacím zariadením (h1)	h1 mm	2000		2200			
4.2.1		Celková výška	h15 mm	2080		2200			
4.3		Volný zdvih (h2)	h2 mm	150					
4.4		Zdvih (h3)	h3 mm	3000		3100			
4.5		Výška s vysunutým zdvíhacím zariadením (h4)	h4 mm	3555	3605	3700		3850	
4.7		Výška ochrannej strechy (kabíny)	h6 mm	2080					
4.8		Výška v sede/v stojí	h7 mm	1030					
4.12		Výška spojky	h10 mm	475					
4.19		Celková dĺžka	l1 mm	3096		3213	3321	3469	
4.20		Dĺžka vrátane zadnej časti vidlíc	l2 mm	2096		2213	2321	2469	
4.21.1		Celková šírka	b1 mm	1060	1120	1170		1313	
4.22		Rozmery vidlice	s/ e/l mm	40 x 100 x 1000					45 x 125 x 1000
4.23		Nosič vodlíc, trieda pripojenia		2A					3A
4.24		Šírka nosiča vidlíc	b3 mm	980		1120			
4.31		Svetlá výška s bremenom pod zdvíhacím zariadením	m1 mm	97					
4.32		Svetlá výška v strede rázvoru kolies	m2 mm	88					
4.34.1		Šírka pracovnej uličky (paleta 1000 x 1200 priečne)	Ast mm	3513		3648	3767	3942	
4.34.2		Šírka pracovnej uličky (paleta 800 x 1200 pozdĺžne)	Ast mm	3712		3847	3967	4142	
4.35		Polomer otáčania	Wa mm	1960		1980	2100	2270	
4.36		Najmenšia vzdialenosť bodu otáčania	b13 mm	562		542	600	667	
Výkonové údaje	5.1	Rýchlosť jazdy s bremenom/bez bremena	km/h	15 / 15		17 / 18			
	5.2	Rýchlosť zdvíhu s bremenom/bez bremena	m/s	0,43 / 0,53	0,34 / 0,44	0,4 / 0,5		0,3 / 0,32	
	5.3	Rýchlosť spúšťania s bremenom/bez bremena	m/s	0,51 / 0,55					

	5.5	Ťažná sila s bremenom	N	1300	1600	2400	2300
	5.6	Max. ťažná sila s bremenom/bez bremena	N	9000 / 9400	9200 / 10500	14000 / 8700	13800 / 14600
	5.7	Stúpavosť s bremenom/bez bremena	%	6,5 / 14	5 / 11	9 / 13	8 / 12
	5.8	Max. stúpavosť s bremenom/bez bremena	%	13,5 / 16	11 / 15	16 / 22	15 / 22
	5.9	Zrýchlenie s bremenom/bez bremena	s	5,5 / 5	6 / 5,2	5,6 / 5	5,7 / 5,2
	5.10	Prevádzková brzda		mechanická/hydraulická			
El. motor/elektronika	6.1	Motor pojazdu, výkon S2 60 min.	kW	3,7		4,6	
	6.1.1	2. Motor pojazdu, výkon S2 60 min.	kW	3,7		4,6	
	6.2	Motor zdvihového mechanizmu, výkon pri S3	kW	10		15,5	
	6.3	Batéria podľa DIN 43531/35/36		DIN 43531 A			
	6.4	Napätie batérie/menovitá kapacita	V / Ah	48 / 625		48 / 750	
	6.5	Hmotnosť batérie	kg	856		1013	
	6.6.1	Spotreba energie podľa cyklu EN	kWh/h	4,25	4,8	5,77	6,88
	6.6.2	CO2 ekvivalent podľa EN16796	kg/h	2,3	2,6	3,1	3,7
	6.7	Výkon prekládky	t/h	113	136	172	196
	6.8.1	Spotreba energie pri max. výkone prekládky	kWh/h	5,13	5,88	8,84	7,71
Iné	8.1	Druh riadenia jazdy		Impulz/AC			
	10.1	Pracovný tlak pre prídavné zariadenie	bar	230			
	10.2	Prúd oleja pre prídavné zariadenia	l/min	24		41	
	10.7	Hladina akustického tlaku podľa EN12053, pri uchu vodiča	dB (A)	74		78	
	10.8	Spojka privesu, druh/typ DIN		Čap			
- Tento typový list podľa smernice VDI 2198 uvádza len technické hodnoty pre štandardné zariadenie. V prípade iných pneumatik, iných zdvíhacích zariadení, prídavných zariadení atď. môžu vzniknúť iné hodnoty							

Jungheinrich spol. s r. o.
Diaľničná cesta 17
SK-903 01 Senec
Tel. +420 2 49205811
Fax +420 2 49205812

info@jungheinrich.sk
www.jungheinrich.sk

Nemecké výrobné závody v
Norderstedte, Moosburgu a Landsbergu
sú certifikované, rovnako ako naše
centrum originálnych dielov v
Kaltenkirchene.

ISO 9001
ISO 14001

Manipulačná technika Jungheinrich
zodpovedá európskym bezpečnostným
požiadavkám.



 **JUNGHEINRICH**

The logo features a red upward-pointing arrow above the word 'JUNGHEINRICH' in a bold, black, sans-serif font.