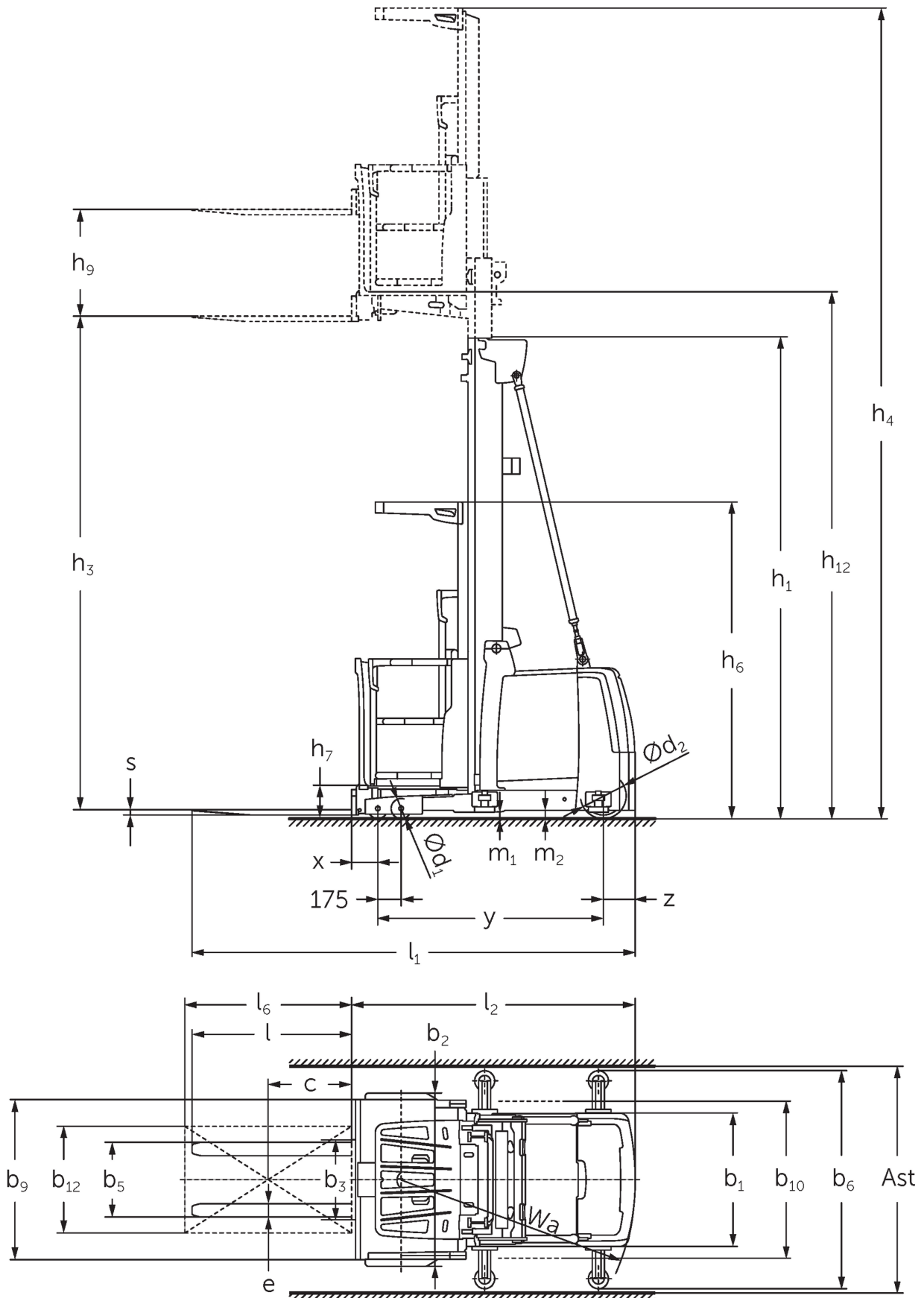




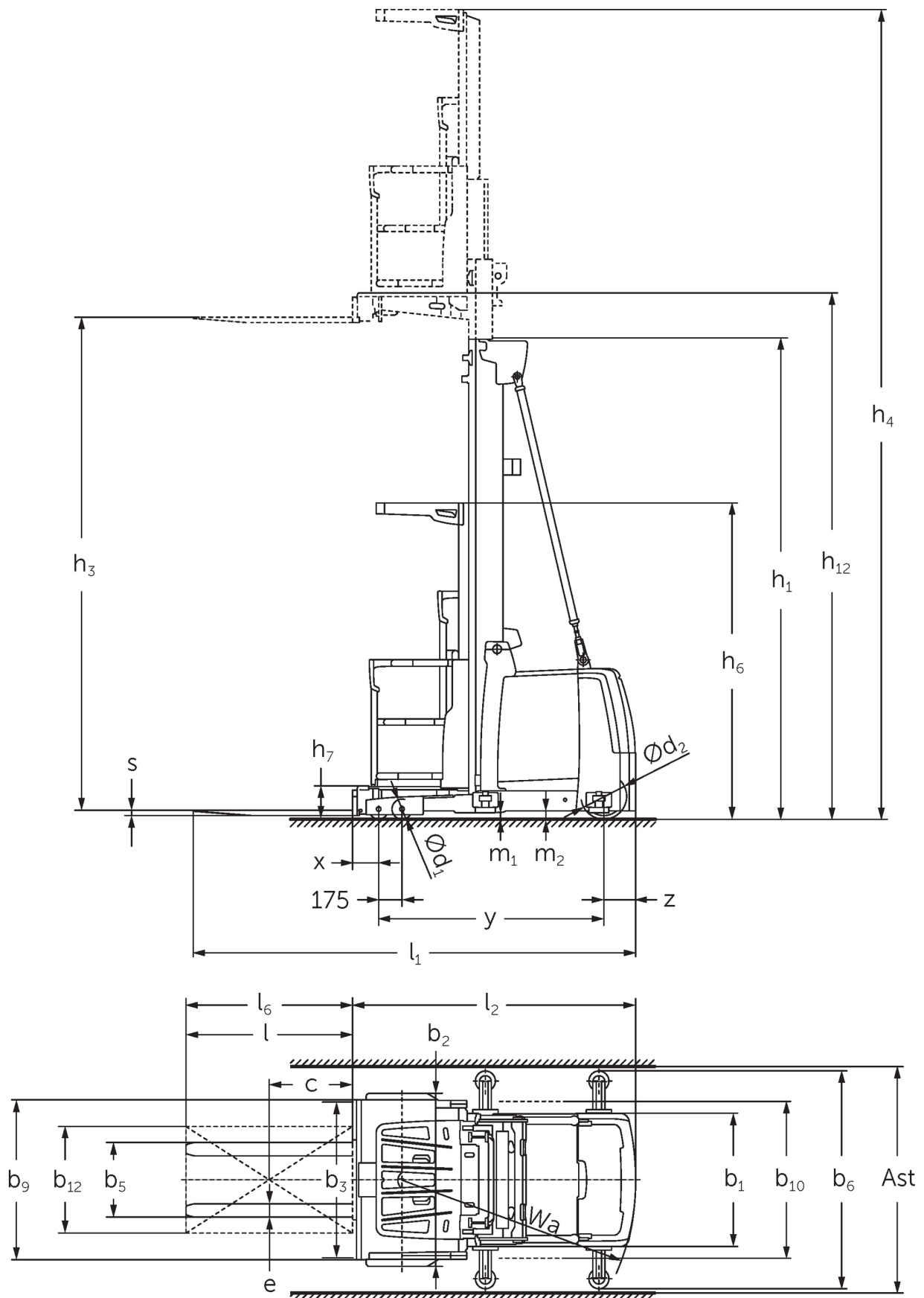
Vozík na vertikálnu prípravu tovaru **EKS 310s**

Výška zdvihu: 4250-7000 mm / Nosnosť: 1000 kg

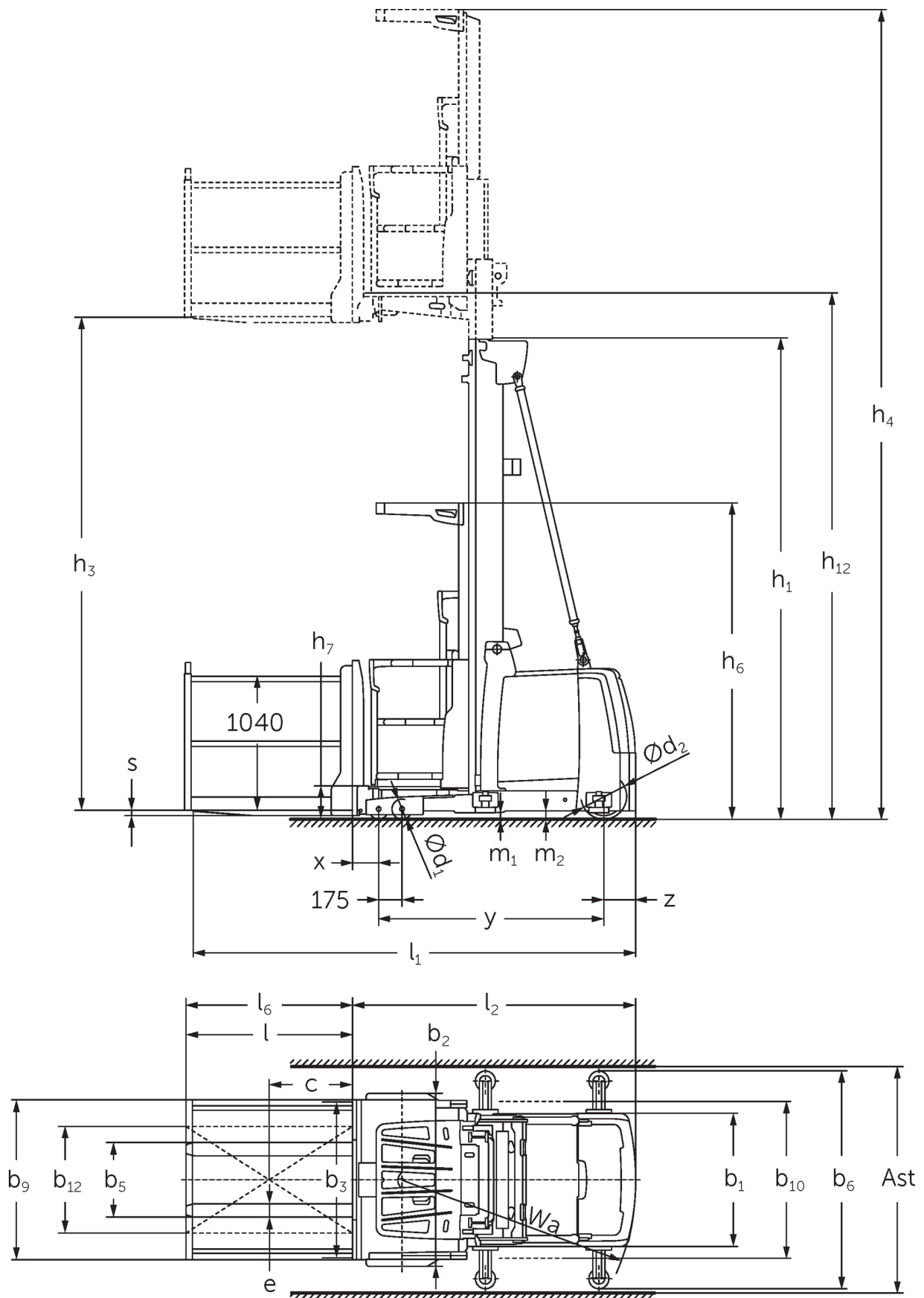
EKS 310s



EKS 310s



EKS 310s



EKS 310s

EKS 310s Z_I, EKS 310s Z_SF, EKS 310s L_I, EKS 310s L_SF, EKS 310s O_I, EKS 310s O_SF	Zdvih (h3)	Výška so zasunutým zdvíhacím zariadením (h1)	Voľný zdvih (h2)	Výška s vysunutým zdvíhacím zariadením (h4)
duplex bez voľného zdvihu ZT	2800 mm	2325 mm		5170 mm
	3500 mm	2550 mm		5870 mm
	4250 mm	2950 mm		6620 mm
	5000 mm	3330 mm		7370 mm
	5500 mm	3600 mm		7870 mm
	6000 mm	3850 mm		8370 mm
triplex s voľným zdvihom DZ	4750 mm	2370 mm		7120 mm
	5500 mm	2610 mm	240 mm	7870 mm
	6000 mm	2780 mm	410 mm	8370 mm
	6500 mm	2940 mm	570 mm	8870 mm
	7000 mm	3110 mm	740 mm	9370 mm
trojité zdvíhacie zariadenie DT	4750 mm	2370 mm		7120 mm
	5500 mm	2610 mm		7870 mm
	6000 mm	2780 mm		8370 mm
	6500 mm	2940 mm		8870 mm
	7000 mm	3110 mm		9370 mm

Tabuľka VDI

Stav: 01/2025

				EKS 310s Z_I	EKS 310s Z_SF	EKS 310s L_I	EKS 310s
Označenie	1.2	Typová značka výrobcu					
	1.3	Pohon		Elektrický			
	1.4	Obsluha		Vozíky na prípravu tovaru			
	1.5	Nosnosť/závaž	Q kg	1000			
	1.6	Vzdialenosť ťažiska bremena	c mm	400			
	1.8	Vzdialenosť bremena	x mm	155			
	1.9	Rázvor kolies	y mm	1520			
Hmotnosti	2.1.1	Vlastná hmotnosť (vrát. batérie)	kg	2600			2550
	2.2	Zaťaženie nápravy s bremenom vpredu/vzadu	kg	2740 / 860		2770 / 830	2695 / 855
	2.3	Zaťaženie nápravy bez bremena vpredu/vzadu	kg	1240 / 1360		1270 / 1330	1195 / 1355
Kolesá/ podvozok	3.1	Pneumatiky		Polyuretán (PU)			
	3.2	Veľkosť pneumatik, vpredu		Ø 150 x 100			
	3.3	Rozmery pneumatik, vzadu		Ø 250 x 80			
	3.5	Kolesá, počet vpredu/vzadu (x = poháňané)		4 / 1 x			
Základné rozmery	4.2	Výška so zasunutým zdvíhacím zariadením (h1)	h1 mm	2950			
	4.4	Zdvih (h3)	h3 mm	4250			
	4.5	Výška s vysunutým zdvíhacím zariadením (h4)	h4 mm	6620			
	4.7	Výška ochrannej strechy (kabíny)	h6 mm	2370			
	4.8.1	Výška miesta na státie	h7 mm	245			
	4.14	Nadvihnutá výška miesta na státie	h12 mm	4495			
	4.15	Výška v spustenom stave	h13 mm	60			
	4.19	Celková dĺžka	l1 mm	3095	3140		3085
	4.20	Dĺžka vrátane zadnej časti vidlíc	l2 mm	1895	1885		
	4.21.1	Celková šírka	b1 mm	900			
	4.22	Rozmery vidlice	s/ e/l mm	40 x 100 x 1200	50 x 100 x 1250		50 x 100 x 1200
	4.25	Rozovretie na vonkajšiu hranu vidlíc	b5 mm	560			
	4.31	Svetlá výška s bremenom pod zdvíhacím zariadením	m1 mm	50			
4.35	Polomer otáčania	Wa mm	1643				
Výkonové údaje	5.1	Rýchlosť jazdy s bremenom/bez bremena	km/h	11 / 11			
	5.2	Rýchlosť zdvihu s bremenom/bez bremena	m/s	0,5 / 0,5			
	5.3	Rýchlosť spúšťania s bremenom/bez bremena	m/s	0,5 / 0,4			
	5.10	Prevádzková brzda		regeneratívna			
	5.11	Parkovacia brzda		elektrický pružinový posilňovač			
El. motor/ elektronika	6.1	Motor pojazdu, výkon S2 60 min.	kW	3			
	6.2	Motor zdvíhového mechanizmu, výkon pri S3	kW	12			
	6.4	Napätie batérie/menovitá kapacita	V / Ah	48 / 465			
	6.5	Hmotnosť batérie	kg	740			
Iné	8.1	Druh riadenia jazdy		AC synchronná reluktancia			
	10.5	Vyhotovenie riadenia		elektrické			
	10.7	Hladina akustického tlaku podľa EN12053, pri uchu vodiča	dB (A)	59			

- Tento typový list podľa smernice VDI 2198 uvádza len technické hodnoty pre štandardné zariadenie. V prípade iných pneumatik, iných zdvíhacích zariadení, prídavných zariadení atď. môžu vzniknúť iné hodnoty

Jungheinrich spol. s r. o.
Diaľničná cesta 17
SK-903 01 Senec
Tel. +420 2 49205811
Fax +420 2 49205812

info@jungheinrich.sk
www.jungheinrich.sk

Nemecké výrobné závody v
Norderstedte, Moosburgu a Landsbergu
sú certifikované, rovnako ako naše
centrum originálnych dielov v
Kaltenkirchene.

ISO 9001
ISO 14001

Manipulačná technika Jungheinrich
zodpovedá európskym bezpečnostným
požiadavkám.



 **JUNGHEINRICH**

The logo consists of a red upward-pointing arrow above the word 'JUNGHEINRICH' in a bold, black, sans-serif font.