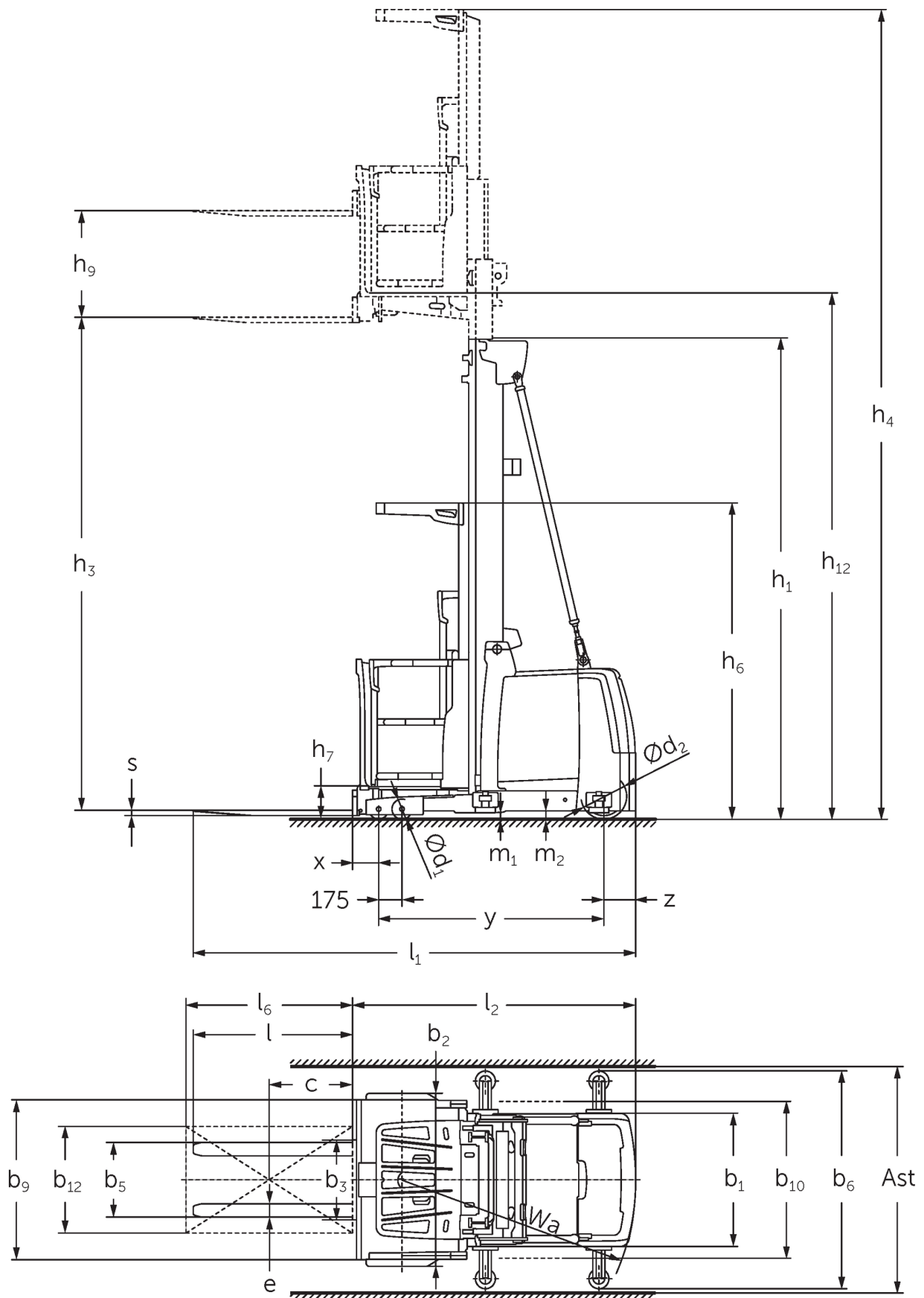




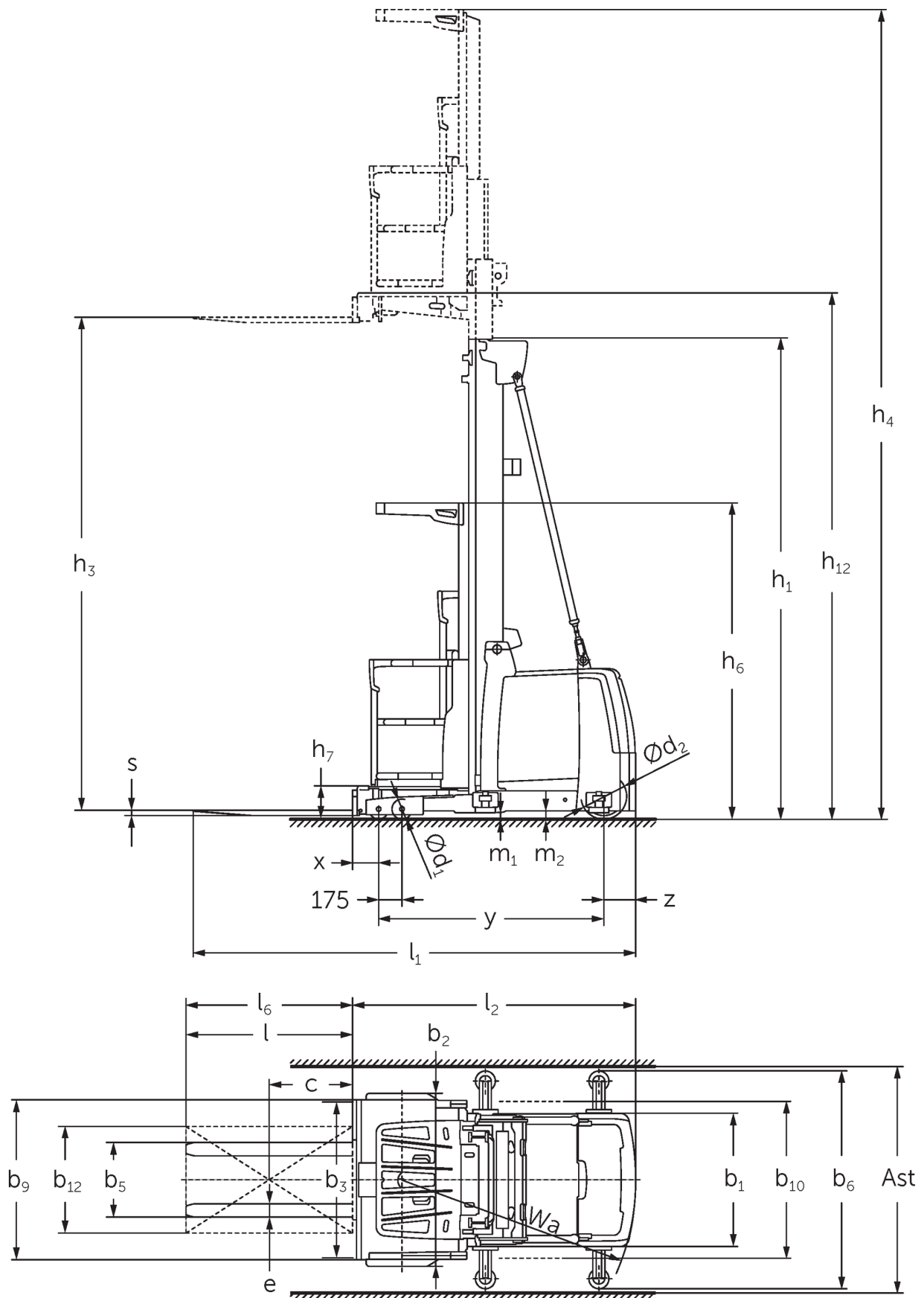
## **Vozík na vertikálnu prípravu tovaru** **EKS 412s**

Výška zdvihu: 5000-12500 mm / Nosnosť: 1200 kg

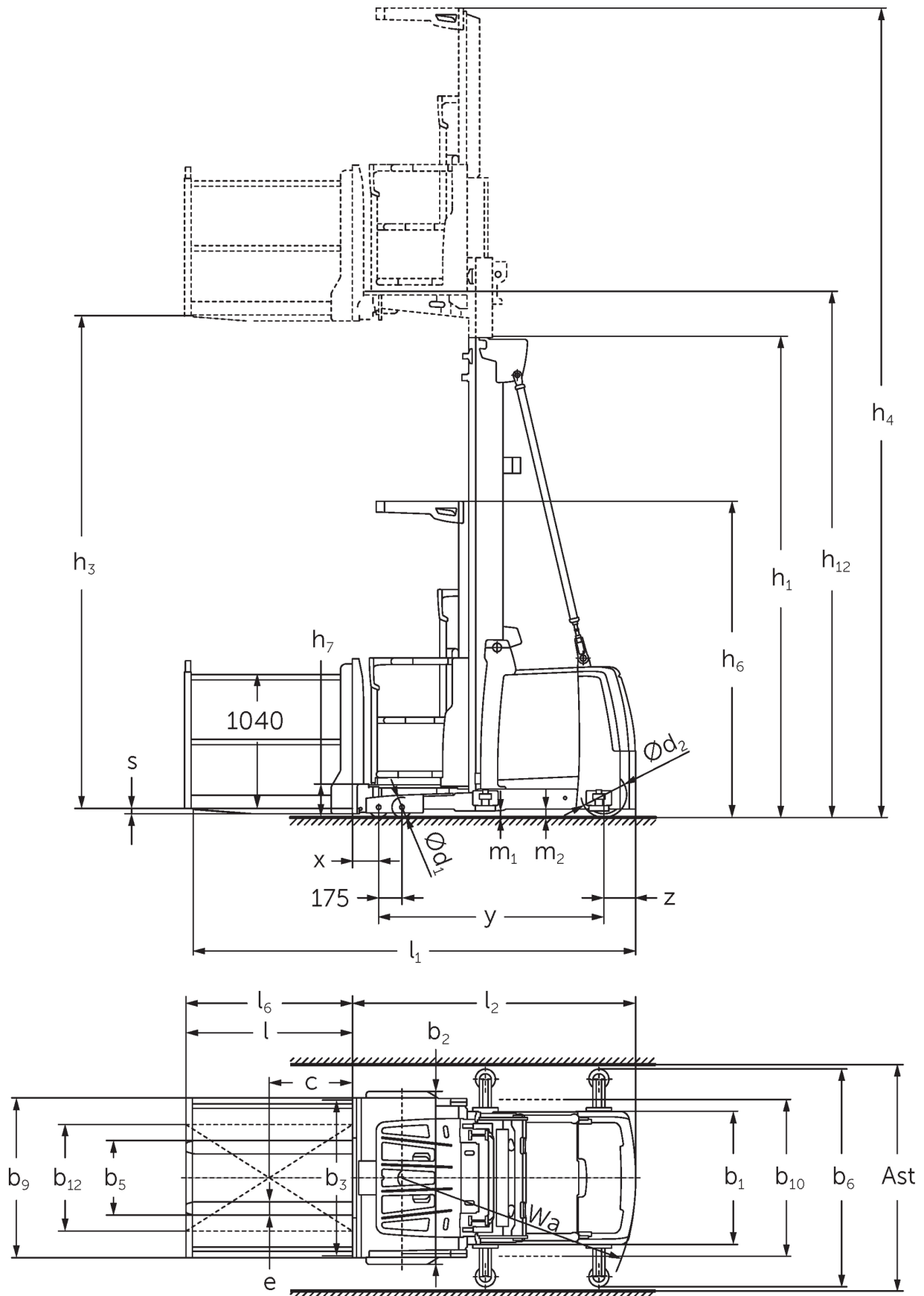
# EKS 412s



# EKS 412s



# EKS 412s



# EKS 412s

| EKS 412s Z_I, EKS 412s Z_SF, EKS 412s L_I,<br>EKS 412s L_SF, EKS 412s O_I, EKS 412s O_SF | Zdvih (h3)                      | Výška so zasunutým<br>zdvíhacím<br>zariadením (h1) | Voľný zdvih (h2) | Výška s vysunutým<br>zdvíhacím zariadením (h4) |
|--|---------------------------------|--|------------------|--|
| duplex bez voľného zdvihu ZT   | <b>4250 mm</b>                  | <b>2950 mm</b>                                     |                  | <b>6620 mm</b>                                 |
|  | 5000 mm                         | 3330 mm  |                  | 7370 mm  |
|  | 5500 mm                         | 3600 mm  |                  | 7870 mm  |
|  | 6000 mm                         | 3850 mm  |                  | 8370 mm  |
|  | 6500 mm                         | 4125 mm  |                  | 8870 mm  |
|  | 7500 mm                         | 4650 mm  |                  | 9870 mm  |
|  | 8500 mm                         | 5150 mm  |                  | 10870 mm                                       |
| triplex s voľným zdvihom DZ  | <b>5500 mm</b>                  | <b>2610 mm</b>                                     | <b>240 mm</b>    | <b>7870 mm</b>                                 |
|  | 6000 mm                         | 2780 mm  | 410 mm           | 8370 mm  |
|  | 6500 mm                         | 2940 mm  | 570 mm           | 8870 mm  |
|  | 7000 mm                         | 3110 mm  | 740 mm           | 9370 mm  |
|  | 7500 mm                         | 3275 mm  | 905 mm           | 9870 mm  |
|  | 8000 mm                         | 3440 mm  | 1070 mm          | 10370 mm                                       |
|  | 8500 mm                         | 3610 mm  | 1240 mm          | 10870 mm                                       |
|  | 9000 mm                         | 3810 mm  | 1440 mm          | 11370 mm                                       |
|  | 9500 mm                         | 3980 mm  | 1610 mm          | 11870 mm                                       |
|  | 10500 mm                        | 4410 mm  | 2040 mm          | 12870 mm                                       |
|  | 11500 mm                        | 4810 mm  | 2440 mm          | 13870 mm                                       |
|  | 12500 mm                        | 5210 mm  | 2840 mm          | 14870 mm                                       |
|  | trojité zdvíhacie zariadenie DT | <b>5500 mm</b>                                     | <b>2610 mm</b>   |  |
| 6000 mm  |                                 | 2780 mm  |                  | 8370 mm  |
| 6500 mm  |                                 | 2940 mm  |                  | 8870 mm  |
| 7000 mm  |                                 | 3110 mm  |                  | 9370 mm  |
| 7500 mm  |                                 | 3275 mm  |                  | 9870 mm  |
| 8000 mm  |                                 | 3440 mm  |                  | 10370 mm                                       |
| 8500 mm  |                                 | 3610 mm  |                  | 10870 mm                                       |
| 9000 mm  |                                 | 3810 mm  |                  | 11370 mm                                       |
| 9500 mm  |                                 | 3980 mm  |                  | 11870 mm                                       |
| 10500 mm   |                                 | 4410 mm  |                  | 12870 mm                                       |
| 11500 mm   |                                 | 4810 mm  |                  | 13870 mm                                       |
| 12500 mm   |                                 | 5210 mm  |                  | 14870 mm                                       |

# Tabuľka VDI

Stav: 01/2025

|                           |                  |   |              | EKS<br>412s Z I                 | EKS 412s<br>Z SF   | EKS 412s L<br>I    | EKS 412s L<br>SF | EKS<br>412s O I | EKS 412s<br>O SF |
|---------------------------|------------------|---|--------------|---------------------------------|--------------------|--------------------|------------------|-----------------|------------------|
| Označenie                 | 1.2              | Typová značka výrobcu                               |              |                                 |                    |                    |                  |                 |                  |
|                           | 1.3              | Pohon   |              | Elektrický                      |                    |                    |                  |                 |                  |
|                           | 1.4              | Obsluha   |              | Vozíky na prípravu tovaru       |                    |                    |                  |                 |                  |
|                           | 1.5              | Nosnosť/záťaž                                       | Q kg         | 1200                            |                    |                    |                  |                 |                  |
|                           | 1.6              | Vzdialenosť ťažiska bremena                         | c mm         | 400                             |                    |                    |                  |                 |                  |
|                           | 1.8              | Vzdialenosť bremena                                 | x mm         | 155                             | 145                |                    |                  |                 |                  |
|                           | 1.9              | Rázvor kolies                                       | y mm         | 1690                            |                    |                    |                  |                 |                  |
| Hmotnosti                 | 2.1.1            | Vlastná hmotnosť (vrát. batérie)                    | kg           | 3650                            | 3850               |                    |                  | 3590            |                  |
|                           | 2.2              | Zaťaženie nápravy s bremenom vpredu/<br>vzadu       | kg           | 3575 / 1160                     |                    | 3825 / 1110        |                  | 3515 / 1160     |                  |
|                           | 2.3              | Zaťaženie nápravy bez bremena vpredu/<br>vzadu      | kg           | 1840 / 1810                     |                    | 2090 / 1760        |                  | 1780 / 1810     |                  |
| Kolesá/<br>podvozok       | 3.1              | Pneumatiky  |              | Polyuretán (PU)                 |                    |                    |                  |                 |                  |
|                           | 3.2              | Veľkosť pneumatik, vpredu                           |              | Ø 150 x 100                     |                    |                    |                  |                 |                  |
|                           | 3.3              | Rozmery pneumatik, vzadu                            |              | Ø 343 x 110                     |                    |                    |                  |                 |                  |
|                           | 3.5              | Kolesá, počet vpredu/vzadu (x = poháňané)           |              | 4 / 1 x                         |                    |                    |                  |                 |                  |
| Základné rozmery          | 4.2              | Výška so zasunutým zdvíhacím zariadením<br>(h1)     | h1 mm        | 3330                            |                    |                    |                  |                 |                  |
|                           | 4.4              | Zdvih (h3)  | h3 mm        | 5000                            |                    |                    |                  |                 |                  |
|                           | 4.5              | Výška s vysunutým zdvíhacím zariadením<br>(h4)      | h4 mm        | 7370                            |                    |                    |                  |                 |                  |
|                           | 4.7              | Výška ochrannéj strechy (kabíny)                    | h6 mm        | 2370                            |                    |                    |                  |                 |                  |
|                           | 4.8.1            | Výška miesta na státie                              | h7 mm        | 245                             |                    |                    |                  |                 |                  |
|                           | 4.11             | Pridavný zdvih                                      | h9 mm        | 800                             | -                  |                    |                  |                 |                  |
|                           | 4.14             | Nadvihnutá výška miesta na státie                   | h12 mm       | 5245                            |                    |                    |                  |                 |                  |
|                           | 4.15             | Výška v spustenom stave                             | h13 mm       | 60                              |                    |                    |                  |                 |                  |
|                           | 4.19             | Celková dĺžka                                       | l1 mm        | 3285                            | 3330               |                    | 3275             |                 |                  |
|                           | 4.20             | Dĺžka vrátane zadnej časti vidlic                   | l2 mm        | 2085                            | 2075               |                    |                  |                 |                  |
|                           | 4.21.1           | Celková šírka                                       | b1 mm        | 1000                            |                    |                    |                  |                 |                  |
|                           | 4.22             | Rozmery vidlice                                     | s/<br>e/l mm | 40 x 100 x 1200                 | 50 x 100 x<br>1200 | 50 x 100 x<br>1250 | 50 x 100 x 1200  |                 |                  |
|                           | 4.25             | Rozovretie na vonkajšiu hranu vidlic                | b5 mm        | 560                             |                    |                    |                  |                 |                  |
|                           | 4.27             | Šírka nad vodiacími kladkami                        | b6 mm        | -                               | 1200               | -                  | 1200             | -               | 1200             |
|                           | 4.31             | Svetlá výška s bremenom pod zdvíhacím<br>zariadením | m1 mm        | 50                              |                    |                    |                  |                 |                  |
| 4.35                      | Polomer otáčania | Wa mm   | 1930         |                                 |                    |                    |                  |                 |                  |
| Výkonové údaje            | 5.1              | Rýchlosť jazdy s bremenom/bez bremena               | km/h         | 12 / 12                         |                    |                    |                  |                 |                  |
|                           | 5.2              | Rýchlosť zdvihu s bremenom/bez bremena              | m/s          | 0,5 / 0,5                       |                    |                    |                  |                 |                  |
|                           | 5.3              | Rýchlosť spúšťania s bremenom/bez<br>bremena        | m/s          | 0,5 / 0,4                       |                    |                    |                  |                 |                  |
|                           | 5.10             | Prevádzková brzda                                   |              | regeneratívna                   |                    |                    |                  |                 |                  |
|                           | 5.11             | Parkovacia brzda                                    |              | elektrický pružinový posilňovač |                    |                    |                  |                 |                  |
| El. motor/<br>elektronika | 6.1              | Motor pojazdu, výkon S2 60 min.                     | kW           | 6,5                             |                    |                    |                  |                 |                  |
|                           | 6.2              | Motor zdvíhového mechanizmu, výkon pri<br>S3        | kW           | 12                              |                    |                    |                  |                 |                  |
|                           | 6.4              | Napätie batérie/menovitá kapacita                   | V / Ah       | 48 / 620                        |                    |                    |                  |                 |                  |
|                           | 6.5              | Hmotnosť batérie                                    | kg           | 935                             |                    |                    |                  |                 |                  |
| Iné                       | 8.1              | Druh riadenia jazdy                                 |              | AC synchronná reluktancia       |                    |                    |                  |                 |                  |

|      |  |        |            |
|------|--|--------|------------|
| 10.5 | Vyhotovenie riadenia                                     |        | elektrické |
| 10.7 | Hladina akustického tlaku podľa EN12053, pri uchu vodiča | dB (A) | 60         |

- Tento typový list podľa smernice VDI 2198 uvádza len technické hodnoty pre štandardné zariadenie. V prípade iných pneumatík, iných zdvíhacích zariadení, prídavných zariadení atď. môžu vzniknúť iné hodnoty

**Jungheinrich spol. s r. o.**  
Diaľničná cesta 17  
SK-903 01 Senec  
Tel. +420 2 49205811  
Fax +420 2 49205812

info@jungheinrich.sk  
www.jungheinrich.sk

Nemecké výrobné závody v  
Norderstedte, Moosburgu a Landsbergu  
sú certifikované, rovnako ako naše  
centrum originálnych dielov v  
Kaltenkirchene.

ISO 9001  
ISO 14001

Manipulačná technika Jungheinrich  
zodpovedá európskym bezpečnostným  
požiadavkám.



 **JUNGHEINRICH**

The logo features a red upward-pointing arrow integrated into the letter 'J' of the word 'JUNGHEINRICH', which is written in a bold, black, sans-serif font.