

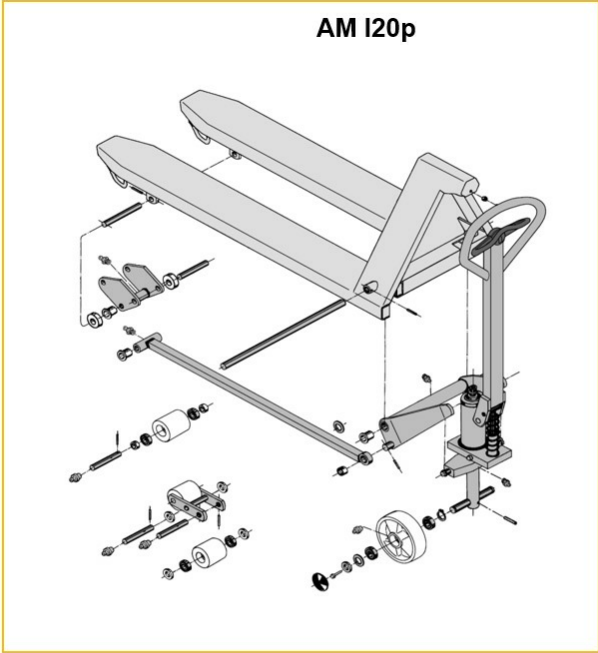


## Manuel transpalet **AM 120 / 120p**

Kaldırma yüksekliđi: 120 mm / Y¼k kapasitesi: 2000 kg

**JUNGHEINRICH**

# AM 120 / 120p



Inox AISI 316 (V4A)	Feuerverzinkt
Inox AISI 303/304 (V2A)	Verzinkt und gelb chromatiert

AM 120p

# AM l20 / l20p



# AM l20 / l20p



# VDI tablosu

Durum: 01/2025

					AM I20p
İşaret	1.2	Üreticinin tip tanımlaması			Manuel
	1.3	Tahrik			Manuel
	1.4	Kullanım			Manuel
	1.5	Kapasite / yük	Q	kg	2000
	1.6	Yük merkezi	c	mm	610
	1.9	Dingil mesafesi	y	mm	1245
Ağırlıklar	2.1	Net Ağırlık		kg	81
	2.1.1	Ölü ağırlık (pil dahil)		kg	81
Tekertekler / Süspansiyon	3.1	Lastikler			V-BV
	3.2	Lastik ölçüsü, ön			Ø 200x50
	3.3	Lastik ölçüsü, arka			Ø 80x70
	3.5	Ön/arka teker adeti (x = tahrikli)			2/2
	3.6	Dingil mesafesi, ön	b10	mm	120
	3.7	Dingil mesafesi, arka	b11	mm	520
Sürüş tahriki/kaldırma düzeneği	4.4	Kaldırma yüksekliği (h3)	h3	mm	120
	4.9	Yaya kumandası yüksekliği sürüş konumunda min./maks.	h14	mm	1170
	4.14	Yükseltilmiş durma yüksekliği	h12	mm	205
	4.15	İndirilmiş yükseklik	h13	mm	85
	4.19	Toplam uzunluk	l1	mm	1555
	4.21.1	Toplam genişlik	b1	mm	680
	4.22	Çatal ölçüleri	s/e/l	mm	51 x 160 x 1220
	4.25	Çatalların dıştan dışa genişliği	b5	mm	680
	4.32	Merkezi dingilin yerden yüksekliği	m2	mm	34
	4.34.1	Çalışma koridoru genişliği (1000 x 1200 yatay palet)	Ast	mm	1610
4.34.2	Çalışma koridoru genişliği (800x1200 dikey palet)	Ast	mm	1830	
4.35	Dönüş yarıçapı	Wa	mm	1410	
Performans verileri	5.3	Yüklü/yüksüz indirme hızı		m/s	0,1 / 0,05

- VDI 2198 uyarınca bu teknik doküman sadece standart cihazın teknik değerlerini belirtir. Farklı lastikler, asansörler, ek donanımlar vs. başka değerler oluşturabilir.

					AM I20p
İşaret	1.2	Üreticinin tip tanımlaması			Manuel
	1.3	Tahrik			Manuel
	1.4	Kullanım			Manuel
	1.5	Kapasite / yük	Q	kg	2000
	1.6	Yük merkezi	c	mm	610
	1.9	Dingil mesafesi	y	mm	1245
Ağırlıklar	2.1	Net Ağırlık		kg	81
	2.1.1	Ölü ağırlık (pil dahil)		kg	81

Tekerekler / Süspansiyon	3.1	Lastikler			N-BN
	3.2	Lastik ölçüsü, ön			Ø 200x50
	3.3	Lastik ölçüsü, arka			Ø 80x65
	3.5	Ön/arka teker adeti (x = tahrikli)			2/2
	3.6	Dingil mesafesi, ön	b10	mm	120
	3.7	Dingil mesafesi, arka	b11	mm	520
	Sürüş tahriki/kaldırma düzeneği	4.4	Kaldırma yüksekliği (h3)	h3	mm
4.9		Yaya kumandası yüksekliği sürüş konumunda min./maks.	h14	mm	1170
4.14		Yükseltilmiş durma yüksekliği	h12	mm	205
4.15		İndirilmiş yükseklik	h13	mm	85
4.19		Toplam uzunluk	l1	mm	1555
4.21.1		Toplam genişlik	b1	mm	680
4.22		Çatal ölçüleri	s/e/l	mm	51 x 160 x 1220
4.25		Çatalların dıştan dışa genişliği	b5	mm	680
4.32		Merkezi dingilin yerden yüksekliği	m2	mm	34
4.34.1		Çalışma koridoru genişliği (1000 x 1200 yatay palet)	Ast	mm	1610
4.34.2		Çalışma koridoru genişliği (800x1200 dikey palet)	Ast	mm	1830
4.35	Dönüş yarıçapı	Wa	mm	1410	
Performans verileri	5.3	Yüklü/yüksüz indirme hızı		m/s	0,1 / 0,05

- VDI 2198 uyarınca bu teknik doküman sadece standart cihazın teknik değerlerini belirtir. Farklı lastikler, asansörler, ek donanımlar vs. başka değerler oluşturabilir.

İşaret	1.2	Üreticinin tip tanımlaması			<b>AM I20p</b>
	1.3	Tahrik			Manuel
	1.4	Kullanım			Manuel
	1.5	Kapasite / yük	Q	kg	2000
	1.6	Yük merkezi	c	mm	610
	1.9	Dingil mesafesi	y	mm	1245
	Ağırlıklar	2.1	Net Ağırlık		kg
2.1.1		Ölü ağırlık (pil dahil)		kg	78
Tekerekler / Süspansiyon	3.1	Lastikler			V-GV
	3.2	Lastik ölçüsü, ön			Ø 200x50
	3.3	Lastik ölçüsü, arka			Ø 80x90
	3.5	Ön/arka teker adeti (x = tahrikli)			2/2
	3.6	Dingil mesafesi, ön	b10	mm	120
	3.7	Dingil mesafesi, arka	b11	mm	520
	Sürüş tahriki/kaldırma düzeneği	4.4	Kaldırma yüksekliği (h3)	h3	mm
4.9		Yaya kumandası yüksekliği sürüş konumunda min./maks.	h14	mm	1170
4.14		Yükseltilmiş durma yüksekliği	h12	mm	205
4.15		İndirilmiş yükseklik	h13	mm	85
4.19		Toplam uzunluk	l1	mm	1555
4.21.1		Toplam genişlik	b1	mm	680
4.22		Çatal ölçüleri	s/e/l	mm	51 x 160 x 1220
4.25	Çatalların dıştan dışa genişliği	b5	mm	680	

	4.32	Merkezi dingilin yerden yüksekliği	m2	mm	34
	4.34.1	Çalışma koridoru genişliği (1000 x 1200 yatay palet)	Ast	mm	1610
	4.34.2	Çalışma koridoru genişliği (800x1200 dikey palet)	Ast	mm	1830
	4.35	Dönüş yarıçapı	Wa	mm	1410
Performans verileri	5.3	Yüklü/yüksüz indirme hızı		m/s	0,1 / 0,05
- VDI 2198 uyarınca bu teknik doküman sadece standart cihazın teknik değerlerini belirtir. Farklı lastikler, asansörler, ek donanımlar vs. başka değerler oluşturabilir.					

İşaret	1.2	Üreticinin tip tanımlaması			<b>AM I20p</b>
	1.3	Tahrik			Manuel
	1.4	Kullanım			Manuel
	1.5	Kapasite / yük	Q	kg	2000
	1.6	Yük merkezi	c	mm	610
	1.9	Dingil mesafesi	y	mm	1245
	Ağırlıklar	2.1	Net Ağırlık		kg
2.1.1		Ölü ağırlık (pil dahil)		kg	78
Tekerlekler / Süspansiyon	3.1	Lastikler			N-GN
	3.2	Lastik ölçüsü, ön			Ø 200x50
	3.3	Lastik ölçüsü, arka			Ø 80x90
	3.5	Ön/arka teker adeti (x = tahrikli)			2/2
	3.6	Dingil mesafesi, ön	b10	mm	120
	3.7	Dingil mesafesi, arka	b11	mm	520
	Sürüş tahriki/kaldırma düzeneği	4.4	Kaldırma yüksekliği (h3)	h3	mm
4.9		Yaya kumandası yüksekliği sürüş konumunda min./maks.	h14	mm	1170
4.14		Yükseltilmiş durma yüksekliği	h12	mm	205
4.15		İndirilmiş yükseklik	h13	mm	85
4.19		Toplam uzunluk	l1	mm	1555
4.21.1		Toplam genişlik	b1	mm	680
4.22		Çatal ölçüleri	s/e/l	mm	51 x 160 x 1220
4.25		Çatalların dıştan dışa genişliği	b5	mm	680
4.32		Merkezi dingilin yerden yüksekliği	m2	mm	34
4.34.1		Çalışma koridoru genişliği (1000 x 1200 yatay palet)	Ast	mm	1610
4.34.2		Çalışma koridoru genişliği (800x1200 dikey palet)	Ast	mm	1830
4.35	Dönüş yarıçapı	Wa	mm	1410	
Performans verileri	5.3	Yüklü/yüksüz indirme hızı		m/s	0,1 / 0,05
- VDI 2198 uyarınca bu teknik doküman sadece standart cihazın teknik değerlerini belirtir. Farklı lastikler, asansörler, ek donanımlar vs. başka değerler oluşturabilir.					

İşaret	1.2	Üreticinin tip tanımlaması			<b>AM I20p</b>
--------	-----	----------------------------	--	--	----------------

	1.3	Tahrik			Manuel
	1.4	Kullanım			Manuel
	1.5	Kapasite / yük	Q	kg	2000
	1.6	Yük merkezi	c	mm	570
	1.9	Dingil mesafesi	y	mm	1165
Ağırlıklar	2.1	Net Ağırlık		kg	78
Tekerlekler / Süspansiyon	3.1	Lastikler			V-BV
	3.2	Lastik ölçüsü, ön			Ø 200x50
	3.3	Lastik ölçüsü, arka			Ø 80x70
	3.5	Ön/arka teker adeti (x = tahrikli)			2/2
	3.6	Dingil mesafesi, ön	b10	mm	120
	3.7	Dingil mesafesi, arka	b11	mm	520
Sürüş tahriki/kaldırma düzeneği	4.4	Kaldırma yüksekliği (h3)	h3	mm	120
	4.9	Yaya kumandası yüksekliği sürüş konumunda min./maks.	h14	mm	1170
	4.14	Yükseltilmiş durma yüksekliği	h12	mm	205
	4.15	İndirilmiş yükseklik	h13	mm	85
	4.19	Toplam uzunluk	l1	mm	1475
	4.21.1	Toplam genişlik	b1	mm	680
	4.22	Çatal ölçüleri	s/e/l	mm	51 x 160 x 1140
	4.25	Çatalların dıştan dışa genişliği	b5	mm	680
	4.32	Merkezi dingilin yerden yüksekliği	m2	mm	34
	4.34.1	Çalışma koridoru genişliği (1000 x 1200 yatay palet)	Ast	mm	1610
	4.34.2	Çalışma koridoru genişliği (800x1200 dikey palet)	Ast	mm	1810
	4.35	Dönüş yarıçapı	Wa	mm	1330
Performans verileri	5.3	Yüklü/yüksüz indirme hızı		m/s	0,1 / 0,05
- VDI 2198 uyarınca bu teknik doküman sadece standart cihazın teknik değerlerini belirtir. Farklı lastikler, asansörler, ek donanımlar vs. başka değerler oluşturabilir.					

İşaret	1.2	Üreticinin tip tanımlaması			<b>AM I20p</b>
	1.3	Tahrik			Manuel
	1.4	Kullanım			Manuel
	1.5	Kapasite / yük	Q	kg	2000
	1.6	Yük merkezi	c	mm	570
	1.9	Dingil mesafesi	y	mm	1165
Ağırlıklar	2.1	Net Ağırlık		kg	78
Tekerlekler / Süspansiyon	3.1	Lastikler			N-BN
	3.2	Lastik ölçüsü, ön			Ø 200x50



	3.3	Lastik ölçüsü, arka			Ø 80x65
	3.5	Ön/arka teker adeti (x = tahrikli)			2/2
	3.6	Dingil mesafesi, ön	b10	mm	120
	3.7	Dingil mesafesi, arka	b11	mm	520
Sürüş tahriki/kaldırma düzeneği	4.4	Kaldırma yüksekliği (h3)	h3	mm	120
	4.9	Yaya kumandası yüksekliği sürüş konumunda min./maks.	h14	mm	1170
	4.14	Yükseltilmiş durma yüksekliği	h12	mm	205
	4.15	İndirilmiş yükseklik	h13	mm	85
	4.19	Toplam uzunluk	l1	mm	1475
	4.21.1	Toplam genişlik	b1	mm	680
	4.22	Çatal ölçüleri	s/e/l	mm	51 x 160 x 1140
	4.25	Çatalların dıştan dışa genişliği	b5	mm	680
	4.32	Merkezi dingilin yerden yüksekliği	m2	mm	34
	4.34.1	Çalışma koridoru genişliği (1000 x 1200 yatay palet)	Ast	mm	1610
4.34.2	Çalışma koridoru genişliği (800x1200 dikey palet)	Ast	mm	1810	
4.35	Dönüş yarıçapı	Wa	mm	1330	
Performans verileri	5.3	Yüklü/yüksüz indirme hızı		m/s	0,1 / 0,05

- VDI 2198 uyarınca bu teknik doküman sadece standart cihazın teknik değerlerini belirtir. Farklı lastikler, asansörler, ek donanımlar vs. başka değerler oluşturabilir.

İşaret	1.2	Üreticinin tip tanımlaması			<b>AM I20p</b>
	1.3	Tahrik			Manuel
	1.4	Kullanım			Manuel
	1.5	Kapasite / yük	Q	kg	2000
	1.6	Yük merkezi	c	mm	570
	1.9	Dingil mesafesi	y	mm	1165
Ağırlıklar	2.1	Net Ağırlık		kg	75
Tekerlekler / Süspansiyon	3.1	Lastikler			C-GV
	3.2	Lastik ölçüsü, ön			Ø 200x50
	3.3	Lastik ölçüsü, arka			Ø 80x90
	3.5	Ön/arka teker adeti (x = tahrikli)			2/2
	3.6	Dingil mesafesi, ön	b10	mm	120
	3.7	Dingil mesafesi, arka	b11	mm	520
Sürüş tahriki/kaldırma düzeneği	4.4	Kaldırma yüksekliği (h3)	h3	mm	120
	4.9	Yaya kumandası yüksekliği sürüş konumunda min./maks.	h14	mm	1170
	4.14	Yükseltilmiş durma yüksekliği	h12	mm	205
	4.15	İndirilmiş yükseklik	h13	mm	85
	4.19	Toplam uzunluk	l1	mm	1475
	4.21.1	Toplam genişlik	b1	mm	680
	4.22	Çatal ölçüleri	s/e/l	mm	51 x 160 x 1140
4.25	Çatalların dıştan dışa genişliği	b5	mm	680	
4.32	Merkezi dingilin yerden yüksekliği	m2	mm	34	
4.34.1	Çalışma koridoru genişliği (1000 x 1200 yatay palet)	Ast	mm	1610	

	4.34.2	Çalışma koridoru genişliği (800x1200 dikey palet)	Ast	mm	1810
	4.35	Dönüş yarıçapı	Wa	mm	1330
Performans verileri	5.3	Yüklü/yüksüz indirme hızı		m/s	0,1 / 0,05
- VDI 2198 uyarınca bu teknik doküman sadece standart cihazın teknik değerlerini belirtir. Farklı lastikler, asansörler, ek donanımlar vs. başka değerler oluşturabilir.					

İşaret	1.2	Üreticinin tip tanımlaması			<b>AM I20p</b>
	1.3	Tahrik			Manuel
	1.4	Kullanım			Manuel
	1.5	Kapasite / yük	Q	kg	2000
	1.6	Yük merkezi	c	mm	570
	1.9	Dingil mesafesi	y	mm	1165
	Ağırlıklar	2.1	Net Ağırlık		kg
Tekerlekler / Süspansiyon	3.1	Lastikler			N-GN
	3.2	Lastik ölçüsü, ön			Ø 200x50
	3.3	Lastik ölçüsü, arka			Ø 80x90
	3.5	Ön/arka teker adeti (x = tahrikli)			2/2
	3.6	Dingil mesafesi, ön	b10	mm	120
	3.7	Dingil mesafesi, arka	b11	mm	520
	Sürüş tahriki/kaldırma düzeniği	4.4	Kaldırma yüksekliği (h3)	h3	mm
4.9		Yaya kumandası yüksekliği sürüş konumunda min./maks.	h14	mm	1170
4.14		Yükseltilmiş durma yüksekliği	h12	mm	205
4.15		İndirilmiş yükseklik	h13	mm	85
4.19		Toplam uzunluk	l1	mm	1475
4.21.1		Toplam genişlik	b1	mm	680
4.22		Çatal ölçüleri	s/e/l	mm	51 x 160 x 1140
4.25		Çatalların dıştan dışa genişliği	b5	mm	680
4.32		Merkezi dingilin yerden yüksekliği	m2	mm	34
4.34.1		Çalışma koridoru genişliği (1000 x 1200 yatay palet)	Ast	mm	1610
4.34.2	Çalışma koridoru genişliği (800x1200 dikey palet)	Ast	mm	1810	
4.35	Dönüş yarıçapı	Wa	mm	1330	
Performans verileri	5.3	Yüklü/yüksüz indirme hızı		m/s	0,1 / 0,05
- VDI 2198 uyarınca bu teknik doküman sadece standart cihazın teknik değerlerini belirtir. Farklı lastikler, asansörler, ek donanımlar vs. başka değerler oluşturabilir.					

İşaret	1.2	Üreticinin tip tanımlaması			<b>AM I20p</b>
--------	-----	----------------------------	--	--	----------------

	1.3	Tahrik			Manuel
	1.4	Kullanım			Manuel
	1.5	Kapasite / yük	Q	kg	2000
	1.6	Yük merkezi	c	mm	485
	1.9	Dingil mesafesi	y	mm	995
Ağırlıklar	2.1	Net Ağırlık		kg	72
	2.1.1	Ölü ağırlık (pil dahil)		kg	72
Tekerlekler / Süspansiyon	3.1	Lastikler			V-BV
	3.2	Lastik ölçüsü, ön			Ø 200x50
	3.3	Lastik ölçüsü, arka			Ø 80x70
	3.5	Ön/arka teker adeti (x = tahrikli)			2/2
	3.6	Dingil mesafesi, ön	b10	mm	120
	3.7	Dingil mesafesi, arka	b11	mm	520
Sürüş tahriki/kaldırma düzeneği	4.4	Kaldırma yüksekliği (h3)	h3	mm	120
	4.9	Yaya kumandası yüksekliği sürüş konumunda min./maks.	h14	mm	1170
	4.14	Yükseltilmiş durma yüksekliği	h12	mm	205
	4.15	İndirilmiş yükseklik	h13	mm	85
	4.19	Toplam uzunluk	l1	mm	1305
	4.21.1	Toplam genişlik	b1	mm	680
	4.22	Çatal ölçüleri	s/e/l	mm	51 x 160 x 970
	4.25	Çatalların dıştan dışa genişliği	b5	mm	680
	4.32	Merkezi dingilin yerden yüksekliği	m2	mm	34
	4.34.1	Çalışma koridoru genişliği (1000 x 1200 yatay palet)	Ast	mm	1610
	4.34.2	Çalışma koridoru genişliği (800x1200 dikey palet)	Ast	mm	1810
4.35	Dönüş yarıçapı	Wa	mm	1160	
Performans verileri	5.3	Yüklü/yüksüz indirme hızı		m/s	0,1 / 0,05
- VDI 2198 uyarınca bu teknik doküman sadece standart cihazın teknik değerlerini belirtir. Farklı lastikler, asansörler, ek donanımlar vs. başka değerler oluşturabilir.					

İşaret	1.2	Üreticinin tip tanımlaması			<b>AM I20p</b>
	1.3	Tahrik			Manuel
	1.4	Kullanım			Manuel
	1.5	Kapasite / yük	Q	kg	2000
	1.6	Yük merkezi	c	mm	485
	1.9	Dingil mesafesi	y	mm	995
Ağırlıklar	2.1	Net Ağırlık		kg	72
	2.1.1	Ölü ağırlık (pil dahil)		kg	72
Tekerlekler / Süspansiyon	3.1	Lastikler			N-BN
	3.2	Lastik ölçüsü, ön			Ø 200x50

	3.3	Lastik ölçüsü, arka			Ø 80x65
	3.5	Ön/arka teker adeti (x = tahrikli)			2/2
	3.6	Dingil mesafesi, ön	b10	mm	120
	3.7	Dingil mesafesi, arka	b11	mm	520
Sürüş tahrikli/kaldırma düzeneği	4.4	Kaldırma yüksekliği (h3)	h3	mm	120
	4.9	Yaya kumandası yüksekliği sürüş konumunda min./maks.	h14	mm	1170
	4.14	Yükseltilmiş durma yüksekliği	h12	mm	205
	4.15	İndirilmiş yükseklik	h13	mm	85
	4.19	Toplam uzunluk	l1	mm	1305
	4.21.1	Toplam genişlik	b1	mm	680
	4.22	Çatal ölçüleri	s/e/l	mm	51 x 160 x 970
	4.25	Çatalların dıştan dışa genişliği	b5	mm	680
	4.32	Merkezi dingilin yerden yüksekliği	m2	mm	34
	4.34.1	Çalışma koridoru genişliği (1000 x 1200 yatay palet)	Ast	mm	1610
	4.34.2	Çalışma koridoru genişliği (800x1200 dikey palet)	Ast	mm	1810
4.35	Dönüş yarıçapı	Wa	mm	1160	
Performans verileri	5.3	Yüklü/yüksüz indirme hızı		m/s	0,1 / 0,05

- VDI 2198 uyarınca bu teknik doküman sadece standart cihazın teknik değerlerini belirtir. Farklı lastikler, asansörler, ek donanımlar vs. başka değerler oluşturabilir.

İşaret	1.2	Üreticinin tip tanımlaması			<b>AM I20p</b>
	1.3	Tahrik			Manuel
	1.4	Kullanım			Manuel
	1.5	Kapasite / yük	Q	kg	2000
	1.6	Yük merkezi	c	mm	485
	1.9	Dingil mesafesi	y	mm	995
Ağırlıklar	2.1	Net Ağırlık		kg	69
	2.1.1	Ölü ağırlık (pil dahil)		kg	69
Tekerlekler / Süspansiyon	3.1	Lastikler			V-GV
	3.2	Lastik ölçüsü, ön			Ø 200x50
	3.3	Lastik ölçüsü, arka			Ø 80x90
	3.5	Ön/arka teker adeti (x = tahrikli)			2/2
	3.6	Dingil mesafesi, ön	b10	mm	120
	3.7	Dingil mesafesi, arka	b11	mm	520
Sürüş tahrikli/kaldırma düzeneği	4.4	Kaldırma yüksekliği (h3)	h3	mm	120
	4.9	Yaya kumandası yüksekliği sürüş konumunda min./maks.	h14	mm	1170
	4.14	Yükseltilmiş durma yüksekliği	h12	mm	205
	4.15	İndirilmiş yükseklik	h13	mm	85
	4.19	Toplam uzunluk	l1	mm	1305
	4.21.1	Toplam genişlik	b1	mm	680
	4.22	Çatal ölçüleri	s/e/l	mm	51 x 160 x 970
	4.25	Çatalların dıştan dışa genişliği	b5	mm	680
4.32	Merkezi dingilin yerden yüksekliği	m2	mm	34	
4.34.1	Çalışma koridoru genişliği (1000 x 1200 yatay palet)	Ast	mm	1610	

	4.34.2	Çalışma koridoru genişliği (800x1200 dikey palet)	Ast	mm	1810
	4.35	Dönüş yarıçapı	Wa	mm	1160
Performans verileri	5.3	Yüklü/yüksüz indirme hızı		m/s	0,1 / 0,05
- VDI 2198 uyarınca bu teknik doküman sadece standart cihazın teknik değerlerini belirtir. Farklı lastikler, asansörler, ek donanımlar vs. başka değerler oluşturabilir.					

İşaret	1.2	Üreticinin tip tanımlaması			<b>AM I20p</b>
	1.3	Tahrik			Manuel
	1.4	Kullanım			Manuel
	1.5	Kapasite / yük	Q	kg	2000
	1.6	Yük merkezi	c	mm	485
	1.9	Dingil mesafesi	y	mm	995
	Ağırlıklar	2.1	Net Ağırlık		kg
2.1.1		Ölü ağırlık (pil dahil)		kg	66
Tekerlekler / Süspansiyon	3.1	Lastikler			N-GN
	3.2	Lastik ölçüsü, ön			Ø 200x50
	3.3	Lastik ölçüsü, arka			Ø 80x90
	3.5	Ön/arka teker adeti (x = tahrikli)			2/2
	3.6	Dingil mesafesi, ön	b10	mm	120
	3.7	Dingil mesafesi, arka	b11	mm	520
	Sürüş tahriki/kaldırma düzeneği	4.4	Kaldırma yüksekliği (h3)	h3	mm
4.9		Yaya kumandası yüksekliği sürüş konumunda min./maks.	h14	mm	1170
4.14		Yükseltilmiş durma yüksekliği	h12	mm	205
4.15		İndirilmiş yükseklik	h13	mm	85
4.19		Toplam uzunluk	l1	mm	1305
4.21.1		Toplam genişlik	b1	mm	680
4.22		Çatal ölçüleri	s/e/l	mm	51 x 160 x 970
4.25		Çatalların dıştan dışa genişliği	b5	mm	680
4.32		Merkezi dingilin yerden yüksekliği	m2	mm	34
4.34.1		Çalışma koridoru genişliği (1000 x 1200 yatay palet)	Ast	mm	1610
4.34.2	Çalışma koridoru genişliği (800x1200 dikey palet)	Ast	mm	1810	
4.35	Dönüş yarıçapı	Wa	mm	1160	
Performans verileri	5.3	Yüklü/yüksüz indirme hızı		m/s	0,1 / 0,05
- VDI 2198 uyarınca bu teknik doküman sadece standart cihazın teknik değerlerini belirtir. Farklı lastikler, asansörler, ek donanımlar vs. başka değerler oluşturabilir.					

İşaret	1.2	Üreticinin tip tanımlaması			<b>AM I20p</b>
--------	-----	----------------------------	--	--	----------------

	1.3	Tahrik			Manuel
	1.4	Kullanım			Manuel
	1.5	Kapasite / yük	Q	kg	2000
	1.6	Yük merkezi	c	mm	405
	1.9	Dingil mesafesi	y	mm	835
Ağırlıklar	2.1	Net Ağırlık		kg	69
Tekerlekler / Süspansiyon	3.1	Lastikler			V-BV
	3.2	Lastik ölçüsü, ön			Ø 200x50
	3.3	Lastik ölçüsü, arka			Ø 80x70
	3.5	Ön/arka teker adeti (x = tahrikli)			2/2
	3.6	Dingil mesafesi, ön	b10	mm	120
	3.7	Dingil mesafesi, arka	b11	mm	520
Sürüş tahriki/kaldırma düzeneği	4.4	Kaldırma yüksekliği (h3)	h3	mm	120
	4.9	Yaya kumandası yüksekliği sürüş konumunda min./maks.	h14	mm	1170
	4.14	Yükseltilmiş durma yüksekliği	h12	mm	205
	4.15	İndirilmiş yükseklik	h13	mm	85
	4.19	Toplam uzunluk	l1	mm	1145
	4.21.1	Toplam genişlik	b1	mm	680
	4.22	Çatal ölçüleri	s/e/l	mm	51 x 160 x 810
	4.25	Çatalların dıştan dışa genişliği	b5	mm	680
	4.32	Merkezi dingilin yerden yüksekliği	m2	mm	34
	4.34.1	Çalışma koridoru genişliği (1000 x 1200 yatay palet)	Ast	mm	1610
	4.34.2	Çalışma koridoru genişliği (800x1200 dikey palet)	Ast	mm	1810
	4.35	Dönüş yarıçapı	Wa	mm	1000
Performans verileri	5.3	Yüklü/yüksüz indirme hızı		m/s	0,1 / 0,05
- VDI 2198 uyarınca bu teknik doküman sadece standart cihazın teknik değerlerini belirtir. Farklı lastikler, asansörler, ek donanımlar vs. başka değerler oluşturabilir.					

İşaret	1.2	Üreticinin tip tanımlaması			<b>AM I20p</b>
	1.3	Tahrik			Manuel
	1.4	Kullanım			Manuel
	1.5	Kapasite / yük	Q	kg	2000
	1.6	Yük merkezi	c	mm	405
	1.9	Dingil mesafesi	y	mm	835
Ağırlıklar	2.1	Net Ağırlık		kg	69
Tekerlekler / Süspansiyon	3.1	Lastikler			N-BN
	3.2	Lastik ölçüsü, ön			Ø 200x50

	3.3	Lastik ölçüsü, arka			Ø 80x65
	3.5	Ön/arka teker adeti (x = tahrikli)			2/2
	3.6	Dingil mesafesi, ön	b10	mm	120
	3.7	Dingil mesafesi, arka	b11	mm	520
Sürüş tahriki/kaldırma düzeneği	4.4	Kaldırma yüksekliği (h3)	h3	mm	120
	4.9	Yaya kumandası yüksekliği sürüş konumunda min./maks.	h14	mm	1170
	4.14	Yükseltilmiş durma yüksekliği	h12	mm	205
	4.15	İndirilmiş yükseklik	h13	mm	85
	4.19	Toplam uzunluk	l1	mm	1145
	4.21.1	Toplam genişlik	b1	mm	680
	4.22	Çatal ölçüleri	s/e/l	mm	51 x 160 x 810
	4.25	Çatalların dıştan dışa genişliği	b5	mm	680
	4.32	Merkezi dingilin yerden yüksekliği	m2	mm	34
	4.34.1	Çalışma koridoru genişliği (1000 x 1200 yatay palet)	Ast	mm	1610
	4.34.2	Çalışma koridoru genişliği (800x1200 dikey palet)	Ast	mm	1810
	4.35	Dönüş yarıçapı	Wa	mm	1000
Performans verileri	5.3	Yüklü/yüksüz indirme hızı		m/s	0,1 / 0,05

- VDI 2198 uyarınca bu teknik doküman sadece standart cihazın teknik değerlerini belirtir. Farklı lastikler, asansörler, ek donanımlar vs. başka değerler oluşturabilir.

İşaret	1.2	Üreticinin tip tanımlaması			<b>AM I20p</b>
	1.3	Tahrik			Manuel
	1.4	Kullanım			Manuel
	1.5	Kapasite / yük	Q	kg	2000
	1.6	Yük merkezi	c	mm	405
	1.9	Dingil mesafesi	y	mm	835
Ağırlıklar	2.1	Net Ağırlık		kg	65
Tekerlekler / Süspansiyon	3.1	Lastikler			V-GV
	3.2	Lastik ölçüsü, ön			Ø 200x50
	3.3	Lastik ölçüsü, arka			Ø 80x90
	3.5	Ön/arka teker adeti (x = tahrikli)			2/2
	3.6	Dingil mesafesi, ön	b10	mm	120
	3.7	Dingil mesafesi, arka	b11	mm	520
Sürüş tahriki/kaldırma düzeneği	4.4	Kaldırma yüksekliği (h3)	h3	mm	120
	4.9	Yaya kumandası yüksekliği sürüş konumunda min./maks.	h14	mm	1170
	4.14	Yükseltilmiş durma yüksekliği	h12	mm	205
	4.15	İndirilmiş yükseklik	h13	mm	85
	4.19	Toplam uzunluk	l1	mm	1145
	4.21.1	Toplam genişlik	b1	mm	680
	4.22	Çatal ölçüleri	s/e/l	mm	51 x 160 x 810
4.25	Çatalların dıştan dışa genişliği	b5	mm	680	
4.32	Merkezi dingilin yerden yüksekliği	m2	mm	34	
4.34.1	Çalışma koridoru genişliği (1000 x 1200 yatay palet)	Ast	mm	1610	

	4.34.2	Çalışma koridoru genişliği (800x1200 dikey palet)	Ast	mm	1810
	4.35	Dönüş yarıçapı	Wa	mm	1000
Performans verileri	5.3	Yüklü/yüksüz indirme hızı		m/s	0,1 / 0,05
- VDI 2198 uyarınca bu teknik doküman sadece standart cihazın teknik değerlerini belirtir. Farklı lastikler, asansörler, ek donanımlar vs. başka değerler oluşturabilir.					

İşaret	1.2	Üreticinin tip tanımlaması			<b>AM I20p</b>
	1.3	Tahrik			Manuel
	1.4	Kullanım			Manuel
	1.5	Kapasite / yük	Q	kg	2000
	1.6	Yük merkezi	c	mm	405
	1.9	Dingil mesafesi	y	mm	835
	Ağırlıklar	2.1	Net Ağırlık		kg
Tekerlekler / Süspansiyon	3.1	Lastikler			N-GN
	3.2	Lastik ölçüsü, ön			Ø 200x50
	3.3	Lastik ölçüsü, arka			Ø 80x90
	3.5	Ön/arka teker adeti (x = tahrikli)			2/2
	3.6	Dingil mesafesi, ön	b10	mm	120
	3.7	Dingil mesafesi, arka	b11	mm	520
	Sürüş tahriki/kaldırma düzeneği	4.4	Kaldırma yüksekliği (h3)	h3	mm
4.9		Yaya kumandası yüksekliği sürüş konumunda min./maks.	h14	mm	1170
4.14		Yükseltilmiş durma yüksekliği	h12	mm	205
4.15		İndirilmiş yükseklik	h13	mm	85
4.19		Toplam uzunluk	l1	mm	1145
4.21.1		Toplam genişlik	b1	mm	680
4.22		Çatal ölçüleri	s/e/l	mm	51 x 160 x 810
4.25		Çatalların dıştan dışa genişliği	b5	mm	680
4.32		Merkezi dingilin yerden yüksekliği	m2	mm	34
4.34.1		Çalışma koridoru genişliği (1000 x 1200 yatay palet)	Ast	mm	1610
4.34.2	Çalışma koridoru genişliği (800x1200 dikey palet)	Ast	mm	1810	
4.35	Dönüş yarıçapı	Wa	mm	1000	
Performans verileri	5.3	Yüklü/yüksüz indirme hızı		m/s	0,1 / 0,05
- VDI 2198 uyarınca bu teknik doküman sadece standart cihazın teknik değerlerini belirtir. Farklı lastikler, asansörler, ek donanımlar vs. başka değerler oluşturabilir.					

İşaret	1.2	Üreticinin tip tanımlaması			<b>AM I20p</b>
--------	-----	----------------------------	--	--	----------------



	1.3	Tahrik			Manuel
	1.4	Kullanım			Manuel
	1.5	Kapasite / yük	Q	kg	2000
	1.6	Yük merkezi	c	mm	610
	1.9	Dingil mesafesi	y	mm	1245
Ağırlıklar	2.1	Net Ağırlık		kg	75
	2.1.1	Ölü ağırlık (pil dahil)		kg	75
Tekerlekler / Süspansiyon	3.1	Lastikler			V-BV
	3.2	Lastik ölçüsü, ön			Ø 200x50
	3.3	Lastik ölçüsü, arka			Ø 80x70
	3.5	Ön/arka teker adeti (x = tahrikli)			2/2
	3.6	Dingil mesafesi, ön	b10	mm	120
	3.7	Dingil mesafesi, arka	b11	mm	360
Sürüş tahriki/kaldırma düzeneği	4.4	Kaldırma yüksekliği (h3)	h3	mm	120
	4.9	Yaya kumandası yüksekliği sürüş konumunda min./maks.	h14	mm	1170
	4.14	Yükseltilmiş durma yüksekliği	h12	mm	205
	4.15	İndirilmiş yükseklik	h13	mm	85
	4.19	Toplam uzunluk	l1	mm	1555
	4.21.1	Toplam genişlik	b1	mm	520
	4.22	Çatal ölçüleri	s/e/l	mm	51 x 160 x 1220
	4.25	Çatalların dıştan dışa genişliği	b5	mm	520
	4.32	Merkezi dingilin yerden yüksekliği	m2	mm	34
	4.34.1	Çalışma koridoru genişliği (1000 x 1200 yatay palet)	Ast	mm	1610
	4.34.2	Çalışma koridoru genişliği (800x1200 dikey palet)	Ast	mm	1830
4.35	Dönüş yarıçapı	Wa	mm	1410	
Performans verileri	5.3	Yüklü/yüksüz indirme hızı		m/s	0,1 / 0,05
- VDI 2198 uyarınca bu teknik doküman sadece standart cihazın teknik değerlerini belirtir. Farklı lastikler, asansörler, ek donanımlar vs. başka değerler oluşturabilir.					

İşaret	1.2	Üreticinin tip tanımlaması			<b>AM I20p</b>
	1.3	Tahrik			Manuel
	1.4	Kullanım			Manuel
	1.5	Kapasite / yük	Q	kg	2000
	1.6	Yük merkezi	c	mm	610
	1.9	Dingil mesafesi	y	mm	1245
Ağırlıklar	2.1	Net Ağırlık		kg	75
	2.1.1	Ölü ağırlık (pil dahil)		kg	75
Tekerlekler / Süspansiyon	3.1	Lastikler			N-BN
	3.2	Lastik ölçüsü, ön			Ø 200x50

	3.3	Lastik ölçüsü, arka			Ø 80x65
	3.5	Ön/arka teker adeti (x = tahrikli)			2/2
	3.6	Dingil mesafesi, ön	b10	mm	120
	3.7	Dingil mesafesi, arka	b11	mm	360
Sürüş tahriki/kaldırma düzeneği	4.4	Kaldırma yüksekliği (h3)	h3	mm	120
	4.9	Yaya kumandası yüksekliği sürüş konumunda min./maks.	h14	mm	1170
	4.14	Yükseltilmiş durma yüksekliği	h12	mm	205
	4.15	İndirilmiş yükseklik	h13	mm	85
	4.19	Toplam uzunluk	l1	mm	1555
	4.21.1	Toplam genişlik	b1	mm	520
	4.22	Çatal ölçüleri	s/e/l	mm	51 x 160 x 1220
	4.25	Çatalların dıştan dışa genişliği	b5	mm	520
	4.32	Merkezi dingilin yerden yüksekliği	m2	mm	34
	4.34.1	Çalışma koridoru genişliği (1000 x 1200 yatay palet)	Ast	mm	1610
	4.34.2	Çalışma koridoru genişliği (800x1200 dikey palet)	Ast	mm	1830
4.35	Dönüş yarıçapı	Wa	mm	1410	
Performans verileri	5.3	Yüklü/yüksüz indirme hızı		m/s	0,1 / 0,05

- VDI 2198 uyarınca bu teknik doküman sadece standart cihazın teknik değerlerini belirtir. Farklı lastikler, asansörler, ek donanımlar vs. başka değerler oluşturabilir.

İşaret	1.2	Üreticinin tip tanımlaması			<b>AM I20p</b>
	1.3	Tahrik			Manuel
	1.4	Kullanım			Manuel
	1.5	Kapasite / yük	Q	kg	2000
	1.6	Yük merkezi	c	mm	610
	1.9	Dingil mesafesi	y	mm	1245
Ağırlıklar	2.1	Net Ağırlık		kg	72
	2.1.1	Ölü ağırlık (pil dahil)		kg	72
Tekerlekler / Süspansiyon	3.1	Lastikler			V-GV
	3.2	Lastik ölçüsü, ön			Ø 200x50
	3.3	Lastik ölçüsü, arka			Ø 80x90
	3.5	Ön/arka teker adeti (x = tahrikli)			2/2
	3.6	Dingil mesafesi, ön	b10	mm	120
	3.7	Dingil mesafesi, arka	b11	mm	360
Sürüş tahriki/kaldırma düzeneği	4.4	Kaldırma yüksekliği (h3)	h3	mm	120
	4.9	Yaya kumandası yüksekliği sürüş konumunda min./maks.	h14	mm	1170
	4.14	Yükseltilmiş durma yüksekliği	h12	mm	205
	4.15	İndirilmiş yükseklik	h13	mm	85
	4.19	Toplam uzunluk	l1	mm	1555
	4.21.1	Toplam genişlik	b1	mm	520
	4.22	Çatal ölçüleri	s/e/l	mm	51 x 160 x 1220
	4.25	Çatalların dıştan dışa genişliği	b5	mm	520
4.32	Merkezi dingilin yerden yüksekliği	m2	mm	34	
4.34.1	Çalışma koridoru genişliği (1000 x 1200 yatay palet)	Ast	mm	1610	

Performans verileri	4.34.2	Çalışma koridoru genişliği (800x1200 dikey palet)	Ast	mm	1830
	4.35	Dönüş yarıçapı	Wa	mm	1410
	5.3	Yüklü/yüksüz indirme hızı		m/s	0,1 / 0,05
- VDI 2198 uyarınca bu teknik doküman sadece standart cihazın teknik değerlerini belirtir. Farklı lastikler, asansörler, ek donanımlar vs. başka değerler oluşturabilir.					

İşaret	1.2	Üreticinin tip tanımlaması			<b>AM I20p</b>
	1.3	Tahrik			Manuel
	1.4	Kullanım			Manuel
	1.5	Kapasite / yük	Q	kg	2000
	1.6	Yük merkezi	c	mm	610
	1.9	Dingil mesafesi	y	mm	1245
	Ağırlıklar	2.1	Net Ağırlık		kg
2.1.1		Ölü ağırlık (pil dahil)		kg	72
Tekerlekler / Süspansiyon	3.1	Lastikler			N-GN
	3.2	Lastik ölçüsü, ön			Ø 200x50
	3.3	Lastik ölçüsü, arka			Ø 80x90
	3.5	Ön/arka teker adeti (x = tahrikli)			2/2
	3.6	Dingil mesafesi, ön	b10	mm	120
	3.7	Dingil mesafesi, arka	b11	mm	360
	Sürüş tahriki/kaldırma düzeneği	4.4	Kaldırma yüksekliği (h3)	h3	mm
4.9		Yaya kumandası yüksekliği sürüş konumunda min./maks.	h14	mm	1170
4.14		Yükseltilmiş durma yüksekliği	h12	mm	205
4.15		İndirilmiş yükseklik	h13	mm	85
4.19		Toplam uzunluk	l1	mm	1555
4.21.1		Toplam genişlik	b1	mm	520
4.22		Çatal ölçüleri	s/e/l	mm	51 x 160 x 1220
4.25		Çatalların dıştan dışa genişliği	b5	mm	520
4.32		Merkezi dingilin yerden yüksekliği	m2	mm	34
4.34.1		Çalışma koridoru genişliği (1000 x 1200 yatay palet)	Ast	mm	1610
4.34.2	Çalışma koridoru genişliği (800x1200 dikey palet)	Ast	mm	1830	
4.35	Dönüş yarıçapı	Wa	mm	1410	
Performans verileri	5.3	Yüklü/yüksüz indirme hızı		m/s	0,1 / 0,05
- VDI 2198 uyarınca bu teknik doküman sadece standart cihazın teknik değerlerini belirtir. Farklı lastikler, asansörler, ek donanımlar vs. başka değerler oluşturabilir.					

İşaret	1.2	Üreticinin tip tanımlaması			<b>AM I20p</b>
--------	-----	----------------------------	--	--	----------------

	1.3	Tahrik			Manuel
	1.4	Kullanım			Manuel
	1.5	Kapasite / yük	Q	kg	2000
	1.6	Yük merkezi	c	mm	570
	1.9	Dingil mesafesi	y	mm	1165
Ağırlıklar	2.1	Net Ağırlık		kg	72
Tekerlekler / Süspansiyon	3.1	Lastikler			V-BV
	3.2	Lastik ölçüsü, ön			Ø 200x50
	3.3	Lastik ölçüsü, arka			Ø 80x70
	3.5	Ön/arka teker adeti (x = tahrikli)			2/2
	3.6	Dingil mesafesi, ön	b10	mm	120
	3.7	Dingil mesafesi, arka	b11	mm	360
Sürüş tahriki/kaldırma düzeneği	4.4	Kaldırma yüksekliği (h3)	h3	mm	120
	4.9	Yaya kumandası yüksekliği sürüş konumunda min./maks.	h14	mm	1170
	4.14	Yükseltilmiş durma yüksekliği	h12	mm	205
	4.15	İndirilmiş yükseklik	h13	mm	85
	4.19	Toplam uzunluk	l1	mm	1475
	4.21.1	Toplam genişlik	b1	mm	520
	4.22	Çatal ölçüleri	s/e/l	mm	51 x 160 x 1140
	4.25	Çatalların dıştan dışa genişliği	b5	mm	520
	4.32	Merkezi dingilin yerden yüksekliği	m2	mm	34
	4.34.1	Çalışma koridoru genişliği (1000 x 1200 yatay palet)	Ast	mm	1610
	4.34.2	Çalışma koridoru genişliği (800x1200 dikey palet)	Ast	mm	1810
	4.35	Dönüş yarıçapı	Wa	mm	1330
Performans verileri	5.3	Yüklü/yüksüz indirme hızı		m/s	0,1 / 0,05
- VDI 2198 uyarınca bu teknik doküman sadece standart cihazın teknik değerlerini belirtir. Farklı lastikler, asansörler, ek donanımlar vs. başka değerler oluşturabilir.					

İşaret	1.2	Üreticinin tip tanımlaması			<b>AM I20p</b>
	1.3	Tahrik			Manuel
	1.4	Kullanım			Manuel
	1.5	Kapasite / yük	Q	kg	2000
	1.6	Yük merkezi	c	mm	570
	1.9	Dingil mesafesi	y	mm	1165
Ağırlıklar	2.1	Net Ağırlık		kg	72
Tekerlekler / Süspansiyon	3.1	Lastikler			N-BN
	3.2	Lastik ölçüsü, ön			Ø 200x50

	3.3	Lastik ölçüsü, arka			Ø 80x65
	3.5	Ön/arka teker adeti (x = tahrikli)			2/2
	3.6	Dingil mesafesi, ön	b10	mm	120
	3.7	Dingil mesafesi, arka	b11	mm	360
Sürüş tahriki/kaldırma düzeneği	4.4	Kaldırma yüksekliği (h3)	h3	mm	120
	4.9	Yaya kumandası yüksekliği sürüş konumunda min./maks.	h14	mm	1170
	4.14	Yükseltilmiş durma yüksekliği	h12	mm	205
	4.15	İndirilmiş yükseklik	h13	mm	85
	4.19	Toplam uzunluk	l1	mm	1475
	4.21.1	Toplam genişlik	b1	mm	520
	4.22	Çatal ölçüleri	s/e/l	mm	51 x 160 x 1140
	4.25	Çatalların dıştan dışa genişliği	b5	mm	520
	4.32	Merkezi dingilin yerden yüksekliği	m2	mm	34
	4.34.1	Çalışma koridoru genişliği (1000 x 1200 yatay palet)	Ast	mm	1610
4.34.2	Çalışma koridoru genişliği (800x1200 dikey palet)	Ast	mm	1810	
4.35	Dönüş yarıçapı	Wa	mm	1330	
Performans verileri	5.3	Yüklü/yüksüz indirme hızı		m/s	0,1 / 0,05

- VDI 2198 uyarınca bu teknik doküman sadece standart cihazın teknik değerlerini belirtir. Farklı lastikler, asansörler, ek donanımlar vs. başka değerler oluşturabilir.

İşaret	1.2	Üreticinin tip tanımlaması			<b>AM I20p</b>
	1.3	Tahrik			Manuel
	1.4	Kullanım			Manuel
	1.5	Kapasite / yük	Q	kg	2000
	1.6	Yük merkezi	c	mm	570
	1.9	Dingil mesafesi	y	mm	1165
Ağırlıklar	2.1	Net Ağırlık		kg	69
Tekerlekler / Süspansiyon	3.1	Lastikler			V-GV
	3.2	Lastik ölçüsü, ön			Ø 200x50
	3.3	Lastik ölçüsü, arka			Ø 80x90
	3.5	Ön/arka teker adeti (x = tahrikli)			2/2
	3.6	Dingil mesafesi, ön	b10	mm	120
	3.7	Dingil mesafesi, arka	b11	mm	360
Sürüş tahriki/kaldırma düzeneği	4.4	Kaldırma yüksekliği (h3)	h3	mm	120
	4.9	Yaya kumandası yüksekliği sürüş konumunda min./maks.	h14	mm	1170
	4.14	Yükseltilmiş durma yüksekliği	h12	mm	205
	4.15	İndirilmiş yükseklik	h13	mm	85
	4.19	Toplam uzunluk	l1	mm	1475
	4.21.1	Toplam genişlik	b1	mm	520
	4.22	Çatal ölçüleri	s/e/l	mm	51 x 160 x 1140
4.25	Çatalların dıştan dışa genişliği	b5	mm	520	
4.32	Merkezi dingilin yerden yüksekliği	m2	mm	34	
4.34.1	Çalışma koridoru genişliği (1000 x 1200 yatay palet)	Ast	mm	1610	

	4.34.2	Çalışma koridoru genişliği (800x1200 dikey palet)	Ast	mm	1810
	4.35	Dönüş yarıçapı	Wa	mm	1330
Performans verileri	5.3	Yüklü/yüksüz indirme hızı		m/s	0,1 / 0,05
- VDI 2198 uyarınca bu teknik doküman sadece standart cihazın teknik değerlerini belirtir. Farklı lastikler, asansörler, ek donanımlar vs. başka değerler oluşturabilir.					

İşaret	1.2	Üreticinin tip tanımlaması			<b>AM I20p</b>
	1.3	Tahrik			Manuel
	1.4	Kullanım			Manuel
	1.5	Kapasite / yük	Q	kg	2000
	1.6	Yük merkezi	c	mm	570
	1.9	Dingil mesafesi	y	mm	1165
Ağırlıklar	2.1	Net Ağırlık		kg	69
	2.2	Yük ileride/geride aks yükü		kg	636 / 1432
	2.3	İleri/geri konumda aks yükü - yüksüz		kg	21 / 47
Tekerlekler / Süspansiyon	3.1	Lastikler			N-GN
	3.2	Lastik ölçüsü, ön			Ø 200x50
	3.3	Lastik ölçüsü, arka			Ø 80x90
	3.5	Ön/arka teker adeti (x = tahrikli)			2/2
	3.6	Dingil mesafesi, ön	b10	mm	120
	3.7	Dingil mesafesi, arka	b11	mm	360
Sürüş tahriki/kaldırma düzeneği	4.4	Kaldırma yüksekliği (h3)	h3	mm	120
	4.9	Yaya kumandası yüksekliği sürüş konumunda min./maks.	h14	mm	1220 / 1170
	4.14	Yükseltilmiş durma yüksekliği	h12	mm	205
	4.15	İndirilmiş yükseklik	h13	mm	85
	4.19	Toplam uzunluk	l1	mm	1475
	4.20	Çatal sırtı dahil uzunluk	l2	mm	340
	4.21.1	Toplam genişlik	b1	mm	520
	4.22	Çatal ölçüleri	s/e/l	mm	51 x 160 x 1140
	4.25	Çataların dıştan dışa genişliği	b5	mm	520
	4.32	Merkezi dingilin yerden yüksekliği	m2	mm	34
Performans verileri	4.34.1	Çalışma koridoru genişliği (1000 x 1200 yatay palet)	Ast	mm	1610
	4.34.2	Çalışma koridoru genişliği (800x1200 dikey palet)	Ast	mm	1810
	4.35	Dönüş yarıçapı	Wa	mm	1330
Performans verileri	5.3	Yüklü/yüksüz indirme hızı		m/s	0,1 / 0,05
- VDI 2198 uyarınca bu teknik doküman sadece standart cihazın teknik değerlerini belirtir. Farklı lastikler, asansörler, ek donanımlar vs. başka değerler oluşturabilir.					

İşaret	1.2	Üreticinin tip tanımlaması			<b>AM I20p</b>
	1.3	Tahrik			Manuel
	1.4	Kullanım			Manuel
	1.5	Kapasite / yük	Q	kg	2000
	1.6	Yük merkezi	c	mm	485
	1.9	Dingil mesafesi	y	mm	995
Ağırlıklar	2.1	Net Ağırlık		kg	66
	2.1.1	Ölü ağırlık (pil dahil)		kg	66
Tekerlekler / Süspansiyon	3.1	Lastikler			V-BV
	3.2	Lastik ölçüsü, ön			Ø 200x50
	3.3	Lastik ölçüsü, arka			Ø 80x70
	3.5	Ön/arka teker adeti (x = tahrikli)			2/2
	3.6	Dingil mesafesi, ön	b10	mm	120
	3.7	Dingil mesafesi, arka	b11	mm	360
Sürüş tahriki/kaldırma düzeneği	4.4	Kaldırma yüksekliği (h3)	h3	mm	120
	4.9	Yaya kumandası yüksekliği sürüş konumunda min./maks.	h14	mm	1170
	4.14	Yükseltilmiş durma yüksekliği	h12	mm	205
	4.15	İndirilmiş yükseklik	h13	mm	85
	4.19	Toplam uzunluk	l1	mm	1305
	4.21.1	Toplam genişlik	b1	mm	520
	4.22	Çatal ölçüleri	s/e/l	mm	51 x 160 x 970
	4.25	Çatalların dıştan dışa genişliği	b5	mm	520
	4.32	Merkezi dingilin yerden yüksekliği	m2	mm	34
	4.34.1	Çalışma koridoru genişliği (1000 x 1200 yatay palet)	Ast	mm	1610
4.34.2	Çalışma koridoru genişliği (800x1200 dikey palet)	Ast	mm	1810	
4.35	Dönüş yarıçapı	Wa	mm	1160	
Performans verileri	5.3	Yüklü/yüksüz indirme hızı		m/s	0,1 / 0,05
- VDI 2198 uyarınca bu teknik doküman sadece standart cihazın teknik değerlerini belirtir. Farklı lastikler, asansörler, ek donanımlar vs. başka değerler oluşturabilir.					

İşaret	1.2	Üreticinin tip tanımlaması			<b>AM I20p</b>
	1.3	Tahrik			Manuel
	1.4	Kullanım			Manuel
	1.5	Kapasite / yük	Q	kg	2000
	1.6	Yük merkezi	c	mm	485
	1.9	Dingil mesafesi	y	mm	995
Ağırlıklar	2.1	Net Ağırlık		kg	66
	2.1.1	Ölü ağırlık (pil dahil)		kg	66
Tekerlekler / Süspansiyon	3.1	Lastikler			N-BN
	3.2	Lastik ölçüsü, ön			Ø 200x50
	3.3	Lastik ölçüsü, arka			Ø 80x65
	3.5	Ön/arka teker adeti (x = tahrikli)			2/2

	3.6	Dingil mesafesi, ön	b10	mm	120
	3.7	Dingil mesafesi, arka	b11	mm	360
Sürüş tahriki/kaldırma düzeneği	4.4	Kaldırma yüksekliği (h3)	h3	mm	120
	4.9	Yaya kumandası yüksekliği sürüş konumunda min./maks.	h14	mm	1170
	4.14	Yükseltilmiş durma yüksekliği	h12	mm	205
	4.15	İndirilmiş yükseklik	h13	mm	85
	4.19	Toplam uzunluk	l1	mm	1305
	4.21.1	Toplam genişlik	b1	mm	520
	4.22	Çatal ölçüleri	s/e/l	mm	51 x 160 x 970
	4.25	Çatalların dıştan dışa genişliği	b5	mm	520
	4.32	Merkezi dingilin yerden yüksekliği	m2	mm	34
	4.34.1	Çalışma koridoru genişliği (1000 x 1200 yatay palet)	Ast	mm	1610
	4.34.2	Çalışma koridoru genişliği (800x1200 dikey palet)	Ast	mm	1810
4.35	Dönüş yarıçapı	Wa	mm	1160	
Performans verileri	5.3	Yüklü/yüksüz indirme hızı		m/s	0,1 / 0,05

- VDI 2198 uyarınca bu teknik doküman sadece standart cihazın teknik değerlerini belirtir. Farklı lastikler, asansörler, ek donanımlar vs. başka değerler oluşturabilir.

İşaret	1.2	Üreticinin tip tanımlaması			<b>AM I20p</b>
	1.3	Tahrik			Manuel
	1.4	Kullanım			Manuel
	1.5	Kapasite / yük	Q	kg	2000
	1.6	Yük merkezi	c	mm	485
	1.9	Dingil mesafesi	y	mm	995
Ağırlıklar	2.1	Net Ağırlık		kg	63
	2.1.1	Ölü ağırlık (pil dahil)		kg	63
Tekerlekler / Süspansiyon	3.1	Lastikler			V-GV
	3.2	Lastik ölçüsü, ön			Ø 200x50
	3.3	Lastik ölçüsü, arka			Ø 80x90
	3.5	Ön/arka teker adedi (x = tahrikli)			2/2
	3.6	Dingil mesafesi, ön	b10	mm	120
	3.7	Dingil mesafesi, arka	b11	mm	360
Sürüş tahriki/kaldırma düzeneği	4.4	Kaldırma yüksekliği (h3)	h3	mm	120
	4.9	Yaya kumandası yüksekliği sürüş konumunda min./maks.	h14	mm	1170
	4.14	Yükseltilmiş durma yüksekliği	h12	mm	205
	4.15	İndirilmiş yükseklik	h13	mm	85
	4.19	Toplam uzunluk	l1	mm	1305
	4.21.1	Toplam genişlik	b1	mm	520
	4.22	Çatal ölçüleri	s/e/l	mm	51 x 160 x 970
4.25	Çatalların dıştan dışa genişliği	b5	mm	520	
4.32	Merkezi dingilin yerden yüksekliği	m2	mm	34	
4.34.1	Çalışma koridoru genişliği (1000 x 1200 yatay palet)	Ast	mm	1610	



Performans verileri	4.34.2	Çalışma koridoru genişliği (800x1200 dikey palet)	Ast	mm	1810
	4.35	Dönüş yarıçapı	Wa	mm	1160
	5.3	Yüklü/yüksüz indirme hızı		m/s	0,1 / 0,05
- VDI 2198 uyarınca bu teknik doküman sadece standart cihazın teknik değerlerini belirtir. Farklı lastikler, asansörler, ek donanımlar vs. başka değerler oluşturabilir.					

İşaret	1.2	Üreticinin tip tanımlaması			<b>AM I20p</b>
	1.3	Tahrik			Manuel
	1.4	Kullanım			Manuel
	1.5	Kapasite / yük	Q	kg	2000
	1.6	Yük merkezi	c	mm	485
	1.9	Dingil mesafesi	y	mm	995
	Ağırlıklar	2.1	Net Ağırlık		kg
2.1.1		Ölü ağırlık (pil dahil)		kg	63
Tekerlekler / Süspansiyon	3.1	Lastikler			N-GN
	3.2	Lastik ölçüsü, ön			Ø 200x50
	3.3	Lastik ölçüsü, arka			Ø 80x90
	3.5	Ön/arka teker adeti (x = tahrikli)			2/2
	3.6	Dingil mesafesi, ön	b10	mm	120
	3.7	Dingil mesafesi, arka	b11	mm	360
	Sürüş tahriki/kaldırma düzeneği	4.4	Kaldırma yüksekliği (h3)	h3	mm
4.9		Yaya kumandası yüksekliği sürüş konumunda min./maks.	h14	mm	1170
4.14		Yükseltilmiş durma yüksekliği	h12	mm	205
4.15		İndirilmiş yükseklik	h13	mm	85
4.19		Toplam uzunluk	l1	mm	1305
4.21.1		Toplam genişlik	b1	mm	520
4.22		Çatal ölçüleri	s/e/l	mm	51 x 160 x 970
4.25		Çatalların dıştan dışa genişliği	b5	mm	520
4.32		Merkezi dingilin yerden yüksekliği	m2	mm	34
4.34.1		Çalışma koridoru genişliği (1000 x 1200 yatay palet)	Ast	mm	1610
4.34.2	Çalışma koridoru genişliği (800x1200 dikey palet)	Ast	mm	1810	
4.35	Dönüş yarıçapı	Wa	mm	1160	
Performans verileri	5.3	Yüklü/yüksüz indirme hızı		m/s	0,1 / 0,05
- VDI 2198 uyarınca bu teknik doküman sadece standart cihazın teknik değerlerini belirtir. Farklı lastikler, asansörler, ek donanımlar vs. başka değerler oluşturabilir.					

İşaret	1.2	Üreticinin tip tanımlaması			<b>AM I20p</b>
--------	-----	----------------------------	--	--	----------------

	1.3	Tahrik			Manuel
	1.4	Kullanım			Manuel
	1.5	Kapasite / yük	Q	kg	2000
	1.6	Yük merkezi	c	mm	405
	1.9	Dingil mesafesi	y	mm	835
Ağırlıklar	2.1	Net Ağırlık		kg	63
Tekerlekler / Süspansiyon	3.1	Lastikler			V-BV
	3.2	Lastik ölçüsü, ön			Ø 200x50
	3.3	Lastik ölçüsü, arka			Ø 80x70
	3.5	Ön/arka teker adeti (x = tahrikli)			2/2
	3.6	Dingil mesafesi, ön	b10	mm	120
	3.7	Dingil mesafesi, arka	b11	mm	335
Sürüş tahriki/kaldırma düzeneği	4.4	Kaldırma yüksekliği (h3)	h3	mm	120
	4.9	Yaya kumandası yüksekliği sürüş konumunda min./maks.	h14	mm	1170
	4.14	Yükseltilmiş durma yüksekliği	h12	mm	205
	4.15	İndirilmiş yükseklik	h13	mm	85
	4.19	Toplam uzunluk	l1	mm	1145
	4.21.1	Toplam genişlik	b1	mm	520
	4.22	Çatal ölçüleri	s/e/l	mm	51 x 160 x 810
	4.25	Çatalların dıştan dışa genişliği	b5	mm	520
	4.32	Merkezi dingilin yerden yüksekliği	m2	mm	34
	4.34.1	Çalışma koridoru genişliği (1000 x 1200 yatay palet)	Ast	mm	1610
	4.34.2	Çalışma koridoru genişliği (800x1200 dikey palet)	Ast	mm	1810
	4.35	Dönüş yarıçapı	Wa	mm	1000
Performans verileri	5.3	Yüklü/yüksüz indirme hızı		m/s	0,1 / 0,05
- VDI 2198 uyarınca bu teknik doküman sadece standart cihazın teknik değerlerini belirtir. Farklı lastikler, asansörler, ek donanımlar vs. başka değerler oluşturabilir.					

İşaret	1.2	Üreticinin tip tanımlaması			<b>AM I20p</b>
	1.3	Tahrik			Manuel
	1.4	Kullanım			Manuel
	1.5	Kapasite / yük	Q	kg	2000
	1.6	Yük merkezi	c	mm	405
	1.9	Dingil mesafesi	y	mm	835
Ağırlıklar	2.1	Net Ağırlık		kg	63
Tekerlekler / Süspansiyon	3.1	Lastikler			N-BN
	3.2	Lastik ölçüsü, ön			Ø 200x50

	3.3	Lastik ölçüsü, arka			Ø 80x65
	3.5	Ön/arka teker adeti (x = tahrikli)			2/2
	3.6	Dingil mesafesi, ön	b10	mm	120
	3.7	Dingil mesafesi, arka	b11	mm	335
Sürüş tahrikli/kaldırma düzeneği	4.4	Kaldırma yüksekliği (h3)	h3	mm	120
	4.9	Yaya kumandası yüksekliği sürüş konumunda min./maks.	h14	mm	1170
	4.14	Yükseltilmiş durma yüksekliği	h12	mm	205
	4.15	İndirilmiş yükseklik	h13	mm	85
	4.19	Toplam uzunluk	l1	mm	1145
	4.21.1	Toplam genişlik	b1	mm	520
	4.22	Çatal ölçüleri	s/e/l	mm	51 x 160 x 810
	4.25	Çatalların dıştan dışa genişliği	b5	mm	520
	4.32	Merkezi dingilin yerden yüksekliği	m2	mm	34
	4.34.1	Çalışma koridoru genişliği (1000 x 1200 yatay palet)	Ast	mm	1610
	4.34.2	Çalışma koridoru genişliği (800x1200 dikey palet)	Ast	mm	1810
	4.35	Dönüş yarıçapı	Wa	mm	1000
Performans verileri	5.3	Yüklü/yüksüz indirme hızı		m/s	0,1 / 0,05

- VDI 2198 uyarınca bu teknik doküman sadece standart cihazın teknik değerlerini belirtir. Farklı lastikler, asansörler, ek donanımlar vs. başka değerler oluşturabilir.

İşaret	1.2	Üreticinin tip tanımlaması			<b>AM I20p</b>
	1.3	Tahrik			Manuel
	1.4	Kullanım			Manuel
	1.5	Kapasite / yük	Q	kg	2000
	1.6	Yük merkezi	c	mm	405
	1.9	Dingil mesafesi	y	mm	835
Ağırlıklar	2.1	Net Ağırlık		kg	59
Tekerlekler / Süspansiyon	3.1	Lastikler			V-GV
	3.2	Lastik ölçüsü, ön			Ø 200x50
	3.3	Lastik ölçüsü, arka			Ø 80x90
	3.5	Ön/arka teker adeti (x = tahrikli)			2/2
	3.6	Dingil mesafesi, ön	b10	mm	120
	3.7	Dingil mesafesi, arka	b11	mm	335
Sürüş tahrikli/kaldırma düzeneği	4.4	Kaldırma yüksekliği (h3)	h3	mm	120
	4.9	Yaya kumandası yüksekliği sürüş konumunda min./maks.	h14	mm	1170
	4.14	Yükseltilmiş durma yüksekliği	h12	mm	205
	4.15	İndirilmiş yükseklik	h13	mm	85
	4.19	Toplam uzunluk	l1	mm	1145
	4.21.1	Toplam genişlik	b1	mm	520
	4.22	Çatal ölçüleri	s/e/l	mm	51 x 160 x 810
	4.25	Çatalların dıştan dışa genişliği	b5	mm	520
	4.32	Merkezi dingilin yerden yüksekliği	m2	mm	34
	4.34.1	Çalışma koridoru genişliği (1000 x 1200 yatay palet)	Ast	mm	1610

	4.34.2	Çalışma koridoru genişliği (800x1200 dikey palet)	Ast	mm	1810
	4.35	Dönüş yarıçapı	Wa	mm	1000
Performans verileri	5.3	Yüklü/yüksüz indirme hızı		m/s	0,1 / 0,05
- VDI 2198 uyarınca bu teknik doküman sadece standart cihazın teknik değerlerini belirtir. Farklı lastikler, asansörler, ek donanımlar vs. başka değerler oluşturabilir.					

İşaret	1.2	Üreticinin tip tanımlaması			<b>AM I20p</b>
	1.3	Tahrik			Manuel
	1.4	Kullanım			Manuel
	1.5	Kapasite / yük	Q	kg	2000
	1.6	Yük merkezi	c	mm	405
	1.9	Dingil mesafesi	y	mm	835
	Ağırlıklar	2.1	Net Ağırlık		kg
Tekerlekler / Süspansiyon	3.1	Lastikler			N-GN
	3.2	Lastik ölçüsü, ön			Ø 200x50
	3.3	Lastik ölçüsü, arka			Ø 80x90
	3.5	Ön/arka teker adeti (x = tahrikli)			2/2
	3.6	Dingil mesafesi, ön	b10	mm	120
	3.7	Dingil mesafesi, arka	b11	mm	360
	Sürüş tahriki/kaldırma düzeneği	4.4	Kaldırma yüksekliği (h3)	h3	mm
4.9		Yaya kumandası yüksekliği sürüş konumunda min./maks.	h14	mm	1170
4.14		Yükseltilmiş durma yüksekliği	h12	mm	205
4.15		İndirilmiş yükseklik	h13	mm	85
4.19		Toplam uzunluk	l1	mm	1145
4.21.1		Toplam genişlik	b1	mm	520
4.22		Çatal ölçüleri	s/e/l	mm	51 x 160 x 810
4.25		Çatalların dıştan dışa genişliği	b5	mm	520
4.32		Merkezi dingilin yerden yüksekliği	m2	mm	34
4.34.1		Çalışma koridoru genişliği (1000 x 1200 yatay palet)	Ast	mm	1610
4.34.2	Çalışma koridoru genişliği (800x1200 dikey palet)	Ast	mm	1810	
4.35	Dönüş yarıçapı	Wa	mm	1000	
Performans verileri	5.3	Yüklü/yüksüz indirme hızı		m/s	0,1 / 0,05
- VDI 2198 uyarınca bu teknik doküman sadece standart cihazın teknik değerlerini belirtir. Farklı lastikler, asansörler, ek donanımlar vs. başka değerler oluşturabilir.					

İşaret	1.2	Üreticinin tip tanımlaması			<b>AM I20</b>
--------	-----	----------------------------	--	--	---------------

	1.3	Tahrik			Manuel
	1.4	Kullanım			Manuel
	1.5	Kapasite / yük	Q	kg	2000
	1.6	Yük merkezi	c	mm	405
	1.9	Dingil mesafesi	y	mm	835
Ağırlıklar	2.1	Net Ağırlık		kg	59
	2.1.1	Ölü ağırlık (pil dahil)		kg	59
Tekerlekler / Süspansiyon	3.1	Lastikler			N-GN
	3.2	Lastik ölçüsü, ön			Ø 200x50
	3.3	Lastik ölçüsü, arka			Ø 80x90
	3.5	Ön/arka teker adeti (x = tahrikli)			2/2
	3.6	Dingil mesafesi, ön	b10	mm	120
	3.7	Dingil mesafesi, arka	b11	mm	360
Sürüş tahriki/kaldırma düzeneği	4.4	Kaldırma yüksekliği (h3)	h3	mm	120
	4.9	Yaya kumandası yüksekliği sürüş konumunda min./maks.	h14	mm	1170
	4.14	Yükseltilmiş durma yüksekliği	h12	mm	200
	4.15	İndirilmiş yükseklik	h13	mm	85
	4.19	Toplam uzunluk	l1	mm	1145
	4.21.1	Toplam genişlik	b1	mm	520
	4.22	Çatal ölçüleri	s/e/l	mm	51 x 160 x 810
	4.25	Çatalların dıştan dışa genişliği	b5	mm	520
	4.32	Merkezi dingilin yerden yüksekliği	m2	mm	34
	4.34.1	Çalışma koridoru genişliği (1000 x 1200 yatay palet)	Ast	mm	1610
	4.34.2	Çalışma koridoru genişliği (800x1200 dikey palet)	Ast	mm	1810
4.35	Dönüş yarıçapı	Wa	mm	1000	
Performans verileri	5.3	Yüklü/yüksüz indirme hızı		m/s	0,1 / 0,05

- VDI 2198 uyarınca bu teknik doküman sadece standart cihazın teknik değerlerini belirtir. Farklı lastikler, asansörler, ek donanımlar vs. başka değerler oluşturabilir.

İşaret	1.2	Üreticinin tip tanımlaması			<b>AM I20</b>
	1.3	Tahrik			Manuel
	1.4	Kullanım			Manuel
	1.5	Kapasite / yük	Q	kg	2000
	1.6	Yük merkezi	c	mm	405
	1.9	Dingil mesafesi	y	mm	835
Ağırlıklar	2.1	Net Ağırlık		kg	59
	2.1.1	Ölü ağırlık (pil dahil)		kg	59
Tekerlekler / Süspansiyon	3.1	Lastikler			V-GV
	3.2	Lastik ölçüsü, ön			Ø 200x50

	3.3	Lastik ölçüsü, arka			Ø 80x90
	3.5	Ön/arka teker adeti (x = tahrikli)			2/2
	3.6	Dingil mesafesi, ön	b10	mm	120
	3.7	Dingil mesafesi, arka	b11	mm	360
Sürüş tahrikli/kaldırma düzeneği	4.4	Kaldırma yüksekliği (h3)	h3	mm	120
	4.9	Yaya kumandası yüksekliği sürüş konumunda min./maks.	h14	mm	1170
	4.14	Yükseltilmiş durma yüksekliği	h12	mm	200
	4.15	İndirilmiş yükseklik	h13	mm	85
	4.19	Toplam uzunluk	l1	mm	1145
	4.21.1	Toplam genişlik	b1	mm	520
	4.22	Çatal ölçüleri	s/e/l	mm	51 x 160 x 810
	4.25	Çatalların dıştan dışa genişliği	b5	mm	520
	4.32	Merkezi dingilin yerden yüksekliği	m2	mm	38
	4.34.1	Çalışma koridoru genişliği (1000 x 1200 yatay palet)	Ast	mm	1610
4.34.2	Çalışma koridoru genişliği (800x1200 dikey palet)	Ast	mm	1810	
4.35	Dönüş yarıçapı	Wa	mm	1000	
Performans verileri	5.3	Yüklü/yüksüz indirme hızı		m/s	0,1 / 0,05
- VDI 2198 uyarınca bu teknik doküman sadece standart cihazın teknik değerlerini belirtir. Farklı lastikler, asansörler, ek donanımlar vs. başka değerler oluşturabilir.					

İşaret	1.2	Üreticinin tip tanımlaması			<b>AM I20</b>
	1.3	Tahrik			Manuel
	1.4	Kullanım			Manuel
	1.5	Kapasite / yük	Q	kg	2000
	1.6	Yük merkezi	c	mm	405
	1.9	Dingil mesafesi	y	mm	835
Ağırlıklar	2.1	Net Ağırlık		kg	63
	2.1.1	Ölü ağırlık (pil dahil)		kg	63
Tekerlekler / Süspansiyon	3.1	Lastikler			N-BN
	3.2	Lastik ölçüsü, ön			Ø 200x50
	3.3	Lastik ölçüsü, arka			Ø 80x65
	3.5	Ön/arka teker adeti (x = tahrikli)			2/2
	3.6	Dingil mesafesi, ön	b10	mm	120
	3.7	Dingil mesafesi, arka	b11	mm	360
Sürüş tahrikli/kaldırma düzeneği	4.4	Kaldırma yüksekliği (h3)	h3	mm	120
	4.9	Yaya kumandası yüksekliği sürüş konumunda min./maks.	h14	mm	1170
	4.14	Yükseltilmiş durma yüksekliği	h12	mm	200
	4.15	İndirilmiş yükseklik	h13	mm	85
	4.19	Toplam uzunluk	l1	mm	1145
	4.21.1	Toplam genişlik	b1	mm	520
	4.22	Çatal ölçüleri	s/e/l	mm	51 x 160 x 810
4.25	Çatalların dıştan dışa genişliği	b5	mm	520	
4.32	Merkezi dingilin yerden yüksekliği	m2	mm	38	
4.34.1	Çalışma koridoru genişliği (1000 x 1200 yatay palet)	Ast	mm	1610	

	4.34.2	Çalışma koridoru genişliği (800x1200 dikey palet)	Ast	mm	1810
	4.35	Dönüş yarıçapı	Wa	mm	1000
Performans verileri	5.3	Yüklü/yüksüz indirme hızı		m/s	0,1 / 0,05
- VDI 2198 uyarınca bu teknik doküman sadece standart cihazın teknik değerlerini belirtir. Farklı lastikler, asansörler, ek donanımlar vs. başka değerler oluşturabilir.					

İşaret	1.2	Üreticinin tip tanımlaması			<b>AM I20</b>
	1.3	Tahrik			Manuel
	1.4	Kullanım			Manuel
	1.5	Kapasite / yük	Q	kg	2000
	1.6	Yük merkezi	c	mm	405
	1.9	Dingil mesafesi	y	mm	835
	Ağırlıklar	2.1	Net Ağırlık		kg
2.1.1		Ölü ağırlık (pil dahil)		kg	63
Tekerlekler / Süspansiyon	3.1	Lastikler			V-BV
	3.2	Lastik ölçüsü, ön			Ø 200x50
	3.3	Lastik ölçüsü, arka			Ø 80x70
	3.5	Ön/arka teker adeti (x = tahrikli)			2/2
	3.6	Dingil mesafesi, ön	b10	mm	120
	3.7	Dingil mesafesi, arka	b11	mm	360
	Sürüş tahriki/kaldırma düzeneği	4.4	Kaldırma yüksekliği (h3)	h3	mm
4.9		Yaya kumandası yüksekliği sürüş konumunda min./maks.	h14	mm	1170
4.14		Yükseltilmiş durma yüksekliği	h12	mm	200
4.15		İndirilmiş yükseklik	h13	mm	85
4.19		Toplam uzunluk	l1	mm	1145
4.21.1		Toplam genişlik	b1	mm	520
4.22		Çatal ölçüleri	s/e/l	mm	51 x 160 x 810
4.25		Çatalların dıştan dışa genişliği	b5	mm	520
4.32		Merkezi dingilin yerden yüksekliği	m2	mm	38
4.34.1		Çalışma koridoru genişliği (1000 x 1200 yatay palet)	Ast	mm	1610
4.34.2	Çalışma koridoru genişliği (800x1200 dikey palet)	Ast	mm	1810	
4.35	Dönüş yarıçapı	Wa	mm	1000	
Performans verileri	5.3	Yüklü/yüksüz indirme hızı		m/s	0,1 / 0,05
- VDI 2198 uyarınca bu teknik doküman sadece standart cihazın teknik değerlerini belirtir. Farklı lastikler, asansörler, ek donanımlar vs. başka değerler oluşturabilir.					

İşaret	1.2	Üreticinin tip tanımlaması			<b>AM I20</b>
--------	-----	----------------------------	--	--	---------------

	1.3	Tahrik			Manuel
	1.4	Kullanım			Manuel
	1.5	Kapasite / yük	Q	kg	2000
	1.6	Yük merkezi	c	mm	485
	1.9	Dingil mesafesi	y	mm	995
Ağırlıklar	2.1	Net Ağırlık		kg	63
	2.1.1	Ölü ağırlık (pil dahil)		kg	63
Tekerlekler / Süspansiyon	3.1	Lastikler			N-GN
	3.2	Lastik ölçüsü, ön			Ø 200x50
	3.3	Lastik ölçüsü, arka			Ø 80x90
	3.5	Ön/arka teker adeti (x = tahrikli)			2/2
	3.6	Dingil mesafesi, ön	b10	mm	120
	3.7	Dingil mesafesi, arka	b11	mm	360
Sürüş tahriki/kaldırma düzeneği	4.4	Kaldırma yüksekliği (h3)	h3	mm	120
	4.9	Yaya kumandası yüksekliği sürüş konumunda min./maks.	h14	mm	1170
	4.14	Yükseltilmiş durma yüksekliği	h12	mm	200
	4.15	İndirilmiş yükseklik	h13	mm	85
	4.19	Toplam uzunluk	l1	mm	1305
	4.21.1	Toplam genişlik	b1	mm	520
	4.22	Çatal ölçüleri	s/e/l	mm	51 x 160 x 970
	4.25	Çatalların dıştan dışa genişliği	b5	mm	520
	4.32	Merkezi dingilin yerden yüksekliği	m2	mm	38
	4.34.1	Çalışma koridoru genişliği (1000 x 1200 yatay palet)	Ast	mm	1610
	4.34.2	Çalışma koridoru genişliği (800x1200 dikey palet)	Ast	mm	1810
4.35	Dönüş yarıçapı	Wa	mm	1160	
Performans verileri	5.3	Yüklü/yüksüz indirme hızı		m/s	0,1 / 0,05
- VDI 2198 uyarınca bu teknik doküman sadece standart cihazın teknik değerlerini belirtir. Farklı lastikler, asansörler, ek donanımlar vs. başka değerler oluşturabilir.					

İşaret	1.2	Üreticinin tip tanımlaması			<b>AM I20</b>
	1.3	Tahrik			Manuel
	1.4	Kullanım			Manuel
	1.5	Kapasite / yük	Q	kg	2000
	1.6	Yük merkezi	c	mm	485
	1.9	Dingil mesafesi	y	mm	995
Ağırlıklar	2.1	Net Ağırlık		kg	63
	2.1.1	Ölü ağırlık (pil dahil)		kg	63
Tekerlekler / Süspansiyon	3.1	Lastikler			V-GV
	3.2	Lastik ölçüsü, ön			Ø 200x50



	3.3	Lastik ölçüsü, arka			Ø 80x90
	3.5	Ön/arka teker adeti (x = tahrikli)			2/2
	3.6	Dingil mesafesi, ön	b10	mm	120
	3.7	Dingil mesafesi, arka	b11	mm	360
Sürüş tahrikli/kaldırma düzeneği	4.4	Kaldırma yüksekliği (h3)	h3	mm	120
	4.9	Yaya kumandası yüksekliği sürüş konumunda min./maks.	h14	mm	1170
	4.14	Yükseltilmiş durma yüksekliği	h12	mm	200
	4.15	İndirilmiş yükseklik	h13	mm	85
	4.19	Toplam uzunluk	l1	mm	1305
	4.21.1	Toplam genişlik	b1	mm	520
	4.22	Çatal ölçüleri	s/e/l	mm	51 x 160 x 970
	4.25	Çatalların dıştan dışa genişliği	b5	mm	520
	4.32	Merkezi dingilin yerden yüksekliği	m2	mm	38
	4.34.1	Çalışma koridoru genişliği (1000 x 1200 yatay palet)	Ast	mm	1610
	4.34.2	Çalışma koridoru genişliği (800x1200 dikey palet)	Ast	mm	1810
4.35	Dönüş yarıçapı	Wa	mm	1160	
Performans verileri	5.3	Yüklü/yüksüz indirme hızı		m/s	0,1 / 0,05
- VDI 2198 uyarınca bu teknik doküman sadece standart cihazın teknik değerlerini belirtir. Farklı lastikler, asansörler, ek donanımlar vs. başka değerler oluşturabilir.					

İşaret	1.2	Üreticinin tip tanımlaması			<b>AM I20</b>
	1.3	Tahrik			Manuel
	1.4	Kullanım			Manuel
	1.5	Kapasite / yük	Q	kg	2000
	1.6	Yük merkezi	c	mm	485
	1.9	Dingil mesafesi	y	mm	995
Ağırlıklar	2.1	Net Ağırlık		kg	66
	2.1.1	Ölü ağırlık (pil dahil)		kg	66
Tekerlekler / Süspansiyon	3.1	Lastikler			N-BN
	3.2	Lastik ölçüsü, ön			Ø 200x50
	3.3	Lastik ölçüsü, arka			Ø 80x65
	3.5	Ön/arka teker adeti (x = tahrikli)			2/2
	3.6	Dingil mesafesi, ön	b10	mm	120
	3.7	Dingil mesafesi, arka	b11	mm	360
Sürüş tahrikli/kaldırma düzeneği	4.4	Kaldırma yüksekliği (h3)	h3	mm	120
	4.9	Yaya kumandası yüksekliği sürüş konumunda min./maks.	h14	mm	1170
	4.14	Yükseltilmiş durma yüksekliği	h12	mm	200
	4.15	İndirilmiş yükseklik	h13	mm	85
	4.19	Toplam uzunluk	l1	mm	1305
	4.21.1	Toplam genişlik	b1	mm	520
	4.22	Çatal ölçüleri	s/e/l	mm	51 x 160 x 970
4.25	Çatalların dıştan dışa genişliği	b5	mm	520	
4.32	Merkezi dingilin yerden yüksekliği	m2	mm	38	
4.34.1	Çalışma koridoru genişliği (1000 x 1200 yatay palet)	Ast	mm	1610	

	4.34.2	Çalışma koridoru genişliği (800x1200 dikey palet)	Ast	mm	1810
	4.35	Dönüş yarıçapı	Wa	mm	1160
Performans verileri	5.3	Yüklü/yüksüz indirme hızı		m/s	0,1 / 0,05
- VDI 2198 uyarınca bu teknik doküman sadece standart cihazın teknik değerlerini belirtir. Farklı lastikler, asansörler, ek donanımlar vs. başka değerler oluşturabilir.					

İşaret	1.2	Üreticinin tip tanımlaması			<b>AM I20</b>
	1.3	Tahrik			Manuel
	1.4	Kullanım			Manuel
	1.5	Kapasite / yük	Q	kg	2000
	1.6	Yük merkezi	c	mm	485
	1.9	Dingil mesafesi	y	mm	995
	Ağırlıklar	2.1	Net Ağırlık		kg
2.1.1		Ölü ağırlık (pil dahil)		kg	66
Tekerlekler / Süspansiyon	3.1	Lastikler			V-BV
	3.2	Lastik ölçüsü, ön			Ø 200x50
	3.3	Lastik ölçüsü, arka			Ø 80x70
	3.5	Ön/arka teker adeti (x = tahrikli)			2/2
	3.6	Dingil mesafesi, ön	b10	mm	120
	3.7	Dingil mesafesi, arka	b11	mm	360
	Sürüş tahriki/kaldırma düzeneği	4.4	Kaldırma yüksekliği (h3)	h3	mm
4.9		Yaya kumandası yüksekliği sürüş konumunda min./maks.	h14	mm	1170
4.14		Yükseltilmiş durma yüksekliği	h12	mm	200
4.15		İndirilmiş yükseklik	h13	mm	85
4.19		Toplam uzunluk	l1	mm	1305
4.21.1		Toplam genişlik	b1	mm	520
4.22		Çatal ölçüleri	s/e/l	mm	51 x 160 x 970
4.25		Çatalların dıştan dışa genişliği	b5	mm	520
4.32		Merkezi dingilin yerden yüksekliği	m2	mm	38
4.34.1		Çalışma koridoru genişliği (1000 x 1200 yatay palet)	Ast	mm	1610
4.34.2	Çalışma koridoru genişliği (800x1200 dikey palet)	Ast	mm	1810	
4.35	Dönüş yarıçapı	Wa	mm	1160	
Performans verileri	5.3	Yüklü/yüksüz indirme hızı		m/s	0,1 / 0,05
- VDI 2198 uyarınca bu teknik doküman sadece standart cihazın teknik değerlerini belirtir. Farklı lastikler, asansörler, ek donanımlar vs. başka değerler oluşturabilir.					

İşaret	1.2	Üreticinin tip tanımlaması			<b>AM I20</b>
--------	-----	----------------------------	--	--	---------------

	1.3	Tahrik			Manuel
	1.4	Kullanım			Manuel
	1.5	Kapasite / yük	Q	kg	2000
	1.6	Yük merkezi	c	mm	570
	1.9	Dingil mesafesi	y	mm	1165
Ağırlıklar	2.1	Net Ağırlık		kg	69
	2.1.1	Ölü ağırlık (pil dahil)		kg	69
	2.2	Yük ileride/geride aks yükü		kg	636 / 1432
	2.3	İleri/geri konumda aks yükü - yüksüz		kg	21 / 47
Tekerlekler / Süspansiyon	3.1	Lastikler			N-GN
	3.2	Lastik ölçüsü, ön			Ø 200x50
	3.3	Lastik ölçüsü, arka			Ø 80x90
	3.5	Ön/arka teker adeti (x = tahrikli)			2/2
	3.6	Dingil mesafesi, ön	b10	mm	120
	3.7	Dingil mesafesi, arka	b11	mm	360
	Sürüş tahriki/kaldırma düzeniği	4.4	Kaldırma yüksekliği (h3)	h3	mm
4.9		Yaya kumandası yüksekliği sürüş konumunda min./maks.	h14	mm	1170
4.14		Yükseltilmiş durma yüksekliği	h12	mm	200
4.15		İndirilmiş yükseklik	h13	mm	85
4.19		Toplam uzunluk	l1	mm	1475
4.20		Çatal sırtı dahil uzunluk	l2	mm	340
4.21.1		Toplam genişlik	b1	mm	520
4.22		Çatal ölçüleri	s/e/l	mm	51 x 160 x 1140
4.25		Çatalların dıştan dışa genişliği	b5	mm	520
4.32		Merkezi dingilin yerden yüksekliği	m2	mm	38
4.34.1		Çalışma koridoru genişliği (1000 x 1200 yatay palet)	Ast	mm	1610
4.34.2		Çalışma koridoru genişliği (800x1200 dikey palet)	Ast	mm	1810
4.35		Dönüş yarıçapı	Wa	mm	1330
Performans verileri	5.3	Yüklü/yüksüz indirme hızı		m/s	0,1 / 0,05
- VDI 2198 uyarınca bu teknik doküman sadece standart cihazın teknik değerlerini belirtir. Farklı lastikler, asansörler, ek donanımlar vs. başka değerler oluşturabilir.					

İşaret	1.2	Üreticinin tip tanımlaması			<b>AM I20</b>
	1.3	Tahrik			Manuel
	1.4	Kullanım			Manuel
	1.5	Kapasite / yük	Q	kg	2000
	1.6	Yük merkezi	c	mm	570
	1.9	Dingil mesafesi	y	mm	1165
Tekerlekler / Ağırlıklar	2.1	Net Ağırlık		kg	69
	2.1.1	Ölü ağırlık (pil dahil)		kg	69
Tekerlekler / Süspansiyon	3.1	Lastikler			V-GV
	3.2	Lastik ölçüsü, ön			Ø 200x50
	3.3	Lastik ölçüsü, arka			Ø 80x90

	3.5	Ön/arka teker adeti (x = tahrikli)			2/2
	3.6	Dingil mesafesi, ön	b10	mm	120
	3.7	Dingil mesafesi, arka	b11	mm	360
Sürüş tahrikli/kaldırma düzeneği	4.4	Kaldırma yüksekliği (h3)	h3	mm	120
	4.9	Yaya kumandası yüksekliği sürüş konumunda min./maks.	h14	mm	1170
	4.14	Yükseltilmiş durma yüksekliği	h12	mm	200
	4.15	İndirilmiş yükseklik	h13	mm	85
	4.19	Toplam uzunluk	l1	mm	1475
	4.21.1	Toplam genişlik	b1	mm	520
	4.22	Çatal ölçüleri	s/e/l	mm	51 x 160 x 1140
	4.25	Çatalların dıştan dışa genişliği	b5	mm	520
	4.32	Merkezi dingilin yerden yüksekliği	m2	mm	38
	4.34.1	Çalışma koridoru genişliği (1000 x 1200 yatay palet)	Ast	mm	1610
	4.34.2	Çalışma koridoru genişliği (800x1200 dikey palet)	Ast	mm	1810
4.35	Dönüş yarıçapı	Wa	mm	1330	
Performans verileri	5.3	Yüklü/yüksüz indirme hızı		m/s	0,1 / 0,05
- VDI 2198 uyarınca bu teknik doküman sadece standart cihazın teknik değerlerini belirtir. Farklı lastikler, asansörler, ek donanımlar vs. başka değerler oluşturabilir.					

İşaret	1.2	Üreticinin tip tanımlaması			<b>AM I20</b>
	1.3	Tahrik			Manuel
	1.4	Kullanım			Manuel
	1.5	Kapasite / yük	Q	kg	2000
	1.6	Yük merkezi	c	mm	570
	1.9	Dingil mesafesi	y	mm	1165
Ağırlıklar	2.1	Net Ağırlık		kg	72
	2.1.1	Ölü ağırlık (pil dahil)		kg	72
Tekerlekler / Süspansiyon	3.1	Lastikler			N-BN
	3.2	Lastik ölçüsü, ön			Ø 200x50
	3.3	Lastik ölçüsü, arka			Ø 80x65
	3.5	Ön/arka teker adeti (x = tahrikli)			2/2
	3.6	Dingil mesafesi, ön	b10	mm	120
	3.7	Dingil mesafesi, arka	b11	mm	360
Sürüş tahrikli/kaldırma düzeneği	4.4	Kaldırma yüksekliği (h3)	h3	mm	120
	4.9	Yaya kumandası yüksekliği sürüş konumunda min./maks.	h14	mm	1170
	4.14	Yükseltilmiş durma yüksekliği	h12	mm	200
	4.15	İndirilmiş yükseklik	h13	mm	85
	4.19	Toplam uzunluk	l1	mm	1475
	4.21.1	Toplam genişlik	b1	mm	520
	4.22	Çatal ölçüleri	s/e/l	mm	51 x 160 x 1140
4.25	Çatalların dıştan dışa genişliği	b5	mm	520	
4.32	Merkezi dingilin yerden yüksekliği	m2	mm	38	
4.34.1	Çalışma koridoru genişliği (1000 x 1200 yatay palet)	Ast	mm	1610	

	4.34.2	Çalışma koridoru genişliği (800x1200 dikey palet)	Ast	mm	1810
	4.35	Dönüş yarıçapı	Wa	mm	1330
Performans verileri	5.3	Yüklü/yüksüz indirme hızı		m/s	0,1 / 0,05
- VDI 2198 uyarınca bu teknik doküman sadece standart cihazın teknik değerlerini belirtir. Farklı lastikler, asansörler, ek donanımlar vs. başka değerler oluşturabilir.					

İşaret	1.2	Üreticinin tip tanımlaması			<b>AM I20</b>
	1.3	Tahrik			Manuel
	1.4	Kullanım			Manuel
	1.5	Kapasite / yük	Q	kg	2000
	1.6	Yük merkezi	c	mm	570
	1.9	Dingil mesafesi	y	mm	1165
Ağırlıklar	2.1	Net Ağırlık		kg	72
	2.1.1	Ölü ağırlık (pil dahil)		kg	72
Tekerlekler / Süspansiyon	3.1	Lastikler			V-BV
	3.2	Lastik ölçüsü, ön			Ø 200x50
	3.3	Lastik ölçüsü, arka			Ø 80x70
	3.5	Ön/arka teker adeti (x = tahrikli)			2/2
	3.6	Dingil mesafesi, ön	b10	mm	120
	3.7	Dingil mesafesi, arka	b11	mm	360
Sürüş tahriki/kaldırma düzeneği	4.4	Kaldırma yüksekliği (h3)	h3	mm	120
	4.9	Yaya kumandası yüksekliği sürüş konumunda min./maks.	h14	mm	1170
	4.14	Yükseltilmiş durma yüksekliği	h12	mm	200
	4.15	İndirilmiş yükseklik	h13	mm	85
	4.19	Toplam uzunluk	l1	mm	1475
	4.21.1	Toplam genişlik	b1	mm	520
	4.22	Çatal ölçüleri	s/e/l	mm	51 x 160 x 1140
	4.25	Çatalların dıştan dışa genişliği	b5	mm	520
	4.32	Merkezi dingilin yerden yüksekliği	m2	mm	38
	4.34.1	Çalışma koridoru genişliği (1000 x 1200 yatay palet)	Ast	mm	1610
4.34.2	Çalışma koridoru genişliği (800x1200 dikey palet)	Ast	mm	1810	
4.35	Dönüş yarıçapı	Wa	mm	1330	
Performans verileri	5.3	Yüklü/yüksüz indirme hızı		m/s	0,1 / 0,05
- VDI 2198 uyarınca bu teknik doküman sadece standart cihazın teknik değerlerini belirtir. Farklı lastikler, asansörler, ek donanımlar vs. başka değerler oluşturabilir.					

İşaret	1.2	Üreticinin tip tanımlaması			<b>AM I20</b>
--------	-----	----------------------------	--	--	---------------

	1.3	Tahrik			Manuel
	1.4	Kullanım			Manuel
	1.5	Kapasite / yük	Q	kg	2000
	1.6	Yük merkezi	c	mm	610
	1.9	Dingil mesafesi	y	mm	1245
Ağırlıklar	2.1	Net Ağırlık		kg	72
	2.1.1	Ölü ağırlık (pil dahil)		kg	72
Tekerlekler / Süspansiyon	3.1	Lastikler			N-GN
	3.2	Lastik ölçüsü, ön			Ø 200x50
	3.3	Lastik ölçüsü, arka			Ø 80x90
	3.5	Ön/arka teker adeti (x = tahrikli)			2/2
	3.6	Dingil mesafesi, ön	b10	mm	120
	3.7	Dingil mesafesi, arka	b11	mm	360
Sürüş tahrikli/kaldırma düzeneği	4.4	Kaldırma yüksekliği (h3)	h3	mm	120
	4.9	Yaya kumandası yüksekliği sürüş konumunda min./maks.	h14	mm	1170
	4.14	Yükseltilmiş durma yüksekliği	h12	mm	200
	4.15	İndirilmiş yükseklik	h13	mm	85
	4.19	Toplam uzunluk	l1	mm	1555
	4.21.1	Toplam genişlik	b1	mm	520
	4.22	Çatal ölçüleri	s/e/l	mm	51 x 160 x 1220
	4.25	Çatalların dıştan dışa genişliği	b5	mm	520
	4.32	Merkezi dingilin yerden yüksekliği	m2	mm	38
	4.34.1	Çalışma koridoru genişliği (1000 x 1200 yatay palet)	Ast	mm	1610
	4.34.2	Çalışma koridoru genişliği (800x1200 dikey palet)	Ast	mm	1830
4.35	Dönüş yarıçapı	Wa	mm	1410	
Performans verileri	5.3	Yüklü/yüksüz indirme hızı		m/s	0,1 / 0,05
- VDI 2198 uyarınca bu teknik doküman sadece standart cihazın teknik değerlerini belirtir. Farklı lastikler, asansörler, ek donanımlar vs. başka değerler oluşturabilir.					

İşaret	1.2	Üreticinin tip tanımlaması			<b>AM I20</b>
	1.3	Tahrik			Manuel
	1.4	Kullanım			Manuel
	1.5	Kapasite / yük	Q	kg	2000
	1.6	Yük merkezi	c	mm	610
	1.9	Dingil mesafesi	y	mm	1245
Ağırlıklar	2.1	Net Ağırlık		kg	72
	2.1.1	Ölü ağırlık (pil dahil)		kg	72
Tekerlekler / Süspansiyon	3.1	Lastikler			V-GV
	3.2	Lastik ölçüsü, ön			Ø 200x50

	3.3	Lastik ölçüsü, arka			Ø 80x90
	3.5	Ön/arka teker adeti (x = tahrikli)			2/2
	3.6	Dingil mesafesi, ön	b10	mm	120
	3.7	Dingil mesafesi, arka	b11	mm	360
Sürüş tahriki/kaldırma düzeneği	4.4	Kaldırma yüksekliği (h3)	h3	mm	120
	4.9	Yaya kumandası yüksekliği sürüş konumunda min./maks.	h14	mm	1170
	4.14	Yükseltilmiş durma yüksekliği	h12	mm	200
	4.15	İndirilmiş yükseklik	h13	mm	85
	4.19	Toplam uzunluk	l1	mm	1555
	4.21.1	Toplam genişlik	b1	mm	520
	4.22	Çatal ölçüleri	s/e/l	mm	51 x 160 x 1220
	4.25	Çatalların dıştan dışa genişliği	b5	mm	520
	4.32	Merkezi dingilin yerden yüksekliği	m2	mm	38
	4.34.1	Çalışma koridoru genişliği (1000 x 1200 yatay palet)	Ast	mm	1610
4.34.2	Çalışma koridoru genişliği (800x1200 dikey palet)	Ast	mm	1830	
4.35	Dönüş yarıçapı	Wa	mm	1410	
Performans verileri	5.3	Yüklü/yüksüz indirme hızı		m/s	0,1 / 0,05

- VDI 2198 uyarınca bu teknik doküman sadece standart cihazın teknik değerlerini belirtir. Farklı lastikler, asansörler, ek donanımlar vs. başka değerler oluşturabilir.

İşaret	1.2	Üreticinin tip tanımlaması			<b>AM I20</b>
	1.3	Tahrik			Manuel
	1.4	Kullanım			Manuel
	1.5	Kapasite / yük	Q	kg	2000
	1.6	Yük merkezi	c	mm	610
	1.9	Dingil mesafesi	y	mm	1245
Ağırlıklar	2.1	Net Ağırlık		kg	75
	2.1.1	Ölü ağırlık (pil dahil)		kg	75
Tekerlekler / Süspansiyon	3.1	Lastikler			N-BN
	3.2	Lastik ölçüsü, ön			Ø 200x50
	3.3	Lastik ölçüsü, arka			Ø 80x65
	3.5	Ön/arka teker adeti (x = tahrikli)			2/2
	3.6	Dingil mesafesi, ön	b10	mm	120
	3.7	Dingil mesafesi, arka	b11	mm	360
Sürüş tahriki/kaldırma düzeneği	4.4	Kaldırma yüksekliği (h3)	h3	mm	120
	4.9	Yaya kumandası yüksekliği sürüş konumunda min./maks.	h14	mm	1170
	4.14	Yükseltilmiş durma yüksekliği	h12	mm	200
	4.15	İndirilmiş yükseklik	h13	mm	85
	4.19	Toplam uzunluk	l1	mm	1555
	4.21.1	Toplam genişlik	b1	mm	520
	4.22	Çatal ölçüleri	s/e/l	mm	51 x 160 x 1220
	4.25	Çatalların dıştan dışa genişliği	b5	mm	520
4.32	Merkezi dingilin yerden yüksekliği	m2	mm	38	
4.34.1	Çalışma koridoru genişliği (1000 x 1200 yatay palet)	Ast	mm	1610	

Performans verileri	4.34.2	Çalışma koridoru genişliği (800x1200 dikey palet)	Ast	mm	1830
	4.35	Dönüş yarıçapı	Wa	mm	1410
	5.3	Yüklü/yüksüz indirme hızı		m/s	0,1 / 0,05
- VDI 2198 uyarınca bu teknik doküman sadece standart cihazın teknik değerlerini belirtir. Farklı lastikler, asansörler, ek donanımlar vs. başka değerler oluşturabilir.					

İşaret	1.2	Üreticinin tip tanımlaması			<b>AM I20</b>
	1.3	Tahrik			Manuel
	1.4	Kullanım			Manuel
	1.5	Kapasite / yük	Q	kg	2000
	1.6	Yük merkezi	c	mm	610
	1.9	Dingil mesafesi	y	mm	1245
	Ağırlıklar	2.1	Net Ağırlık		kg
2.1.1		Ölü ağırlık (pil dahil)		kg	75
Tekerlekler / Süspansiyon	3.1	Lastikler			V-BV
	3.2	Lastik ölçüsü, ön			Ø 200x50
	3.3	Lastik ölçüsü, arka			Ø 80x90
	3.5	Ön/arka teker adeti (x = tahrikli)			2/2
	3.6	Dingil mesafesi, ön	b10	mm	120
	3.7	Dingil mesafesi, arka	b11	mm	360
	Sürüş tahriki/kaldırma düzeneği	4.4	Kaldırma yüksekliği (h3)	h3	mm
4.9		Yaya kumandası yüksekliği sürüş konumunda min./maks.	h14	mm	1170
4.14		Yükseltilmiş durma yüksekliği	h12	mm	200
4.15		İndirilmiş yükseklik	h13	mm	85
4.19		Toplam uzunluk	l1	mm	1555
4.21.1		Toplam genişlik	b1	mm	520
4.22		Çatal ölçüleri	s/e/l	mm	51 x 160 x 1220
4.25		Çatalların dıştan dışa genişliği	b5	mm	520
4.32		Merkezi dingilin yerden yüksekliği	m2	mm	38
4.34.1		Çalışma koridoru genişliği (1000 x 1200 yatay palet)	Ast	mm	1610
4.34.2	Çalışma koridoru genişliği (800x1200 dikey palet)	Ast	mm	1830	
4.35	Dönüş yarıçapı	Wa	mm	1410	
Performans verileri	5.3	Yüklü/yüksüz indirme hızı		m/s	0,1 / 0,05
- VDI 2198 uyarınca bu teknik doküman sadece standart cihazın teknik değerlerini belirtir. Farklı lastikler, asansörler, ek donanımlar vs. başka değerler oluşturabilir.					

İşaret	1.2	Üreticinin tip tanımlaması			<b>AM I20</b>
--------	-----	----------------------------	--	--	---------------



	1.3	Tahrik			Manuel
	1.4	Kullanım			Manuel
	1.5	Kapasite / yük	Q	kg	2000
	1.6	Yük merkezi	c	mm	405
	1.9	Dingil mesafesi	y	mm	835
Ağırlıklar	2.1	Net Ağırlık		kg	65
	2.1.1	Ölü ağırlık (pil dahil)		kg	65
Tekerlekler / Süspansiyon	3.1	Lastikler			N-GN
	3.2	Lastik ölçüsü, ön			Ø 200x50
	3.3	Lastik ölçüsü, arka			Ø 80x90
	3.5	Ön/arka teker adeti (x = tahrikli)			2/2
	3.6	Dingil mesafesi, ön	b10	mm	120
	3.7	Dingil mesafesi, arka	b11	mm	520
Sürüş tahriki/kaldırma düzeneği	4.4	Kaldırma yüksekliği (h3)	h3	mm	120
	4.9	Yaya kumandası yüksekliği sürüş konumunda min./maks.	h14	mm	1170
	4.14	Yükseltilmiş durma yüksekliği	h12	mm	200
	4.15	İndirilmiş yükseklik	h13	mm	85
	4.19	Toplam uzunluk	l1	mm	1145
	4.21.1	Toplam genişlik	b1	mm	680
	4.22	Çatal ölçüleri	s/e/l	mm	51 x 160 x 810
	4.25	Çatalların dıştan dışa genişliği	b5	mm	680
	4.32	Merkezi dingilin yerden yüksekliği	m2	mm	38
	4.34.1	Çalışma koridoru genişliği (1000 x 1200 yatay palet)	Ast	mm	1610
	4.34.2	Çalışma koridoru genişliği (800x1200 dikey palet)	Ast	mm	1810
4.35	Dönüş yarıçapı	Wa	mm	1000	
Performans verileri	5.3	Yüklü/yüksüz indirme hızı		m/s	0,1 / 0,05

- VDI 2198 uyarınca bu teknik doküman sadece standart cihazın teknik değerlerini belirtir. Farklı lastikler, asansörler, ek donanımlar vs. başka değerler oluşturabilir.

İşaret	1.2	Üreticinin tip tanımlaması			<b>AM I20</b>
	1.3	Tahrik			Manuel
	1.4	Kullanım			Manuel
	1.5	Kapasite / yük	Q	kg	2000
	1.6	Yük merkezi	c	mm	405
	1.9	Dingil mesafesi	y	mm	835
Ağırlıklar	2.1	Net Ağırlık		kg	65
	2.1.1	Ölü ağırlık (pil dahil)		kg	65
Tekerlekler / Süspansiyon	3.1	Lastikler			V-GV
	3.2	Lastik ölçüsü, ön			Ø 200x50

	3.3	Lastik ölçüsü, arka			Ø 80x90
	3.5	Ön/arka teker adeti (x = tahrikli)			2/2
	3.6	Dingil mesafesi, ön	b10	mm	120
	3.7	Dingil mesafesi, arka	b11	mm	520
Sürüş tahrikli/kaldırma düzeneği	4.4	Kaldırma yüksekliği (h3)	h3	mm	120
	4.9	Yaya kumandası yüksekliği sürüş konumunda min./maks.	h14	mm	1170
	4.14	Yükseltilmiş durma yüksekliği	h12	mm	200
	4.15	İndirilmiş yükseklik	h13	mm	85
	4.19	Toplam uzunluk	l1	mm	1145
	4.21.1	Toplam genişlik	b1	mm	680
	4.22	Çatal ölçüleri	s/e/l	mm	51 x 160 x 810
	4.25	Çatalların dıştan dışa genişliği	b5	mm	680
	4.32	Merkezi dingilin yerden yüksekliği	m2	mm	38
	4.34.1	Çalışma koridoru genişliği (1000 x 1200 yatay palet)	Ast	mm	1610
4.34.2	Çalışma koridoru genişliği (800x1200 dikey palet)	Ast	mm	1810	
4.35	Dönüş yarıçapı	Wa	mm	1000	
Performans verileri	5.3	Yüklü/yüksüz indirme hızı		m/s	0,1 / 0,05
- VDI 2198 uyarınca bu teknik doküman sadece standart cihazın teknik değerlerini belirtir. Farklı lastikler, asansörler, ek donanımlar vs. başka değerler oluşturabilir.					

İşaret	1.2	Üreticinin tip tanımlaması			<b>AM I20</b>
	1.3	Tahrik			Manuel
	1.4	Kullanım			Manuel
	1.5	Kapasite / yük	Q	kg	2000
	1.6	Yük merkezi	c	mm	405
	1.9	Dingil mesafesi	y	mm	835
Ağırlıklar	2.1	Net Ağırlık		kg	69
	2.1.1	Ölü ağırlık (pil dahil)		kg	69
Tekerlekler / Süspansiyon	3.1	Lastikler			V-BV
	3.2	Lastik ölçüsü, ön			Ø 200x50
	3.3	Lastik ölçüsü, arka			Ø 80x70
	3.5	Ön/arka teker adeti (x = tahrikli)			2/2
	3.6	Dingil mesafesi, ön	b10	mm	120
	3.7	Dingil mesafesi, arka	b11	mm	520
Sürüş tahrikli/kaldırma düzeneği	4.4	Kaldırma yüksekliği (h3)	h3	mm	120
	4.9	Yaya kumandası yüksekliği sürüş konumunda min./maks.	h14	mm	1170
	4.14	Yükseltilmiş durma yüksekliği	h12	mm	200
	4.15	İndirilmiş yükseklik	h13	mm	85
	4.19	Toplam uzunluk	l1	mm	1145
	4.21.1	Toplam genişlik	b1	mm	680
	4.22	Çatal ölçüleri	s/e/l	mm	51 x 160 x 810
4.25	Çatalların dıştan dışa genişliği	b5	mm	680	
4.32	Merkezi dingilin yerden yüksekliği	m2	mm	38	
4.34.1	Çalışma koridoru genişliği (1000 x 1200 yatay palet)	Ast	mm	1610	

	4.34.2	Çalışma koridoru genişliği (800x1200 dikey palet)	Ast	mm	1810
	4.35	Dönüş yarıçapı	Wa	mm	1000
Performans verileri	5.3	Yüklü/yüksüz indirme hızı		m/s	0,1 / 0,05
- VDI 2198 uyarınca bu teknik doküman sadece standart cihazın teknik değerlerini belirtir. Farklı lastikler, asansörler, ek donanımlar vs. başka değerler oluşturabilir.					

İşaret	1.2	Üreticinin tip tanımlaması			<b>AM I20</b>
	1.3	Tahrik			Manuel
	1.4	Kullanım			Manuel
	1.5	Kapasite / yük	Q	kg	2000
	1.6	Yük merkezi	c	mm	405
	1.9	Dingil mesafesi	y	mm	835
Ağırlıklar	2.1	Net Ağırlık		kg	69
	2.1.1	Ölü ağırlık (pil dahil)		kg	69
Tekerlekler / Süspansiyon	3.1	Lastikler			N-BN
	3.2	Lastik ölçüsü, ön			Ø 200x50
	3.3	Lastik ölçüsü, arka			Ø 80x65
	3.5	Ön/arka teker adeti (x = tahrikli)			2/2
	3.6	Dingil mesafesi, ön	b10	mm	120
	3.7	Dingil mesafesi, arka	b11	mm	520
Sürüş tahriki/kaldırma düzeneği	4.4	Kaldırma yüksekliği (h3)	h3	mm	120
	4.9	Yaya kumandası yüksekliği sürüş konumunda min./maks.	h14	mm	1170
	4.14	Yükseltilmiş durma yüksekliği	h12	mm	200
	4.15	İndirilmiş yükseklik	h13	mm	85
	4.19	Toplam uzunluk	l1	mm	1145
	4.21.1	Toplam genişlik	b1	mm	680
	4.22	Çatal ölçüleri	s/e/l	mm	51 x 160 x 810
	4.25	Çatalların dıştan dışa genişliği	b5	mm	680
	4.32	Merkezi dingilin yerden yüksekliği	m2	mm	38
	4.34.1	Çalışma koridoru genişliği (1000 x 1200 yatay palet)	Ast	mm	1610
4.34.2	Çalışma koridoru genişliği (800x1200 dikey palet)	Ast	mm	1810	
4.35	Dönüş yarıçapı	Wa	mm	1000	
Performans verileri	5.3	Yüklü/yüksüz indirme hızı		m/s	0,1 / 0,05
- VDI 2198 uyarınca bu teknik doküman sadece standart cihazın teknik değerlerini belirtir. Farklı lastikler, asansörler, ek donanımlar vs. başka değerler oluşturabilir.					

İşaret	1.2	Üreticinin tip tanımlaması			<b>AM I20</b>
--------	-----	----------------------------	--	--	---------------

	1.3	Tahrik			Manuel
	1.4	Kullanım			Manuel
	1.5	Kapasite / yük	Q	kg	2000
	1.6	Yük merkezi	c	mm	485
	1.9	Dingil mesafesi	y	mm	995
Ağırlıklar	2.1	Net Ağırlık		kg	69
	2.1.1	Ölü ağırlık (pil dahil)		kg	69
Tekerlekler / Süspansiyon	3.1	Lastikler			N-GN
	3.2	Lastik ölçüsü, ön			Ø 200x50
	3.3	Lastik ölçüsü, arka			Ø 80x90
	3.5	Ön/arka teker adeti (x = tahrikli)			2/2
	3.6	Dingil mesafesi, ön	b10	mm	120
	3.7	Dingil mesafesi, arka	b11	mm	520
Sürüş tahriki/kaldırma düzeneği	4.4	Kaldırma yüksekliği (h3)	h3	mm	120
	4.9	Yaya kumandası yüksekliği sürüş konumunda min./maks.	h14	mm	1170
	4.14	Yükseltilmiş durma yüksekliği	h12	mm	200
	4.15	İndirilmiş yükseklik	h13	mm	85
	4.19	Toplam uzunluk	l1	mm	1305
	4.21.1	Toplam genişlik	b1	mm	680
	4.22	Çatal ölçüleri	s/e/l	mm	51 x 160 x 970
	4.25	Çatalların dıştan dışa genişliği	b5	mm	680
	4.32	Merkezi dingilin yerden yüksekliği	m2	mm	38
	4.34.1	Çalışma koridoru genişliği (1000 x 1200 yatay palet)	Ast	mm	1610
	4.34.2	Çalışma koridoru genişliği (800x1200 dikey palet)	Ast	mm	1810
4.35	Dönüş yarıçapı	Wa	mm	1160	
Performans verileri	5.3	Yüklü/yüksüz indirme hızı		m/s	0,1 / 0,05

- VDI 2198 uyarınca bu teknik doküman sadece standart cihazın teknik değerlerini belirtir. Farklı lastikler, asansörler, ek donanımlar vs. başka değerler oluşturabilir.

İşaret	1.2	Üreticinin tip tanımlaması			<b>AM I20</b>
	1.3	Tahrik			Manuel
	1.4	Kullanım			Manuel
	1.5	Kapasite / yük	Q	kg	2000
	1.6	Yük merkezi	c	mm	485
	1.9	Dingil mesafesi	y	mm	995
Ağırlıklar	2.1	Net Ağırlık		kg	69
	2.1.1	Ölü ağırlık (pil dahil)		kg	69
Tekerlekler / Süspansiyon	3.1	Lastikler			V-GV
	3.2	Lastik ölçüsü, ön			Ø 200x50

	3.3	Lastik ölçüsü, arka			Ø 80x90
	3.5	Ön/arka teker adeti (x = tahrikli)			2/2
	3.6	Dingil mesafesi, ön	b10	mm	120
	3.7	Dingil mesafesi, arka	b11	mm	520
Sürüş tahriki/kaldırma düzeneği	4.4	Kaldırma yüksekliği (h3)	h3	mm	120
	4.9	Yaya kumandası yüksekliği sürüş konumunda min./maks.	h14	mm	1170
	4.14	Yükseltilmiş durma yüksekliği	h12	mm	200
	4.15	İndirilmiş yükseklik	h13	mm	85
	4.19	Toplam uzunluk	l1	mm	1305
	4.21.1	Toplam genişlik	b1	mm	680
	4.22	Çatal ölçüleri	s/e/l	mm	51 x 160 x 970
	4.25	Çatalların dıştan dışa genişliği	b5	mm	680
	4.32	Merkezi dingilin yerden yüksekliği	m2	mm	38
	4.34.1	Çalışma koridoru genişliği (1000 x 1200 yatay palet)	Ast	mm	1610
	4.34.2	Çalışma koridoru genişliği (800x1200 dikey palet)	Ast	mm	1810
4.35	Dönüş yarıçapı	Wa	mm	1160	
Performans verileri	5.3	Yüklü/yüksüz indirme hızı		m/s	0,1 / 0,05

- VDI 2198 uyarınca bu teknik doküman sadece standart cihazın teknik değerlerini belirtir. Farklı lastikler, asansörler, ek donanımlar vs. başka değerler oluşturabilir.

İşaret	1.2	Üreticinin tip tanımlaması			<b>AM I20</b>
	1.3	Tahrik			Manuel
	1.4	Kullanım			Manuel
	1.5	Kapasite / yük	Q	kg	2000
	1.6	Yük merkezi	c	mm	485
	1.9	Dingil mesafesi	y	mm	995
Ağırlıklar	2.1	Net Ağırlık		kg	72
	2.1.1	Ölü ağırlık (pil dahil)		kg	72
Tekerlekler / Süspansiyon	3.1	Lastikler			N-BN
	3.2	Lastik ölçüsü, ön			Ø 200x50
	3.3	Lastik ölçüsü, arka			Ø 80x65
	3.5	Ön/arka teker adeti (x = tahrikli)			2/2
	3.6	Dingil mesafesi, ön	b10	mm	120
	3.7	Dingil mesafesi, arka	b11	mm	520
Sürüş tahriki/kaldırma düzeneği	4.4	Kaldırma yüksekliği (h3)	h3	mm	120
	4.9	Yaya kumandası yüksekliği sürüş konumunda min./maks.	h14	mm	1170
	4.14	Yükseltilmiş durma yüksekliği	h12	mm	200
	4.15	İndirilmiş yükseklik	h13	mm	85
	4.19	Toplam uzunluk	l1	mm	1305
	4.21.1	Toplam genişlik	b1	mm	680
	4.22	Çatal ölçüleri	s/e/l	mm	51 x 160 x 970
4.25	Çatalların dıştan dışa genişliği	b5	mm	680	
4.32	Merkezi dingilin yerden yüksekliği	m2	mm	38	
4.34.1	Çalışma koridoru genişliği (1000 x 1200 yatay palet)	Ast	mm	1610	

	4.34.2	Çalışma koridoru genişliği (800x1200 dikey palet)	Ast	mm	1810
	4.35	Dönüş yarıçapı	Wa	mm	1160
Performans verileri	5.3	Yüklü/yüksüz indirme hızı		m/s	0,1 / 0,05
- VDI 2198 uyarınca bu teknik doküman sadece standart cihazın teknik değerlerini belirtir. Farklı lastikler, asansörler, ek donanımlar vs. başka değerler oluşturabilir.					

İşaret	1.2	Üreticinin tip tanımlaması			<b>AM I20</b>
	1.3	Tahrik			Manuel
	1.4	Kullanım			Manuel
	1.5	Kapasite / yük	Q	kg	2000
	1.6	Yük merkezi	c	mm	485
	1.9	Dingil mesafesi	y	mm	995
Ağırlıklar	2.1	Net Ağırlık		kg	72
	2.1.1	Ölü ağırlık (pil dahil)		kg	72
Tekerlekler / Süspansiyon	3.1	Lastikler			V-BV
	3.2	Lastik ölçüsü, ön			Ø 200x50
	3.3	Lastik ölçüsü, arka			Ø 80x70
	3.5	Ön/arka teker adeti (x = tahrikli)			2/2
	3.6	Dingil mesafesi, ön	b10	mm	120
	3.7	Dingil mesafesi, arka	b11	mm	520
Sürüş tahriki/kaldırma düzeneği	4.4	Kaldırma yüksekliği (h3)	h3	mm	120
	4.9	Yaya kumandası yüksekliği sürüş konumunda min./maks.	h14	mm	1170
	4.14	Yükseltilmiş durma yüksekliği	h12	mm	200
	4.15	İndirilmiş yükseklik	h13	mm	85
	4.19	Toplam uzunluk	l1	mm	1305
	4.21.1	Toplam genişlik	b1	mm	680
	4.22	Çatal ölçüleri	s/e/l	mm	51 x 160 x 970
	4.25	Çatalların dıştan dışa genişliği	b5	mm	680
	4.32	Merkezi dingilin yerden yüksekliği	m2	mm	38
Performans verileri	4.34.1	Çalışma koridoru genişliği (1000 x 1200 yatay palet)	Ast	mm	1610
	4.34.2	Çalışma koridoru genişliği (800x1200 dikey palet)	Ast	mm	1810
	4.35	Dönüş yarıçapı	Wa	mm	1160
Performans verileri	5.3	Yüklü/yüksüz indirme hızı		m/s	0,1 / 0,05
- VDI 2198 uyarınca bu teknik doküman sadece standart cihazın teknik değerlerini belirtir. Farklı lastikler, asansörler, ek donanımlar vs. başka değerler oluşturabilir.					

İşaret	1.2	Üreticinin tip tanımlaması			<b>AM I20</b>
--------	-----	----------------------------	--	--	---------------

	1.3	Tahrik			Manuel
	1.4	Kullanım			Manuel
	1.5	Kapasite / yük	Q	kg	2000
	1.6	Yük merkezi	c	mm	570
	1.9	Dingil mesafesi	y	mm	1165
Ağırlıklar	2.1	Net Ağırlık		kg	75
	2.1.1	Ölü ağırlık (pil dahil)		kg	75
Tekerlekler / Süspansiyon	3.1	Lastikler			N-GN
	3.2	Lastik ölçüsü, ön			Ø 200x50
	3.3	Lastik ölçüsü, arka			Ø 80x90
	3.5	Ön/arka teker adeti (x = tahrikli)			2/2
	3.6	Dingil mesafesi, ön	b10	mm	120
	3.7	Dingil mesafesi, arka	b11	mm	520
Sürüş tahriki/kaldırma düzeneği	4.4	Kaldırma yüksekliği (h3)	h3	mm	120
	4.9	Yaya kumandası yüksekliği sürüş konumunda min./maks.	h14	mm	1170
	4.14	Yükseltilmiş durma yüksekliği	h12	mm	200
	4.15	İndirilmiş yükseklik	h13	mm	85
	4.19	Toplam uzunluk	l1	mm	1475
	4.21.1	Toplam genişlik	b1	mm	680
	4.22	Çatal ölçüleri	s/e/l	mm	51 x 160 x 1140
	4.25	Çatalların dıştan dışa genişliği	b5	mm	680
	4.32	Merkezi dingilin yerden yüksekliği	m2	mm	38
	4.34.1	Çalışma koridoru genişliği (1000 x 1200 yatay palet)	Ast	mm	1610
	4.34.2	Çalışma koridoru genişliği (800x1200 dikey palet)	Ast	mm	1810
4.35	Dönüş yarıçapı	Wa	mm	1330	
Performans verileri	5.3	Yüklü/yüksüz indirme hızı		m/s	0,1 / 0,05

- VDI 2198 uyarınca bu teknik doküman sadece standart cihazın teknik değerlerini belirtir. Farklı lastikler, asansörler, ek donanımlar vs. başka değerler oluşturabilir.

İşaret	1.2	Üreticinin tip tanımlaması			<b>AM I20</b>
	1.3	Tahrik			Manuel
	1.4	Kullanım			Manuel
	1.5	Kapasite / yük	Q	kg	2000
	1.6	Yük merkezi	c	mm	570
	1.9	Dingil mesafesi	y	mm	1165
Ağırlıklar	2.1	Net Ağırlık		kg	75
	2.1.1	Ölü ağırlık (pil dahil)		kg	75
Tekerlekler / Süspansiyon	3.1	Lastikler			V-GV
	3.2	Lastik ölçüsü, ön			Ø 200x50

	3.3	Lastik ölçüsü, arka			Ø 80x90
	3.5	Ön/arka teker adeti (x = tahrikli)			2/2
	3.6	Dingil mesafesi, ön	b10	mm	120
	3.7	Dingil mesafesi, arka	b11	mm	520
Sürüş tahrikli/kaldırma düzeneği	4.4	Kaldırma yüksekliği (h3)	h3	mm	120
	4.9	Yaya kumandası yüksekliği sürüş konumunda min./maks.	h14	mm	1170
	4.14	Yükseltilmiş durma yüksekliği	h12	mm	200
	4.15	İndirilmiş yükseklik	h13	mm	85
	4.19	Toplam uzunluk	l1	mm	1475
	4.21.1	Toplam genişlik	b1	mm	680
	4.22	Çatal ölçüleri	s/e/l	mm	51 x 160 x 1140
	4.25	Çatalların dıştan dışa genişliği	b5	mm	680
	4.32	Merkezi dingilin yerden yüksekliği	m2	mm	38
	4.34.1	Çalışma koridoru genişliği (1000 x 1200 yatay palet)	Ast	mm	1610
4.34.2	Çalışma koridoru genişliği (800x1200 dikey palet)	Ast	mm	1810	
4.35	Dönüş yarıçapı	Wa	mm	1330	
Performans verileri	5.3	Yüklü/yüksüz indirme hızı		m/s	0,1 / 0,05
- VDI 2198 uyarınca bu teknik doküman sadece standart cihazın teknik değerlerini belirtir. Farklı lastikler, asansörler, ek donanımlar vs. başka değerler oluşturabilir.					

İşaret	1.2	Üreticinin tip tanımlaması			<b>AM I20</b>
	1.3	Tahrik			Manuel
	1.4	Kullanım			Manuel
	1.5	Kapasite / yük	Q	kg	2000
	1.6	Yük merkezi	c	mm	570
	1.9	Dingil mesafesi	y	mm	1165
Ağırlıklar	2.1	Net Ağırlık		kg	78
	2.1.1	Ölü ağırlık (pil dahil)		kg	78
Tekerlekler / Süspansiyon	3.1	Lastikler			N-BN
	3.2	Lastik ölçüsü, ön			Ø 200x50
	3.3	Lastik ölçüsü, arka			Ø 80x65
	3.5	Ön/arka teker adeti (x = tahrikli)			2/2
	3.6	Dingil mesafesi, ön	b10	mm	120
	3.7	Dingil mesafesi, arka	b11	mm	520
Sürüş tahrikli/kaldırma düzeneği	4.4	Kaldırma yüksekliği (h3)	h3	mm	120
	4.9	Yaya kumandası yüksekliği sürüş konumunda min./maks.	h14	mm	1170
	4.14	Yükseltilmiş durma yüksekliği	h12	mm	200
	4.15	İndirilmiş yükseklik	h13	mm	85
	4.19	Toplam uzunluk	l1	mm	1475
	4.21.1	Toplam genişlik	b1	mm	680
	4.22	Çatal ölçüleri	s/e/l	mm	51 x 160 x 1140
4.25	Çatalların dıştan dışa genişliği	b5	mm	680	
4.32	Merkezi dingilin yerden yüksekliği	m2	mm	38	
4.34.1	Çalışma koridoru genişliği (1000 x 1200 yatay palet)	Ast	mm	1610	



Performans verileri	4.34.2	Çalışma koridoru genişliği (800x1200 dikey palet)	Ast	mm	1810
	4.35	Dönüş yarıçapı	Wa	mm	1330
	5.3	Yüklü/yüksüz indirme hızı		m/s	0,1 / 0,05
- VDI 2198 uyarınca bu teknik doküman sadece standart cihazın teknik değerlerini belirtir. Farklı lastikler, asansörler, ek donanımlar vs. başka değerler oluşturabilir.					

İşaret	1.2	Üreticinin tip tanımlaması			<b>AM I20</b>
	1.3	Tahrik			Manuel
	1.4	Kullanım			Manuel
	1.5	Kapasite / yük	Q	kg	2000
	1.6	Yük merkezi	c	mm	570
	1.9	Dingil mesafesi	y	mm	1165
	Ağırlıklar	2.1	Net Ağırlık		kg
2.1.1		Ölü ağırlık (pil dahil)		kg	78
Tekerlekler / Süspansiyon	3.1	Lastikler			V-BV
	3.2	Lastik ölçüsü, ön			Ø 200x50
	3.3	Lastik ölçüsü, arka			Ø 80x70
	3.5	Ön/arka teker adeti (x = tahrikli)			2/2
	3.6	Dingil mesafesi, ön	b10	mm	120
	3.7	Dingil mesafesi, arka	b11	mm	520
	Sürüş tahriki/kaldırma düzeneği	4.4	Kaldırma yüksekliği (h3)	h3	mm
4.9		Yaya kumandası yüksekliği sürüş konumunda min./maks.	h14	mm	1170
4.14		Yükseltilmiş durma yüksekliği	h12	mm	200
4.15		İndirilmiş yükseklik	h13	mm	85
4.19		Toplam uzunluk	l1	mm	1475
4.21.1		Toplam genişlik	b1	mm	680
4.22		Çatal ölçüleri	s/e/l	mm	51 x 160 x 1140
4.25		Çatalların dıştan dışa genişliği	b5	mm	680
4.32		Merkezi dingilin yerden yüksekliği	m2	mm	38
4.34.1		Çalışma koridoru genişliği (1000 x 1200 yatay palet)	Ast	mm	1610
4.34.2	Çalışma koridoru genişliği (800x1200 dikey palet)	Ast	mm	1810	
4.35	Dönüş yarıçapı	Wa	mm	1330	
Performans verileri	5.3	Yüklü/yüksüz indirme hızı		m/s	0,1 / 0,05
- VDI 2198 uyarınca bu teknik doküman sadece standart cihazın teknik değerlerini belirtir. Farklı lastikler, asansörler, ek donanımlar vs. başka değerler oluşturabilir.					

İşaret	1.2	Üreticinin tip tanımlaması			<b>AM I20</b>
--------	-----	----------------------------	--	--	---------------

	1.3	Tahrik			Manuel
	1.4	Kullanım			Manuel
	1.5	Kapasite / yük	Q	kg	2000
	1.6	Yük merkezi	c	mm	610
	1.9	Dingil mesafesi	y	mm	1245
Ağırlıklar	2.1	Net Ağırlık		kg	78
	2.1.1	Ölü ağırlık (pil dahil)		kg	78
Tekerlekler / Süspansiyon	3.1	Lastikler			N-GN
	3.2	Lastik ölçüsü, ön			Ø 200x50
	3.3	Lastik ölçüsü, arka			Ø 80x90
	3.5	Ön/arka teker adeti (x = tahrikli)			2/2
	3.6	Dingil mesafesi, ön	b10	mm	120
	3.7	Dingil mesafesi, arka	b11	mm	520
Sürüş tahrikli/kaldırma düzeneği	4.4	Kaldırma yüksekliği (h3)	h3	mm	120
	4.9	Yaya kumandası yüksekliği sürüş konumunda min./maks.	h14	mm	1170
	4.14	Yükseltilmiş durma yüksekliği	h12	mm	200
	4.15	İndirilmiş yükseklik	h13	mm	85
	4.19	Toplam uzunluk	l1	mm	1555
	4.21.1	Toplam genişlik	b1	mm	680
	4.22	Çatal ölçüleri	s/e/l	mm	51 x 160 x 1220
	4.25	Çatalların dıştan dışa genişliği	b5	mm	680
	4.32	Merkezi dingilin yerden yüksekliği	m2	mm	38
	4.34.1	Çalışma koridoru genişliği (1000 x 1200 yatay palet)	Ast	mm	1610
	4.34.2	Çalışma koridoru genişliği (800x1200 dikey palet)	Ast	mm	1830
4.35	Dönüş yarıçapı	Wa	mm	1410	
Performans verileri	5.3	Yüklü/yüksüz indirme hızı		m/s	0,1 / 0,05

- VDI 2198 uyarınca bu teknik doküman sadece standart cihazın teknik değerlerini belirtir. Farklı lastikler, asansörler, ek donanımlar vs. başka değerler oluşturabilir.

İşaret	1.2	Üreticinin tip tanımlaması			<b>AM I20</b>
	1.3	Tahrik			Manuel
	1.4	Kullanım			Manuel
	1.5	Kapasite / yük	Q	kg	2000
	1.6	Yük merkezi	c	mm	610
	1.9	Dingil mesafesi	y	mm	1245
Ağırlıklar	2.1	Net Ağırlık		kg	78
	2.1.1	Ölü ağırlık (pil dahil)		kg	78
Tekerlekler / Süspansiyon	3.1	Lastikler			V-GV
	3.2	Lastik ölçüsü, ön			Ø 200x50

	3.3	Lastik ölçüsü, arka			Ø 80x90
	3.5	Ön/arka teker adeti (x = tahrikli)			2/2
	3.6	Dingil mesafesi, ön	b10	mm	120
	3.7	Dingil mesafesi, arka	b11	mm	520
Sürüş tahriki/kaldırma düzeneği	4.4	Kaldırma yüksekliği (h3)	h3	mm	120
	4.9	Yaya kumandası yüksekliği sürüş konumunda min./maks.	h14	mm	1170
	4.14	Yükseltilmiş durma yüksekliği	h12	mm	200
	4.15	İndirilmiş yükseklik	h13	mm	85
	4.19	Toplam uzunluk	l1	mm	1555
	4.21.1	Toplam genişlik	b1	mm	680
	4.22	Çatal ölçüleri	s/e/l	mm	51 x 160 x 1220
	4.25	Çatalların dıştan dışa genişliği	b5	mm	680
	4.32	Merkezi dingilin yerden yüksekliği	m2	mm	38
	4.34.1	Çalışma koridoru genişliği (1000 x 1200 yatay palet)	Ast	mm	1610
4.34.2	Çalışma koridoru genişliği (800x1200 dikey palet)	Ast	mm	1830	
4.35	Dönüş yarıçapı	Wa	mm	1410	
Performans verileri	5.3	Yüklü/yüksüz indirme hızı		m/s	0,1 / 0,05

- VDI 2198 uyarınca bu teknik doküman sadece standart cihazın teknik değerlerini belirtir. Farklı lastikler, asansörler, ek donanımlar vs. başka değerler oluşturabilir.

İşaret	1.2	Üreticinin tip tanımlaması			<b>AM I20</b>
	1.3	Tahrik			Manuel
	1.4	Kullanım			Manuel
	1.5	Kapasite / yük	Q	kg	2000
	1.6	Yük merkezi	c	mm	610
	1.9	Dingil mesafesi	y	mm	1245
Ağırlıklar	2.1	Net Ağırlık		kg	78
	2.1.1	Ölü ağırlık (pil dahil)		kg	78
Tekerlekler / Süspansiyon	3.1	Lastikler			V-BV
	3.2	Lastik ölçüsü, ön			Ø 200x50
	3.3	Lastik ölçüsü, arka			Ø 80x90
	3.5	Ön/arka teker adeti (x = tahrikli)			2/2
	3.6	Dingil mesafesi, ön	b10	mm	120
	3.7	Dingil mesafesi, arka	b11	mm	520
Sürüş tahriki/kaldırma düzeneği	4.4	Kaldırma yüksekliği (h3)	h3	mm	120
	4.9	Yaya kumandası yüksekliği sürüş konumunda min./maks.	h14	mm	1170
	4.14	Yükseltilmiş durma yüksekliği	h12	mm	200
	4.15	İndirilmiş yükseklik	h13	mm	85
	4.19	Toplam uzunluk	l1	mm	1555
	4.21.1	Toplam genişlik	b1	mm	680
	4.22	Çatal ölçüleri	s/e/l	mm	51 x 160 x 1220
	4.25	Çatalların dıştan dışa genişliği	b5	mm	680
4.32	Merkezi dingilin yerden yüksekliği	m2	mm	38	
4.34.1	Çalışma koridoru genişliği (1000 x 1200 yatay palet)	Ast	mm	1610	

	4.34.2	Çalışma koridoru genişliği (800x1200 dikey palet)	Ast	mm	1830
	4.35	Dönüş yarıçapı	Wa	mm	1410
Performans verileri	5.3	Yüklü/yüksüz indirme hızı		m/s	0,1 / 0,05
- VDI 2198 uyarınca bu teknik doküman sadece standart cihazın teknik değerlerini belirtir. Farklı lastikler, asansörler, ek donanımlar vs. başka değerler oluşturabilir.					

İşaret	1.2	Üreticinin tip tanımlaması			<b>AM I20</b>
	1.3	Tahrik			Manuel
	1.4	Kullanım			Manuel
	1.5	Kapasite / yük	Q	kg	2000
	1.6	Yük merkezi	c	mm	610
	1.9	Dingil mesafesi	y	mm	1245
Ağırlıklar	2.1	Net Ağırlık		kg	81
	2.1.1	Ölü ağırlık (pil dahil)		kg	81
Tekerlekler / Süspansiyon	3.1	Lastikler			N-BN
	3.2	Lastik ölçüsü, ön			Ø 200x50
	3.3	Lastik ölçüsü, arka			Ø 80x65
	3.5	Ön/arka teker adeti (x = tahrikli)			2/2
	3.6	Dingil mesafesi, ön	b10	mm	120
	3.7	Dingil mesafesi, arka	b11	mm	520
Sürüş tahriki/kaldırma düzeneği	4.4	Kaldırma yüksekliği (h3)	h3	mm	120
	4.9	Yaya kumandası yüksekliği sürüş konumunda min./maks.	h14	mm	1170
	4.14	Yükseltilmiş durma yüksekliği	h12	mm	200
	4.15	İndirilmiş yükseklik	h13	mm	85
	4.19	Toplam uzunluk	l1	mm	1555
	4.21.1	Toplam genişlik	b1	mm	680
	4.22	Çatal ölçüleri	s/e/l	mm	51 x 160 x 1220
	4.25	Çatalların dıştan dışa genişliği	b5	mm	680
	4.32	Merkezi dingilin yerden yüksekliği	m2	mm	38
	4.34.1	Çalışma koridoru genişliği (1000 x 1200 yatay palet)	Ast	mm	1610
4.34.2	Çalışma koridoru genişliği (800x1200 dikey palet)	Ast	mm	1830	
4.35	Dönüş yarıçapı	Wa	mm	1410	
Performans verileri	5.3	Yüklü/yüksüz indirme hızı		m/s	0,1 / 0,05
- VDI 2198 uyarınca bu teknik doküman sadece standart cihazın teknik değerlerini belirtir. Farklı lastikler, asansörler, ek donanımlar vs. başka değerler oluşturabilir.					

**Jungheinrich İstif Makinaları San. ve Tic. Ltd. Şti.**

Ekşiođlu Mahallesi  
Yeni Şile Otoban Yolu Üzeri  
Şehitler Caddesi No:47  
34794 Alemdađ – İstanbul  
Tel. 0216 430 0 800 pbx  
Faks 0216 312 47 08  
Santral 444 JUNG(5864)

info@jungheinrich.com.tr  
www.jungheinrich.com.tr

Norderstedt, Moosburg ve  
Landsberg'deki Alman üretim tesislerimiz  
ve Kaltenkirchen'deki yedek parça  
merkezimiz sertifikalıdır. ISO 9001  
ISO 14001

Jungheinrich koridor araçları, Avrupa  
güvenlik yönetmeliklerine uygundur.



**JUNGHEINRICH**