



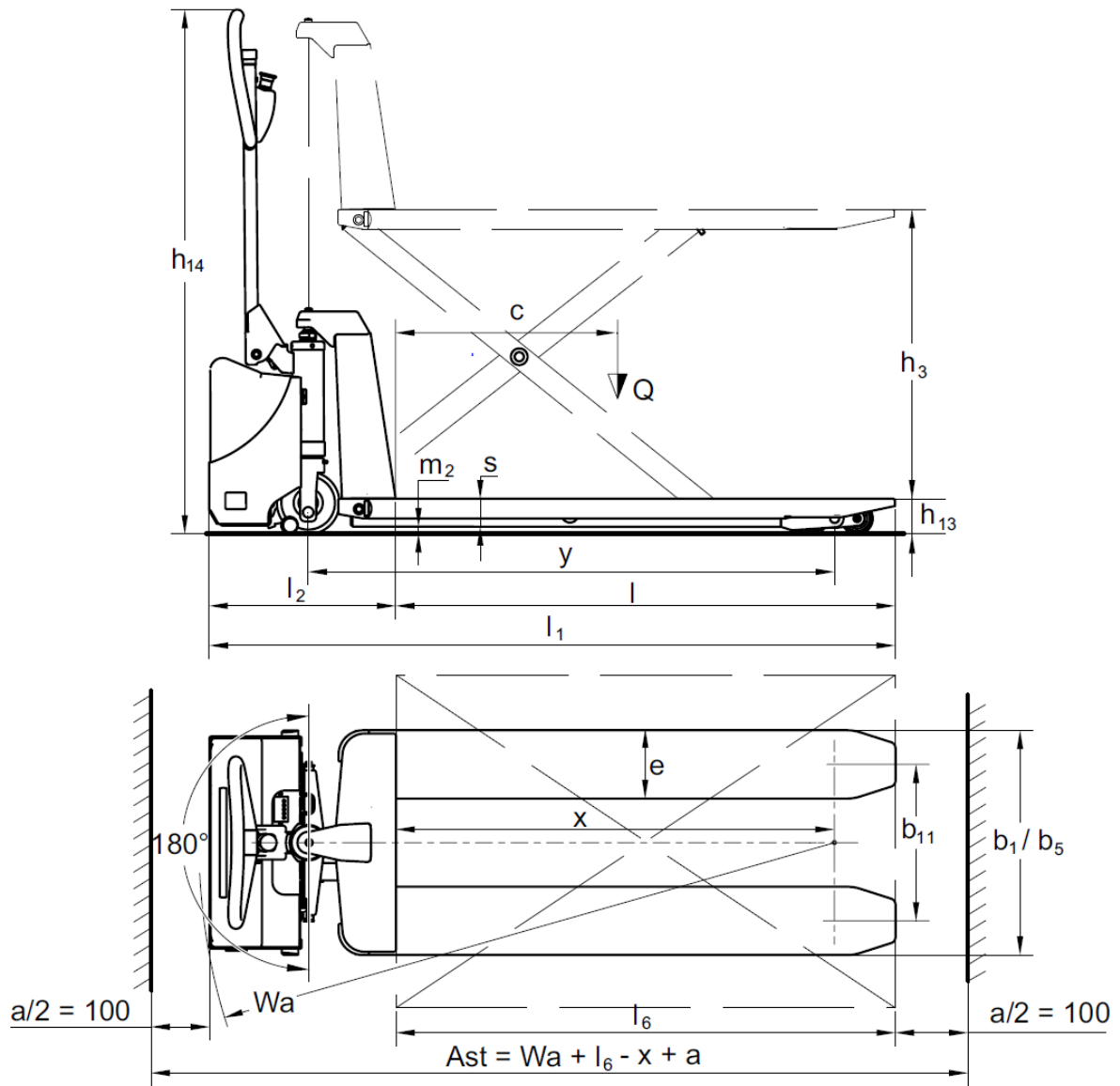
Manuel transpalet

AMX I15 / I15 e / I15 p / I15 ep

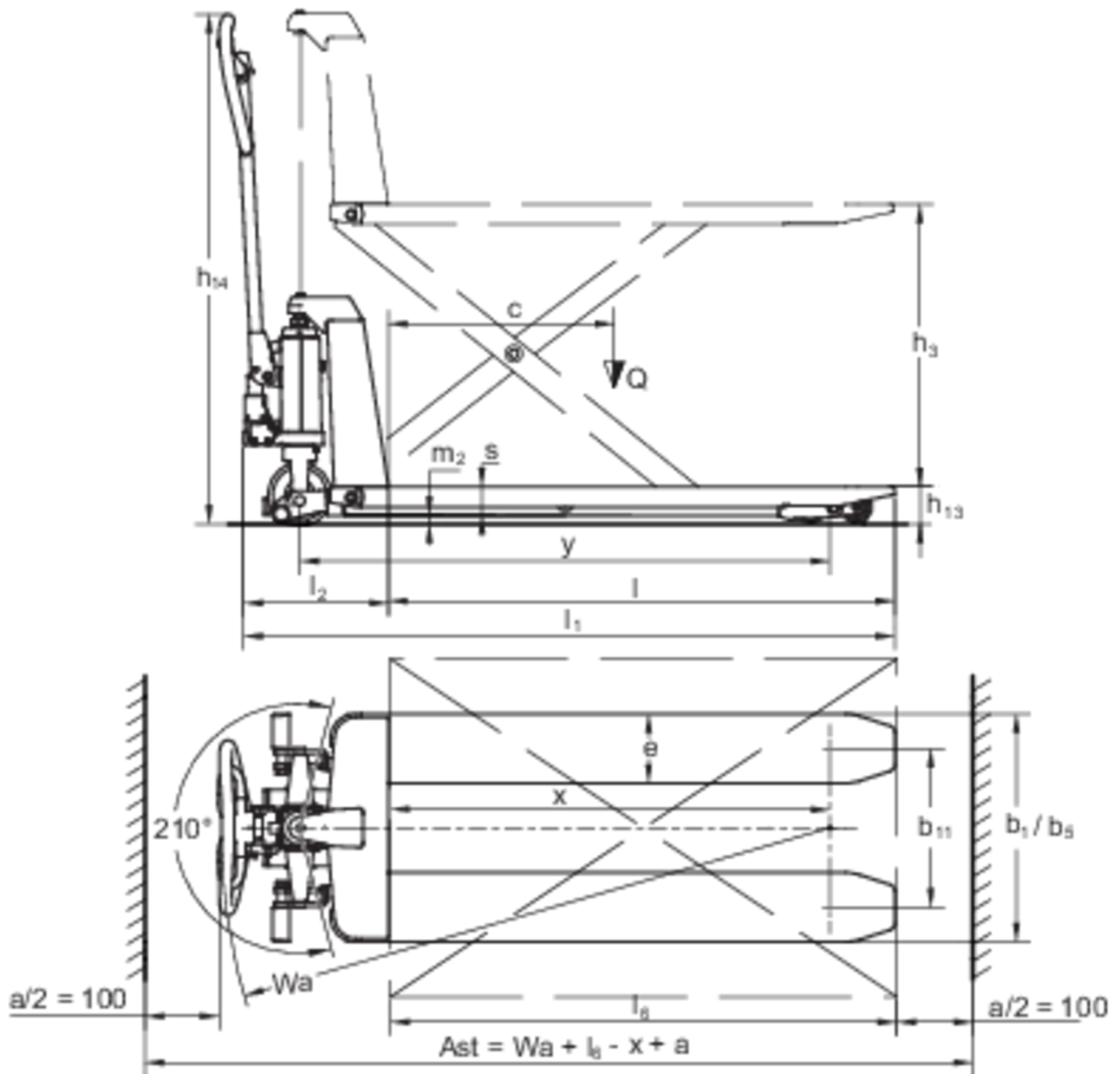
Kaldırma yüksekliği: 710 mm / Yük kapasitesi: 1500 kg

JUNGHEINRICH

AMX I15 / I15 e / I15 p / I15 ep



AMX I15 / I15 e / I15 p / I15 ep



VDI tablosu

Durum: 01/2025

				AMX I15e	AMX I15ep	AMX I15	AMX I15p
İşaret	1.2	Üreticinin tip tanımlaması					
	1.3	Tahrik		Manuel			
	1.4	Kullanım		Manuel			
	1.5	Kapasite / yük	Q kg	1500			
	1.6	Yük merkezi	c mm	600			
	1.9	Dingil mesafesi	y mm	1255			
Ağırlıklar	2.1	Net Ağırlık	kg	132		125	
	2.2	Yük ileride/geride aks yükü	kg	753 / 357	753 / 387	720 / 358	750 / 358
	2.3	İleri/geri konumda aks yükü - yüksüz	kg	40 / 100		38 / 70	
Tekerlekler / Süspansiyon	3.1	Lastikler		N- BN	V- BV	N- BN	V- BV
	3.2	Lastik ölçüsü, ön		Ø 150x45			
	3.3	Lastik ölçüsü, arka		Ø 75x68			
	3.5	Ön/arka teker adeti (x = tahrikli)		2/4			
	3.6	Dingil mesafesi, ön	b10 mm	145			
	3.7	Dingil mesafesi, arka	b11 mm	440			
	Sürüş tahriki/kaldırma düzeneği	4.4	Kaldırma yüksekliği (h3)	h3 mm	710		
4.9		Yaya kumandası yüksekliği sürüş konumunda min./maks.	h14 mm	1270		1230	
4.15		İndirilmiş yükseklik	h13 mm	85			
4.19		Toplam uzunluk	l1 mm	1645		1580	
4.20		Çatal sırtı dahil uzunluk	l2 mm	445		340	
4.21.1		Toplam genişlik	b1 mm	540			
4.22		Çatal ölçüleri	s/e/l mm	50 x 163 x 1200			
4.25		Çatalların dıştan dışa genişliği	b5 mm	540			
4.32		Merkezi dingilin yerden yüksekliği	m2 mm	19			
4.34.1		Çalışma koridoru genişliği (1000 x 1200 yatay palet)	Ast mm	1690		1630	
4.34.2		Çalışma koridoru genişliği (800x1200 dikey palet)	Ast mm	1890		1830	
4.35		Dönüş yarıçapı	Wa mm	1540		1480	
Performans verileri	5.3	Yüklü/yüksüz indirme hızı	m/s	0,07 / 0,05		0,15 / 0,09	
Elektrik motoru / Elektronik	6.4	Akü gerilimi / Nominal kapasite	V / Ah	12 / 65		-	
	6.5	Akü ağırlığı	kg	21		-	
- VDI 2198 uyarınca bu teknik doküman sadece standart cihazın teknik değerlerini belirtir. Farklı lastikler, asansörler, ek donanımlar vs. başka değerler oluşturabilir.							

- VDI no. 1.5: 470 mm'lik bir kaldırma yüksekliğinden itibaren taşıma kapasitesi 1.000 kg'a düşer.

Jungheinrich İstif Makinaları San. ve Tic. Ltd. Şti.

Ekşiođlu Mahallesi
Yeni Şile Otoban Yolu Üzeri
Şehitler Caddesi No:47
34794 Alemdađ – İstanbul
Tel. 0216 430 0 800 pbx
Faks 0216 312 47 08
Santral 444 JUNG(5864)

info@jungheinrich.com.tr
www.jungheinrich.com.tr

Norderstedt, Moosburg ve
Landsberg'deki Alman üretim tesislerimiz
ve Kaltenkirchen'deki yedek parça
merkezimiz sertifikalıdır. ISO 9001
ISO 14001

Jungheinrich koridor araçları, Avrupa
güvenlik yönetmeliklerine uygundur.



JUNGHEINRICH