

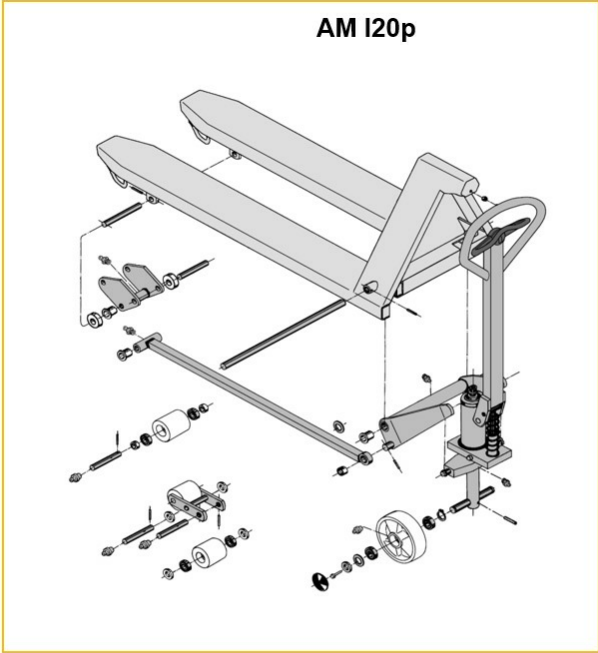


Ручні гідравлічні візки **AM 120 / 120p**

Висота підйому: 120 мм / Вантажопідйомність: 2000 кг

JUNGHEINRICH

AM 120 / 120p



Inox AISI 316 (V4A)	Feuerverzinkt
Inox AISI 303/304 (V2A)	Verzinkt und gelb chromatiert

AM 120p

AM l20 / l20p



AM l20 / l20p



Таблиця VDI

Станом на: 01/2025

Відмітний знак	1.2	Типова позначка виробника			AM I20p
	1.3	Привод			Вручну
	1.4	Особливості роботи			Ручні
	1.5	Вантажопідйомність/навантаження	Q	кг	2000
	1.6	Відстань до центру ваги	c	мм	610
	1.9	Колісна база	y	мм	1245
Маси	2.1	Власна вага		кг	81
	2.1.1	Власна вага (з акумулятором)		кг	81
Колеса/шасі	3.1	Шини			V-BV
	3.2	Розмір шин, передніх			Ø 200x50
	3.3	Розмір шин, задніх			Ø 80x70
	3.5	Колеса, кількість передніх/задніх (x=керовані)			2/2
	3.6	Ширина колії, передні колеса	b10	мм	120
	3.7	Ширина колії, задня вісь	b11	мм	520
Основні розміри	4.4	Підйом (h3)	h3	мм	120
	4.9	Висота руків'я в положенні руху, мін./макс.	h14	мм	1170
	4.14	Висота платформи в піднятому стані	h12	мм	205
	4.15	Висота в опущеному стані	h13	мм	85
	4.19	Загальна довжина	l1	мм	1555
	4.21.1	Загальна ширина	b1	мм	680
	4.22	Розміри вил	s/e/l	mm	51 x 160 x 1220
	4.25	Відстань між зовнішніми сторонами вил	b5	мм	680
	4.32	Кліренс у середині колісної бази	m2	мм	34
	4.34.1	Ширина робочого проходу (палета 1000x1200 упоперек)	Ast	мм	1610
	4.34.2	Ширина робочого проходу (палета 800x1200 уздовж)	Ast	мм	1830
4.35	Радіус повороту	Wa	мм	1410	
Функціональні характеристики	5.3	Швидкість опускання з вантажем / без вантажу		м/сек	0,1 / 0,05

- У цьому технічному паспорті згідно з Директивою Співки німецьких інженерів (VDI) № 2198 надаються тільки технічні показники стандартного пристрою. У разі використання нестандартних шин, інших вантажопідйомних щогл, додаткового обладнання показники можуть бути іншими.

Відмітний знак	1.2	Типова позначка виробника			AM I20p
	1.3	Привод			Вручну
	1.4	Особливості роботи			Ручні
	1.5	Вантажопідйомність/навантаження	Q	кг	2000
	1.6	Відстань до центру ваги	c	мм	610
	1.9	Колісна база	y	мм	1245
Маси	2.1	Власна вага		кг	81
	2.1.1	Власна вага (з акумулятором)		кг	81

Колеса / шасі	3.1	Шини			N-BN
	3.2	Розмір шин, передніх			Ø 200x50
	3.3	Розмір шин, задніх			Ø 80x65
	3.5	Колеса, кількість передніх/задніх (x=керовані)			2/2
	3.6	Ширина колії, передні колеса	b10	мм	120
	3.7	Ширина колії, задня вісь	b11	мм	520
	Основні розміри	4.4	Підйом (h3)	h3	мм
4.9		Висота руків'я в положенні руху, мін./макс.	h14	мм	1170
4.14		Висота платформи в піднятому стані	h12	мм	205
4.15		Висота в опущеному стані	h13	мм	85
4.19		Загальна довжина	l1	мм	1555
4.21.1		Загальна ширина	b1	мм	680
4.22		Розміри вил	s/e/l	mm	51 x 160 x 1220
4.25		Відстань між зовнішніми сторонами вил	b5	мм	680
4.32		Кліренс у середині колісної бази	m2	мм	34
4.34.1		Ширина робочого проходу (палета 1000x1200 упоперек)	Ast	мм	1610
4.34.2		Ширина робочого проходу (палета 800x1200 уздовж)	Ast	мм	1830
Функціональні характеристики	4.35	Радіус повороту	Wa	мм	1410
	5.3	Швидкість опускання з вантажем / без вантажу		м/сек	0,1 / 0,05

- У цьому технічному паспорті згідно з Директивою Співки німецьких інженерів (VDI) № 2198 надаються тільки технічні показники стандартного пристрою. У разі використання нестандартних шин, інших вантажопідійомних щогл, додаткового обладнання показники можуть бути іншими.

Відмітний знак	1.2	Типова позначка виробника			AM I20p
	1.3	Привод			Вручну
	1.4	Особливості роботи			Ручні
	1.5	Вантажопідійомність/навантаження	Q	кг	2000
	1.6	Відстань до центру ваги	c	мм	610
	1.9	Колісна база	y	мм	1245
Маси	2.1	Власна вага		кг	78
	2.1.1	Власна вага (з акумулятором)		кг	78
Колеса/шасі	3.1	Шини			V-GV
	3.2	Розмір шин, передніх			Ø 200x50
	3.3	Розмір шин, задніх			Ø 80x90
	3.5	Колеса, кількість передніх/задніх (x=керовані)			2/2
	3.6	Ширина колії, передні колеса	b10	мм	120
	3.7	Ширина колії, задня вісь	b11	мм	520
	Основні розміри	4.4	Підйом (h3)	h3	мм
4.9		Висота руків'я в положенні руху, мін./макс.	h14	мм	1170
4.14		Висота платформи в піднятому стані	h12	мм	205
4.15		Висота в опущеному стані	h13	мм	85
4.19		Загальна довжина	l1	мм	1555
4.21.1		Загальна ширина	b1	мм	680
4.22	Розміри вил	s/e/l	mm	51 x 160 x 1220	

	4.25	Відстань між зовнішніми сторонами вил	b5	мм	680
	4.32	Кліренс у середині колісної бази	m2	мм	34
	4.34.1	Ширина робочого проходу (палета 1000x1200 упоперек)	Ast	мм	1610
	4.34.2	Ширина робочого проходу (палета 800x1200 уздовж)	Ast	мм	1830
	4.35	Радіус повороту	Wa	мм	1410
Функціональні характеристики	5.3	Швидкість опускання з вантажем / без вантажу		м/сек	0,1 / 0,05
- У цьому технічному паспорті згідно з Директивою Співки німецьких інженерів (VDI) № 2198 надаються тільки технічні показники стандартного пристрою. У разі використання нестандартних шин, інших вантажопідійомних щогл, додаткового обладнання показники можуть бути іншими.					

Відмітний знак	1.2	Типова позначка виробника			AM I20p
	1.3	Привод			Вручну
	1.4	Особливості роботи			Ручні
	1.5	Вантажопідійомність/навантаження	Q	кг	2000
	1.6	Відстань до центру ваги	c	мм	610
	1.9	Колісна база	y	мм	1245
Маси	2.1	Власна вага		кг	78
	2.1.1	Власна вага (з акумулятором)		кг	78
Колеса/шасі	3.1	Шини			N-GN
	3.2	Розмір шин, передніх			Ø 200x50
	3.3	Розмір шин, задніх			Ø 80x90
	3.5	Колеса, кількість передніх/задніх (x=керовані)			2/2
	3.6	Ширина колії, передні колеса	b10	мм	120
	3.7	Ширина колії, задня вісь	b11	мм	520
Основні розміри	4.4	Підйом (h3)	h3	мм	120
	4.9	Висота руків'я в положенні руху, мін./макс.	h14	мм	1170
	4.14	Висота платформи в піднятому стані	h12	мм	205
	4.15	Висота в опущеному стані	h13	мм	85
	4.19	Загальна довжина	l1	мм	1555
	4.21.1	Загальна ширина	b1	мм	680
	4.22	Розміри вил	s/e/l	mm	51 x 160 x 1220
	4.25	Відстань між зовнішніми сторонами вил	b5	мм	680
	4.32	Кліренс у середині колісної бази	m2	мм	34
	4.34.1	Ширина робочого проходу (палета 1000x1200 упоперек)	Ast	мм	1610
4.34.2	Ширина робочого проходу (палета 800x1200 уздовж)	Ast	мм	1830	
4.35	Радіус повороту	Wa	мм	1410	
Функціональні характеристики	5.3	Швидкість опускання з вантажем / без вантажу		м/сек	0,1 / 0,05
- У цьому технічному паспорті згідно з Директивою Співки німецьких інженерів (VDI) № 2198 надаються тільки технічні показники стандартного пристрою. У разі використання нестандартних шин, інших вантажопідійомних щогл, додаткового обладнання показники можуть бути іншими.					

Відмітний знак	1.2	Типова позначка виробника			AM I20p
	1.3	Привод			Вручну
	1.4	Особливості роботи			Ручні
	1.5	Вантажопідйомність/навантаження	Q	кг	2000
	1.6	Відстань до центру ваги	c	мм	570
	1.9	Колісна база	y	мм	1165
Маси	2.1	Власна вага		кг	78
Колеса/шасі	3.1	Шини			V-BV
	3.2	Розмір шин, передніх			Ø 200x50
	3.3	Розмір шин, задніх			Ø 80x70
	3.5	Колеса, кількість передніх/задніх (x=керовані)			2/2
	3.6	Ширина колії, передні колеса	b10	мм	120
	3.7	Ширина колії, задня вісь	b11	мм	520
Основні розміри	4.4	Підйом (h3)	h3	мм	120
	4.9	Висота руків'я в положенні руху, мін./макс.	h14	мм	1170
	4.14	Висота платформи в піднятому стані	h12	мм	205
	4.15	Висота в опущеному стані	h13	мм	85
	4.19	Загальна довжина	l1	мм	1475
	4.21.1	Загальна ширина	b1	мм	680
	4.22	Розміри вил	s/e/l	mm	51 x 160 x 1140
	4.25	Відстань між зовнішніми сторонами вил	b5	мм	680
	4.32	Кліренс у середині колісної бази	m2	мм	34
	4.34.1	Ширина робочого проходу (палета 1000x1200 упоперек)	Ast	мм	1610
	4.34.2	Ширина робочого проходу (палета 800x1200 уздовж)	Ast	мм	1810
4.35	Радіус повороту	Wa	мм	1330	
Функціональні характеристики	5.3	Швидкість опускання з вантажем / без вантажу		м/сек	0,1 / 0,05

- У цьому технічному паспорті згідно з Директивою Співки німецьких інженерів (VDI) № 2198 надаються тільки технічні показники стандартного пристрою. У разі використання нестандартних шин, інших вантажопідйомних щогл, додаткового обладнання показники можуть бути іншими.

Відмітний знак	1.2	Типова позначка виробника			AM I20p
	1.3	Привод			Вручну
	1.4	Особливості роботи			Ручні
	1.5	Вантажопідйомність/навантаження	Q	кг	2000
	1.6	Відстань до центру ваги	c	мм	570
	1.9	Колісна база	y	мм	1165
Маси	2.1	Власна вага		кг	78
Колеса /шасі	3.1	Шини			N-BN
	3.2	Розмір шин, передніх			Ø 200x50
	3.3	Розмір шин, задніх			Ø 80x65

	3.5	Колеса, кількість передніх/задніх (x=керовані)			2/2
	3.6	Ширина колії, передні колеса	b10	мм	120
	3.7	Ширина колії, задня вісь	b11	мм	520
Основні розміри	4.4	Підйом (h3)	h3	мм	120
	4.9	Висота руків'я в положенні руху, мін./макс.	h14	мм	1170
	4.14	Висота платформи в піднятому стані	h12	мм	205
	4.15	Висота в опущеному стані	h13	мм	85
	4.19	Загальна довжина	l1	мм	1475
	4.21.1	Загальна ширина	b1	мм	680
	4.22	Розміри вил	s/e/l	mm	51 x 160 x 1140
	4.25	Відстань між зовнішніми сторонами вил	b5	мм	680
	4.32	Кліренс у середині колісної бази	m2	мм	34
	4.34.1	Ширина робочого проходу (палета 1000x1200 упоперек)	Ast	мм	1610
	4.34.2	Ширина робочого проходу (палета 800x1200 уздовж)	Ast	мм	1810
	4.35	Радіус повороту	Wa	мм	1330
Функціональні характеристики	5.3	Швидкість опускання з вантажем / без вантажу		м/сек	0,1 / 0,05

- У цьому технічному паспорті згідно з Директивою Спільноти німецьких інженерів (VDI) № 2198 надаються тільки технічні показники стандартного пристрою. У разі використання нестандартних шин, інших вантажопідйомних щогл, додаткового обладнання показники можуть бути іншими.

Відмітний знак	1.2	Типова позначка виробника			AM I20p
	1.3	Привод			Вручну
	1.4	Особливості роботи			Ручні
	1.5	Вантажопідйомність/навантаження	Q	кг	2000
	1.6	Відстань до центру ваги	c	мм	570
	1.9	Колісна база	y	мм	1165
Маси	2.1	Власна вага		кг	75
Колеса/шасі	3.1	Шини			C-GV
	3.2	Розмір шин, передніх			Ø 200x50
	3.3	Розмір шин, задніх			Ø 80x90
	3.5	Колеса, кількість передніх/задніх (x=керовані)			2/2
	3.6	Ширина колії, передні колеса	b10	мм	120
	3.7	Ширина колії, задня вісь	b11	мм	520
Основні розміри	4.4	Підйом (h3)	h3	мм	120
	4.9	Висота руків'я в положенні руху, мін./макс.	h14	мм	1170
	4.14	Висота платформи в піднятому стані	h12	мм	205
	4.15	Висота в опущеному стані	h13	мм	85
	4.19	Загальна довжина	l1	мм	1475
	4.21.1	Загальна ширина	b1	мм	680
	4.22	Розміри вил	s/e/l	mm	51 x 160 x 1140
	4.25	Відстань між зовнішніми сторонами вил	b5	мм	680
	4.32	Кліренс у середині колісної бази	m2	мм	34

	4.34.1	Ширина робочого проходу (палета 1000x1200 упоперек)	Ast	мм	1610
	4.34.2	Ширина робочого проходу (палета 800x1200 уздовж)	Ast	мм	1810
	4.35	Радіус повороту	Wa	мм	1330
Функціональні характеристики	5.3	Швидкість опускання з вантажем / без вантажу		м/сек	0,1 / 0,05
- У цьому технічному паспорті згідно з Директивою Співки німецьких інженерів (VDI) № 2198 надаються тільки технічні показники стандартного пристрою. У разі використання нестандартних шин, інших вантажопідійомних щогл, додаткового обладнання показники можуть бути іншими.					

Відмітний знак	1.2	Типова позначка виробника			AM I20p
	1.3	Привод			Вручну
	1.4	Особливості роботи			Ручні
	1.5	Вантажопідійомність/навантаження	Q	кг	2000
	1.6	Відстань до центру ваги	c	мм	570
	1.9	Колісна база	y	мм	1165
Маси	2.1	Власна вага		кг	75
Колеса/шасі	3.1	Шини			N-GN
	3.2	Розмір шин, передніх			Ø 200x50
	3.3	Розмір шин, задніх			Ø 80x90
	3.5	Колеса, кількість передніх/задніх (x=керовані)			2/2
	3.6	Ширина колії, передні колеса	b10	мм	120
	3.7	Ширина колії, задня вісь	b11	мм	520
Основні розміри	4.4	Підйом (h3)	h3	мм	120
	4.9	Висота руків'я в положенні руху, мін./макс.	h14	мм	1170
	4.14	Висота платформи в піднятому стані	h12	мм	205
	4.15	Висота в опущеному стані	h13	мм	85
	4.19	Загальна довжина	l1	мм	1475
	4.21.1	Загальна ширина	b1	мм	680
	4.22	Розміри вил	s/e/l	мм	51 x 160 x 1140
	4.25	Відстань між зовнішніми сторонами вил	b5	мм	680
	4.32	Кліренс у середині колісної бази	m2	мм	34
	4.34.1	Ширина робочого проходу (палета 1000x1200 упоперек)	Ast	мм	1610
	4.34.2	Ширина робочого проходу (палета 800x1200 уздовж)	Ast	мм	1810
4.35	Радіус повороту	Wa	мм	1330	
Функціональні характеристики	5.3	Швидкість опускання з вантажем / без вантажу		м/сек	0,1 / 0,05
- У цьому технічному паспорті згідно з Директивою Співки німецьких інженерів (VDI) № 2198 надаються тільки технічні показники стандартного пристрою. У разі використання нестандартних шин, інших вантажопідійомних щогл, додаткового обладнання показники можуть бути іншими.					

Відмітний знак	1.2	Типова позначка виробника			AM I20p
	1.3	Привод			Вручну
	1.4	Особливості роботи			Ручні
	1.5	Вантажопідйомність/навантаження	Q	кг	2000
	1.6	Відстань до центру ваги	c	мм	485
	1.9	Колісна база	y	мм	995
Маси	2.1	Власна вага		кг	72
	2.1.1	Власна вага (з акумулятором)		кг	72
Колеса/шасі	3.1	Шини			V-BV
	3.2	Розмір шин, передніх			Ø 200x50
	3.3	Розмір шин, задніх			Ø 80x70
	3.5	Колеса, кількість передніх/задніх (x=керовані)			2/2
	3.6	Ширина колії, передні колеса	b10	мм	120
	3.7	Ширина колії, задня вісь	b11	мм	520
Основні розміри	4.4	Підйом (h3)	h3	мм	120
	4.9	Висота руків'я в положенні руху, мін./макс.	h14	мм	1170
	4.14	Висота платформи в піднятому стані	h12	мм	205
	4.15	Висота в опущеному стані	h13	мм	85
	4.19	Загальна довжина	l1	мм	1305
	4.21.1	Загальна ширина	b1	мм	680
	4.22	Розміри вил	s/e/l	mm	51 x 160 x 970
	4.25	Відстань між зовнішніми сторонами вил	b5	мм	680
	4.32	Кліренс у середині колісної бази	m2	мм	34
	4.34.1	Ширина робочого проходу (палета 1000x1200 упоперек)	Ast	мм	1610
	4.34.2	Ширина робочого проходу (палета 800x1200 уздовж)	Ast	мм	1810
4.35	Радіус повороту	Wa	мм	1160	
Функціональні характеристики	5.3	Швидкість опускання з вантажем / без вантажу		м/сек	0,1 / 0,05

- У цьому технічному паспорті згідно з Директивою Співки німецьких інженерів (VDI) № 2198 надаються тільки технічні показники стандартного пристрою. У разі використання нестандартних шин, інших вантажопідйомних щогл, додаткового обладнання показники можуть бути іншими.

Відмітний знак	1.2	Типова позначка виробника			AM I20p
	1.3	Привод			Вручну
	1.4	Особливості роботи			Ручні
	1.5	Вантажопідйомність/навантаження	Q	кг	2000
	1.6	Відстань до центру ваги	c	мм	485
	1.9	Колісна база	y	мм	995
Маси	2.1	Власна вага		кг	72
	2.1.1	Власна вага (з акумулятором)		кг	72
Колеса / шасі	3.1	Шини			N-BN
	3.2	Розмір шин, передніх			Ø 200x50

	3.3	Розмір шин, задніх			Ø 80x65
	3.5	Колеса, кількість передніх/задніх (x=керовані)			2/2
	3.6	Ширина колії, передні колеса	b10	мм	120
	3.7	Ширина колії, задня вісь	b11	мм	520
Основні розміри	4.4	Підйом (h3)	h3	мм	120
	4.9	Висота руків'я в положенні руху, мін./макс.	h14	мм	1170
	4.14	Висота платформи в піднятому стані	h12	мм	205
	4.15	Висота в опущеному стані	h13	мм	85
	4.19	Загальна довжина	l1	мм	1305
	4.21.1	Загальна ширина	b1	мм	680
	4.22	Розміри вил	s/e/l	mm	51 x 160 x 970
	4.25	Відстань між зовнішніми сторонами вил	b5	мм	680
	4.32	Кліренс у середині колісної бази	m2	мм	34
	4.34.1	Ширина робочого проходу (палета 1000x1200 упоперек)	Ast	мм	1610
	4.34.2	Ширина робочого проходу (палета 800x1200 уздовж)	Ast	мм	1810
	4.35	Радіус повороту	Wa	мм	1160
Функціональні характеристики	5.3	Швидкість опускання з вантажем / без вантажу		м/сек	0,1 / 0,05

- У цьому технічному паспорті згідно з Директивою Спільноти німецьких інженерів (VDI) № 2198 надаються тільки технічні показники стандартного пристрою. У разі використання нестандартних шин, інших вантажопідійомних щогл, додаткового обладнання показники можуть бути іншими.

Відмітний знак	1.2	Типова позначка виробника			AM I20p
	1.3	Привод			Вручну
	1.4	Особливості роботи			Ручні
	1.5	Вантажопідйомність/навантаження	Q	кг	2000
	1.6	Відстань до центру ваги	c	мм	485
	1.9	Колісна база	y	мм	995
Маси	2.1	Власна вага		кг	69
	2.1.1	Власна вага (з акумулятором)		кг	69
Колеса/шасі	3.1	Шини			V-GV
	3.2	Розмір шин, передніх			Ø 200x50
	3.3	Розмір шин, задніх			Ø 80x90
	3.5	Колеса, кількість передніх/задніх (x=керовані)			2/2
	3.6	Ширина колії, передні колеса	b10	мм	120
	3.7	Ширина колії, задня вісь	b11	мм	520
Основні розміри	4.4	Підйом (h3)	h3	мм	120
	4.9	Висота руків'я в положенні руху, мін./макс.	h14	мм	1170
	4.14	Висота платформи в піднятому стані	h12	мм	205
	4.15	Висота в опущеному стані	h13	мм	85
	4.19	Загальна довжина	l1	мм	1305
	4.21.1	Загальна ширина	b1	мм	680
	4.22	Розміри вил	s/e/l	mm	51 x 160 x 970
	4.25	Відстань між зовнішніми сторонами вил	b5	мм	680
	4.32	Кліренс у середині колісної бази	m2	мм	34

	4.34.1	Ширина робочого проходу (палета 1000x1200 упоперек)	Ast	мм	1610
	4.34.2	Ширина робочого проходу (палета 800x1200 уздовж)	Ast	мм	1810
	4.35	Радіус повороту	Wa	мм	1160
Функціональні характеристики	5.3	Швидкість опускання з вантажем / без вантажу		м/сек	0,1 / 0,05

- У цьому технічному паспорті згідно з Директивою Співки німецьких інженерів (VDI) № 2198 надаються тільки технічні показники стандартного пристрою. У разі використання нестандартних шин, інших вантажопідійомних щогл, додаткового обладнання показники можуть бути іншими.

Відмітний знак	1.2	Типова позначка виробника			AM I20p
	1.3	Привод			Вручну
	1.4	Особливості роботи			Ручні
	1.5	Вантажопідійомність/навантаження	Q	кг	2000
	1.6	Відстань до центру ваги	c	мм	485
	1.9	Колісна база	y	мм	995
Маси	2.1	Власна вага		кг	69
	2.1.1	Власна вага (з акумулятором)		кг	66
Колеса/шасі	3.1	Шини			N-GN
	3.2	Розмір шин, передніх			Ø 200x50
	3.3	Розмір шин, задніх			Ø 80x90
	3.5	Колеса, кількість передніх/задніх (x=керовані)			2/2
	3.6	Ширина колії, передні колеса	b10	мм	120
	3.7	Ширина колії, задня вісь	b11	мм	520
Основні розміри	4.4	Підйом (h3)	h3	мм	120
	4.9	Висота руків'я в положенні руху, мін./макс.	h14	мм	1170
	4.14	Висота платформи в піднятому стані	h12	мм	205
	4.15	Висота в опущеному стані	h13	мм	85
	4.19	Загальна довжина	l1	мм	1305
	4.21.1	Загальна ширина	b1	мм	680
	4.22	Розміри вил	s/e/l	mm	51 x 160 x 970
	4.25	Відстань між зовнішніми сторонами вил	b5	мм	680
	4.32	Кліренс у середині колісної бази	m2	мм	34
	4.34.1	Ширина робочого проходу (палета 1000x1200 упоперек)	Ast	мм	1610
	4.34.2	Ширина робочого проходу (палета 800x1200 уздовж)	Ast	мм	1810
4.35	Радіус повороту	Wa	мм	1160	
Функціональні характеристики	5.3	Швидкість опускання з вантажем / без вантажу		м/сек	0,1 / 0,05

- У цьому технічному паспорті згідно з Директивою Співки німецьких інженерів (VDI) № 2198 надаються тільки технічні показники стандартного пристрою. У разі використання нестандартних шин, інших вантажопідійомних щогл, додаткового обладнання показники можуть бути іншими.

Відмітний знак	1.2	Типова позначка виробника			AM I20p
	1.3	Привод			Вручну
	1.4	Особливості роботи			Ручні
	1.5	Вантажопідйомність/навантаження	Q	кг	2000
	1.6	Відстань до центру ваги	c	мм	405
	1.9	Колісна база	y	мм	835
Маси	2.1	Власна вага		кг	69
Колеса/шасі	3.1	Шини			V-BV
	3.2	Розмір шин, передніх			Ø 200x50
	3.3	Розмір шин, задніх			Ø 80x70
	3.5	Колеса, кількість передніх/задніх (x=керовані)			2/2
	3.6	Ширина колії, передні колеса	b10	мм	120
	3.7	Ширина колії, задня вісь	b11	мм	520
Основні розміри	4.4	Підйом (h3)	h3	мм	120
	4.9	Висота руків'я в положенні руху, мін./макс.	h14	мм	1170
	4.14	Висота платформи в піднятому стані	h12	мм	205
	4.15	Висота в опущеному стані	h13	мм	85
	4.19	Загальна довжина	l1	мм	1145
	4.21.1	Загальна ширина	b1	мм	680
	4.22	Розміри вил	s/e/l	mm	51 x 160 x 810
	4.25	Відстань між зовнішніми сторонами вил	b5	мм	680
	4.32	Кліренс у середині колісної бази	m2	мм	34
	4.34.1	Ширина робочого проходу (палета 1000x1200 упоперек)	Ast	мм	1610
	4.34.2	Ширина робочого проходу (палета 800x1200 уздовж)	Ast	мм	1810
4.35	Радіус повороту	Wa	мм	1000	
Функціональні характеристики	5.3	Швидкість опускання з вантажем / без вантажу		м/сек	0,1 / 0,05

- У цьому технічному паспорті згідно з Директивою Співки німецьких інженерів (VDI) № 2198 надаються тільки технічні показники стандартного пристрою. У разі використання нестандартних шин, інших вантажопідйомних щогл, додаткового обладнання показники можуть бути іншими.

Відмітний знак	1.2	Типова позначка виробника			AM I20p
	1.3	Привод			Вручну
	1.4	Особливості роботи			Ручні
	1.5	Вантажопідйомність/навантаження	Q	кг	2000
	1.6	Відстань до центру ваги	c	мм	405
	1.9	Колісна база	y	мм	835
Маси	2.1	Власна вага		кг	69
Колеса / шасі	3.1	Шини			N-BN
	3.2	Розмір шин, передніх			Ø 200x50

	3.3	Розмір шин, задніх			Ø 80x65
	3.5	Колеса, кількість передніх/задніх (x=керовані)			2/2
	3.6	Ширина колії, передні колеса	b10	мм	120
	3.7	Ширина колії, задня вісь	b11	мм	520
Основні розміри	4.4	Підйом (h3)	h3	мм	120
	4.9	Висота руків'я в положенні руху, мін./макс.	h14	мм	1170
	4.14	Висота платформи в піднятому стані	h12	мм	205
	4.15	Висота в опущеному стані	h13	мм	85
	4.19	Загальна довжина	l1	мм	1145
	4.21.1	Загальна ширина	b1	мм	680
	4.22	Розміри вил	s/e/l	mm	51 x 160 x 810
	4.25	Відстань між зовнішніми сторонами вил	b5	мм	680
	4.32	Кліренс у середині колісної бази	m2	мм	34
	4.34.1	Ширина робочого проходу (палета 1000x1200 упоперек)	Ast	мм	1610
	4.34.2	Ширина робочого проходу (палета 800x1200 уздовж)	Ast	мм	1810
	4.35	Радіус повороту	Wa	мм	1000
Функціональні характеристики	5.3	Швидкість опускання з вантажем / без вантажу		м/сек	0,1 / 0,05

- У цьому технічному паспорті згідно з Директивою Спільноти німецьких інженерів (VDI) № 2198 надаються тільки технічні показники стандартного пристрою. У разі використання нестандартних шин, інших вантажопідйомних щогл, додаткового обладнання показники можуть бути іншими.

Відмітний знак	1.2	Типова позначка виробника			AM I20p
	1.3	Привод			Вручну
	1.4	Особливості роботи			Ручні
	1.5	Вантажопідйомність/навантаження	Q	кг	2000
	1.6	Відстань до центру ваги	c	мм	405
	1.9	Колісна база	y	мм	835
Маси	2.1	Власна вага		кг	65
Колеса/шасі	3.1	Шини			V-GV
	3.2	Розмір шин, передніх			Ø 200x50
	3.3	Розмір шин, задніх			Ø 80x90
	3.5	Колеса, кількість передніх/задніх (x=керовані)			2/2
	3.6	Ширина колії, передні колеса	b10	мм	120
	3.7	Ширина колії, задня вісь	b11	мм	520
Основні розміри	4.4	Підйом (h3)	h3	мм	120
	4.9	Висота руків'я в положенні руху, мін./макс.	h14	мм	1170
	4.14	Висота платформи в піднятому стані	h12	мм	205
	4.15	Висота в опущеному стані	h13	мм	85
	4.19	Загальна довжина	l1	мм	1145
	4.21.1	Загальна ширина	b1	мм	680
	4.22	Розміри вил	s/e/l	mm	51 x 160 x 810
	4.25	Відстань між зовнішніми сторонами вил	b5	мм	680
4.32	Кліренс у середині колісної бази	m2	мм	34	

	4.34.1	Ширина робочого проходу (палета 1000x1200 упоперек)	Ast	мм	1610
	4.34.2	Ширина робочого проходу (палета 800x1200 уздовж)	Ast	мм	1810
	4.35	Радіус повороту	Wa	мм	1000
Функціональні характеристики	5.3	Швидкість опускання з вантажем / без вантажу		м/сек	0,1 / 0,05
- У цьому технічному паспорті згідно з Директивою Співки німецьких інженерів (VDI) № 2198 надаються тільки технічні показники стандартного пристрою. У разі використання нестандартних шин, інших вантажопідійомних щогл, додаткового обладнання показники можуть бути іншими.					

Відмітний знак	1.2	Типова позначка виробника			AM I20p
	1.3	Привод			Вручну
	1.4	Особливості роботи			Ручні
	1.5	Вантажопідійомність/навантаження	Q	кг	2000
	1.6	Відстань до центру ваги	c	мм	405
	1.9	Колісна база	y	мм	835
Маси	2.1	Власна вага		кг	65
Колеса/шасі	3.1	Шини			N-GN
	3.2	Розмір шин, передніх			Ø 200x50
	3.3	Розмір шин, задніх			Ø 80x90
	3.5	Колеса, кількість передніх/задніх (x=керовані)			2/2
	3.6	Ширина колії, передні колеса	b10	мм	120
	3.7	Ширина колії, задня вісь	b11	мм	520
Основні розміри	4.4	Підйом (h3)	h3	мм	120
	4.9	Висота руків'я в положенні руху, мін./макс.	h14	мм	1170
	4.14	Висота платформи в піднятому стані	h12	мм	205
	4.15	Висота в опущеному стані	h13	мм	85
	4.19	Загальна довжина	l1	мм	1145
	4.21.1	Загальна ширина	b1	мм	680
	4.22	Розміри вил	s/e/l	mm	51 x 160 x 810
	4.25	Відстань між зовнішніми сторонами вил	b5	мм	680
	4.32	Кліренс у середині колісної бази	m2	мм	34
	4.34.1	Ширина робочого проходу (палета 1000x1200 упоперек)	Ast	мм	1610
	4.34.2	Ширина робочого проходу (палета 800x1200 уздовж)	Ast	мм	1810
4.35	Радіус повороту	Wa	мм	1000	
Функціональні характеристики	5.3	Швидкість опускання з вантажем / без вантажу		м/сек	0,1 / 0,05
- У цьому технічному паспорті згідно з Директивою Співки німецьких інженерів (VDI) № 2198 надаються тільки технічні показники стандартного пристрою. У разі використання нестандартних шин, інших вантажопідійомних щогл, додаткового обладнання показники можуть бути іншими.					

Відмітний знак	1.2	Типова позначка виробника			AM I20p
	1.3	Привод			Вручну
	1.4	Особливості роботи			Ручні
	1.5	Вантажопідйомність/навантаження	Q	кг	2000
	1.6	Відстань до центру ваги	c	мм	610
	1.9	Колісна база	y	мм	1245
Маси	2.1	Власна вага		кг	75
	2.1.1	Власна вага (з акумулятором)		кг	75
Колеса/шасі	3.1	Шини			V-BV
	3.2	Розмір шин, передніх			Ø 200x50
	3.3	Розмір шин, задніх			Ø 80x70
	3.5	Колеса, кількість передніх/задніх (x=керовані)			2/2
	3.6	Ширина колії, передні колеса	b10	мм	120
	3.7	Ширина колії, задня вісь	b11	мм	360
Основні розміри	4.4	Підйом (h3)	h3	мм	120
	4.9	Висота руків'я в положенні руху, мін./макс.	h14	мм	1170
	4.14	Висота платформи в піднятому стані	h12	мм	205
	4.15	Висота в опущеному стані	h13	мм	85
	4.19	Загальна довжина	l1	мм	1555
	4.21.1	Загальна ширина	b1	мм	520
	4.22	Розміри вил	s/e/l	mm	51 x 160 x 1220
	4.25	Відстань між зовнішніми сторонами вил	b5	мм	520
	4.32	Кліренс у середині колісної бази	m2	мм	34
	4.34.1	Ширина робочого проходу (палета 1000x1200 упоперек)	Ast	мм	1610
	4.34.2	Ширина робочого проходу (палета 800x1200 уздовж)	Ast	мм	1830
4.35	Радіус повороту	Wa	мм	1410	
Функціональні характеристики	5.3	Швидкість опускання з вантажем / без вантажу		м/сек	0,1 / 0,05

- У цьому технічному паспорті згідно з Директивою Співки німецьких інженерів (VDI) № 2198 надаються тільки технічні показники стандартного пристрою. У разі використання нестандартних шин, інших вантажопідйомних щогл, додаткового обладнання показники можуть бути іншими.

Відмітний знак	1.2	Типова позначка виробника			AM I20p
	1.3	Привод			Вручну
	1.4	Особливості роботи			Ручні
	1.5	Вантажопідйомність/навантаження	Q	кг	2000
	1.6	Відстань до центру ваги	c	мм	610
	1.9	Колісна база	y	мм	1245
Маси	2.1	Власна вага		кг	75
	2.1.1	Власна вага (з акумулятором)		кг	75
Колеса / шасі	3.1	Шини			N-BN
	3.2	Розмір шин, передніх			Ø 200x50

	3.3	Розмір шин, задніх			Ø 80x65
	3.5	Колеса, кількість передніх/задніх (x=керовані)			2/2
	3.6	Ширина колії, передні колеса	b10	мм	120
	3.7	Ширина колії, задня вісь	b11	мм	360
Основні розміри	4.4	Підйом (h3)	h3	мм	120
	4.9	Висота руків'я в положенні руху, мін./макс.	h14	мм	1170
	4.14	Висота платформи в піднятому стані	h12	мм	205
	4.15	Висота в опущеному стані	h13	мм	85
	4.19	Загальна довжина	l1	мм	1555
	4.21.1	Загальна ширина	b1	мм	520
	4.22	Розміри вил	s/e/l	mm	51 x 160 x 1220
	4.25	Відстань між зовнішніми сторонами вил	b5	мм	520
	4.32	Кліренс у середині колісної бази	m2	мм	34
	4.34.1	Ширина робочого проходу (палета 1000x1200 упоперек)	Ast	мм	1610
	4.34.2	Ширина робочого проходу (палета 800x1200 уздовж)	Ast	мм	1830
	4.35	Радіус повороту	Wa	мм	1410
Функціональні характеристики	5.3	Швидкість опускання з вантажем / без вантажу		м/сек	0,1 / 0,05

- У цьому технічному паспорті згідно з Директивою Спільноти німецьких інженерів (VDI) № 2198 надаються тільки технічні показники стандартного пристрою. У разі використання нестандартних шин, інших вантажопідійомних щогл, додаткового обладнання показники можуть бути іншими.

Відмітний знак	1.2	Типова позначка виробника			AM I20p
	1.3	Привод			Вручну
	1.4	Особливості роботи			Ручні
	1.5	Вантажопідйомність/навантаження	Q	кг	2000
	1.6	Відстань до центру ваги	c	мм	610
	1.9	Колісна база	y	мм	1245
Маси	2.1	Власна вага		кг	72
	2.1.1	Власна вага (з акумулятором)		кг	72
Колеса/шасі	3.1	Шини			V-GV
	3.2	Розмір шин, передніх			Ø 200x50
	3.3	Розмір шин, задніх			Ø 80x90
	3.5	Колеса, кількість передніх/задніх (x=керовані)			2/2
	3.6	Ширина колії, передні колеса	b10	мм	120
	3.7	Ширина колії, задня вісь	b11	мм	360
Основні розміри	4.4	Підйом (h3)	h3	мм	120
	4.9	Висота руків'я в положенні руху, мін./макс.	h14	мм	1170
	4.14	Висота платформи в піднятому стані	h12	мм	205
	4.15	Висота в опущеному стані	h13	мм	85
	4.19	Загальна довжина	l1	мм	1555
	4.21.1	Загальна ширина	b1	мм	520
	4.22	Розміри вил	s/e/l	mm	51 x 160 x 1220
	4.25	Відстань між зовнішніми сторонами вил	b5	мм	520
4.32	Кліренс у середині колісної бази	m2	мм	34	

	4.34.1	Ширина робочого проходу (палета 1000x1200 упоперек)	Ast	мм	1610
	4.34.2	Ширина робочого проходу (палета 800x1200 уздовж)	Ast	мм	1830
	4.35	Радіус повороту	Wa	мм	1410
Функціональні характеристики	5.3	Швидкість опускання з вантажем / без вантажу		м/сек	0,1 / 0,05

- У цьому технічному паспорті згідно з Директивою Співки німецьких інженерів (VDI) № 2198 надаються тільки технічні показники стандартного пристрою. У разі використання нестандартних шин, інших вантажопідійомних щогл, додаткового обладнання показники можуть бути іншими.

Відмітний знак	1.2	Типова позначка виробника			AM I20p
	1.3	Привод			Вручну
	1.4	Особливості роботи			Ручні
	1.5	Вантажопідійомність/навантаження	Q	кг	2000
	1.6	Відстань до центру ваги	c	мм	610
	1.9	Колісна база	y	мм	1245
Маси	2.1	Власна вага		кг	72
	2.1.1	Власна вага (з акумулятором)		кг	72
Колеса/шасі	3.1	Шини			N-GN
	3.2	Розмір шин, передніх			Ø 200x50
	3.3	Розмір шин, задніх			Ø 80x90
	3.5	Колеса, кількість передніх/задніх (x=керовані)			2/2
	3.6	Ширина колії, передні колеса	b10	мм	120
	3.7	Ширина колії, задня вісь	b11	мм	360
Основні розміри	4.4	Підйом (h3)	h3	мм	120
	4.9	Висота руків'я в положенні руху, мін./макс.	h14	мм	1170
	4.14	Висота платформи в піднятому стані	h12	мм	205
	4.15	Висота в опущеному стані	h13	мм	85
	4.19	Загальна довжина	l1	мм	1555
	4.21.1	Загальна ширина	b1	мм	520
	4.22	Розміри вил	s/e/l	мм	51 x 160 x 1220
	4.25	Відстань між зовнішніми сторонами вил	b5	мм	520
	4.32	Кліренс у середині колісної бази	m2	мм	34
	4.34.1	Ширина робочого проходу (палета 1000x1200 упоперек)	Ast	мм	1610
	4.34.2	Ширина робочого проходу (палета 800x1200 уздовж)	Ast	мм	1830
4.35	Радіус повороту	Wa	мм	1410	
Функціональні характеристики	5.3	Швидкість опускання з вантажем / без вантажу		м/сек	0,1 / 0,05

- У цьому технічному паспорті згідно з Директивою Співки німецьких інженерів (VDI) № 2198 надаються тільки технічні показники стандартного пристрою. У разі використання нестандартних шин, інших вантажопідійомних щогл, додаткового обладнання показники можуть бути іншими.

Відмітний знак	1.2	Типова позначка виробника			AM I20p
	1.3	Привод			Вручну
	1.4	Особливості роботи			Ручні
	1.5	Вантажопідйомність/навантаження	Q	кг	2000
	1.6	Відстань до центру ваги	c	мм	570
	1.9	Колісна база	y	мм	1165
Маси	2.1	Власна вага		кг	72
Колеса/шасі	3.1	Шини			V-BV
	3.2	Розмір шин, передніх			Ø 200x50
	3.3	Розмір шин, задніх			Ø 80x70
	3.5	Колеса, кількість передніх/задніх (x=керовані)			2/2
	3.6	Ширина колії, передні колеса	b10	мм	120
	3.7	Ширина колії, задня вісь	b11	мм	360
Основні розміри	4.4	Підйом (h3)	h3	мм	120
	4.9	Висота руків'я в положенні руху, мін./макс.	h14	мм	1170
	4.14	Висота платформи в піднятому стані	h12	мм	205
	4.15	Висота в опущеному стані	h13	мм	85
	4.19	Загальна довжина	l1	мм	1475
	4.21.1	Загальна ширина	b1	мм	520
	4.22	Розміри вил	s/e/l	mm	51 x 160 x 1140
	4.25	Відстань між зовнішніми сторонами вил	b5	мм	520
	4.32	Кліренс у середині колісної бази	m2	мм	34
	4.34.1	Ширина робочого проходу (палета 1000x1200 упоперек)	Ast	мм	1610
	4.34.2	Ширина робочого проходу (палета 800x1200 уздовж)	Ast	мм	1810
4.35	Радіус повороту	Wa	мм	1330	
Функціональні характеристики	5.3	Швидкість опускання з вантажем / без вантажу		м/сек	0,1 / 0,05
- У цьому технічному паспорті згідно з Директивою Співки німецьких інженерів (VDI) № 2198 надаються тільки технічні показники стандартного пристрою. У разі використання нестандартних шин, інших вантажопідйомних щогл, додаткового обладнання показники можуть бути іншими.					

Відмітний знак	1.2	Типова позначка виробника			AM I20p
	1.3	Привод			Вручну
	1.4	Особливості роботи			Ручні
	1.5	Вантажопідйомність/навантаження	Q	кг	2000
	1.6	Відстань до центру ваги	c	мм	570
	1.9	Колісна база	y	мм	1165
Маси	2.1	Власна вага		кг	72
Колеса / шасі	3.1	Шини			N-BN
	3.2	Розмір шин, передніх			Ø 200x50

	3.3	Розмір шин, задніх			Ø 80x65
	3.5	Колеса, кількість передніх/задніх (x=керовані)			2/2
	3.6	Ширина колії, передні колеса	b10	мм	120
	3.7	Ширина колії, задня вісь	b11	мм	360
Основні розміри	4.4	Підйом (h3)	h3	мм	120
	4.9	Висота руків'я в положенні руху, мін./макс.	h14	мм	1170
	4.14	Висота платформи в піднятому стані	h12	мм	205
	4.15	Висота в опущеному стані	h13	мм	85
	4.19	Загальна довжина	l1	мм	1475
	4.21.1	Загальна ширина	b1	мм	520
	4.22	Розміри вил	s/e/l	mm	51 x 160 x 1140
	4.25	Відстань між зовнішніми сторонами вил	b5	мм	520
	4.32	Кліренс у середині колісної бази	m2	мм	34
	4.34.1	Ширина робочого проходу (палета 1000x1200 упоперек)	Ast	мм	1610
	4.34.2	Ширина робочого проходу (палета 800x1200 уздовж)	Ast	мм	1810
	4.35	Радіус повороту	Wa	мм	1330
Функціональні характеристики	5.3	Швидкість опускання з вантажем / без вантажу		м/сек	0,1 / 0,05
<p>- У цьому технічному паспорті згідно з Директивою Спільноти німецьких інженерів (VDI) № 2198 надаються тільки технічні показники стандартного пристрою. У разі використання нестандартних шин, інших вантажопідійомних щогл, додаткового обладнання показники можуть бути іншими.</p>					

Відмітний знак	1.2	Типова позначка виробника			AM I20p
	1.3	Привод			Вручну
	1.4	Особливості роботи			Ручні
	1.5	Вантажопідійомність/навантаження	Q	кг	2000
	1.6	Відстань до центру ваги	c	мм	570
	1.9	Колісна база	y	мм	1165
Маси	2.1	Власна вага		кг	69
Колеса/шасі	3.1	Шини			V-GV
	3.2	Розмір шин, передніх			Ø 200x50
	3.3	Розмір шин, задніх			Ø 80x90
	3.5	Колеса, кількість передніх/задніх (x=керовані)			2/2
	3.6	Ширина колії, передні колеса	b10	мм	120
	3.7	Ширина колії, задня вісь	b11	мм	360
Основні розміри	4.4	Підйом (h3)	h3	мм	120
	4.9	Висота руків'я в положенні руху, мін./макс.	h14	мм	1170
	4.14	Висота платформи в піднятому стані	h12	мм	205
	4.15	Висота в опущеному стані	h13	мм	85
	4.19	Загальна довжина	l1	мм	1475
	4.21.1	Загальна ширина	b1	мм	520
	4.22	Розміри вил	s/e/l	mm	51 x 160 x 1140
	4.25	Відстань між зовнішніми сторонами вил	b5	мм	520
4.32	Кліренс у середині колісної бази	m2	мм	34	

	4.34.1	Ширина робочого проходу (палета 1000x1200 упоперек)	Ast	мм	1610
	4.34.2	Ширина робочого проходу (палета 800x1200 уздовж)	Ast	мм	1810
	4.35	Радіус повороту	Wa	мм	1330
Функціональні характеристики	5.3	Швидкість опускання з вантажем / без вантажу		м/сек	0,1 / 0,05
- У цьому технічному паспорті згідно з Директивою Спільноти німецьких інженерів (VDI) № 2198 надаються тільки технічні показники стандартного пристрою. У разі використання нестандартних шин, інших вантажопідійомних щогл, додаткового обладнання показники можуть бути іншими.					

Відмітний знак	1.2	Типова позначка виробника			AM I20p
	1.3	Привод			Вручну
	1.4	Особливості роботи			Ручні
	1.5	Вантажопідійомність/навантаження	Q	кг	2000
	1.6	Відстань до центру ваги	c	мм	570
	1.9	Колісна база	y	мм	1165
Маси	2.1	Власна вага		кг	69
	2.2	Навантаження на вісь з вантажем спереду/ззаду		кг	636 / 1432
	2.3	Навантаження на вісь без вантажу спереду/ззаду		кг	21 / 47
Колеса/шасі	3.1	Шини			N-GN
	3.2	Розмір шин, передніх			Ø 200x50
	3.3	Розмір шин, задніх			Ø 80x90
	3.5	Колеса, кількість передніх/задніх (x=керовані)			2/2
	3.6	Ширина колії, передні колеса	b10	мм	120
	3.7	Ширина колії, задня вісь	b11	мм	360
Основні розміри	4.4	Підйом (h3)	h3	мм	120
	4.9	Висота руків'я в положенні руху, мін./макс.	h14	мм	1220 / 1170
	4.14	Висота платформи в піднятому стані	h12	мм	205
	4.15	Висота в опущеному стані	h13	мм	85
	4.19	Загальна довжина	l1	мм	1475
	4.20	Довжина разом зі спинкою вил	l2	мм	340
	4.21.1	Загальна ширина	b1	мм	520
	4.22	Розміри вил	s/e/l	mm	51 x 160 x 1140
	4.25	Відстань між зовнішніми сторонами вил	b5	мм	520
	4.32	Кліренс у середині колісної бази	m2	мм	34
	4.34.1	Ширина робочого проходу (палета 1000x1200 упоперек)	Ast	мм	1610
	4.34.2	Ширина робочого проходу (палета 800x1200 уздовж)	Ast	мм	1810
4.35	Радіус повороту	Wa	мм	1330	
Функціональні характеристики	5.3	Швидкість опускання з вантажем / без вантажу		м/сек	0,1 / 0,05
- У цьому технічному паспорті згідно з Директивою Спільноти німецьких інженерів (VDI) № 2198 надаються тільки технічні показники стандартного пристрою. У разі використання нестандартних шин, інших вантажопідійомних щогл, додаткового обладнання показники можуть бути іншими.					

Відмітний знак	1.2	Типова позначка виробника			AM I20p
	1.3	Привод			Вручну
	1.4	Особливості роботи			Ручні
	1.5	Вантажопідйомність/навантаження	Q	кг	2000
	1.6	Відстань до центру ваги	c	мм	485
	1.9	Колісна база	y	мм	995
Маси	2.1	Власна вага		кг	66
	2.1.1	Власна вага (з акумулятором)		кг	66
Колеса/шасі	3.1	Шини			V-BV
	3.2	Розмір шин, передніх			Ø 200x50
	3.3	Розмір шин, задніх			Ø 80x70
	3.5	Колеса, кількість передніх/задніх (x=керовані)			2/2
	3.6	Ширина колії, передні колеса	b10	мм	120
	3.7	Ширина колії, задня вісь	b11	мм	360
Основні розміри	4.4	Підйом (h3)	h3	мм	120
	4.9	Висота руків'я в положенні руху, мін./макс.	h14	мм	1170
	4.14	Висота платформи в піднятому стані	h12	мм	205
	4.15	Висота в опущеному стані	h13	мм	85
	4.19	Загальна довжина	l1	мм	1305
	4.21.1	Загальна ширина	b1	мм	520
	4.22	Розміри вил	s/e/l	mm	51 x 160 x 970
	4.25	Відстань між зовнішніми сторонами вил	b5	мм	520
	4.32	Кліренс у середині колісної бази	m2	мм	34
	4.34.1	Ширина робочого проходу (палета 1000x1200 упоперек)	Ast	мм	1610
	4.34.2	Ширина робочого проходу (палета 800x1200 уздовж)	Ast	мм	1810
4.35	Радіус повороту	Wa	мм	1160	
Функціональні характеристики	5.3	Швидкість опускання з вантажем / без вантажу		м/сек	0,1 / 0,05

- У цьому технічному паспорті згідно з Директивою Співки німецьких інженерів (VDI) № 2198 надаються тільки технічні показники стандартного пристрою. У разі використання нестандартних шин, інших вантажопідйомних щогл, додаткового обладнання показники можуть бути іншими.

Відмітний знак	1.2	Типова позначка виробника			AM I20p
	1.3	Привод			Вручну
	1.4	Особливості роботи			Ручні
	1.5	Вантажопідйомність/навантаження	Q	кг	2000
	1.6	Відстань до центру ваги	c	мм	485
	1.9	Колісна база	y	мм	995
Маси	2.1	Власна вага		кг	66
	2.1.1	Власна вага (з акумулятором)		кг	66
Колеса / шасі	3.1	Шини			N-BN
	3.2	Розмір шин, передніх			Ø 200x50

	3.3	Розмір шин, задніх			Ø 80x65
	3.5	Колеса, кількість передніх/задніх (x=керовані)			2/2
	3.6	Ширина колії, передні колеса	b10	мм	120
	3.7	Ширина колії, задня вісь	b11	мм	360
Основні розміри	4.4	Підйом (h3)	h3	мм	120
	4.9	Висота руків'я в положенні руху, мін./макс.	h14	мм	1170
	4.14	Висота платформи в піднятому стані	h12	мм	205
	4.15	Висота в опущеному стані	h13	мм	85
	4.19	Загальна довжина	l1	мм	1305
	4.21.1	Загальна ширина	b1	мм	520
	4.22	Розміри вил	s/e/l	mm	51 x 160 x 970
	4.25	Відстань між зовнішніми сторонами вил	b5	мм	520
	4.32	Кліренс у середині колісної бази	m2	мм	34
	4.34.1	Ширина робочого проходу (палета 1000x1200 упоперек)	Ast	мм	1610
	4.34.2	Ширина робочого проходу (палета 800x1200 уздовж)	Ast	мм	1810
4.35	Радіус повороту	Wa	мм	1160	
Функціональні характеристики	5.3	Швидкість опускання з вантажем / без вантажу		м/сек	0,1 / 0,05

- У цьому технічному паспорті згідно з Директивою Спільноти німецьких інженерів (VDI) № 2198 надаються тільки технічні показники стандартного пристрою. У разі використання нестандартних шин, інших вантажопідійомних щогл, додаткового обладнання показники можуть бути іншими.

Відмітний знак	1.2	Типова позначка виробника			AM I20p
	1.3	Привод			Вручну
	1.4	Особливості роботи			Ручні
	1.5	Вантажопідійомність/навантаження	Q	кг	2000
	1.6	Відстань до центру ваги	c	мм	485
	1.9	Колісна база	y	мм	995
Маси	2.1	Власна вага		кг	63
	2.1.1	Власна вага (з акумулятором)		кг	63
Колеса/шасі	3.1	Шини			V-GV
	3.2	Розмір шин, передніх			Ø 200x50
	3.3	Розмір шин, задніх			Ø 80x90
	3.5	Колеса, кількість передніх/задніх (x=керовані)			2/2
	3.6	Ширина колії, передні колеса	b10	мм	120
	3.7	Ширина колії, задня вісь	b11	мм	360
Основні розміри	4.4	Підйом (h3)	h3	мм	120
	4.9	Висота руків'я в положенні руху, мін./макс.	h14	мм	1170
	4.14	Висота платформи в піднятому стані	h12	мм	205
	4.15	Висота в опущеному стані	h13	мм	85
	4.19	Загальна довжина	l1	мм	1305
	4.21.1	Загальна ширина	b1	мм	520
	4.22	Розміри вил	s/e/l	mm	51 x 160 x 970
	4.25	Відстань між зовнішніми сторонами вил	b5	мм	520
4.32	Кліренс у середині колісної бази	m2	мм	34	

	4.34.1	Ширина робочого проходу (палета 1000x1200 упоперек)	Ast	мм	1610
	4.34.2	Ширина робочого проходу (палета 800x1200 уздовж)	Ast	мм	1810
	4.35	Радіус повороту	Wa	мм	1160
Функціональні характеристики	5.3	Швидкість опускання з вантажем / без вантажу		м/сек	0,1 / 0,05

- У цьому технічному паспорті згідно з Директивою Співки німецьких інженерів (VDI) № 2198 надаються тільки технічні показники стандартного пристрою. У разі використання нестандартних шин, інших вантажопідійомних щогл, додаткового обладнання показники можуть бути іншими.

Відмітний знак	1.2	Типова позначка виробника			AM I20p
	1.3	Привод			Вручну
	1.4	Особливості роботи			Ручні
	1.5	Вантажопідійомність/навантаження	Q	кг	2000
	1.6	Відстань до центру ваги	c	мм	485
	1.9	Колісна база	y	мм	995
Маси	2.1	Власна вага		кг	63
	2.1.1	Власна вага (з акумулятором)		кг	63
Колеса/шасі	3.1	Шини			N-GN
	3.2	Розмір шин, передніх			Ø 200x50
	3.3	Розмір шин, задніх			Ø 80x90
	3.5	Колеса, кількість передніх/задніх (x=керовані)			2/2
	3.6	Ширина колії, передні колеса	b10	мм	120
	3.7	Ширина колії, задня вісь	b11	мм	360
Основні розміри	4.4	Підйом (h3)	h3	мм	120
	4.9	Висота руків'я в положенні руху, мін./макс.	h14	мм	1170
	4.14	Висота платформи в піднятому стані	h12	мм	205
	4.15	Висота в опущеному стані	h13	мм	85
	4.19	Загальна довжина	l1	мм	1305
	4.21.1	Загальна ширина	b1	мм	520
	4.22	Розміри вил	s/e/l	mm	51 x 160 x 970
	4.25	Відстань між зовнішніми сторонами вил	b5	мм	520
	4.32	Кліренс у середині колісної бази	m2	мм	34
	4.34.1	Ширина робочого проходу (палета 1000x1200 упоперек)	Ast	мм	1610
	4.34.2	Ширина робочого проходу (палета 800x1200 уздовж)	Ast	мм	1810
4.35	Радіус повороту	Wa	мм	1160	
Функціональні характеристики	5.3	Швидкість опускання з вантажем / без вантажу		м/сек	0,1 / 0,05

- У цьому технічному паспорті згідно з Директивою Співки німецьких інженерів (VDI) № 2198 надаються тільки технічні показники стандартного пристрою. У разі використання нестандартних шин, інших вантажопідійомних щогл, додаткового обладнання показники можуть бути іншими.

Відмітний знак	1.2	Типова позначка виробника			AM I20p
	1.3	Привод			Вручну
	1.4	Особливості роботи			Ручні
	1.5	Вантажопідйомність/навантаження	Q	кг	2000
	1.6	Відстань до центру ваги	c	мм	405
	1.9	Колісна база	y	мм	835
Маси	2.1	Власна вага		кг	63
Колеса/шасі	3.1	Шини			V-BV
	3.2	Розмір шин, передніх			Ø 200x50
	3.3	Розмір шин, задніх			Ø 80x70
	3.5	Колеса, кількість передніх/задніх (x=керовані)			2/2
	3.6	Ширина колії, передні колеса	b10	мм	120
	3.7	Ширина колії, задня вісь	b11	мм	335
Основні розміри	4.4	Підйом (h3)	h3	мм	120
	4.9	Висота руків'я в положенні руху, мін./макс.	h14	мм	1170
	4.14	Висота платформи в піднятому стані	h12	мм	205
	4.15	Висота в опущеному стані	h13	мм	85
	4.19	Загальна довжина	l1	мм	1145
	4.21.1	Загальна ширина	b1	мм	520
	4.22	Розміри вил	s/e/l	mm	51 x 160 x 810
	4.25	Відстань між зовнішніми сторонами вил	b5	мм	520
	4.32	Кліренс у середині колісної бази	m2	мм	34
	4.34.1	Ширина робочого проходу (палета 1000x1200 упоперек)	Ast	мм	1610
	4.34.2	Ширина робочого проходу (палета 800x1200 уздовж)	Ast	мм	1810
4.35	Радіус повороту	Wa	мм	1000	
Функціональні характеристики	5.3	Швидкість опускання з вантажем / без вантажу		м/сек	0,1 / 0,05
- У цьому технічному паспорті згідно з Директивою Співки німецьких інженерів (VDI) № 2198 надаються тільки технічні показники стандартного пристрою. У разі використання нестандартних шин, інших вантажопідйомних щогл, додаткового обладнання показники можуть бути іншими.					

Відмітний знак	1.2	Типова позначка виробника			AM I20p
	1.3	Привод			Вручну
	1.4	Особливості роботи			Ручні
	1.5	Вантажопідйомність/навантаження	Q	кг	2000
	1.6	Відстань до центру ваги	c	мм	405
	1.9	Колісна база	y	мм	835
Маси	2.1	Власна вага		кг	63
Колеса / шасі	3.1	Шини			N-BN
	3.2	Розмір шин, передніх			Ø 200x50

	3.3	Розмір шин, задніх			Ø 80x65
	3.5	Колеса, кількість передніх/задніх (x=керовані)			2/2
	3.6	Ширина колії, передні колеса	b10	мм	120
	3.7	Ширина колії, задня вісь	b11	мм	335
Основні розміри	4.4	Підйом (h3)	h3	мм	120
	4.9	Висота руків'я в положенні руху, мін./макс.	h14	мм	1170
	4.14	Висота платформи в піднятому стані	h12	мм	205
	4.15	Висота в опущеному стані	h13	мм	85
	4.19	Загальна довжина	l1	мм	1145
	4.21.1	Загальна ширина	b1	мм	520
	4.22	Розміри вил	s/e/l	mm	51 x 160 x 810
	4.25	Відстань між зовнішніми сторонами вил	b5	мм	520
	4.32	Кліренс у середині колісної бази	m2	мм	34
	4.34.1	Ширина робочого проходу (палета 1000x1200 упоперек)	Ast	мм	1610
	4.34.2	Ширина робочого проходу (палета 800x1200 уздовж)	Ast	мм	1810
	4.35	Радіус повороту	Wa	мм	1000
Функціональні характеристики	5.3	Швидкість опускання з вантажем / без вантажу		м/сек	0,1 / 0,05

- У цьому технічному паспорті згідно з Директивою Спільноти німецьких інженерів (VDI) № 2198 надаються тільки технічні показники стандартного пристрою. У разі використання нестандартних шин, інших вантажопідійомних щогл, додаткового обладнання показники можуть бути іншими.

Відмітний знак	1.2	Типова позначка виробника			AM I20p
	1.3	Привод			Вручну
	1.4	Особливості роботи			Ручні
	1.5	Вантажопідйомність/навантаження	Q	кг	2000
	1.6	Відстань до центру ваги	c	мм	405
	1.9	Колісна база	y	мм	835
Маси	2.1	Власна вага		кг	59
Колеса/шасі	3.1	Шини			V-GV
	3.2	Розмір шин, передніх			Ø 200x50
	3.3	Розмір шин, задніх			Ø 80x90
	3.5	Колеса, кількість передніх/задніх (x=керовані)			2/2
	3.6	Ширина колії, передні колеса	b10	мм	120
	3.7	Ширина колії, задня вісь	b11	мм	335
Основні розміри	4.4	Підйом (h3)	h3	мм	120
	4.9	Висота руків'я в положенні руху, мін./макс.	h14	мм	1170
	4.14	Висота платформи в піднятому стані	h12	мм	205
	4.15	Висота в опущеному стані	h13	мм	85
	4.19	Загальна довжина	l1	мм	1145
	4.21.1	Загальна ширина	b1	мм	520
	4.22	Розміри вил	s/e/l	mm	51 x 160 x 810
	4.25	Відстань між зовнішніми сторонами вил	b5	мм	520
4.32	Кліренс у середині колісної бази	m2	мм	34	

	4.34.1	Ширина робочого проходу (палета 1000x1200 упоперек)	Ast	мм	1610
	4.34.2	Ширина робочого проходу (палета 800x1200 уздовж)	Ast	мм	1810
	4.35	Радіус повороту	Wa	мм	1000
Функціональні характеристики	5.3	Швидкість опускання з вантажем / без вантажу		м/сек	0,1 / 0,05
- У цьому технічному паспорті згідно з Директивою Співки німецьких інженерів (VDI) № 2198 надаються тільки технічні показники стандартного пристрою. У разі використання нестандартних шин, інших вантажопідійомних щогл, додаткового обладнання показники можуть бути іншими.					

Відмітний знак	1.2	Типова позначка виробника			AM I20p
	1.3	Привод			Вручну
	1.4	Особливості роботи			Ручні
	1.5	Вантажопідійомність/навантаження	Q	кг	2000
	1.6	Відстань до центру ваги	c	мм	405
	1.9	Колісна база	y	мм	835
Маси	2.1	Власна вага		кг	59
Колеса/шасі	3.1	Шини			N-GN
	3.2	Розмір шин, передніх			Ø 200x50
	3.3	Розмір шин, задніх			Ø 80x90
	3.5	Колеса, кількість передніх/задніх (x=керовані)			2/2
	3.6	Ширина колії, передні колеса	b10	мм	120
	3.7	Ширина колії, задня вісь	b11	мм	360
Основні розміри	4.4	Підйом (h3)	h3	мм	120
	4.9	Висота рук'я в положенні руху, мін./макс.	h14	мм	1170
	4.14	Висота платформи в піднятому стані	h12	мм	205
	4.15	Висота в опущеному стані	h13	мм	85
	4.19	Загальна довжина	l1	мм	1145
	4.21.1	Загальна ширина	b1	мм	520
	4.22	Розміри вил	s/e/l	mm	51 x 160 x 810
	4.25	Відстань між зовнішніми сторонами вил	b5	мм	520
	4.32	Кліренс у середині колісної бази	m2	мм	34
	4.34.1	Ширина робочого проходу (палета 1000x1200 упоперек)	Ast	мм	1610
	4.34.2	Ширина робочого проходу (палета 800x1200 уздовж)	Ast	мм	1810
4.35	Радіус повороту	Wa	мм	1000	
Функціональні характеристики	5.3	Швидкість опускання з вантажем / без вантажу		м/сек	0,1 / 0,05
- У цьому технічному паспорті згідно з Директивою Співки німецьких інженерів (VDI) № 2198 надаються тільки технічні показники стандартного пристрою. У разі використання нестандартних шин, інших вантажопідійомних щогл, додаткового обладнання показники можуть бути іншими.					

Відмітний знак	1.2	Типова позначка виробника			AM I20
	1.3	Привод			Вручну
	1.4	Особливості роботи			Ручні
	1.5	Вантажопідйомність/навантаження	Q	кг	2000
	1.6	Відстань до центру ваги	c	мм	405
	1.9	Колісна база	y	мм	835
Маси	2.1	Власна вага		кг	59
	2.1.1	Власна вага (з акумулятором)		кг	59
Колеса/шасі	3.1	Шини			N-GN
	3.2	Розмір шин, передніх			Ø 200x50
	3.3	Розмір шин, задніх			Ø 80x90
	3.5	Колеса, кількість передніх/задніх (x=керовані)			2/2
	3.6	Ширина колії, передні колеса	b10	мм	120
	3.7	Ширина колії, задня вісь	b11	мм	360
Основні розміри	4.4	Підйом (h3)	h3	мм	120
	4.9	Висота руків'я в положенні руху, мін./макс.	h14	мм	1170
	4.14	Висота платформи в піднятому стані	h12	мм	200
	4.15	Висота в опущеному стані	h13	мм	85
	4.19	Загальна довжина	l1	мм	1145
	4.21.1	Загальна ширина	b1	мм	520
	4.22	Розміри вил	s/e/l	mm	51 x 160 x 810
	4.25	Відстань між зовнішніми сторонами вил	b5	мм	520
	4.32	Кліренс у середині колісної бази	m2	мм	34
	4.34.1	Ширина робочого проходу (палета 1000x1200 упоперек)	Ast	мм	1610
	4.34.2	Ширина робочого проходу (палета 800x1200 уздовж)	Ast	мм	1810
4.35	Радіус повороту	Wa	мм	1000	
Функціональні характеристики	5.3	Швидкість опускання з вантажем / без вантажу		м/сек	0,1 / 0,05

- У цьому технічному паспорті згідно з Директивою Співки німецьких інженерів (VDI) № 2198 надаються тільки технічні показники стандартного пристрою. У разі використання нестандартних шин, інших вантажопідйомних щогл, додаткового обладнання показники можуть бути іншими.

Відмітний знак	1.2	Типова позначка виробника			AM I20
	1.3	Привод			Вручну
	1.4	Особливості роботи			Ручні
	1.5	Вантажопідйомність/навантаження	Q	кг	2000
	1.6	Відстань до центру ваги	c	мм	405
	1.9	Колісна база	y	мм	835
Маси	2.1	Власна вага		кг	59
	2.1.1	Власна вага (з акумулятором)		кг	59
Колеса / шасі	3.1	Шини			V-GV
	3.2	Розмір шин, передніх			Ø 200x50

	3.3	Розмір шин, задніх			Ø 80x90
	3.5	Колеса, кількість передніх/задніх (x=керовані)			2/2
	3.6	Ширина колії, передні колеса	b10	мм	120
	3.7	Ширина колії, задня вісь	b11	мм	360
Основні розміри	4.4	Підйом (h3)	h3	мм	120
	4.9	Висота руків'я в положенні руху, мін./макс.	h14	мм	1170
	4.14	Висота платформи в піднятому стані	h12	мм	200
	4.15	Висота в опущеному стані	h13	мм	85
	4.19	Загальна довжина	l1	мм	1145
	4.21.1	Загальна ширина	b1	мм	520
	4.22	Розміри вил	s/e/l	mm	51 x 160 x 810
	4.25	Відстань між зовнішніми сторонами вил	b5	мм	520
	4.32	Кліренс у середині колісної бази	m2	мм	38
	4.34.1	Ширина робочого проходу (палета 1000x1200 упоперек)	Ast	мм	1610
	4.34.2	Ширина робочого проходу (палета 800x1200 уздовж)	Ast	мм	1810
	4.35	Радіус повороту	Wa	мм	1000
Функціональні характеристики	5.3	Швидкість опускання з вантажем / без вантажу		м/сек	0,1 / 0,05

- У цьому технічному паспорті згідно з Директивою Спільноти німецьких інженерів (VDI) № 2198 надаються тільки технічні показники стандартного пристрою. У разі використання нестандартних шин, інших вантажопідійомних щогл, додаткового обладнання показники можуть бути іншими.

Відмітний знак	1.2	Типова позначка виробника			AM I20
	1.3	Привод			Вручну
	1.4	Особливості роботи			Ручні
	1.5	Вантажопідійомність/навантаження	Q	кг	2000
	1.6	Відстань до центру ваги	c	мм	405
	1.9	Колісна база	y	мм	835
Маси	2.1	Власна вага		кг	63
	2.1.1	Власна вага (з акумулятором)		кг	63
Колеса/шасі	3.1	Шини			N-BN
	3.2	Розмір шин, передніх			Ø 200x50
	3.3	Розмір шин, задніх			Ø 80x65
	3.5	Колеса, кількість передніх/задніх (x=керовані)			2/2
	3.6	Ширина колії, передні колеса	b10	мм	120
	3.7	Ширина колії, задня вісь	b11	мм	360
Основні розміри	4.4	Підйом (h3)	h3	мм	120
	4.9	Висота руків'я в положенні руху, мін./макс.	h14	мм	1170
	4.14	Висота платформи в піднятому стані	h12	мм	200
	4.15	Висота в опущеному стані	h13	мм	85
	4.19	Загальна довжина	l1	мм	1145
	4.21.1	Загальна ширина	b1	мм	520
	4.22	Розміри вил	s/e/l	mm	51 x 160 x 810
	4.25	Відстань між зовнішніми сторонами вил	b5	мм	520
4.32	Кліренс у середині колісної бази	m2	мм	38	

	4.34.1	Ширина робочого проходу (палета 1000x1200 упоперек)	Ast	мм	1610
	4.34.2	Ширина робочого проходу (палета 800x1200 уздовж)	Ast	мм	1810
	4.35	Радіус повороту	Wa	мм	1000
Функціональні характеристики	5.3	Швидкість опускання з вантажем / без вантажу		м/сек	0,1 / 0,05

- У цьому технічному паспорті згідно з Директивою Співки німецьких інженерів (VDI) № 2198 надаються тільки технічні показники стандартного пристрою. У разі використання нестандартних шин, інших вантажопідійомних щогл, додаткового обладнання показники можуть бути іншими.

Відмітний знак	1.2	Типова позначка виробника			AM I20
	1.3	Привод			Вручну
	1.4	Особливості роботи			Ручні
	1.5	Вантажопідійомність/навантаження	Q	кг	2000
	1.6	Відстань до центру ваги	c	мм	405
	1.9	Колісна база	y	мм	835
Маси	2.1	Власна вага		кг	63
	2.1.1	Власна вага (з акумулятором)		кг	63
Колеса/шасі	3.1	Шини			V-BV
	3.2	Розмір шин, передніх			Ø 200x50
	3.3	Розмір шин, задніх			Ø 80x70
	3.5	Колеса, кількість передніх/задніх (x=керовані)			2/2
	3.6	Ширина колії, передні колеса	b10	мм	120
	3.7	Ширина колії, задня вісь	b11	мм	360
Основні розміри	4.4	Підйом (h3)	h3	мм	120
	4.9	Висота руків'я в положенні руху, мін./макс.	h14	мм	1170
	4.14	Висота платформи в піднятому стані	h12	мм	200
	4.15	Висота в опущеному стані	h13	мм	85
	4.19	Загальна довжина	l1	мм	1145
	4.21.1	Загальна ширина	b1	мм	520
	4.22	Розміри вил	s/e/l	mm	51 x 160 x 810
	4.25	Відстань між зовнішніми сторонами вил	b5	мм	520
	4.32	Кліренс у середині колісної бази	m2	мм	38
	4.34.1	Ширина робочого проходу (палета 1000x1200 упоперек)	Ast	мм	1610
	4.34.2	Ширина робочого проходу (палета 800x1200 уздовж)	Ast	мм	1810
4.35	Радіус повороту	Wa	мм	1000	
Функціональні характеристики	5.3	Швидкість опускання з вантажем / без вантажу		м/сек	0,1 / 0,05

- У цьому технічному паспорті згідно з Директивою Співки німецьких інженерів (VDI) № 2198 надаються тільки технічні показники стандартного пристрою. У разі використання нестандартних шин, інших вантажопідійомних щогл, додаткового обладнання показники можуть бути іншими.

Відмітний знак	1.2	Типова позначка виробника			AM I20
	1.3	Привод			Вручну
	1.4	Особливості роботи			Ручні
	1.5	Вантажопідйомність/навантаження	Q	кг	2000
	1.6	Відстань до центру ваги	c	мм	485
	1.9	Колісна база	y	мм	995
Маси	2.1	Власна вага		кг	63
	2.1.1	Власна вага (з акумулятором)		кг	63
Колеса/шасі	3.1	Шини			N-GN
	3.2	Розмір шин, передніх			Ø 200x50
	3.3	Розмір шин, задніх			Ø 80x90
	3.5	Колеса, кількість передніх/задніх (x=керовані)			2/2
	3.6	Ширина колії, передні колеса	b10	мм	120
	3.7	Ширина колії, задня вісь	b11	мм	360
Основні розміри	4.4	Підйом (h3)	h3	мм	120
	4.9	Висота руків'я в положенні руху, мін./макс.	h14	мм	1170
	4.14	Висота платформи в піднятому стані	h12	мм	200
	4.15	Висота в опущеному стані	h13	мм	85
	4.19	Загальна довжина	l1	мм	1305
	4.21.1	Загальна ширина	b1	мм	520
	4.22	Розміри вил	s/e/l	mm	51 x 160 x 970
	4.25	Відстань між зовнішніми сторонами вил	b5	мм	520
	4.32	Кліренс у середині колісної бази	m2	мм	38
	4.34.1	Ширина робочого проходу (палета 1000x1200 упоперек)	Ast	мм	1610
	4.34.2	Ширина робочого проходу (палета 800x1200 уздовж)	Ast	мм	1810
4.35	Радіус повороту	Wa	мм	1160	
Функціональні характеристики	5.3	Швидкість опускання з вантажем / без вантажу		м/сек	0,1 / 0,05

- У цьому технічному паспорті згідно з Директивою Співки німецьких інженерів (VDI) № 2198 надаються тільки технічні показники стандартного пристрою. У разі використання нестандартних шин, інших вантажопідйомних щогл, додаткового обладнання показники можуть бути іншими.

Відмітний знак	1.2	Типова позначка виробника			AM I20
	1.3	Привод			Вручну
	1.4	Особливості роботи			Ручні
	1.5	Вантажопідйомність/навантаження	Q	кг	2000
	1.6	Відстань до центру ваги	c	мм	485
	1.9	Колісна база	y	мм	995
Маси	2.1	Власна вага		кг	63
	2.1.1	Власна вага (з акумулятором)		кг	63
Колеса / шасі	3.1	Шини			V-GV
	3.2	Розмір шин, передніх			Ø 200x50

	3.3	Розмір шин, задніх			Ø 80x90
	3.5	Колеса, кількість передніх/задніх (x=керовані)			2/2
	3.6	Ширина колії, передні колеса	b10	мм	120
	3.7	Ширина колії, задня вісь	b11	мм	360
Основні розміри	4.4	Підйом (h3)	h3	мм	120
	4.9	Висота руків'я в положенні руху, мін./макс.	h14	мм	1170
	4.14	Висота платформи в піднятому стані	h12	мм	200
	4.15	Висота в опущеному стані	h13	мм	85
	4.19	Загальна довжина	l1	мм	1305
	4.21.1	Загальна ширина	b1	мм	520
	4.22	Розміри вил	s/e/l	mm	51 x 160 x 970
	4.25	Відстань між зовнішніми сторонами вил	b5	мм	520
	4.32	Кліренс у середині колісної бази	m2	мм	38
	4.34.1	Ширина робочого проходу (палета 1000x1200 упоперек)	Ast	мм	1610
	4.34.2	Ширина робочого проходу (палета 800x1200 уздовж)	Ast	мм	1810
	4.35	Радіус повороту	Wa	мм	1160
Функціональні характеристики	5.3	Швидкість опускання з вантажем / без вантажу		м/сек	0,1 / 0,05

- У цьому технічному паспорті згідно з Директивою Спільноти німецьких інженерів (VDI) № 2198 надаються тільки технічні показники стандартного пристрою. У разі використання нестандартних шин, інших вантажопідійомних щогл, додаткового обладнання показники можуть бути іншими.

Відмітний знак	1.2	Типова позначка виробника			AM I20
	1.3	Привод			Вручну
	1.4	Особливості роботи			Ручні
	1.5	Вантажопідйомність/навантаження	Q	кг	2000
	1.6	Відстань до центру ваги	c	мм	485
	1.9	Колісна база	y	мм	995
Маси	2.1	Власна вага		кг	66
	2.1.1	Власна вага (з акумулятором)		кг	66
Колеса/шасі	3.1	Шини			N-BN
	3.2	Розмір шин, передніх			Ø 200x50
	3.3	Розмір шин, задніх			Ø 80x65
	3.5	Колеса, кількість передніх/задніх (x=керовані)			2/2
	3.6	Ширина колії, передні колеса	b10	мм	120
	3.7	Ширина колії, задня вісь	b11	мм	360
Основні розміри	4.4	Підйом (h3)	h3	мм	120
	4.9	Висота руків'я в положенні руху, мін./макс.	h14	мм	1170
	4.14	Висота платформи в піднятому стані	h12	мм	200
	4.15	Висота в опущеному стані	h13	мм	85
	4.19	Загальна довжина	l1	мм	1305
	4.21.1	Загальна ширина	b1	мм	520
	4.22	Розміри вил	s/e/l	mm	51 x 160 x 970
	4.25	Відстань між зовнішніми сторонами вил	b5	мм	520
4.32	Кліренс у середині колісної бази	m2	мм	38	

	4.34.1	Ширина робочого проходу (палета 1000x1200 упоперек)	Ast	мм	1610
	4.34.2	Ширина робочого проходу (палета 800x1200 уздовж)	Ast	мм	1810
	4.35	Радіус повороту	Wa	мм	1160
Функціональні характеристики	5.3	Швидкість опускання з вантажем / без вантажу		м/сек	0,1 / 0,05

- У цьому технічному паспорті згідно з Директивою Співки німецьких інженерів (VDI) № 2198 надаються тільки технічні показники стандартного пристрою. У разі використання нестандартних шин, інших вантажопідійомних щогл, додаткового обладнання показники можуть бути іншими.

Відмітний знак	1.2	Типова позначка виробника			AM I20
	1.3	Привод			Вручну
	1.4	Особливості роботи			Ручні
	1.5	Вантажопідійомність/навантаження	Q	кг	2000
	1.6	Відстань до центру ваги	c	мм	485
	1.9	Колісна база	y	мм	995
Маси	2.1	Власна вага		кг	66
	2.1.1	Власна вага (з акумулятором)		кг	66
Колеса/шасі	3.1	Шини			V-BV
	3.2	Розмір шин, передніх			Ø 200x50
	3.3	Розмір шин, задніх			Ø 80x70
	3.5	Колеса, кількість передніх/задніх (x=керовані)			2/2
	3.6	Ширина колії, передні колеса	b10	мм	120
	3.7	Ширина колії, задня вісь	b11	мм	360
Основні розміри	4.4	Підйом (h3)	h3	мм	120
	4.9	Висота руків'я в положенні руху, мін./макс.	h14	мм	1170
	4.14	Висота платформи в піднятому стані	h12	мм	200
	4.15	Висота в опущеному стані	h13	мм	85
	4.19	Загальна довжина	l1	мм	1305
	4.21.1	Загальна ширина	b1	мм	520
	4.22	Розміри вил	s/e/l	mm	51 x 160 x 970
	4.25	Відстань між зовнішніми сторонами вил	b5	мм	520
	4.32	Кліренс у середині колісної бази	m2	мм	38
	4.34.1	Ширина робочого проходу (палета 1000x1200 упоперек)	Ast	мм	1610
	4.34.2	Ширина робочого проходу (палета 800x1200 уздовж)	Ast	мм	1810
4.35	Радіус повороту	Wa	мм	1160	
Функціональні характеристики	5.3	Швидкість опускання з вантажем / без вантажу		м/сек	0,1 / 0,05

- У цьому технічному паспорті згідно з Директивою Співки німецьких інженерів (VDI) № 2198 надаються тільки технічні показники стандартного пристрою. У разі використання нестандартних шин, інших вантажопідійомних щогл, додаткового обладнання показники можуть бути іншими.

Відмітний знак	1.2	Типова позначка виробника			AM I20
	1.3	Привод			Вручну
	1.4	Особливості роботи			Ручні
	1.5	Вантажопідйомність/навантаження	Q	кг	2000
	1.6	Відстань до центру ваги	c	мм	570
	1.9	Колісна база	y	мм	1165
Маси	2.1	Власна вага		кг	69
	2.1.1	Власна вага (з акумулятором)		кг	69
	2.2	Навантаження на вісь з вантажем спереду/ззаду		кг	636 / 1432
	2.3	Навантаження на вісь без вантажу спереду/ззаду		кг	21 / 47
Колеса/шасі	3.1	Шини			N-GN
	3.2	Розмір шин, передніх			Ø 200x50
	3.3	Розмір шин, задніх			Ø 80x90
	3.5	Колеса, кількість передніх/задніх (x=керовані)			2/2
	3.6	Ширина колії, передні колеса	b10	мм	120
	3.7	Ширина колії, задня вісь	b11	мм	360
Основні розміри	4.4	Підйом (h3)	h3	мм	120
	4.9	Висота руків'я в положенні руху, мін./макс.	h14	мм	1170
	4.14	Висота платформи в піднятому стані	h12	мм	200
	4.15	Висота в опущеному стані	h13	мм	85
	4.19	Загальна довжина	l1	мм	1475
	4.20	Довжина разом зі спинкою вил	l2	мм	340
	4.21.1	Загальна ширина	b1	мм	520
	4.22	Розміри вил	s/e/l	мм	51 x 160 x 1140
	4.25	Відстань між зовнішніми сторонами вил	b5	мм	520
	4.32	Кліренс у середині колісної бази	m2	мм	38
	4.34.1	Ширина робочого проходу (палета 1000x1200 упоперек)	Ast	мм	1610
	4.34.2	Ширина робочого проходу (палета 800x1200 уздовж)	Ast	мм	1810
	4.35	Радіус повороту	Wa	мм	1330
Функціональні характеристики	5.3	Швидкість опускання з вантажем / без вантажу		м/сек	0,1 / 0,05

- У цьому технічному паспорті згідно з Директивою Співки німецьких інженерів (VDI) № 2198 надаються тільки технічні показники стандартного пристрою. У разі використання нестандартних шин, інших вантажопідйомних щогл, додаткового обладнання показники можуть бути іншими.

Відмітний знак	1.2	Типова позначка виробника			AM I20
	1.3	Привод			Вручну
	1.4	Особливості роботи			Ручні
	1.5	Вантажопідйомність/навантаження	Q	кг	2000
	1.6	Відстань до центру ваги	c	мм	570
	1.9	Колісна база	y	мм	1165
Маси	2.1	Власна вага		кг	69
	2.1.1	Власна вага (з акумулятором)		кг	69
Колеса / шасі	3.1	Шини			V-GV

	3.2	Розмір шин, передніх			Ø 200x50	
	3.3	Розмір шин, задніх			Ø 80x90	
	3.5	Колеса, кількість передніх/задніх (x=керовані)			2/2	
	3.6	Ширина колії, передні колеса	b10	мм	120	
	3.7	Ширина колії, задня вісь	b11	мм	360	
	Основні розміри	4.4	Підйом (h3)	h3	мм	120
		4.9	Висота руків'я в положенні руху, мін./макс.	h14	мм	1170
4.14		Висота платформи в піднятому стані	h12	мм	200	
4.15		Висота в опущеному стані	h13	мм	85	
4.19		Загальна довжина	l1	мм	1475	
4.21.1		Загальна ширина	b1	мм	520	
4.22		Розміри вил	s/e/l	mm	51 x 160 x 1140	
4.25		Відстань між зовнішніми сторонами вил	b5	мм	520	
4.32		Кліренс у середині колісної бази	m2	мм	38	
4.34.1		Ширина робочого проходу (палета 1000x1200 упоперек)	Ast	мм	1610	
4.34.2		Ширина робочого проходу (палета 800x1200 уздовж)	Ast	мм	1810	
4.35		Радіус повороту	Wa	мм	1330	
Функціональні характеристики	5.3	Швидкість опускання з вантажем / без вантажу		м/сек	0,1 / 0,05	

- У цьому технічному паспорті згідно з Директивою Співки німецьких інженерів (VDI) № 2198 надаються тільки технічні показники стандартного пристрою. У разі використання нестандартних шин, інших вантажопідійомних щогл, додаткового обладнання показники можуть бути іншими.

Відмітний знак	1.2	Типова позначка виробника			AM 120
	1.3	Привод			Вручну
	1.4	Особливості роботи			Ручні
	1.5	Вантажопідйомність/навантаження	Q	кг	2000
	1.6	Відстань до центру ваги	c	мм	570
	1.9	Колісна база	y	мм	1165
	Маси	2.1	Власна вага		кг
2.1.1		Власна вага (з акумулятором)		кг	72
Колеса/шасі	3.1	Шини			N-BN
	3.2	Розмір шин, передніх			Ø 200x50
	3.3	Розмір шин, задніх			Ø 80x65
	3.5	Колеса, кількість передніх/задніх (x=керовані)			2/2
	3.6	Ширина колії, передні колеса	b10	мм	120
	3.7	Ширина колії, задня вісь	b11	мм	360
	Основні розміри	4.4	Підйом (h3)	h3	мм
4.9		Висота руків'я в положенні руху, мін./макс.	h14	мм	1170
4.14		Висота платформи в піднятому стані	h12	мм	200
4.15		Висота в опущеному стані	h13	мм	85
4.19		Загальна довжина	l1	мм	1475
4.21.1		Загальна ширина	b1	мм	520
4.22		Розміри вил	s/e/l	mm	51 x 160 x 1140
4.25	Відстань між зовнішніми сторонами вил	b5	мм	520	

	4.32	Кліренс у середині колісної бази	m2	мм	38
	4.34.1	Ширина робочого проходу (палета 1000x1200 упоперек)	Ast	мм	1610
	4.34.2	Ширина робочого проходу (палета 800x1200 уздовж)	Ast	мм	1810
	4.35	Радіус повороту	Wa	мм	1330
Функціональні характеристики	5.3	Швидкість опускання з вантажем / без вантажу		м/сек	0,1 / 0,05

- У цьому технічному паспорті згідно з Директивою Співки німецьких інженерів (VDI) № 2198 надаються тільки технічні показники стандартного пристрою. У разі використання нестандартних шин, інших вантажопідійомних щогл, додаткового обладнання показники можуть бути іншими.

Відмітний знак	1.2	Типова позначка виробника			AM I20
	1.3	Привод			Вручну
	1.4	Особливості роботи			Ручні
	1.5	Вантажопідійомність/навантаження	Q	кг	2000
	1.6	Відстань до центру ваги	c	мм	570
	1.9	Колісна база	y	мм	1165
Маси	2.1	Власна вага		кг	72
	2.1.1	Власна вага (з акумулятором)		кг	72
Колеса/шасі	3.1	Шини			V-BV
	3.2	Розмір шин, передніх			Ø 200x50
	3.3	Розмір шин, задніх			Ø 80x70
	3.5	Колеса, кількість передніх/задніх (x=керовані)			2/2
	3.6	Ширина колії, передні колеса	b10	мм	120
	3.7	Ширина колії, задня вісь	b11	мм	360
Основні розміри	4.4	Підйом (h3)	h3	мм	120
	4.9	Висота руків'я в положенні руху, мін./макс.	h14	мм	1170
	4.14	Висота платформи в піднятому стані	h12	мм	200
	4.15	Висота в опущеному стані	h13	мм	85
	4.19	Загальна довжина	l1	мм	1475
	4.21.1	Загальна ширина	b1	мм	520
	4.22	Розміри вил	s/e/l	mm	51 x 160 x 1140
	4.25	Відстань між зовнішніми сторонами вил	b5	мм	520
	4.32	Кліренс у середині колісної бази	m2	мм	38
	4.34.1	Ширина робочого проходу (палета 1000x1200 упоперек)	Ast	мм	1610
	4.34.2	Ширина робочого проходу (палета 800x1200 уздовж)	Ast	мм	1810
4.35	Радіус повороту	Wa	мм	1330	
Функціональні характеристики	5.3	Швидкість опускання з вантажем / без вантажу		м/сек	0,1 / 0,05

- У цьому технічному паспорті згідно з Директивою Співки німецьких інженерів (VDI) № 2198 надаються тільки технічні показники стандартного пристрою. У разі використання нестандартних шин, інших вантажопідійомних щогл, додаткового обладнання показники можуть бути іншими.

Відмітний знак	1.2	Типова позначка виробника			AM 120
	1.3	Привод			Вручну
	1.4	Особливості роботи			Ручні
	1.5	Вантажопідйомність/навантаження	Q	кг	2000
	1.6	Відстань до центру ваги	c	мм	610
	1.9	Колісна база	y	мм	1245
Маси	2.1	Власна вага		кг	72
	2.1.1	Власна вага (з акумулятором)		кг	72
Колеса/шасі	3.1	Шини			N-GN
	3.2	Розмір шин, передніх			Ø 200x50
	3.3	Розмір шин, задніх			Ø 80x90
	3.5	Колеса, кількість передніх/задніх (x=керовані)			2/2
	3.6	Ширина колії, передні колеса	b10	мм	120
	3.7	Ширина колії, задня вісь	b11	мм	360
Основні розміри	4.4	Підйом (h3)	h3	мм	120
	4.9	Висота руків'я в положенні руху, мін./макс.	h14	мм	1170
	4.14	Висота платформи в піднятому стані	h12	мм	200
	4.15	Висота в опущеному стані	h13	мм	85
	4.19	Загальна довжина	l1	мм	1555
	4.21.1	Загальна ширина	b1	мм	520
	4.22	Розміри вил	s/e/l	mm	51 x 160 x 1220
	4.25	Відстань між зовнішніми сторонами вил	b5	мм	520
	4.32	Кліренс у середині колісної бази	m2	мм	38
	4.34.1	Ширина робочого проходу (палета 1000x1200 упоперек)	Ast	мм	1610
	4.34.2	Ширина робочого проходу (палета 800x1200 уздовж)	Ast	мм	1830
4.35	Радіус повороту	Wa	мм	1410	
Функціональні характеристики	5.3	Швидкість опускання з вантажем / без вантажу		м/сек	0,1 / 0,05

- У цьому технічному паспорті згідно з Директивою Співки німецьких інженерів (VDI) № 2198 надаються тільки технічні показники стандартного пристрою. У разі використання нестандартних шин, інших вантажопідйомних щогл, додаткового обладнання показники можуть бути іншими.

Відмітний знак	1.2	Типова позначка виробника			AM 120
	1.3	Привод			Вручну
	1.4	Особливості роботи			Ручні
	1.5	Вантажопідйомність/навантаження	Q	кг	2000
	1.6	Відстань до центру ваги	c	мм	610
	1.9	Колісна база	y	мм	1245
Маси	2.1	Власна вага		кг	72
	2.1.1	Власна вага (з акумулятором)		кг	72
Колеса/шасі	3.1	Шини			V-GV

	3.2	Розмір шин, передніх			Ø 200x50	
	3.3	Розмір шин, задніх			Ø 80x90	
	3.5	Колеса, кількість передніх/задніх (x=керовані)			2/2	
	3.6	Ширина колії, передні колеса	b10	мм	120	
	3.7	Ширина колії, задня вісь	b11	мм	360	
	Основні розміри	4.4	Підйом (h3)	h3	мм	120
		4.9	Висота руків'я в положенні руху, мін./макс.	h14	мм	1170
4.14		Висота платформи в піднятому стані	h12	мм	200	
4.15		Висота в опущеному стані	h13	мм	85	
4.19		Загальна довжина	l1	мм	1555	
4.21.1		Загальна ширина	b1	мм	520	
4.22		Розміри вил	s/e/l	mm	51 x 160 x 1220	
4.25		Відстань між зовнішніми сторонами вил	b5	мм	520	
4.32		Кліренс у середині колісної бази	m2	мм	38	
4.34.1		Ширина робочого проходу (палета 1000x1200 упоперек)	Ast	мм	1610	
4.34.2		Ширина робочого проходу (палета 800x1200 уздовж)	Ast	мм	1830	
4.35		Радіус повороту	Wa	мм	1410	
Функціональні характеристики		5.3	Швидкість опускання з вантажем / без вантажу		м/сек	0,1 / 0,05

- У цьому технічному паспорті згідно з Директивою Співки німецьких інженерів (VDI) № 2198 надаються тільки технічні показники стандартного пристрою. У разі використання нестандартних шин, інших вантажопідйомних щогл, додаткового обладнання показники можуть бути іншими.

Відмітний знак	1.2	Типова позначка виробника			AM 120
	1.3	Привод			Вручну
	1.4	Особливості роботи			Ручні
	1.5	Вантажопідйомність/навантаження	Q	кг	2000
	1.6	Відстань до центру ваги	c	мм	610
	1.9	Колісна база	y	мм	1245
	Маси	2.1	Власна вага		кг
2.1.1		Власна вага (з акумулятором)		кг	75
Колеса/шасі	3.1	Шини			N-BN
	3.2	Розмір шин, передніх			Ø 200x50
	3.3	Розмір шин, задніх			Ø 80x65
	3.5	Колеса, кількість передніх/задніх (x=керовані)			2/2
	3.6	Ширина колії, передні колеса	b10	мм	120
	3.7	Ширина колії, задня вісь	b11	мм	360
	Основні розміри	4.4	Підйом (h3)	h3	мм
4.9		Висота руків'я в положенні руху, мін./макс.	h14	мм	1170
4.14		Висота платформи в піднятому стані	h12	мм	200
4.15		Висота в опущеному стані	h13	мм	85
4.19		Загальна довжина	l1	мм	1555
4.21.1		Загальна ширина	b1	мм	520
4.22		Розміри вил	s/e/l	mm	51 x 160 x 1220
4.25	Відстань між зовнішніми сторонами вил	b5	мм	520	

	4.32	Кліренс у середині колісної бази	m2	мм	38
	4.34.1	Ширина робочого проходу (палета 1000x1200 упоперек)	Ast	мм	1610
	4.34.2	Ширина робочого проходу (палета 800x1200 уздовж)	Ast	мм	1830
	4.35	Радіус повороту	Wa	мм	1410
Функціональні характеристики	5.3	Швидкість опускання з вантажем / без вантажу		м/сек	0,1 / 0,05
- У цьому технічному паспорті згідно з Директивою Співки німецьких інженерів (VDI) № 2198 надаються тільки технічні показники стандартного пристрою. У разі використання нестандартних шин, інших вантажопідійомних щогл, додаткового обладнання показники можуть бути іншими.					

Відмітний знак	1.2	Типова позначка виробника			AM 120
	1.3	Привод			Вручну
	1.4	Особливості роботи			Ручні
	1.5	Вантажопідійомність/навантаження	Q	кг	2000
	1.6	Відстань до центру ваги	c	мм	610
	1.9	Колісна база	y	мм	1245
Маси	2.1	Власна вага		кг	75
	2.1.1	Власна вага (з акумулятором)		кг	75
Колеса/шасі	3.1	Шини			V-BV
	3.2	Розмір шин, передніх			Ø 200x50
	3.3	Розмір шин, задніх			Ø 80x90
	3.5	Колеса, кількість передніх/задніх (x=керовані)			2/2
	3.6	Ширина колії, передні колеса	b10	мм	120
	3.7	Ширина колії, задня вісь	b11	мм	360
Основні розміри	4.4	Підйом (h3)	h3	мм	120
	4.9	Висота руків'я в положенні руху, мін./макс.	h14	мм	1170
	4.14	Висота платформи в піднятому стані	h12	мм	200
	4.15	Висота в опущеному стані	h13	мм	85
	4.19	Загальна довжина	l1	мм	1555
	4.21.1	Загальна ширина	b1	мм	520
	4.22	Розміри вил	s/e/l	mm	51 x 160 x 1220
	4.25	Відстань між зовнішніми сторонами вил	b5	мм	520
	4.32	Кліренс у середині колісної бази	m2	мм	38
	4.34.1	Ширина робочого проходу (палета 1000x1200 упоперек)	Ast	мм	1610
	4.34.2	Ширина робочого проходу (палета 800x1200 уздовж)	Ast	мм	1830
4.35	Радіус повороту	Wa	мм	1410	
Функціональні характеристики	5.3	Швидкість опускання з вантажем / без вантажу		м/сек	0,1 / 0,05
- У цьому технічному паспорті згідно з Директивою Співки німецьких інженерів (VDI) № 2198 надаються тільки технічні показники стандартного пристрою. У разі використання нестандартних шин, інших вантажопідійомних щогл, додаткового обладнання показники можуть бути іншими.					

Відмітний знак	1.2	Типова позначка виробника			AM I20
	1.3	Привод			Вручну
	1.4	Особливості роботи			Ручні
	1.5	Вантажопідйомність/навантаження	Q	кг	2000
	1.6	Відстань до центру ваги	c	мм	405
	1.9	Колісна база	y	мм	835
Маси	2.1	Власна вага		кг	65
	2.1.1	Власна вага (з акумулятором)		кг	65
Колеса/шасі	3.1	Шини			N-GN
	3.2	Розмір шин, передніх			Ø 200x50
	3.3	Розмір шин, задніх			Ø 80x90
	3.5	Колеса, кількість передніх/задніх (x=керовані)			2/2
	3.6	Ширина колії, передні колеса	b10	мм	120
	3.7	Ширина колії, задня вісь	b11	мм	520
Основні розміри	4.4	Підйом (h3)	h3	мм	120
	4.9	Висота руків'я в положенні руху, мін./макс.	h14	мм	1170
	4.14	Висота платформи в піднятому стані	h12	мм	200
	4.15	Висота в опущеному стані	h13	мм	85
	4.19	Загальна довжина	l1	мм	1145
	4.21.1	Загальна ширина	b1	мм	680
	4.22	Розміри вил	s/e/l	mm	51 x 160 x 810
	4.25	Відстань між зовнішніми сторонами вил	b5	мм	680
	4.32	Кліренс у середині колісної бази	m2	мм	38
	4.34.1	Ширина робочого проходу (палета 1000x1200 упоперек)	Ast	мм	1610
	4.34.2	Ширина робочого проходу (палета 800x1200 уздовж)	Ast	мм	1810
4.35	Радіус повороту	Wa	мм	1000	
Функціональні характеристики	5.3	Швидкість опускання з вантажем / без вантажу		м/сек	0,1 / 0,05

- У цьому технічному паспорті згідно з Директивою Співки німецьких інженерів (VDI) № 2198 надаються тільки технічні показники стандартного пристрою. У разі використання нестандартних шин, інших вантажопідйомних щогл, додаткового обладнання показники можуть бути іншими.

Відмітний знак	1.2	Типова позначка виробника			AM I20
	1.3	Привод			Вручну
	1.4	Особливості роботи			Ручні
	1.5	Вантажопідйомність/навантаження	Q	кг	2000
	1.6	Відстань до центру ваги	c	мм	405
	1.9	Колісна база	y	мм	835
Маси	2.1	Власна вага		кг	65
	2.1.1	Власна вага (з акумулятором)		кг	65
Колеса / шасі	3.1	Шини			V-GV
	3.2	Розмір шин, передніх			Ø 200x50

	3.3	Розмір шин, задніх			Ø 80x90
	3.5	Колеса, кількість передніх/задніх (x=керовані)			2/2
	3.6	Ширина колії, передні колеса	b10	мм	120
	3.7	Ширина колії, задня вісь	b11	мм	520
Основні розміри	4.4	Підйом (h3)	h3	мм	120
	4.9	Висота руків'я в положенні руху, мін./макс.	h14	мм	1170
	4.14	Висота платформи в піднятому стані	h12	мм	200
	4.15	Висота в опущеному стані	h13	мм	85
	4.19	Загальна довжина	l1	мм	1145
	4.21.1	Загальна ширина	b1	мм	680
	4.22	Розміри вил	s/e/l	mm	51 x 160 x 810
	4.25	Відстань між зовнішніми сторонами вил	b5	мм	680
	4.32	Кліренс у середині колісної бази	m2	мм	38
	4.34.1	Ширина робочого проходу (палета 1000x1200 упоперек)	Ast	мм	1610
	4.34.2	Ширина робочого проходу (палета 800x1200 уздовж)	Ast	мм	1810
	4.35	Радіус повороту	Wa	мм	1000
Функціональні характеристики	5.3	Швидкість опускання з вантажем / без вантажу		м/сек	0,1 / 0,05

- У цьому технічному паспорті згідно з Директивою Спільноти німецьких інженерів (VDI) № 2198 надаються тільки технічні показники стандартного пристрою. У разі використання нестандартних шин, інших вантажопідійомних щогл, додаткового обладнання показники можуть бути іншими.

Відмітний знак	1.2	Типова позначка виробника			AM I20
	1.3	Привод			Вручну
	1.4	Особливості роботи			Ручні
	1.5	Вантажопідійомність/навантаження	Q	кг	2000
	1.6	Відстань до центру ваги	c	мм	405
	1.9	Колісна база	y	мм	835
Маси	2.1	Власна вага		кг	69
	2.1.1	Власна вага (з акумулятором)		кг	69
Колеса/шасі	3.1	Шини			V-BV
	3.2	Розмір шин, передніх			Ø 200x50
	3.3	Розмір шин, задніх			Ø 80x70
	3.5	Колеса, кількість передніх/задніх (x=керовані)			2/2
	3.6	Ширина колії, передні колеса	b10	мм	120
	3.7	Ширина колії, задня вісь	b11	мм	520
Основні розміри	4.4	Підйом (h3)	h3	мм	120
	4.9	Висота руків'я в положенні руху, мін./макс.	h14	мм	1170
	4.14	Висота платформи в піднятому стані	h12	мм	200
	4.15	Висота в опущеному стані	h13	мм	85
	4.19	Загальна довжина	l1	мм	1145
	4.21.1	Загальна ширина	b1	мм	680
	4.22	Розміри вил	s/e/l	mm	51 x 160 x 810
	4.25	Відстань між зовнішніми сторонами вил	b5	мм	680
4.32	Кліренс у середині колісної бази	m2	мм	38	

	4.34.1	Ширина робочого проходу (палета 1000x1200 упоперек)	Ast	мм	1610
	4.34.2	Ширина робочого проходу (палета 800x1200 уздовж)	Ast	мм	1810
	4.35	Радіус повороту	Wa	мм	1000
Функціональні характеристики	5.3	Швидкість опускання з вантажем / без вантажу		м/сек	0,1 / 0,05

- У цьому технічному паспорті згідно з Директивою Співки німецьких інженерів (VDI) № 2198 надаються тільки технічні показники стандартного пристрою. У разі використання нестандартних шин, інших вантажопідійомних щогл, додаткового обладнання показники можуть бути іншими.

Відмітний знак	1.2	Типова позначка виробника			AM I20
	1.3	Привод			Вручну
	1.4	Особливості роботи			Ручні
	1.5	Вантажопідійомність/навантаження	Q	кг	2000
	1.6	Відстань до центру ваги	c	мм	405
	1.9	Колісна база	y	мм	835
Маси	2.1	Власна вага		кг	69
	2.1.1	Власна вага (з акумулятором)		кг	69
Колеса/шасі	3.1	Шини			N-BN
	3.2	Розмір шин, передніх			Ø 200x50
	3.3	Розмір шин, задніх			Ø 80x65
	3.5	Колеса, кількість передніх/задніх (x=керовані)			2/2
	3.6	Ширина колії, передні колеса	b10	мм	120
	3.7	Ширина колії, задня вісь	b11	мм	520
Основні розміри	4.4	Підйом (h3)	h3	мм	120
	4.9	Висота руків'я в положенні руху, мін./макс.	h14	мм	1170
	4.14	Висота платформи в піднятому стані	h12	мм	200
	4.15	Висота в опущеному стані	h13	мм	85
	4.19	Загальна довжина	l1	мм	1145
	4.21.1	Загальна ширина	b1	мм	680
	4.22	Розміри вил	s/e/l	mm	51 x 160 x 810
	4.25	Відстань між зовнішніми сторонами вил	b5	мм	680
	4.32	Кліренс у середині колісної бази	m2	мм	38
	4.34.1	Ширина робочого проходу (палета 1000x1200 упоперек)	Ast	мм	1610
	4.34.2	Ширина робочого проходу (палета 800x1200 уздовж)	Ast	мм	1810
4.35	Радіус повороту	Wa	мм	1000	
Функціональні характеристики	5.3	Швидкість опускання з вантажем / без вантажу		м/сек	0,1 / 0,05

- У цьому технічному паспорті згідно з Директивою Співки німецьких інженерів (VDI) № 2198 надаються тільки технічні показники стандартного пристрою. У разі використання нестандартних шин, інших вантажопідійомних щогл, додаткового обладнання показники можуть бути іншими.

Відмітний знак	1.2	Типова позначка виробника			AM I20
	1.3	Привод			Вручну
	1.4	Особливості роботи			Ручні
	1.5	Вантажопідйомність/навантаження	Q	кг	2000
	1.6	Відстань до центру ваги	c	мм	485
	1.9	Колісна база	y	мм	995
Маси	2.1	Власна вага		кг	69
	2.1.1	Власна вага (з акумулятором)		кг	69
Колеса/шасі	3.1	Шини			N-GN
	3.2	Розмір шин, передніх			Ø 200x50
	3.3	Розмір шин, задніх			Ø 80x90
	3.5	Колеса, кількість передніх/задніх (x=керовані)			2/2
	3.6	Ширина колії, передні колеса	b10	мм	120
	3.7	Ширина колії, задня вісь	b11	мм	520
Основні розміри	4.4	Підйом (h3)	h3	мм	120
	4.9	Висота руків'я в положенні руху, мін./макс.	h14	мм	1170
	4.14	Висота платформи в піднятому стані	h12	мм	200
	4.15	Висота в опущеному стані	h13	мм	85
	4.19	Загальна довжина	l1	мм	1305
	4.21.1	Загальна ширина	b1	мм	680
	4.22	Розміри вил	s/e/l	mm	51 x 160 x 970
	4.25	Відстань між зовнішніми сторонами вил	b5	мм	680
	4.32	Кліренс у середині колісної бази	m2	мм	38
	4.34.1	Ширина робочого проходу (палета 1000x1200 упоперек)	Ast	мм	1610
	4.34.2	Ширина робочого проходу (палета 800x1200 уздовж)	Ast	мм	1810
4.35	Радіус повороту	Wa	мм	1160	
Функціональні характеристики	5.3	Швидкість опускання з вантажем / без вантажу		м/сек	0,1 / 0,05

- У цьому технічному паспорті згідно з Директивою Співки німецьких інженерів (VDI) № 2198 надаються тільки технічні показники стандартного пристрою. У разі використання нестандартних шин, інших вантажопідйомних щогл, додаткового обладнання показники можуть бути іншими.

Відмітний знак	1.2	Типова позначка виробника			AM I20
	1.3	Привод			Вручну
	1.4	Особливості роботи			Ручні
	1.5	Вантажопідйомність/навантаження	Q	кг	2000
	1.6	Відстань до центру ваги	c	мм	485
	1.9	Колісна база	y	мм	995
Маси	2.1	Власна вага		кг	69
	2.1.1	Власна вага (з акумулятором)		кг	69
Колеса / шасі	3.1	Шини			V-GV
	3.2	Розмір шин, передніх			Ø 200x50

	3.3	Розмір шин, задніх			Ø 80x90
	3.5	Колеса, кількість передніх/задніх (x=керовані)			2/2
	3.6	Ширина колії, передні колеса	b10	мм	120
	3.7	Ширина колії, задня вісь	b11	мм	520
Основні розміри	4.4	Підйом (h3)	h3	мм	120
	4.9	Висота руків'я в положенні руху, мін./макс.	h14	мм	1170
	4.14	Висота платформи в піднятому стані	h12	мм	200
	4.15	Висота в опущеному стані	h13	мм	85
	4.19	Загальна довжина	l1	мм	1305
	4.21.1	Загальна ширина	b1	мм	680
	4.22	Розміри вил	s/e/l	mm	51 x 160 x 970
	4.25	Відстань між зовнішніми сторонами вил	b5	мм	680
	4.32	Кліренс у середині колісної бази	m2	мм	38
	4.34.1	Ширина робочого проходу (палета 1000x1200 упоперек)	Ast	мм	1610
	4.34.2	Ширина робочого проходу (палета 800x1200 уздовж)	Ast	мм	1810
	4.35	Радіус повороту	Wa	мм	1160
Функціональні характеристики	5.3	Швидкість опускання з вантажем / без вантажу		м/сек	0,1 / 0,05

- У цьому технічному паспорті згідно з Директивою Спільноти німецьких інженерів (VDI) № 2198 надаються тільки технічні показники стандартного пристрою. У разі використання нестандартних шин, інших вантажопідійомних щогл, додаткового обладнання показники можуть бути іншими.

Відмітний знак	1.2	Типова позначка виробника			AM I20
	1.3	Привод			Вручну
	1.4	Особливості роботи			Ручні
	1.5	Вантажопідійомність/навантаження	Q	кг	2000
	1.6	Відстань до центру ваги	c	мм	485
	1.9	Колісна база	y	мм	995
Маси	2.1	Власна вага		кг	72
	2.1.1	Власна вага (з акумулятором)		кг	72
Колеса/шасі	3.1	Шини			N-BN
	3.2	Розмір шин, передніх			Ø 200x50
	3.3	Розмір шин, задніх			Ø 80x65
	3.5	Колеса, кількість передніх/задніх (x=керовані)			2/2
	3.6	Ширина колії, передні колеса	b10	мм	120
	3.7	Ширина колії, задня вісь	b11	мм	520
Основні розміри	4.4	Підйом (h3)	h3	мм	120
	4.9	Висота руків'я в положенні руху, мін./макс.	h14	мм	1170
	4.14	Висота платформи в піднятому стані	h12	мм	200
	4.15	Висота в опущеному стані	h13	мм	85
	4.19	Загальна довжина	l1	мм	1305
	4.21.1	Загальна ширина	b1	мм	680
	4.22	Розміри вил	s/e/l	mm	51 x 160 x 970
	4.25	Відстань між зовнішніми сторонами вил	b5	мм	680
	4.32	Кліренс у середині колісної бази	m2	мм	38

	4.34.1	Ширина робочого проходу (палета 1000x1200 упоперек)	Ast	мм	1610
	4.34.2	Ширина робочого проходу (палета 800x1200 уздовж)	Ast	мм	1810
	4.35	Радіус повороту	Wa	мм	1160
Функціональні характеристики	5.3	Швидкість опускання з вантажем / без вантажу		м/сек	0,1 / 0,05

- У цьому технічному паспорті згідно з Директивою Співки німецьких інженерів (VDI) № 2198 надаються тільки технічні показники стандартного пристрою. У разі використання нестандартних шин, інших вантажопідійомних щогл, додаткового обладнання показники можуть бути іншими.

Відмітний знак	1.2	Типова позначка виробника			AM I20
	1.3	Привод			Вручну
	1.4	Особливості роботи			Ручні
	1.5	Вантажопідійомність/навантаження	Q	кг	2000
	1.6	Відстань до центру ваги	c	мм	485
	1.9	Колісна база	y	мм	995
Маси	2.1	Власна вага		кг	72
	2.1.1	Власна вага (з акумулятором)		кг	72
Колеса/шасі	3.1	Шини			V-BV
	3.2	Розмір шин, передніх			Ø 200x50
	3.3	Розмір шин, задніх			Ø 80x70
	3.5	Колеса, кількість передніх/задніх (x=керовані)			2/2
	3.6	Ширина колії, передні колеса	b10	мм	120
	3.7	Ширина колії, задня вісь	b11	мм	520
Основні розміри	4.4	Підйом (h3)	h3	мм	120
	4.9	Висота руків'я в положенні руху, мін./макс.	h14	мм	1170
	4.14	Висота платформи в піднятому стані	h12	мм	200
	4.15	Висота в опущеному стані	h13	мм	85
	4.19	Загальна довжина	l1	мм	1305
	4.21.1	Загальна ширина	b1	мм	680
	4.22	Розміри вил	s/e/l	mm	51 x 160 x 970
	4.25	Відстань між зовнішніми сторонами вил	b5	мм	680
	4.32	Кліренс у середині колісної бази	m2	мм	38
	4.34.1	Ширина робочого проходу (палета 1000x1200 упоперек)	Ast	мм	1610
	4.34.2	Ширина робочого проходу (палета 800x1200 уздовж)	Ast	мм	1810
4.35	Радіус повороту	Wa	мм	1160	
Функціональні характеристики	5.3	Швидкість опускання з вантажем / без вантажу		м/сек	0,1 / 0,05

- У цьому технічному паспорті згідно з Директивою Співки німецьких інженерів (VDI) № 2198 надаються тільки технічні показники стандартного пристрою. У разі використання нестандартних шин, інших вантажопідійомних щогл, додаткового обладнання показники можуть бути іншими.

Відмітний знак	1.2	Типова позначка виробника			AM I20
	1.3	Привод			Вручну
	1.4	Особливості роботи			Ручні
	1.5	Вантажопідйомність/навантаження	Q	кг	2000
	1.6	Відстань до центру ваги	c	мм	570
	1.9	Колісна база	y	мм	1165
Маси	2.1	Власна вага		кг	75
	2.1.1	Власна вага (з акумулятором)		кг	75
Колеса/шасі	3.1	Шини			N-GN
	3.2	Розмір шин, передніх			Ø 200x50
	3.3	Розмір шин, задніх			Ø 80x90
	3.5	Колеса, кількість передніх/задніх (x=керовані)			2/2
	3.6	Ширина колії, передні колеса	b10	мм	120
	3.7	Ширина колії, задня вісь	b11	мм	520
Основні розміри	4.4	Підйом (h3)	h3	мм	120
	4.9	Висота руків'я в положенні руху, мін./макс.	h14	мм	1170
	4.14	Висота платформи в піднятому стані	h12	мм	200
	4.15	Висота в опущеному стані	h13	мм	85
	4.19	Загальна довжина	l1	мм	1475
	4.21.1	Загальна ширина	b1	мм	680
	4.22	Розміри вил	s/e/l	mm	51 x 160 x 1140
	4.25	Відстань між зовнішніми сторонами вил	b5	мм	680
	4.32	Кліренс у середині колісної бази	m2	мм	38
	4.34.1	Ширина робочого проходу (палета 1000x1200 упоперек)	Ast	мм	1610
	4.34.2	Ширина робочого проходу (палета 800x1200 уздовж)	Ast	мм	1810
4.35	Радіус повороту	Wa	мм	1330	
Функціональні характеристики	5.3	Швидкість опускання з вантажем / без вантажу		м/сек	0,1 / 0,05

- У цьому технічному паспорті згідно з Директивою Співки німецьких інженерів (VDI) № 2198 надаються тільки технічні показники стандартного пристрою. У разі використання нестандартних шин, інших вантажопідйомних щогл, додаткового обладнання показники можуть бути іншими.

Відмітний знак	1.2	Типова позначка виробника			AM I20
	1.3	Привод			Вручну
	1.4	Особливості роботи			Ручні
	1.5	Вантажопідйомність/навантаження	Q	кг	2000
	1.6	Відстань до центру ваги	c	мм	570
	1.9	Колісна база	y	мм	1165
Маси	2.1	Власна вага		кг	75
	2.1.1	Власна вага (з акумулятором)		кг	75
Колеса / шасі	3.1	Шини			V-GV
	3.2	Розмір шин, передніх			Ø 200x50

	3.3	Розмір шин, задніх			Ø 80x90
	3.5	Колеса, кількість передніх/задніх (x=керовані)			2/2
	3.6	Ширина колії, передні колеса	b10	мм	120
	3.7	Ширина колії, задня вісь	b11	мм	520
Основні розміри	4.4	Підйом (h3)	h3	мм	120
	4.9	Висота руків'я в положенні руху, мін./макс.	h14	мм	1170
	4.14	Висота платформи в піднятому стані	h12	мм	200
	4.15	Висота в опущеному стані	h13	мм	85
	4.19	Загальна довжина	l1	мм	1475
	4.21.1	Загальна ширина	b1	мм	680
	4.22	Розміри вил	s/e/l	mm	51 x 160 x 1140
	4.25	Відстань між зовнішніми сторонами вил	b5	мм	680
	4.32	Кліренс у середині колісної бази	m2	мм	38
	4.34.1	Ширина робочого проходу (палета 1000x1200 упоперек)	Ast	мм	1610
	4.34.2	Ширина робочого проходу (палета 800x1200 уздовж)	Ast	мм	1810
	4.35	Радіус повороту	Wa	мм	1330
Функціональні характеристики	5.3	Швидкість опускання з вантажем / без вантажу		м/сек	0,1 / 0,05

- У цьому технічному паспорті згідно з Директивою Спільноти німецьких інженерів (VDI) № 2198 надаються тільки технічні показники стандартного пристрою. У разі використання нестандартних шин, інших вантажопідійомних щогл, додаткового обладнання показники можуть бути іншими.

Відмітний знак	1.2	Типова позначка виробника			AM I20
	1.3	Привод			Вручну
	1.4	Особливості роботи			Ручні
	1.5	Вантажопідійомність/навантаження	Q	кг	2000
	1.6	Відстань до центру ваги	c	мм	570
	1.9	Колісна база	y	мм	1165
Маси	2.1	Власна вага		кг	78
	2.1.1	Власна вага (з акумулятором)		кг	78
Колеса/шасі	3.1	Шини			N-BN
	3.2	Розмір шин, передніх			Ø 200x50
	3.3	Розмір шин, задніх			Ø 80x65
	3.5	Колеса, кількість передніх/задніх (x=керовані)			2/2
	3.6	Ширина колії, передні колеса	b10	мм	120
	3.7	Ширина колії, задня вісь	b11	мм	520
Основні розміри	4.4	Підйом (h3)	h3	мм	120
	4.9	Висота руків'я в положенні руху, мін./макс.	h14	мм	1170
	4.14	Висота платформи в піднятому стані	h12	мм	200
	4.15	Висота в опущеному стані	h13	мм	85
	4.19	Загальна довжина	l1	мм	1475
	4.21.1	Загальна ширина	b1	мм	680
	4.22	Розміри вил	s/e/l	mm	51 x 160 x 1140
	4.25	Відстань між зовнішніми сторонами вил	b5	мм	680
	4.32	Кліренс у середині колісної бази	m2	мм	38

	4.34.1	Ширина робочого проходу (палета 1000x1200 упоперек)	Ast	мм	1610
	4.34.2	Ширина робочого проходу (палета 800x1200 уздовж)	Ast	мм	1810
	4.35	Радіус повороту	Wa	мм	1330
Функціональні характеристики	5.3	Швидкість опускання з вантажем / без вантажу		м/сек	0,1 / 0,05

- У цьому технічному паспорті згідно з Директивою Співки німецьких інженерів (VDI) № 2198 надаються тільки технічні показники стандартного пристрою. У разі використання нестандартних шин, інших вантажопідійомних щогл, додаткового обладнання показники можуть бути іншими.

Відмітний знак	1.2	Типова позначка виробника			AM I20
	1.3	Привод			Вручну
	1.4	Особливості роботи			Ручні
	1.5	Вантажопідійомність/навантаження	Q	кг	2000
	1.6	Відстань до центру ваги	c	мм	570
	1.9	Колісна база	y	мм	1165
Маси	2.1	Власна вага		кг	78
	2.1.1	Власна вага (з акумулятором)		кг	78
Колеса/шасі	3.1	Шини			V-BV
	3.2	Розмір шин, передніх			Ø 200x50
	3.3	Розмір шин, задніх			Ø 80x70
	3.5	Колеса, кількість передніх/задніх (x=керовані)			2/2
	3.6	Ширина колії, передні колеса	b10	мм	120
	3.7	Ширина колії, задня вісь	b11	мм	520
Основні розміри	4.4	Підйом (h3)	h3	мм	120
	4.9	Висота руків'я в положенні руху, мін./макс.	h14	мм	1170
	4.14	Висота платформи в піднятому стані	h12	мм	200
	4.15	Висота в опущеному стані	h13	мм	85
	4.19	Загальна довжина	l1	мм	1475
	4.21.1	Загальна ширина	b1	мм	680
	4.22	Розміри вил	s/e/l	mm	51 x 160 x 1140
	4.25	Відстань між зовнішніми сторонами вил	b5	мм	680
	4.32	Кліренс у середині колісної бази	m2	мм	38
	4.34.1	Ширина робочого проходу (палета 1000x1200 упоперек)	Ast	мм	1610
	4.34.2	Ширина робочого проходу (палета 800x1200 уздовж)	Ast	мм	1810
4.35	Радіус повороту	Wa	мм	1330	
Функціональні характеристики	5.3	Швидкість опускання з вантажем / без вантажу		м/сек	0,1 / 0,05

- У цьому технічному паспорті згідно з Директивою Співки німецьких інженерів (VDI) № 2198 надаються тільки технічні показники стандартного пристрою. У разі використання нестандартних шин, інших вантажопідійомних щогл, додаткового обладнання показники можуть бути іншими.

Відмітний знак	1.2	Типова позначка виробника			AM 120
	1.3	Привод			Вручну
	1.4	Особливості роботи			Ручні
	1.5	Вантажопідйомність/навантаження	Q	кг	2000
	1.6	Відстань до центру ваги	c	мм	610
	1.9	Колісна база	y	мм	1245
Маси	2.1	Власна вага		кг	78
	2.1.1	Власна вага (з акумулятором)		кг	78
Колеса/шасі	3.1	Шини			N-GN
	3.2	Розмір шин, передніх			Ø 200x50
	3.3	Розмір шин, задніх			Ø 80x90
	3.5	Колеса, кількість передніх/задніх (x=керовані)			2/2
	3.6	Ширина колії, передні колеса	b10	мм	120
	3.7	Ширина колії, задня вісь	b11	мм	520
Основні розміри	4.4	Підйом (h3)	h3	мм	120
	4.9	Висота руків'я в положенні руху, мін./макс.	h14	мм	1170
	4.14	Висота платформи в піднятому стані	h12	мм	200
	4.15	Висота в опущеному стані	h13	мм	85
	4.19	Загальна довжина	l1	мм	1555
	4.21.1	Загальна ширина	b1	мм	680
	4.22	Розміри вил	s/e/l	mm	51 x 160 x 1220
	4.25	Відстань між зовнішніми сторонами вил	b5	мм	680
	4.32	Кліренс у середині колісної бази	m2	мм	38
	4.34.1	Ширина робочого проходу (палета 1000x1200 упоперек)	Ast	мм	1610
	4.34.2	Ширина робочого проходу (палета 800x1200 уздовж)	Ast	мм	1830
4.35	Радіус повороту	Wa	мм	1410	
Функціональні характеристики	5.3	Швидкість опускання з вантажем / без вантажу		м/сек	0,1 / 0,05

- У цьому технічному паспорті згідно з Директивою Співки німецьких інженерів (VDI) № 2198 надаються тільки технічні показники стандартного пристрою. У разі використання нестандартних шин, інших вантажопідйомних щогл, додаткового обладнання показники можуть бути іншими.

Відмітний знак	1.2	Типова позначка виробника			AM 120
	1.3	Привод			Вручну
	1.4	Особливості роботи			Ручні
	1.5	Вантажопідйомність/навантаження	Q	кг	2000
	1.6	Відстань до центру ваги	c	мм	610
	1.9	Колісна база	y	мм	1245
Маси	2.1	Власна вага		кг	78
	2.1.1	Власна вага (з акумулятором)		кг	78
Колеса / шасі	3.1	Шини			V-GV
	3.2	Розмір шин, передніх			Ø 200x50

	3.3	Розмір шин, задніх			Ø 80x90
	3.5	Колеса, кількість передніх/задніх (x=керовані)			2/2
	3.6	Ширина колії, передні колеса	b10	мм	120
	3.7	Ширина колії, задня вісь	b11	мм	520
Основні розміри	4.4	Підйом (h3)	h3	мм	120
	4.9	Висота руків'я в положенні руху, мін./макс.	h14	мм	1170
	4.14	Висота платформи в піднятому стані	h12	мм	200
	4.15	Висота в опущеному стані	h13	мм	85
	4.19	Загальна довжина	l1	мм	1555
	4.21.1	Загальна ширина	b1	мм	680
	4.22	Розміри вил	s/e/l	mm	51 x 160 x 1220
	4.25	Відстань між зовнішніми сторонами вил	b5	мм	680
	4.32	Кліренс у середині колісної бази	m2	мм	38
	4.34.1	Ширина робочого проходу (палета 1000x1200 упоперек)	Ast	мм	1610
	4.34.2	Ширина робочого проходу (палета 800x1200 уздовж)	Ast	мм	1830
	4.35	Радіус повороту	Wa	мм	1410
Функціональні характеристики	5.3	Швидкість опускання з вантажем / без вантажу		м/сек	0,1 / 0,05

- У цьому технічному паспорті згідно з Директивою Спільноти німецьких інженерів (VDI) № 2198 надаються тільки технічні показники стандартного пристрою. У разі використання нестандартних шин, інших вантажопідійомних щогл, додаткового обладнання показники можуть бути іншими.

Відмітний знак	1.2	Типова позначка виробника			AM I20
	1.3	Привод			Вручну
	1.4	Особливості роботи			Ручні
	1.5	Вантажопідйомність/навантаження	Q	кг	2000
	1.6	Відстань до центру ваги	c	мм	610
	1.9	Колісна база	y	мм	1245
Маси	2.1	Власна вага		кг	78
	2.1.1	Власна вага (з акумулятором)		кг	78
Колеса/шасі	3.1	Шини			V-BV
	3.2	Розмір шин, передніх			Ø 200x50
	3.3	Розмір шин, задніх			Ø 80x90
	3.5	Колеса, кількість передніх/задніх (x=керовані)			2/2
	3.6	Ширина колії, передні колеса	b10	мм	120
	3.7	Ширина колії, задня вісь	b11	мм	520
Основні розміри	4.4	Підйом (h3)	h3	мм	120
	4.9	Висота руків'я в положенні руху, мін./макс.	h14	мм	1170
	4.14	Висота платформи в піднятому стані	h12	мм	200
	4.15	Висота в опущеному стані	h13	мм	85
	4.19	Загальна довжина	l1	мм	1555
	4.21.1	Загальна ширина	b1	мм	680
	4.22	Розміри вил	s/e/l	mm	51 x 160 x 1220
	4.25	Відстань між зовнішніми сторонами вил	b5	мм	680
4.32	Кліренс у середині колісної бази	m2	мм	38	

	4.34.1	Ширина робочого проходу (палета 1000x1200 упоперек)	Ast	мм	1610
	4.34.2	Ширина робочого проходу (палета 800x1200 уздовж)	Ast	мм	1830
	4.35	Радіус повороту	Wa	мм	1410
Функціональні характеристики	5.3	Швидкість опускання з вантажем / без вантажу		м/сек	0,1 / 0,05
- У цьому технічному паспорті згідно з Директивою Співки німецьких інженерів (VDI) № 2198 надаються тільки технічні показники стандартного пристрою. У разі використання нестандартних шин, інших вантажопідійомних щогл, додаткового обладнання показники можуть бути іншими.					

Відмітний знак	1.2	Типова позначка виробника			AM I20
	1.3	Привод			Вручну
	1.4	Особливості роботи			Ручні
	1.5	Вантажопідійомність/навантаження	Q	кг	2000
	1.6	Відстань до центру ваги	c	мм	610
	1.9	Колісна база	y	мм	1245
Маси	2.1	Власна вага		кг	81
	2.1.1	Власна вага (з акумулятором)		кг	81
Колеса/шасі	3.1	Шини			N-BN
	3.2	Розмір шин, передніх			Ø 200x50
	3.3	Розмір шин, задніх			Ø 80x65
	3.5	Колеса, кількість передніх/задніх (x=керовані)			2/2
	3.6	Ширина колії, передні колеса	b10	мм	120
	3.7	Ширина колії, задня вісь	b11	мм	520
Основні розміри	4.4	Підйом (h3)	h3	мм	120
	4.9	Висота руків'я в положенні руху, мін./макс.	h14	мм	1170
	4.14	Висота платформи в піднятому стані	h12	мм	200
	4.15	Висота в опущеному стані	h13	мм	85
	4.19	Загальна довжина	l1	мм	1555
	4.21.1	Загальна ширина	b1	мм	680
	4.22	Розміри вил	s/e/l	mm	51 x 160 x 1220
	4.25	Відстань між зовнішніми сторонами вил	b5	мм	680
	4.32	Кліренс у середині колісної бази	m2	мм	38
	4.34.1	Ширина робочого проходу (палета 1000x1200 упоперек)	Ast	мм	1610
	4.34.2	Ширина робочого проходу (палета 800x1200 уздовж)	Ast	мм	1830
4.35	Радіус повороту	Wa	мм	1410	
Функціональні характеристики	5.3	Швидкість опускання з вантажем / без вантажу		м/сек	0,1 / 0,05
- У цьому технічному паспорті згідно з Директивою Співки німецьких інженерів (VDI) № 2198 надаються тільки технічні показники стандартного пристрою. У разі використання нестандартних шин, інших вантажопідійомних щогл, додаткового обладнання показники можуть бути іншими.					

ТОВ "Юнгхайнріх Ліфт Трак"
вул. Качалова, 5-Г
03126, Київ, Україна
тел. 044 583 1 583
факс 044 583 1 584

info@jungheinrich.ua
www.jungheinrich.ua

Німецькі виробничі потужності в
Нордерштедті, Моосбурзі та
Ландсберзі сертифіковані, так само як
і наш центр оригінальних запчастин
у Кальтенкірхені. ISO 9001
ISO 14001

Підлогові підйомно-транспортні
засоби Jungheinrich відповідають
європейським вимогам безпеки.



 **JUNGHEINRICH**