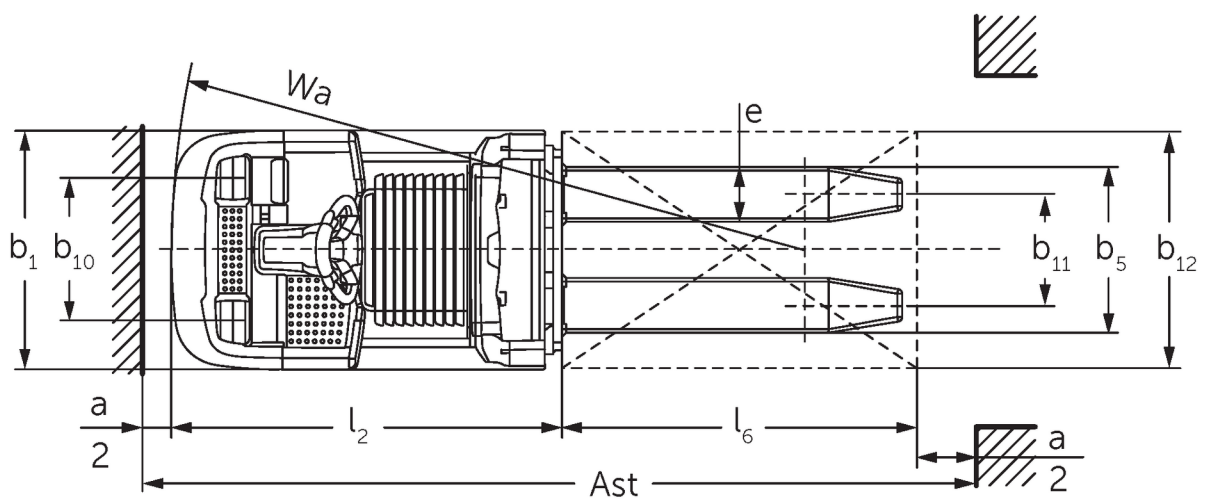
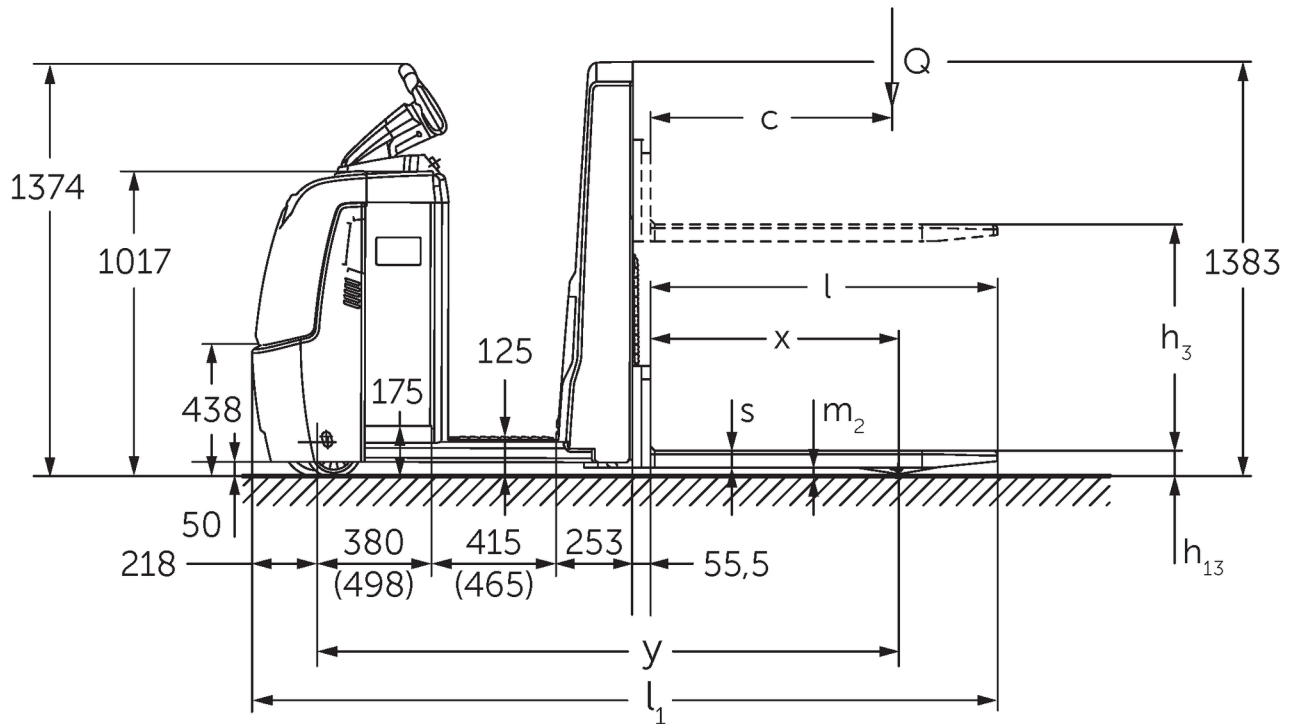




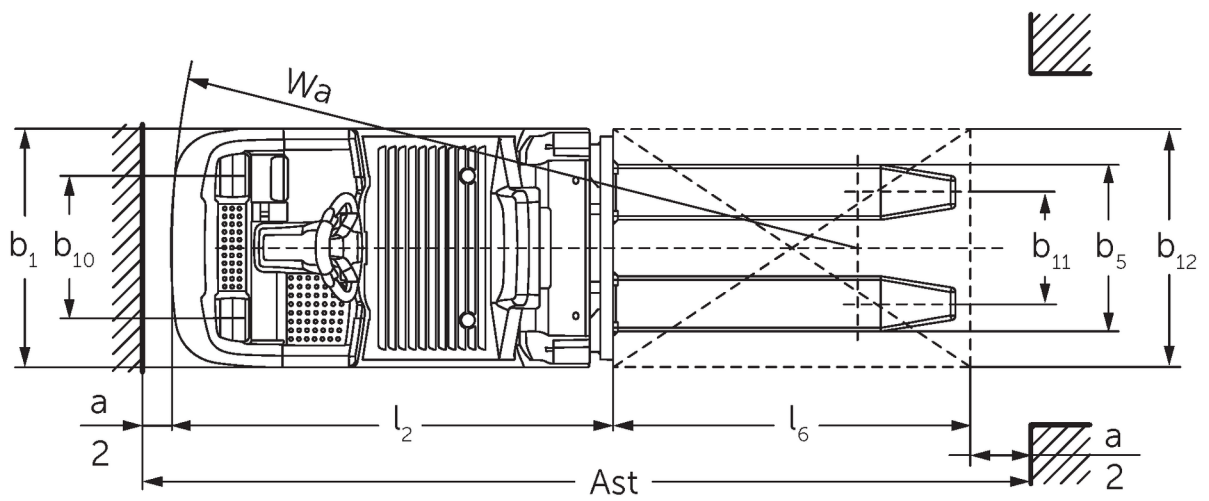
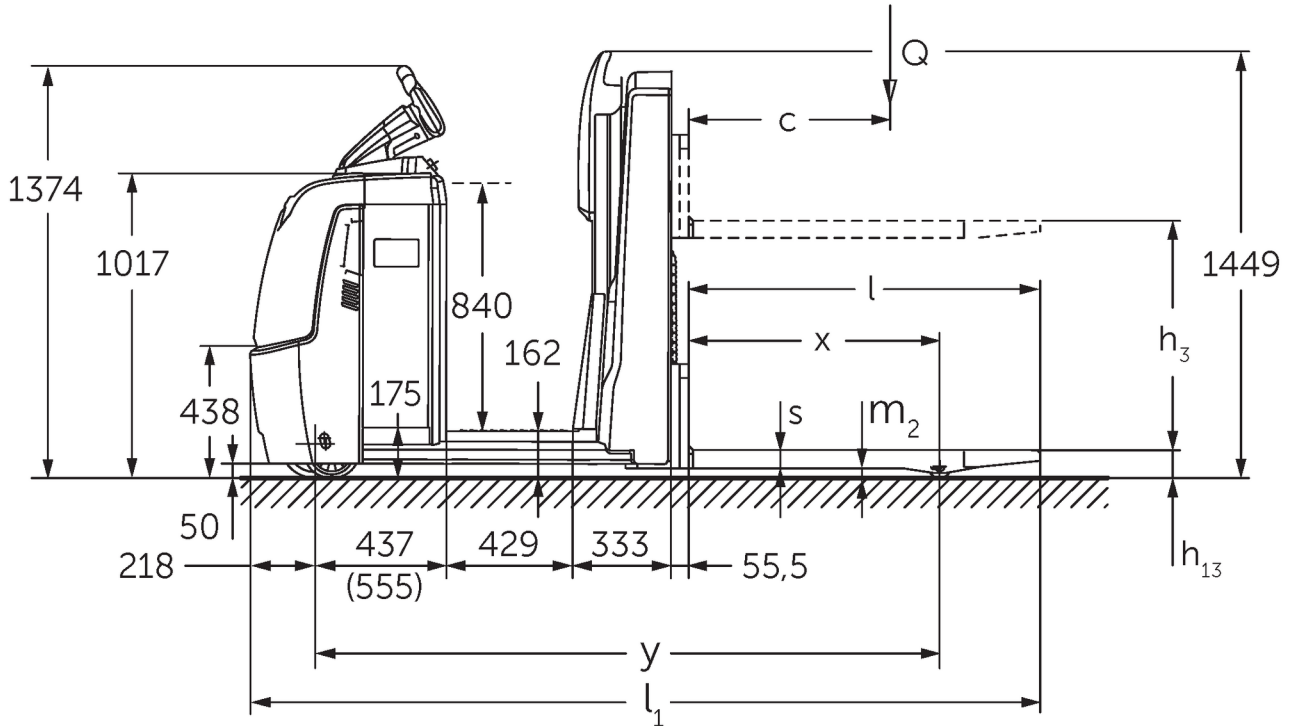
Horizontalni komisionirni viličar **ECE 310**

Dvižna višina: 750 mm / Nosilnost: 1000 kg

ECE 310



ECE 310



Razpredelnica VDI

Izdaja: 01/2025

				ECE 310	ECE 310 HP
Splošni podatki	1.2	Tipska oznaka			
	1.3	Pogon		Elektro	
	1.4	Upravljanje		Komisionirni viličar	
	1.5	Nosilnost/obremenitev	Q kg	1000	
	1.6	Oddaljenost težišča bremena	c mm	600	
	1.8	Oddaljenost bremena	x mm	821	
	1.9	Medosna razdalja	y mm	1925	2075
Teže	2.1.1	Lastna teža (vključno z baterijo)	kg	1084	1274
	2.2	Osna obremenitev z bremenom spredaj/zadaj	kg	839 / 1245	869 / 1405
	2.3	Osna obremenitev brez bremena spredaj/zadaj	kg	772 / 311	862 / 411
Kolesa/podvozje	3.1	Kolesa		Poliuretan (PU)	
	3.2	Velikost koles spredaj		Ø 230 x 78	
	3.3	Velikost koles zadaj		Ø 75 x 95	
	3.4	Dodatna kolesa		Ø 180 x 65	
	3.5	Kolesa, število spredaj/zadaj (x = gnano kolo)		1+1x/2	
	3.6	Kolotek sprednjih koles	b10 mm	481	
	3.7	Kolotek zadnjih koles	b11 mm	339	
3.7.1	2. Kolotek zadnjih koles	mm	379		
Osnovne mere	4.4	Dvig (h3)	h3 mm	750	
	4.9	Višina ročaja upravljalnega droga v položaju za vožnjo, najmanj/največ	h14 mm	1374 / 1418	
	4.14	Stojna višina v dvignjeni legi	h12 mm	-	1002
	4.15	Višina v spuščeni legi	h13 mm	90	
	4.19	Celotna dolžina	l1 mm	2471	2621
	4.20	Dolžina vključno s hrbtiščem vilic	l2 mm	1321	1471
	4.21.1	Celotna širina	b1 mm	810	
	4.22	Mere rogļjev vilic	s/ e/l mm	56 x 185 x 1150	
	4.25	Zunanji razmik vilic	b5 mm	560	
	4.32	Oddaljenost od tal na sredini med osema	m2 mm	30	
	4.34.2	Delovna širina (paleta 800 x 1200 vzdolžno)	Ast mm	2721	2871
4.35	Radij obračanja	Wa mm	2142	2292	
Podatki o zmogljivosti	5.1	Hitrost vožnje z bremenom/brez bremena (Efficiency drivePLUS)	km/h	11,5 / 12,5 11,5 / 14	11 / 12,5 11 / 14
	5.2	Hitrost dvigovanja z bremenom/brez bremena	m/s	0,17 / 0,33	
	5.3	Hitrost spuščanja z bremenom/brez bremena	m/s	0,19 / 0,19	
	5.8	Največje vzpenjanje z bremenom/brez bremena (Efficiency drivePLUS)	%	6 / 15 6 / 15	
	5.10	Delovna zavora		Generatorsko	
Elektromotor/elektronika	6.1	Vozni motor, moč S2 60 min (Efficiency drivePLUS)	kW	2,8 3,2	
	6.2	Dvižni motor, moč pri S3	kW	1,5	
	6.4	Napetost baterije, nazivna kapaciteta	V / Ah	24 / 465	
	6.5	Teža baterije	kg	370	
	6.6.1	Poraba energije po ciklu EN (Efficiency PLUS)	kWh/h	0,4 0,47	
	6.6.2	Ekvivalenca CO ₂ po EN16796 (Efficiency PLUS)	kg/h	0,2 0,3	
	6.7	Pretok blaga (Efficiency PLUS)	t/h	65 68	64 67
	6.8.1	Poraba energije pri največjem pretoku blaga (Efficiency PLUS)	kWh/h	1,27 1,47	1,28 1,47
Drugo	8.1	Način krmiljenja vožnje		AC	

10.5	Izvedba krmiljenja		Električno
10.7	Hrupnost po EN 12053, ob voznikovem ušesu	dB (A)	62
<p>- Ta tipski list po direktivi VDI 2198 navaja samo tehnične vrednosti standardnega vozila. Odstopajoča oplaščenja, drugi teleskopi, dodatne naprave ipd. imajo lahko drugačne vrednosti.</p>			

Efficiency: Vrednosti standardnega paketa | PLUS: Vrednosti zmogljivostnega paketa

Vrednosti za prostor za baterijo L, dolžina vilic 1.150 mm.

- Št. VDI 1.9: pri prostoru za baterijo XL ali XL (ERE): $y + 118$ mm; pri podaljšani stojni platformi: $y + 50$ mm.
- Št. VDI 4.14: ECE HP: h12 glejte risbo, mere 840 mm + 162 mm = 1.002 mm.
- Št. VDI 4.19: pri prostoru za baterijo XL ali XL (ERE): $l1 + 118$ mm; pri podaljšani stojni platformi: $l1 + 50$ mm.
- Št. VDI 4.20: pri prostoru za baterijo XL ali XL (ERE): $l2 + 118$ mm; pri podaljšani stojni platformi: $l2 + 50$ mm.
- Št. VDI 4.34.2: pri prostoru za baterijo XL ali XL (ERE): širina delovnega hodnika + 118 mm; pri podaljšani stojni platformi: širina delovnega hodnika + 50 mm; diagonalno po VDI: širina delovnega hodnika + 94 mm.
- Št. VDI 4.35: pri prostoru za baterijo XL ali XL (ERE): $Wa + 118$ mm; pri podaljšani stojni platformi: $Wa + 50$ mm.
- Št. VDI 6.2: pri S3 10 %.
- Št. VDI 6.4: pri prostoru za baterijo XL: 24 V/620 Ah.
- Št. VDI 6.5: pri prostoru za baterijo XL: 460 kg.

Jungheinrich, d.o.o.
Korenova cesta 11, 1241 Kamnik
Telefon:
Centrala 01 561 04 80
Prodaja 01 561 04 85
Najem 01 561 04 90
Servis 01 561 04 95
Faks 01 562 17 79

info@jungheinrich.si
www.jungheinrich.si

Certificirane so nemške proizvodne
lokacije v Norderstedtu, Moosburgu in
Landsbergu, ravno tako distribucijski
center originalnih rezervnih delov v
Kaltenkirchnu.

ISO 9001
ISO 14001

Viličarji in vozički podjetja Jungheinrich
ustrezajo evropskim varnostnim
predpisom.



 **JUNGHEINRICH**