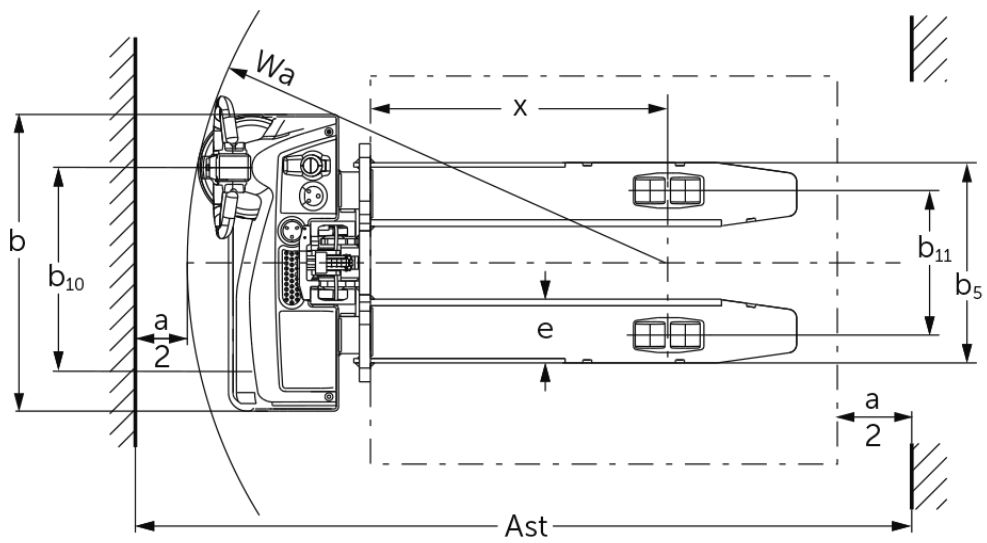




elektrický ručně vedený vysokozdvížený vozík EJC M10 E / M10b E

Výška zdvihu: 1540-1900 mm / Nosnost: 1000 kg

EJC M10 E / M10b E



Tabulka VDI

Stav: 01/2025

				EJC M10 E 1540	EJC M10 E 1900	EJC M10b E 1540
Značky	1.2	Označení typu od výrobce				
	1.3	Pohon		elektrický		
	1.4	Ovládání		ručně vedený		
	1.5	Nosnost/náklad	Q kg	1000		
	1.6	Těžiště břemena	c mm	600		
	1.8	Odstup břemene	x mm	803		783
	1.9	Rozvor kol	y mm	1125		1154
Hmotnosti	2.1.1	Vlastní hmotnost (vč. baterie)	kg	460	478	602
	2.2	Zatížení na přední/zadní nápravu s nákladem	kg	622 / 838	630 / 848	560 / 1042
	2.3	Zatížení na přední/zadní nápravu bez nákladu	kg	350 / 110	360 / 118	430 / 172
Kola/podvozek	3.1	Pneumatiky		TPU/PU		Polyuretan (PU)
	3.2	Velikost pneumatik, přední		Ø210x70		
	3.3	Velikost kol, zadní		Ø80x70		Ø80x98
	3.4	Další kola		Ø100x50		Ø80x48
	3.5	Kola, počet vpředu/vzadu (x = hnaná)		1x+1/4		1x+1/2
	3.6	Rozchod kol, vpředu	b10 mm	550		
	3.7	rozchod kol, vzadu	b11 mm	390		1002
Základní rozměry	4.2	Výška zdvihového zařízení v zasunutém stavu (h1)	h1 mm	1935	2295	1935
	4.3	Volný zdvih (h2)	h2 mm	100		
	4.4	Zdvih (h3)	h3 mm	1540	1900	1540
	4.5	Výška zdvihového zařízení ve vysunutém stavu (h4)	h4 mm	1975	2335	2125
	4.9	Výška hlavice oje v poloze pro pojezd min/max	h14 mm	800 / 1240		
	4.15	Výška ve spuštěném stavu	h13 mm	85		
	4.19	Celková délka	l1 mm	1615		1664
	4.20	Délka včetně zadního čela vidlí	l2 mm	465		514
	4.21.1	Celková šířka	b1 mm	800		
	4.22	Rozměry vidlic	s/ e/l mm	55 x 172 x 1150		40 x 100 x 1150
	4.25	Rozměr přes vidle	b5 mm	540		545
	4.26	Šířka mezi rameny kol/ložnými plochami	b4 mm	-		882
	4.32	Světlá výška měřená uprostřed mezi nápravami	m2 mm	30		35
	4.34.1	Šířka pracovní uličky (palety 1000 x 1200 uložené napříč)	Ast mm	2127		2163
	4.34.2	Šířka pracovní uličky (palety 800x1200 uložené podélně)	Ast mm	2059		2100
	4.35	Poloměr otáčení	Wa mm	1295		1325
Výkonová data	5.1	Rychlost pojezdu s nákladem/bez nákladu	km/h	5 / 5		
	5.2	Rychlost zdvihu s nákladem/bez nákladu	m/s	0,12 / 0,22		
	5.3	Rychlost spouštění s nákladem/bez nákladu	m/s	0,15 / 0,13		
	5.8	Max. stoupavost s nákladem/bez nákladu	%	6 / 16		
	5.10	Provozní brzda		elektrické		
Elektromotor/elektronika	6.1	Motor pojezdu, výkon S2 60 min	kW	1		
	6.2	Zdvihový motor, výkon při S3	kW	2,2		
	6.3	Baterie podle DIN 43531/35/36		ne		
	6.4	Napětí baterie/jmenovitá kapacita	V / Ah	24 / 50		
	6.5	Hmotnost baterie	kg	15		
	6.6	Spotřeba energie podle cyklu VDI	kWh/h	0,54		
	6.6.1	Spotřeba energie podle EN cyklu	kWh/h	0,47		
	6.6.2	Ekvivalent CO2 podle EN16796	kg/h	0,3		

Ostatní	8.1	Druh přenosu krouticího momentu na hnací nápravu		BLDC bezkartáčový motor na stejnosměrný proud
	10.7	Hladina akustického tlaku podle EN 12053, v úrovni ucha řidiče	dB (A)	63
- V tomto typovém listu podle směrnice VDI 2198 jsou uvedeny jen technické hodnoty standardního vozíku. Odlišné pláště, jiná zdvihová zařízení, přídatná zařízení apod. mohou vykazovat jiné hodnoty				

Pro EJC M10b:

- VDI-Nr. 3.7: Podle nastaveného rozchodu kol: $b_{11} = 1\ 002\ \text{mm} / 1\ 132\ \text{mm} / 1\ 332\ \text{mm}$ (rastr podle rozchodu kol).
- VDI-Nr. 4.21.1: Podle nastaveného rozchodu kol: $b_1 = 1\ 042\ \text{mm} / 1\ 212\ \text{mm} / 1\ 412\ \text{mm}$ (rastr podle rozchodu kol).
- VDI-Nr. 4.25: Rastr v nosiči vidlic: $b_5 = 316\ \text{mm} / 484\ \text{mm} / 545\ \text{mm} / 621\ \text{mm} / 663\ \text{mm} / 706\ \text{mm}$.
- VDI-Nr. 4.26: Podle nastaveného rozchodu kol: $b_4 = 882\ \text{mm} / 1\ 052\ \text{mm} / 1\ 252\ \text{mm}$ (rastr podle rozchodu kol).

Jungheinrich (ČR) s.r.o.
Modletice 101
251 01 Říčany
Telefon +420 313 333 111, 333
Fax +420 313 333 777

info@jungheinrich.cz
www.jungheinrich.cz

Výrobní závody v německých městech
Norderstedt, Moosburg a Landsberg jsou
stejně jako centrum originálních
náhradních dílů v Kaltenkirchen
certifikovány.

ISO 9001
ISO 14001

Vozíky Jungheinrich splňují evropské
bezpečnostní požadavky.



 **JUNGHEINRICH**