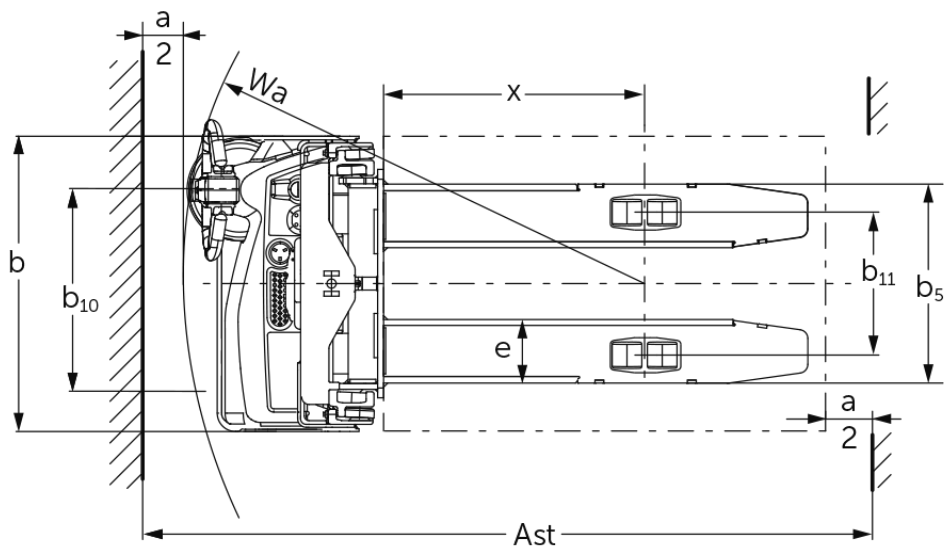
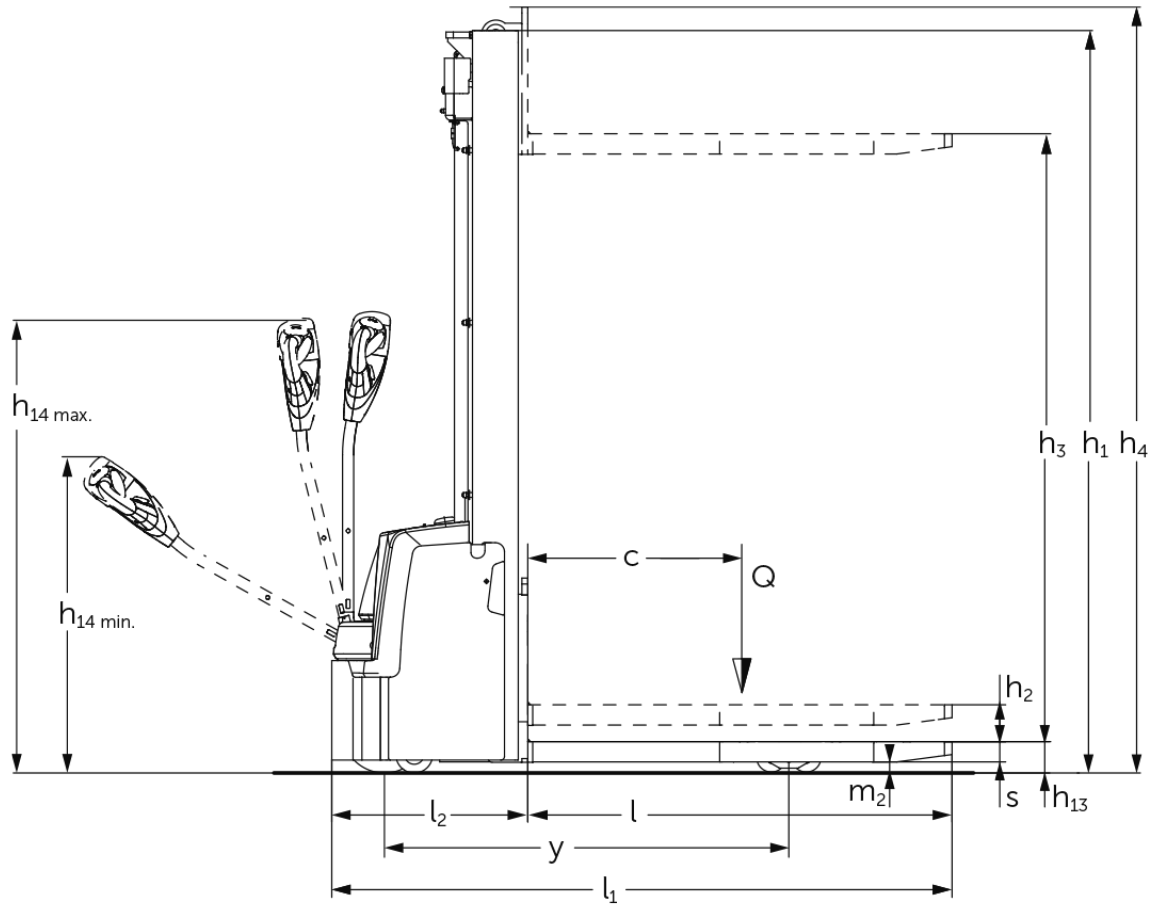




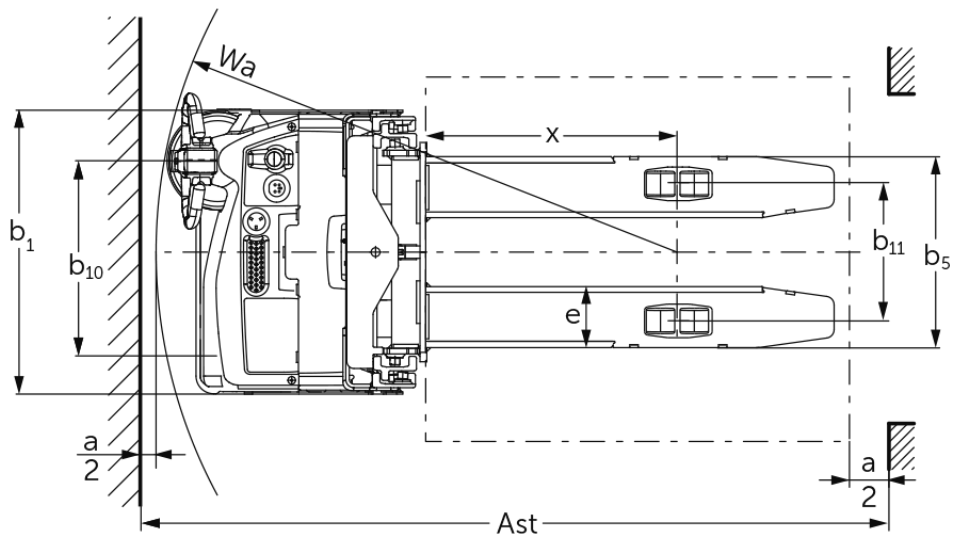
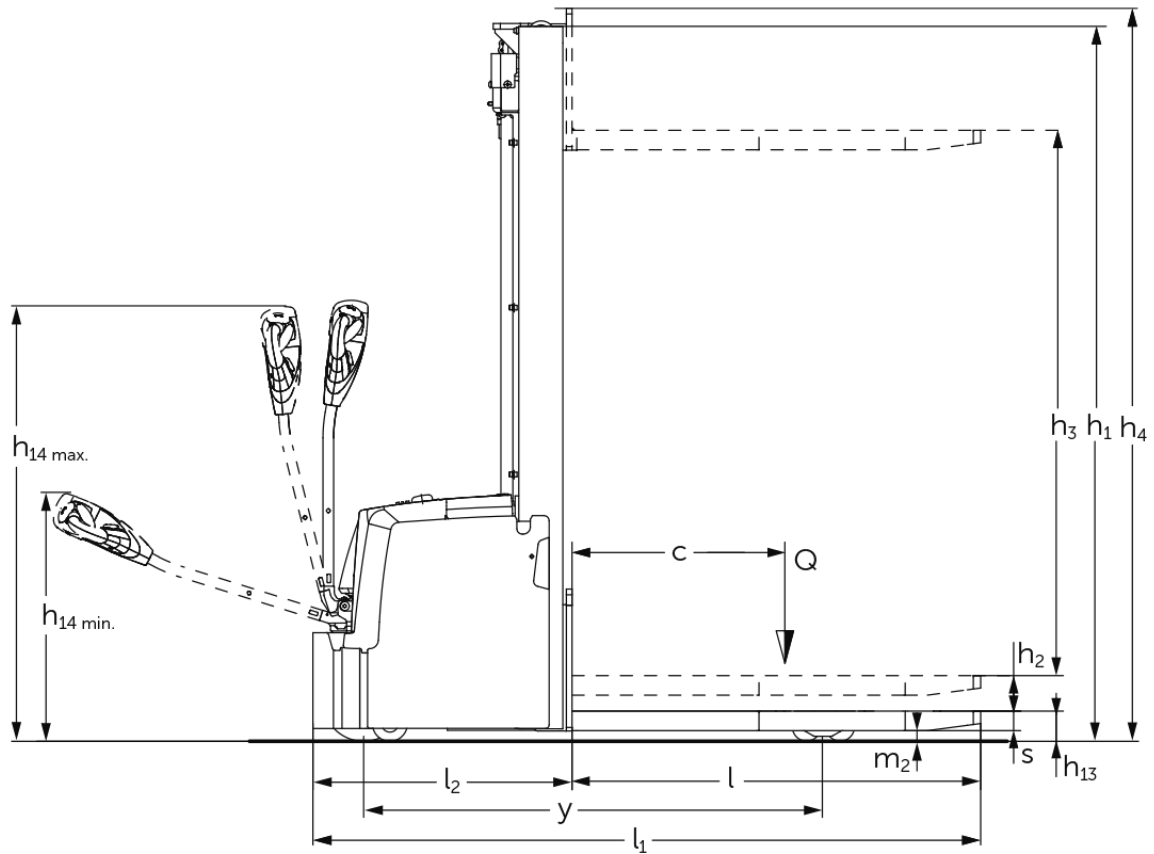
## **elektrický ručně vedený vysokozdvížený vozík** **EJC M10 ZT / M13 ZT**

Výška zdvihu: 2300-3300 mm / Nosnost: 1000-1300 kg

# EJC M10 ZT / M13 ZT



# EJC M10 ZT / M13 ZT



# Tabulka VDI

Stav: 01/2025

			EJC M10 ZT 2300	EJC M10 ZT 2500	EJC M10 ZT 2900	EJC M10 ZT 3300	EJC M13 ZT 2500	EJC M13 ZT 3300		
Značky	1.2	Označení typu od výrobce								
	1.3	Pohon	elektrický							
	1.4	Ovládání	ručně vedený							
	1.5	Nosnost/náklad	Q kg	1000				1300		
	1.6	Těžiště břemena	c mm	600						
	1.8	Odstup břemene	x mm	710						
	1.9	Rozvor kol	y mm	1098				1296		
Hmotnosti	2.1.1	Vlastní hmotnost (vč. baterie)	kg	551	560	578	596	704	740	
	2.2	Zatížení na přední/zadní nápravu s nákladem	kg	468 / 1083	474 / 1086	486 / 1092	498 / 1098	566 / 1438	590 / 1450	
	2.3	Zatížení na přední/zadní nápravu bez nákladu	kg	405 / 146	411 / 149	423 / 155	435 / 161	471 / 233	495 / 245	
Kola/podvozek	3.1	Pneumatiky	Polyuretan (PU)							
	3.2	Velikost pneumatik, přední	Ø210x70							
	3.3	Velikost kol, zadní	Ø80x70							
	3.4	Další kola	Ø100x50							
	3.5	Kola, počet vpředu/vzadu (x = hnaná)	1x+1/4							
	3.6	Rozchod kol, vpředu	b10 mm	550						
	3.7	rozchod kol, vzadu	b11 mm	390						
Základní rozměry	4.2	Výška zdvihového zařízení v zasunutém stavu (h1)	h1 mm	1615	1715	1915	2115	1715	2115	
	4.3	Volný zdvih (h2)	h2 mm	100						
	4.4	Zdvih (h3)	h3 mm	2300	2500	2900	3300	2500	3300	
	4.5	Výška zdvihového zařízení ve vysunutém stavu (h4)	h4 mm	2730	2930	3330	3730	2930	3730	
	4.9	Výška hlavice oje v poloze pro pojezd min/max	h14 mm	800 / 1240						
	4.15	Výška ve spuštěném stavu	h13 mm	85						
	4.19	Celková délka	l1 mm	1685				1880		
	4.20	Délka včetně zadního čela vidlí	l2 mm	535				728		
	4.21.1	Celková šířka	b1 mm	800						
	4.22	Rozměry vidlic	s/ e/l mm	55 x 172 x 1150						
	4.25	Rozměr přes vidle	b5 mm	540						
	4.32	Světlá výška měřená uprostřed mezi nápravami	m2 mm	30						
	4.34.1	Šířka pracovní uličky (palety 1000 x 1200 uložené napříč)	Ast mm	2136				2330		
	4.34.2	Šířka pracovní uličky (palety 800x1200 uložené podélně)	Ast mm	2103				2297		
	4.35	Poloměr otáčení	Wa mm	1270				1464		
Elektromotor/elektronický konová data	5.1	Rychlost pojezdu s nákladem/ bez nákladu	km/h	5 / 5						
	5.2	Rychlost zdvihu s nákladem/ bez nákladu	m/s	0,12 / 0,22						
	5.3	Rychlost spouštění s nákladem/ bez nákladu	m/s	0,15 / 0,13						
	5.8	Max. stoupavost s nákladem/ bez nákladu	%	6 / 16						
	5.10	Provozní brzda		elektrické						
6.1	Motor pojezdu, výkon S2 60 min	kW	1							

	6.2	Zdvihový motor, výkon při S3	kW	2,2	
	6.3	Baterie podle DIN 43531/35/36		ne	
	6.4	Napětí baterie/jmenovitá kapacita	V / Ah	24 / 50	24 / 100
	6.5	Hmotnost baterie	kg	15	30
	6.6	Spotřeba energie podle cyklu VDI	kWh/h	0,54	0,58
	6.6.1	Spotřeba energie podle EN cyklu	kWh/h	0,47	0,57
	6.6.2	Ekvivalent CO2 podle EN16796	kg/h	0,3	
Ostatní	8.1	Druh přenosu kroutícího momentu na hnací nápravu		BLDC bezkartáčový motor na stejnosměrný proud	
	10.7	Hladina akustického tlaku podle EN 12053, v úrovni ucha řidiče	dB (A)	63	

- V tomto typovém listu podle směrnice VDI 2198 jsou uvedeny jen technické hodnoty standardního vozíku. Odlišné pláště, jiná zdvihová zařízení, přídatná zařízení apod. mohou vykazovat jiné hodnoty

**Jungheinrich (ČR) s.r.o.**  
Modletice 101  
251 01 Říčany  
Telefon +420 313 333 111, 333  
Fax +420 313 333 777

[info@jungheinrich.cz](mailto:info@jungheinrich.cz)  
[www.jungheinrich.cz](http://www.jungheinrich.cz)

Výrobní závody v německých městech  
Norderstedt, Moosburg a Landsberg jsou  
stejně jako centrum originálních  
náhradních dílů v Kaltenkirchen  
certifikovány.

ISO 9001  
ISO 14001

Vozíky Jungheinrich splňují evropské  
bezpečnostní požadavky.



 **JUNGHEINRICH**

The logo features a red upward-pointing arrow integrated into the letter 'J' of the word 'JUNGHEINRICH', which is written in a bold, black, sans-serif font.