

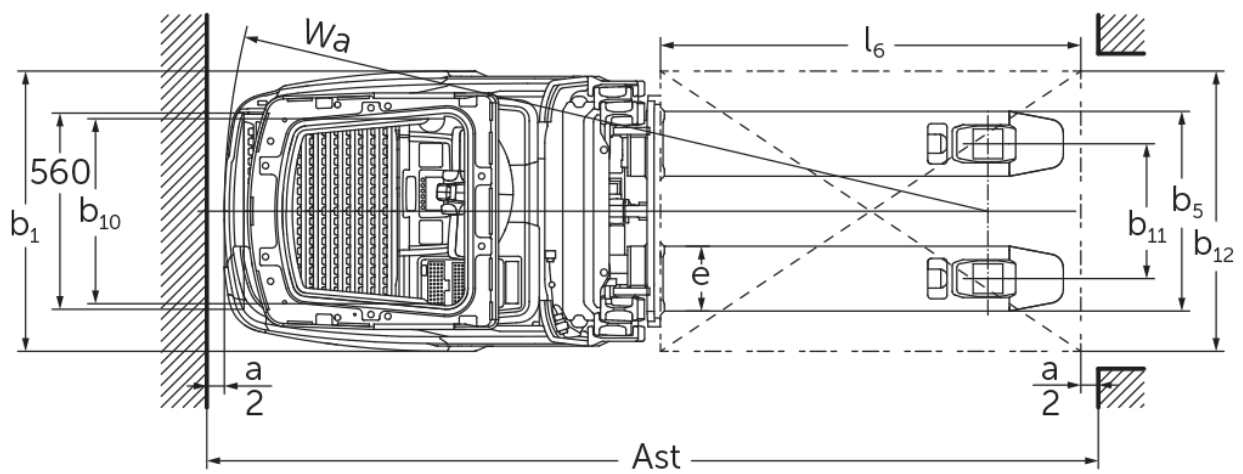
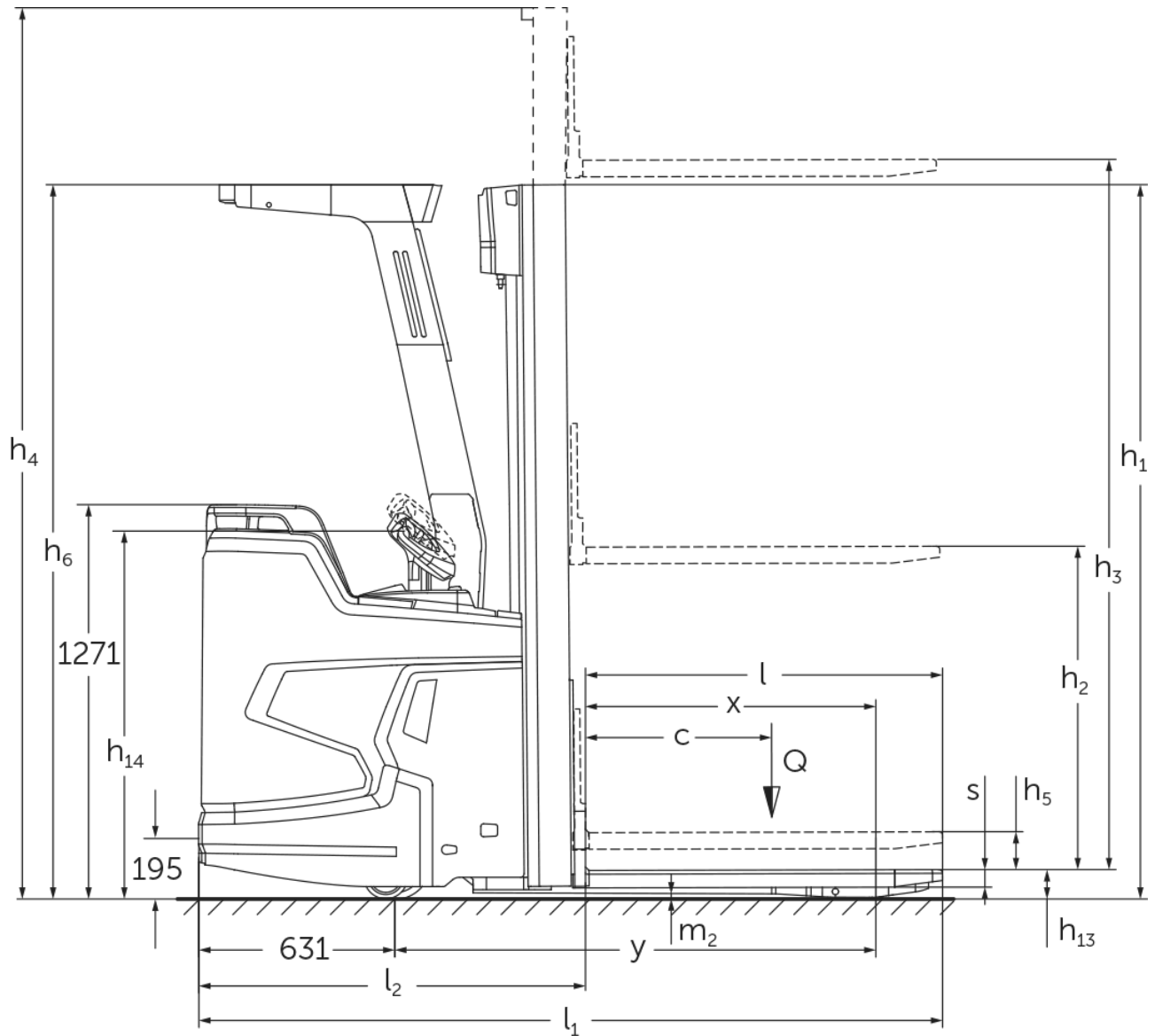


Elektrický ručně vedený vysokozdvíhový vozík se zdvihem ramen kol

ERC 214zi-216zi

Výška zdvihu: 2400-6000 mm / Nosnost: 1400-1600 kg

ERC 214zi-216zi



ERC 214zi-216zi

ERC 214zi	Zdvih (h3)	Výška zdvihového zařízení v zasunutém stavu (h1)	Volný zdvih (h2)	Výška zdvihového zařízení ve vysunutém stavu (h4)
Dvojité zdvihové zařízení ZT	2500 mm	1800 mm	100 mm	3025 mm
	2760 mm	1930 mm	100 mm	3285 mm
	2900 mm	2000 mm	100 mm	3425 mm
	3160 mm	2130 mm	100 mm	3685 mm
	3600 mm	2350 mm	100 mm	4125 mm
	4100 mm	2600 mm	100 mm	4625 mm
	4300 mm	2700 mm	100 mm	4825 mm
Trojité zdvihové zařízení DZ	4090 mm	1880 mm	1348 mm	4622 mm
	4300 mm	1950 mm	1418 mm	4832 mm
	4690 mm	2080 mm	1548 mm	5222 mm
	5350 mm	2300 mm	1768 mm	5882 mm
ERC 214zi, ERC 216zi	Zdvih (h3)	Výška zdvihového zařízení v zasunutém stavu (h1)	Volný zdvih (h2)	Výška zdvihového zařízení ve vysunutém stavu (h4)
Trojité zdvihové zařízení DZ	6000 mm	2550 mm	1968 mm	6582 mm
ERC 216zi	Zdvih (h3)	Výška zdvihového zařízení v zasunutém stavu (h1)	Volný zdvih (h2)	Výška zdvihového zařízení ve vysunutém stavu (h4)
Dvojité zdvihové zařízení ZT	2400 mm	1800 mm	100 mm	2975 mm
	2660 mm	1930 mm	100 mm	3235 mm
	2800 mm	2000 mm	100 mm	3375 mm
	3060 mm	2130 mm	100 mm	3635 mm
	3500 mm	2350 mm	100 mm	4075 mm
	4000 mm	2600 mm	100 mm	4575 mm
	4200 mm	2700 mm	100 mm	4775 mm
Trojité zdvihové zařízení DZ	3990 mm	1880 mm	1298 mm	4572 mm
	4200 mm	1950 mm	1368 mm	4782 mm
	4590 mm	2080 mm	1498 mm	5172 mm
	5250 mm	2300 mm	1718 mm	5832 mm

Tabulka VDI

Stav: 01/2025

				ERC 214zi	ERC 216zi
Značky	1.2	Označení typu od výrobce			
	1.3	Pohon		elektrický	
	1.4	Ovládání		místo ke stání řidiče	
	1.5	Nosnost/náklad	Q kg	1400	1600
	1.5.1	Jmenovitá nosnost/náklad při zdvihu zdvihacího zařízení	Q kg	1400	1600
	1.5.2	Jmenovitá nosnost/náklad při zdvihu ramen kol	Q kg	2000	
	1.6	Těžiště břemena	c mm	600	
	1.8	Odstup břemene	x mm	883	
	1.9	Rozvor kol	y mm	1498	
Hmotnosti	2.1.1	Vlastní hmotnost (vč. baterie)	kg	1560	1570
	2.2	Zatížení na přední/zadní nápravu s nákladem	kg	1455 / 1505	1480 / 1690
	2.3	Zatížení na přední/zadní nápravu bez nákladu	kg	1225 / 355	1230 / 340
Kola/podvozek	3.1	Pneumatiky		Polyuretan (PU)	
	3.2	Velikost pneumatik, přední		Ø 230 x 77	
	3.3	Velikost kol, zadní		Ø 85 x 75	
	3.4	Další kola		Ø 140 x 114	
	3.5	Kola, počet vpředu/vzadu (x = hnaná)		1x + 1 / 4	
	3.6	Rozchod kol, vpředu	b10 mm	535	
	3.7	rozchod kol, vzadu	b11 mm	385	
Základní rozměry	4.2	Výška zdvihového zařízení v zasunutém stavu (h1)	h1 mm	2300	
	4.3	Volný zdvih (h2)	h2 mm	1768	1718
	4.4	Zdvih (h3)	h3 mm	5350	5250
	4.5	Výška zdvihového zařízení ve vysunutém stavu (h4)	h4 mm	5882	5832
	4.6	Počáteční zdvih	h5 mm	122	
	4.7	Výška ochranné střechy (kabina)	h6 mm	2300	
	4.9	Výška hlavice oje v poloze pro pojezd min/max	h14 mm	1185 / 1245	
	4.15	Výška ve spuštěném stavu	h13 mm	90	
	4.19	Celková délka	l1 mm	2395	
	4.20	Délka včetně zadního čela vidlí	l2 mm	1245	
	4.21.1	Celková šířka	b1 mm	800	
	4.22	Rozměry vidlic	s/e/ l mm	56 x 185 x 1150	
	4.25	Rozměr přes vidle	b5 mm	570	
	4.32	Světlá výška měřená uprostřed mezi nápravami	m2 mm	18	
	4.34.1	Šířka pracovní uličky (palety 1000 x 1200 uložené napříč)	Ast mm	2595	
4.34.2	Šířka pracovní uličky (palety 800x1200 uložené podélně)	Ast mm	2645		
4.35	Poloměr otáčení	Wa mm	2129		
Výkonová data	5.1	Rychlost pojezdu s nákladem/bez nákladu	km/h	9,2 / 12	
	5.2	Rychlost zdvihu s nákladem/bez nákladu	m/s	0,19 / 0,35	
	5.3	Rychlost spouštění s nákladem/bez nákladu	m/s	0,49 / 0,49	
	5.8	Max. stoupavost s nákladem/bez nákladu	%	8 / 16	
	5.10	Provozní brzda		generátorický	
Elektromotor/ elektronika	6.1	Motor pojezdu, výkon S2 60 min	kW	3,2	
	6.2	Zdvihový motor, výkon při S3	kW	3	
	6.3	Baterie podle DIN 43531/35/36		Jungheinrich Li-Ion	
	6.4	Napětí baterie/jmenovitá kapacita	V / Ah	24 / 260	
	6.5	Hmotnost baterie	kg	98	
	6.6	Spotřeba energie podle cyklu VDI	kWh/h	0	

	6.6.1	Spotřeba energie podle EN cyklu	kWh/h	0,98	
	6.6.2	Ekvivalent CO2 podle EN16796	kg/h	0,5	
	6.7	Výkon při překládce	t/h	75	83
	6.8.1	Spotřeba energie při max. výkonu při překládce	kWh/h	1,92	2,14
Ostatní	8.1	Druh přenosu kroutícího momentu na hnací nápravu		AC	
	10.7	Hladina akustického tlaku podle EN 12053, v úrovni ucha řidiče	dB (A)	68	
- V tomto typovém listu podle směrnice VDI 2198 jsou uvedeny jen technické hodnoty standardního vozíku. Odlišné pláště, jiná zdvihová zařízení, přídatná zařízení apod. mohou vykazovat jiné hodnoty					

Hodnoty v tabulce platí pro Li-Ion baterie 260 Ah, zdvihové zařízení DZ 5350 / DZ 5250, ramena kol zvednutá, s ochrannou střechou, bez ochranného nárazníku.

- VDI-Nr. 1.5: Při přepravě dvou palet nad sebou (volitelně): Max. zdvih zdvihacího zařízení poloviční jmenovité zatížení / max. celkové zatížení 2,0 t.
- VDI-Nr. 1.5.1: Při přepravě dvou palet nad sebou (volitelně): Max. zdvih zdvihacího zařízení poloviční jmenovité zatížení / max. celkové zatížení 2,0 t.
- VDI-Nr. 1.5.2: Při přepravě dvou palet nad sebou (volitelně): Max. zdvih zdvihacího zařízení poloviční jmenovité zatížení / max. celkové zatížení 2,0 t.
- VDI-Nr. 1.8: Se spuštěnými rameny kol: x + 51 mm; U zdvihového zařízení ZT: x + 32 mm
- VDI-Nr. 1.9: Se spuštěnými rameny kol: y + 51 mm
- VDI-Nr. 4.19: U zdvihového zařízení ZT: l1 - 32 mm
- VDI-Nr. 4.20: U zdvihového zařízení ZT: l2 - 32 mm
- VDI-Nr. 4.34.1: Diagonálně dle VDI: šířka pracovní uličky + 345 mm; U zdvihového zařízení ZT: šířka pracovní uličky - 32 mm
- VDI-Nr. 4.34.2: Diagonálně dle VDI: šířka pracovní uličky + 194 mm; U zdvihového zařízení ZT: šířka pracovní uličky - 32 mm
- VDI-Nr. 4.35: Se spuštěnými rameny kol: Wa + 51 mm
- VDI-Nr. 6.2: U S3 = 11 %
- VDI-Nr. 6.5: Pro 130 Ah = 76 kg

Jungheinrich (ČR) s.r.o.
Modletice 101
251 01 Říčany
Telefon +420 313 333 111, 333
Fax +420 313 333 777

info@jungheinrich.cz
www.jungheinrich.cz

Výrobní závody v německých městech
Norderstedt, Moosburg a Landsberg jsou
stejně jako centrum originálních
náhradních dílů v Kaltenkirchen
certifikovány.

ISO 9001
ISO 14001

Vozíky Jungheinrich splňují evropské
bezpečnostní požadavky.



 **JUNGHEINRICH**