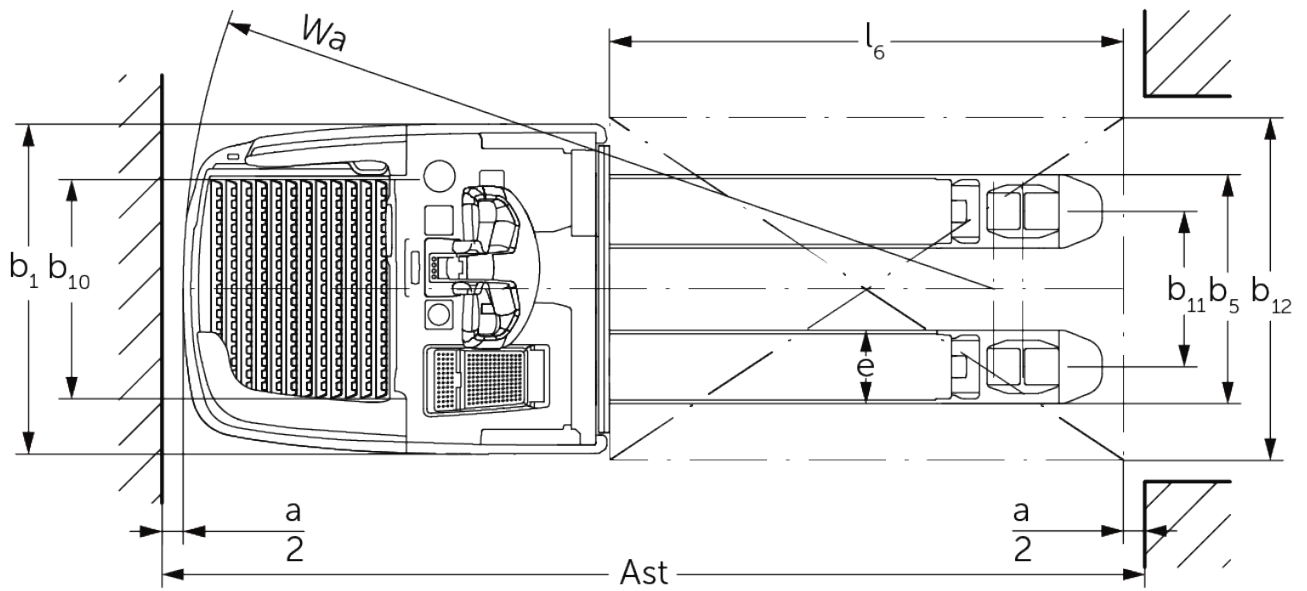




Elektrický vozík s ojí a spolujízdou **ERE 225i**

Výška zdvihu: 122 mm / Nosnost: 2500 kg

ERE 225i



Tabulka VDI

Stav: 01/2025

Značky	1.2	Označení typu od výrobce		ERE 225i
	1.3	Pohon		elektrický
	1.4	Ovládání		Oj
	1.5	Nosnost/náklad	Q kg	2500
	1.6	Těžiště břemena	c mm	600
	1.8	Odstup břemene	x mm	898
	1.9	Rozvor kol	y mm	1255
Hmotnosti	2.1.1	Vlastní hmotnost (vč. baterie)	kg	810
	2.2	Zatížení na přední/zadní nápravu s nákladem	kg	1390 / 1920
	2.3	Zatížení na přední/zadní nápravu bez nákladu	kg	670 / 140
Kola/podvozek	3.1	Pneumatiky		Polyuretan (PU)
	3.2	Velikost pneumatik, přední		ø 230 x 77
	3.3	Velikost kol, zadní		ø 85 x 110 / ø 85 x 85
	3.4	Další kola		ø 140 x 57
	3.5	Kola, počet vpředu/vzadu (x = hnaná)		1x + 2 / 2 oder 4
	3.6	Rozchod kol, vpředu	b10 mm	512
	3.7	rozchod kol, vzadu	b11 mm	363
Základní rozměry	4.4	Zdvih (h3)	h3 mm	120
	4.9	Výška hlavice oje v poloze pro pojezd min/max	h14 mm	1215 / 1275
	4.15	Výška ve spuštěném stavu	h13 mm	85
	4.19	Celková délka	l1 mm	2139
	4.20	Délka včetně zadního čela vidlí	l2 mm	989
	4.21.1	Celková šířka	b1 mm	770
	4.22	Rozměry vidlic	s/e/l mm	56 x 172 x 1150
	4.25	Rozměr přes vidle	b5 mm	535
	4.32	Světlá výška měřená uprostřed mezi nápravami	m2 mm	18
	4.34.1	Šířka pracovní uličky (palety 1000 x 1200 uložené napříč)	Ast mm	2346
	4.34.2	Šířka pracovní uličky (palety 800x1200 uložené podélně)	Ast mm	2396
4.35	Poloměr otáčení	Wa mm	1894	
Výkonová data	5.1	Rychlost pojezdu s nákladem/bez nákladu (Efficiency drivePLUS)	km/h	9 / 12 9 / 14
	5.2	Rychlost zdvihu s nákladem/bez nákladu	m/s	0,05 / 0,07
	5.3	Rychlost spouštění s nákladem/bez nákladu	m/s	0,12 / 0,05
	5.7	Stoupavost s nákladem/bez nákladu (Efficiency drivePLUS)	%	8 / 16 8 / 16
	5.10	Provozní brzda		generátorický
Elektromotor/elektronika	6.1	Motor pojezdu, výkon S2 60 min (Efficiency drivePLUS)	kW	2,8 3,2
	6.2	Zdvihový motor, výkon při S3	kW	2,2
	6.3	Baterie podle DIN 43531/35/36		Jungheinrich Li-Ion
	6.4	Napětí baterie/jmenovitá kapacita	V / Ah	24 / 260
	6.5	Hmotnost baterie	kg	100
	6.6.1	Spotřeba energie podle EN cyklu (Efficiency PLUS)	kWh/h	0,42 0,45
	6.6.2	Ekvivalent CO2 podle EN16796 (Efficiency PLUS)	kg/h	0,2 0,3
	6.7	Výkon při překládce (Efficiency PLUS)	t/h	205 210
	6.8	Efektivita otočení dle VDI 2198 (Efficiency PLUS)	t/kWh	139 131
	6.8.1	Spotřeba energie při max. výkonu při překládce (Efficiency PLUS)	kWh/h	1,48 1,6

Ostatní	10.7	Hladina akustického tlaku podle EN 12053, v úrovni ucha řidiče	dB (A)	67,1
- V tomto typovém listu podle směrnice VDI 2198 jsou uvedeny jen technické hodnoty standardního vozíku. Odlišné pláště, jiná zdvihová zařízení, přídatná zařízení apod. mohou vykazovat jiné hodnoty				

Hodnoty v tabulce platí pro pevnou plošinu řidiče, integrovaný bateriový prostor M, baterii 260 Ah, délku vidlic 1 150 mm, zvednutou nosnou část. Průjezdná výška plošiny řidiče: 202 / 214 mm (standardní plošina řidiče / nastavitelné pružení plošiny řidiče). Světla výška konce plošiny řidiče: 117 / 98 mm (standardní plošina řidiče / kompaktní plošina řidiče).

- VDI-Nr. 1.8: Nosná část spuštěná: x+ 66 mm.
- VDI-Nr. 1.9: Nosná část spuštěná: y+ 66 mm.
- VDI-Nr. 4.19: U kompaktní plošiny řidiče: l1 - 103 mm.
- VDI-Nr. 4.20: U kompaktní plošiny řidiče: l2 - 103 mm.
- VDI-Nr. 4.34.1: Diagonálně dle VDI: šířka pracovní uličky + 357 mm. U kompaktní plošiny řidiče: šířka pracovní uličky - 108 mm.
- VDI-Nr. 4.34.2: Diagonálně dle VDI: šířka pracovní uličky + 199 mm. U kompaktní plošiny řidiče: šířka pracovní uličky - 108 mm.
- VDI-Nr. 4.35: Nosná část spuštěná: Wa + 66 mm. U kompaktní plošiny řidiče: šířka pracovní uličky - 108 mm.

Jungheinrich (ČR) s.r.o.
Modletice 101
251 01 Říčany
Telefon +420 313 333 111, 333
Fax +420 313 333 777

info@jungheinrich.cz
www.jungheinrich.cz

Výrobní závody v německých městech
Norderstedt, Moosburg a Landsberg jsou
stejně jako centrum originálních
náhradních dílů v Kaltenkirchen
certifikovány.

ISO 9001
ISO 14001

Vozíky Jungheinrich splňují evropské
bezpečnostní požadavky.



 **JUNGHEINRICH**