

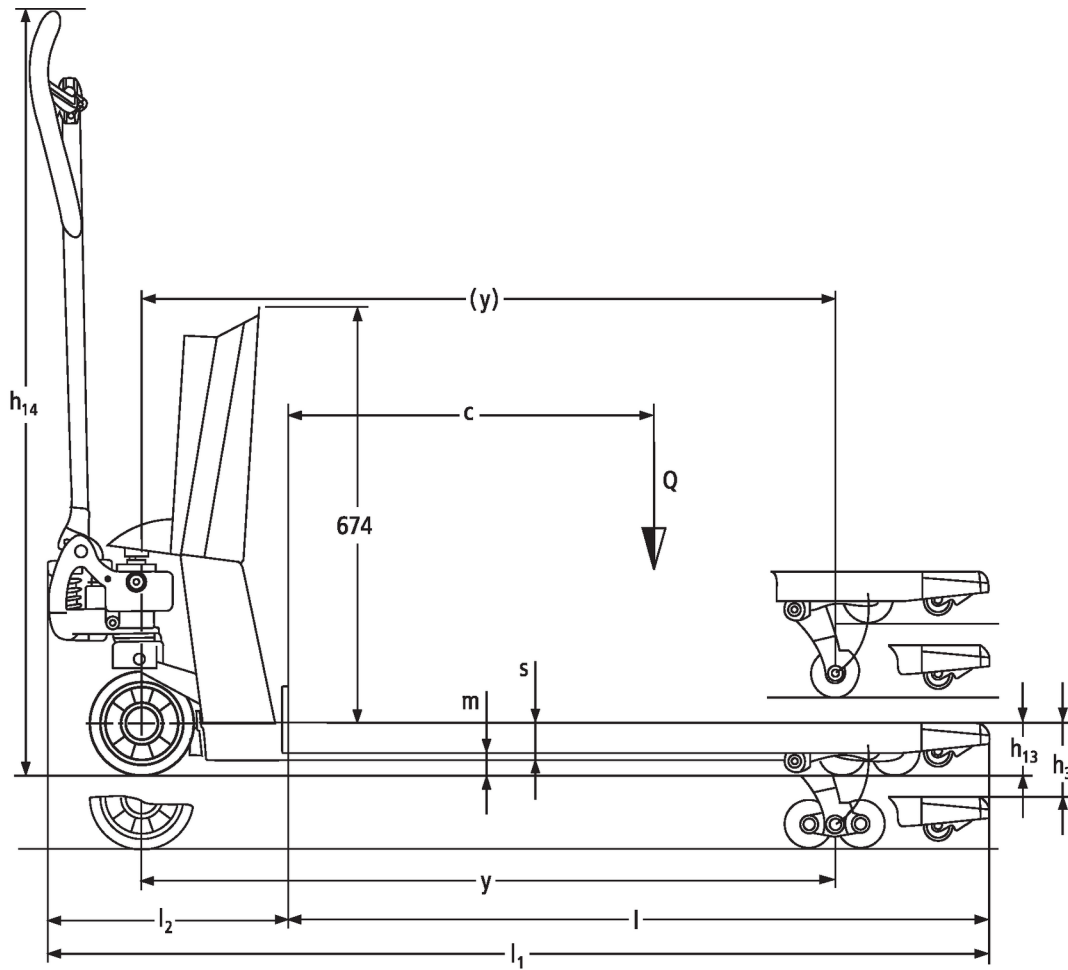


nízkozdvižný vozík s váhou **AMW 22 / 22p**

Výška zdvihu: 122 mm / Nosnost: 2200 kg

JUNGHENRICH

AMW 22 / 22p



Tabulka VDI

Stav: 01/2025

			AMW 22			AMW 22p						
Značky	1.2	Označení typu od výrobce										
	1.3	Pohon					ruční					
	1.4	Ovládání					ruční					
	1.5	Nosnost/náklad	Q	kg			2200					
	1.6	Těžiště břemena	c	mm			600					
	1.9	Rozvor kol	y	mm			1110					
Hmotnosti	2.1	Vlastní hmotnost		kg		99		102				
	2.2	Zatížení na přední/zadní nápravu s nákladem		kg			578 / 1721					
	2.3	Zatížení na přední/zadní nápravu bez nákladu		kg			61 / 38					
Kola/podvozek	3.1	Pneumatiky			C-BV	V-GV	C-GV	V-BV	C-GV	C-BV	V-GV	V-BV
	3.2	Velikost pneumatik, přední			Ø 170x50	Ø 170 x 50	Ø 170x50	Ø 170 x 50	Ø 170x50	Ø 170 x 50	Ø 170 x 50	Ø 170x50
	3.3	Velikost kol, zadní			Ø 82x96	Ø 82 x 96	Ø 82x96	Ø 82 x 96	Ø 82x96	Ø 82 x 96	Ø 82 x 96	Ø 82x96
	3.5	Kola, počet vpředu/vzadu (x = hnaná)										2/2
	3.6	Rozchod kol, vpředu	b10	mm								109
	3.7	rozchod kol, vzadu	b11	mm								370
	Základní rozměry	4.4	Zdvih (h3)	h3	mm							
4.9		Výška hlavice oje v poloze pro pojezd min/max	h14	mm								1234
4.15		Výška ve spuštěném stavu	h13	mm								86
4.19		Celková délka	l1	mm								1546
4.20		Délka včetně zadního čela vidlí	l2	mm								396
4.21.1		Celková šířka	b1	mm								540
4.22		Rozměry vidlic	s/ e/l	mm								62 x 170 x 1150
4.25		Rozměr přes vidle	b5	mm								540
4.32		Světlá výška měřená uprostřed mezi nápravami	m2	mm								24
4.34.1		Šířka pracovní uličky (palety 1000 x 1200 uložené napříč)	Ast	mm								1763
4.34.2		Šířka pracovní uličky (palety 800x1200 uložené podélně)	Ast	mm								1813
4.35	Poloměr otáčení	Wa	mm								1303	
Výkonová data	5.3	Rychlost spouštění s nákladem/bez nákladu		m/s								0,09 / 0,02
Elektromotor/ elektronika	6.4	Napětí baterie/jmenovitá kapacita		V		1,5	12 / 1,2	1,5				12 / 1,2

- V tomto typovém listu podle směrnice VDI 2198 jsou uvedeny jen technické hodnoty standardního vozíku. Odlišné pláště, jiná zdvihová zařízení, přídatná zařízení apod. mohou vykazovat jiné hodnoty

Jungheinrich (ČR) s.r.o.
Modletice 101
251 01 Říčany
Telefon +420 313 333 111, 333
Fax +420 313 333 777

info@jungheinrich.cz
www.jungheinrich.cz

Výrobní závody v německých městech
Norderstedt, Moosburg a Landsberg jsou
stejně jako centrum originálních
náhradních dílů v Kaltenkirchen
certifikovány.

ISO 9001
ISO 14001

Vozíky Jungheinrich splňují evropské
bezpečnostní požadavky.



 **JUNGHEINRICH**