



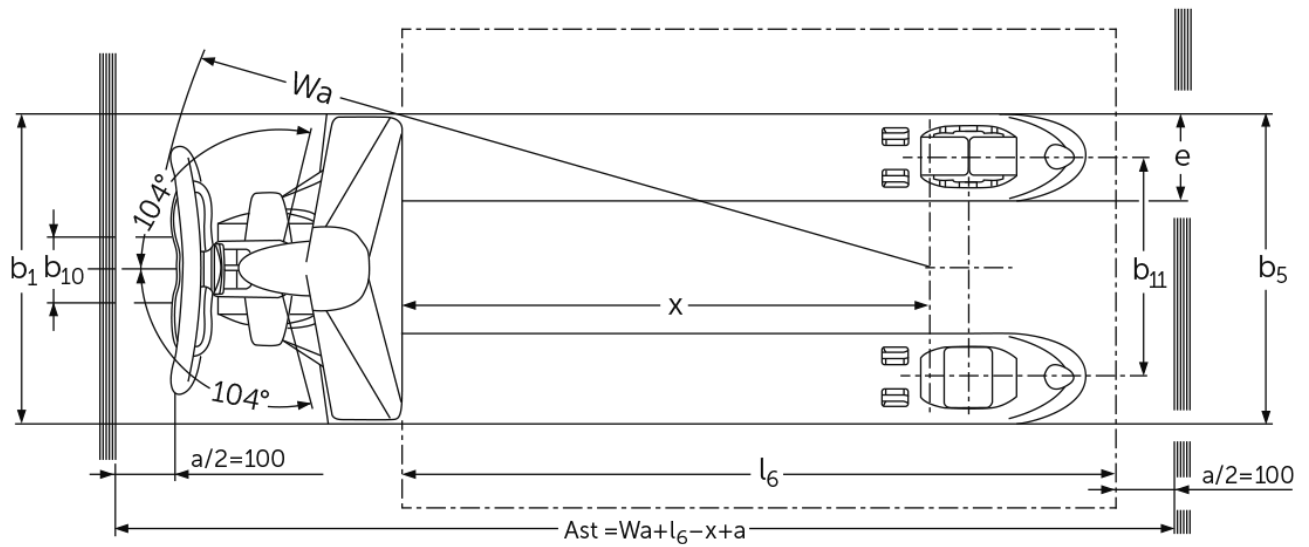
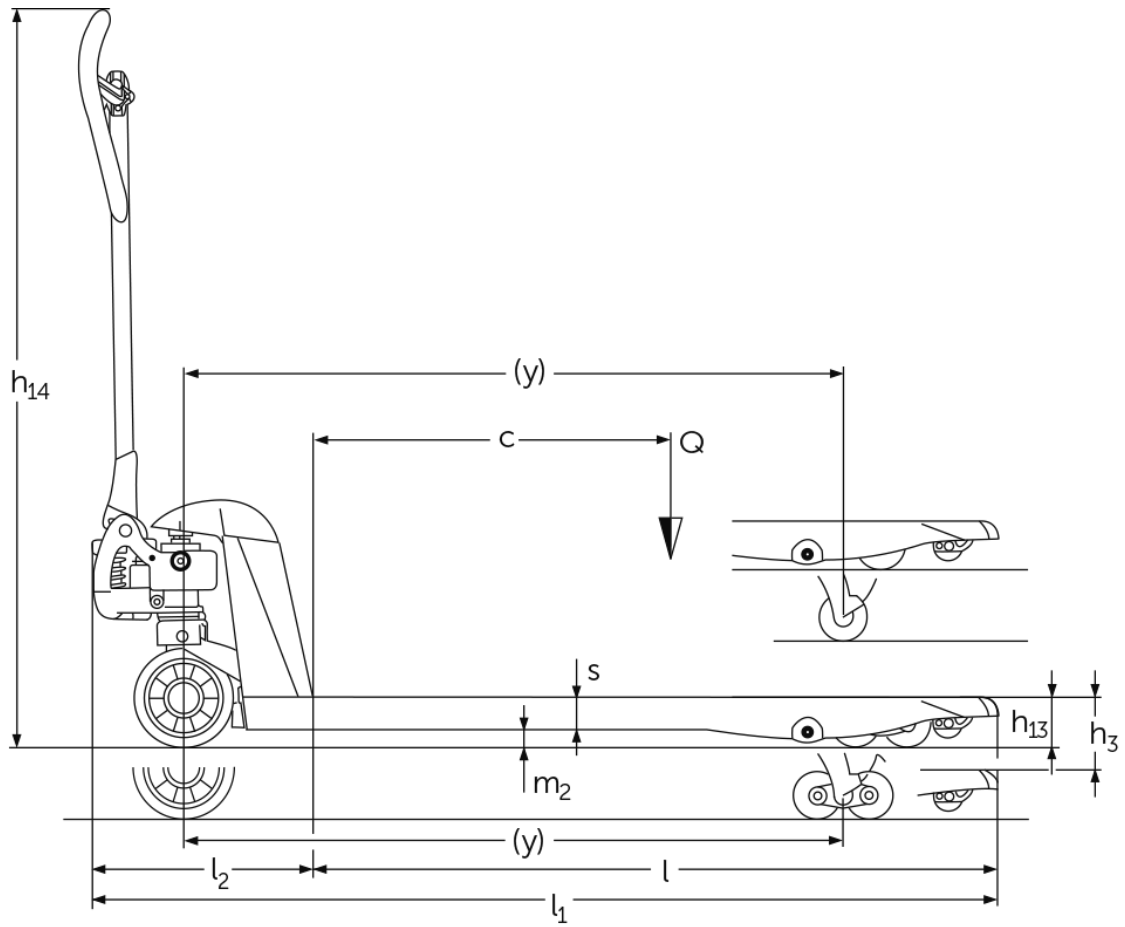
Ruční paletizační vozík galvanicky pokovený

AM G20

Výška zdvihu: 122 mm / Nosnost: 2000 kg

JUNGHEINRICH

AM G20



Tabulka VDI

Stav: 01/2025

			AM G20 (520 x 1150)			AM G20 (520 x 950)	AM G20 (520 x 795)
Značky	1.2	Označení typu od výrobce					
	1.3	Pohon				ruční	
	1.4	Ovládání				ruční	
	1.5	Nosnost/náklad	Q kg			2000	
	1.6	Těžiště břemena	c mm	600		500	400
	1.9	Rozvor kol	y mm	1110	-	1110	910
Hmotnosti	2.1	Vlastní hmotnost	kg	61	60	54	51
	2.3	Zatížení na přední/zadní nápravu bez nákladu	kg	38 / 20	- / -	38 / 20	- / -
Kola/podvozek	3.1	Pneumatiky		N-GN	N-BN	V-BV	N-GN
	3.2	Velikost pneumatik, přední		Ø 170x50	-	Ø 170 x 50	Ø 170x50
	3.3	Velikost kol, zadní		Ø 82x96	-	Ø 82 x 62	Ø 82x96
	3.5	Kola, počet vpředu/vzadu (x = hnaná)		2/2	-		2/2
	3.6	Rozchod kol, vpředu	b10 mm	109	-		109
	3.7	rozchod kol, vzadu	b11 mm	370	-		370
Základní rozměry	4.4	Zdvih (h3)	h3 mm			122	
	4.9	Výška hlavice oje v poloze pro pojezd min/ max	h14 mm	1234	-		1234
	4.14	Výška zvednuté pracovní plošiny	h12 mm			205	
	4.15	Výška ve spuštěném stavu	h13 mm			83	
	4.19	Celková délka	l1 mm	1520	1523	1320	1165
	4.20	Délka včetně zadního čela vidlí	l2 mm			373	
	4.21.1	Celková šířka	b1 mm			520	
	4.22	Rozměry vidlic	s/ e/l mm	53 x 150 x 1150		53 x 150 x 950	53 x 150 x 795
	4.25	Rozměr přes vidle	b5 mm			520	
	4.32	Světlá výška měřená uprostřed mezi nápravami	m2 mm			30	
	4.34.1	Šířka pracovní uličky (palety 1000 x 1200 uložené napříč)	Ast mm	1734	-	1734	1584
	4.34.2	Šířka pracovní uličky (palety 800x1200 uložené podélně)	Ast mm	1784	-		1784
	4.35	Poloměr otáčení	Wa mm	1274	-	1274	1074
Výkonová data	5.3	Rychlost spouštění s nákladem/bez nákladu	m/s	0,09 / 0,02	- / -		0,09 / 0,02

- V tomto typovém listu podle směrnice VDI 2198 jsou uvedeny jen technické hodnoty standardního vozíku. Odlišné pláště, jiná zdvihová zařízení, přídatná zařízení apod. mohou vykazovat jiné hodnoty

Jungheinrich (ČR) s.r.o.
Modletice 101
251 01 Říčany
Telefon +420 313 333 111, 333
Fax +420 313 333 777

info@jungheinrich.cz
www.jungheinrich.cz

Výrobní závody v německých městech
Norderstedt, Moosburg a Landsberg jsou
stejně jako centrum originálních
náhradních dílů v Kaltenkirchen
certifikovány.

ISO 9001
ISO 14001

Vozíky Jungheinrich splňují evropské
bezpečnostní požadavky.



 **JUNGHEINRICH**