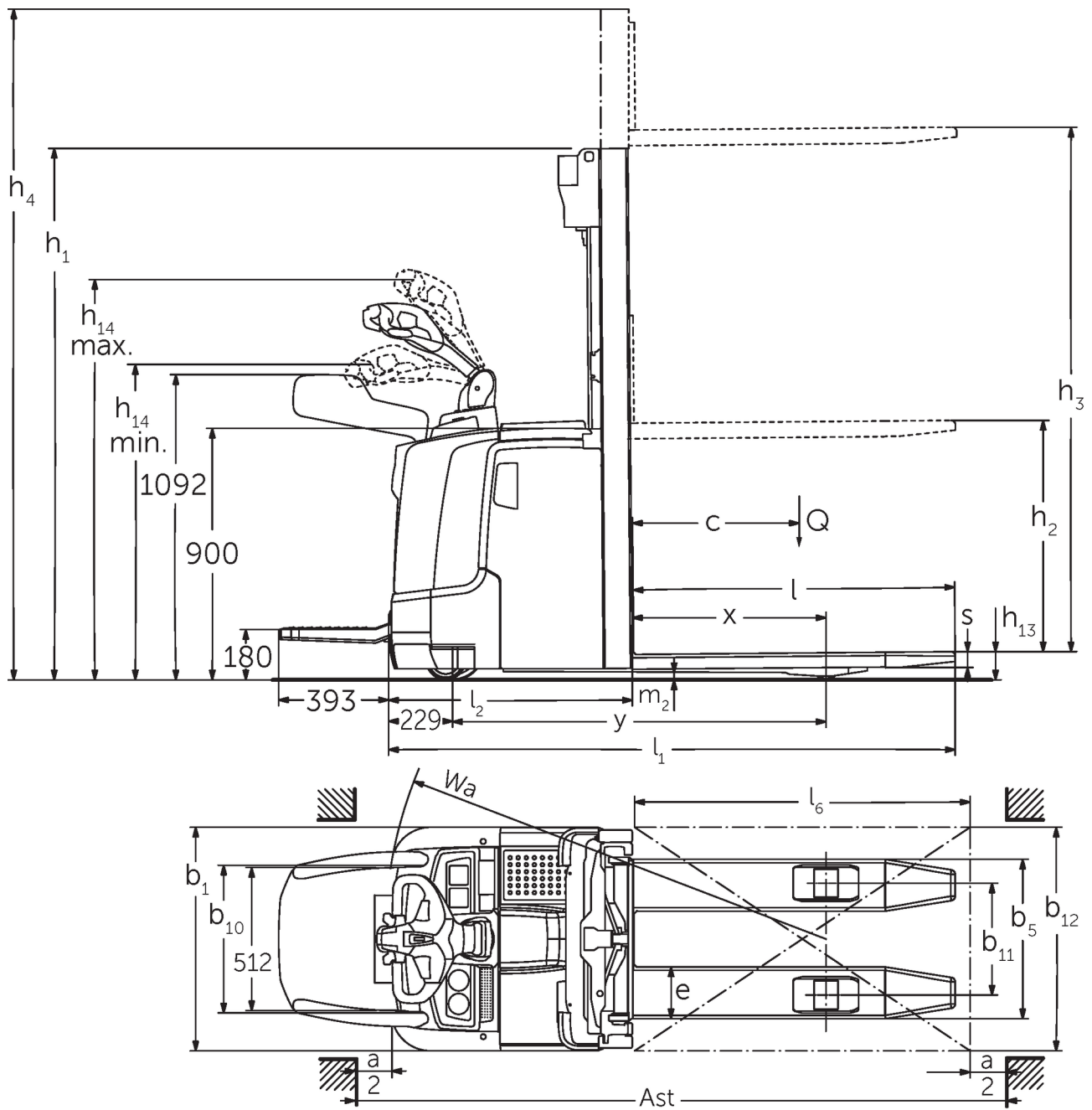




Elektrisk stabler med styrestang **ERC 212-220**

Løftehøjde: 2400-6000 mm / Lastevne: 1200-2000 kg

ERC 212-220



Måltegning ERC 2

ERC 212-220

ERC 212	Slagtilfælde (h3)	Højde mast tilbagetrukket (h1)	Fri elevator (h2)	Højde mast forlænget (h4)
Dobbelt mast ZT	2500 mm	1750 mm	100 mm	2975 mm
	2700 mm	1850 mm	100 mm	3175 mm
	2900 mm	1950 mm	100 mm	3375 mm
	3200 mm	2100 mm	100 mm	3675 mm
	3600 mm	2300 mm	100 mm	4075 mm
	4100 mm	2550 mm	100 mm	4575 mm
	4300 mm	2650 mm	100 mm	4775 mm
Dobbelt mast ZZ	2500 mm	1700 mm	1225 mm	2975 mm
	2900 mm	1900 mm	1425 mm	3375 mm
	3200 mm	2050 mm	1575 mm	3675 mm
	3600 mm	2250 mm	1775 mm	4075 mm
	4100 mm	2500 mm	2025 mm	4575 mm
	4300 mm	2600 mm	2125 mm	4775 mm
Triple mast DZ	4090 mm	1845 mm	1338 mm	4597 mm
	4300 mm	1915 mm	1408 mm	4807 mm
	4700 mm	2050 mm	1543 mm	5207 mm
ERC 214	Slagtilfælde (h3)	Højde mast tilbagetrukket (h1)	Fri elevator (h2)	Højde mast forlænget (h4)
Dobbelt mast ZT	2500 mm	1750 mm	100 mm	2975 mm
	2700 mm	1850 mm	100 mm	3175 mm
	2900 mm	1950 mm	100 mm	3375 mm
	3200 mm	2100 mm	100 mm	3675 mm
	3600 mm	2300 mm	100 mm	4075 mm
	4100 mm	2550 mm	100 mm	4575 mm
	4300 mm	2650 mm	100 mm	4775 mm
	4500 mm	2750 mm	100 mm	4975 mm
Dobbelt mast ZZ	2500 mm	1700 mm	1225 mm	2975 mm
	2900 mm	1900 mm	1425 mm	3375 mm
	3200 mm	2050 mm	1575 mm	3675 mm
	3600 mm	2250 mm	1775 mm	4075 mm
	4100 mm	2500 mm	2025 mm	4575 mm
	4300 mm	2600 mm	2125 mm	4775 mm
Triple mast DZ	4090 mm	1830 mm	1341 mm	4579 mm
	4300 mm	1900 mm	1411 mm	4789 mm
	4690 mm	2030 mm	1541 mm	5179 mm
	5350 mm	2250 mm	1761 mm	5839 mm
ERC 214, ERC 216	Slagtilfælde (h3)	Højde mast tilbagetrukket (h1)	Fri elevator (h2)	Højde mast forlænget (h4)
Triple mast DZ	6000 mm	2500 mm	1968 mm	6532 mm
ERC 216	Slagtilfælde (h3)	Højde mast tilbagetrukket (h1)	Fri elevator (h2)	Højde mast forlænget (h4)
Dobbelt mast ZT	2400 mm	1750 mm	100 mm	2925 mm
	2600 mm	1850 mm	100 mm	3125 mm
	2800 mm	1950 mm	100 mm	3325 mm
	3100 mm	2100 mm	100 mm	3625 mm
	3500 mm	2300 mm	100 mm	4025 mm
	3800 mm	2450 mm	100 mm	4325 mm
	4000 mm	2550 mm	100 mm	4525 mm

	4200 mm	2650 mm	100 mm	4725 mm
	4400 mm	2750 mm	100 mm	4925 mm
Dobbelt mast ZZ	2400 mm	1700 mm	1175 mm	2925 mm
	2800 mm	1900 mm	1375 mm	3325 mm
	3100 mm	2050 mm	1525 mm	3625 mm
	3500 mm	2250 mm	1725 mm	4025 mm
	4000 mm	2500 mm	1975 mm	4525 mm
	4200 mm	2600 mm	2075 mm	4725 mm
Triple mast DZ	3990 mm	1830 mm	1298 mm	4522 mm
	4200 mm	1900 mm	1368 mm	4732 mm
	4590 mm	2030 mm	1498 mm	5122 mm
	5250 mm	2250 mm	1718 mm	5782 mm
ERC 220	Slagtilfælde (h3)	Højde mast tilbagetrukket (h1)	Fri elevator (h2)	Højde mast forlænget (h4)
Dobbelt mast ZT	2540 mm	1950 mm	100 mm	3195 mm
	2840 mm	2100 mm	100 mm	3495 mm
	3540 mm	2450 mm	100 mm	4195 mm
Dobbelt mast ZZ	2540 mm	1900 mm	1245 mm	3195 mm
	2840 mm	2050 mm	1395 mm	3495 mm
	3540 mm	2400 mm	1745 mm	4195 mm
Triple mast DZ	3750 mm	1900 mm	1218 mm	4432 mm
	4200 mm	2050 mm	1368 mm	4882 mm
	4800 mm	2250 mm	1568 mm	5482 mm

VDI bord

Stå: 01/2025

Kendetegn	1.2	Producentens typebetegnelse		ERC 212	ERC 214	ERC 216	ERC 220
	1.3	Drev		Elektrisk			
	1.4	Betjening		Gående			
	1.5	Kapacitet / belastning	Q kg	1200	1400	1600	2000
	1.6	Lasttyngdepunktsafstand	c mm	600			
	1.8	Lastafstand	x mm	688	667		
	1.9	Akselafstand	y mm	1264			1336
	Vægt	2.1.1	Egenvægt (inkl. batteri)	kg	1130	1200	1220
2.2		Akselbelastning med last for/bag	kg	890 / 1440	960 / 1640	980 / 1840	983 / 2332
2.3		Akselbelastning uden last for/bag	kg	830 / 300	880 / 320	890 / 330	924 / 392
Hjul/chassis	3.1	Dæk		Polyuretan (PU)			
	3.2	Dækstørrelse, foran		Ø 230 x 77			
	3.3	Dækstørrelse, bag		Ø 85 x 110 / 85			Ø 85 x 85
	3.4	Reservehjul		Ø 140 x 54			
	3.5	Hjul, nummer foran / bag (x = drevet)		1x +1/2			1x +1/4
	3.6	Sporvidde, for	b10 mm	515			
	3.7	Sporvidde, bag	b11 mm	400			
Basismål	4.2	Højde mast tilbagetrukket (h1)	h1 mm	1950			2100
	4.3	Fri elevator (h2)	h2 mm	100			
	4.4	Slagtilfælde (h3)	h3 mm	2900	2800	2840	
	4.5	Højde mast forlænget (h4)	h4 mm	3375	3325	3495	
	4.9	Styrestangshåndtagets højde i køreposition min./maks.	h14 mm	1170 / 1390			
	4.15	Højde sænket	h13 mm	90			
	4.19	Samlet længde	l1 mm	1955	1976	2048	
	4.20	Længde inkl. gaffelbagside	l2 mm	805	826	898	
	4.21.1	Samlet bredde	b1 mm	800			
	4.22	Fork dimensioner	s/ e/l mm	56 x 185 x 1150			
	4.25	Udvendig gaffelafstand	b5 mm	570			
	4.32	Frihøjde til gulvet mellem aksler	m2 mm	28			18
	4.34.1	Arbejdsbredde (pall 1000 x 1200 på tværs)	Ast mm	2170	2191	2263	
	4.34.2	Arbejdsbredde (pall 800x1200 langsgående)	Ast mm	2220	2241	2313	
	4.35	Venderadius	Wa mm	1508			1580
Ydelsesdata	5.1	Kørehastighed med/uden last (Efficiency drivePLUS)	km/h	6 / 6 9 / 11			6 / 6 8 / 10
	5.2	Løfthastighed med/uden last	m/s	0,2 / 0,4	0,16 / 0,3	0,15 / 0,3	0,11 / 0,34
	5.3	Sænkehastighed med/uden last	m/s	0,45 / 0,35			0,5 / 0,35
	5.8	Maks. stigeevne med/uden last (Efficiency drivePLUS)	%	10 / 16 10 / 20	9 / 16 10 / 20	8 / 16 10 / 20	5 / 16 6 / 16
	5.10	Driftsbremse		generatorisk			
Elmotor/elektronik	6.1	Køremotor, effekt S2 60 min (Efficiency drivePLUS)	kW	2,8 3,2			
	6.2	Løftemotor, effekt ved S3	kW	3			
	6.3	Batteri iht. DIN 43531/35/36		DIN 43535 B			
	6.4	Batterispænding/nominel kapacitet	V / Ah	24 / 300			24 / 375
	6.5	Batterivægt	kg	238			273
	6.6	Energiforbrug iht. VDI-cyklus	kWh/h	-			
	6.6.1	Energiforbrug iht. EN-cyklus (Efficiency PLUS)	kWh/h	0,63 0,64	0,81 0,76	0,86 0,83	1,07 -
	6.6.2	CO2-ækvivalent ifølge EN16796 (Efficiency PLUS)	kg/h	0,3 0,3	0,4 0,4	0,5 0,4	0,6 -
6.7	Omlæsningsydelse (Efficiency PLUS)	t/h	56 57	64 65	71 73	85 -	

	6.8.1	Energiforbrug ved maks. omlæsningsydelse (Efficiency PLUS)	kWh/h	1,63 1,65	1,65 1,64	1,67 1,65	2,13 -
Andet	8.1	Type kørekontrol		AC			
	10.7	Lydtrykkniveau ifølge EN12053, førerens rør	dB (A)	64			
- Dette typeblad iht. VDI-direktiv 2198 nævner kun de tekniske værdier for standardtrucken. Afvigende dæktyper, andre master, tillægsanordninger, osv. kan resultere i andre værdier.							

Efficiency: Værdier ved konfiguration med standardpakke | PLUS: Værdier ved konfiguration med drive og lift plus pakke

Værdierne i tabellen gælder for batterirum M-VBE (ERC 212/214/216), L-VBE/SBE (ERC 220), mast ZT2.800/2.840/2.900 mm.

- VDI-nr. 1.8 ved ERC 212/214/216: Med DZ-mast: x - 42 mm.

- VDI-nr. 1.8 ved ERC 220: Med batterirum L-VBE eller L-SBE og DZ-mast: x - 1 mm, M Li-Ion og DZ-mast: x - 71 mm.

- VDI-nr. 1.9 ved ERC 212/214/216: Med batterirum M Li-Ion: y + 0 mm, L-VBE eller L-SBE: y + 72 mm.

- VDI-nr. 1.9 ved ERC 220: Med batterirum L-VBE eller L-SBE og DZ-mast: x - 70 mm, M Li-Ion: y - 72 mm.

- VDI-nr. 3.3: Tandem: Ø 85x75 mm.

- VDI-nr. 4.19 ved ERC 212/214/216: Med DZ-mast: l1 + 42 mm, med batterirum M Li-Ion: l1 + 0 mm, L-VBE eller L-SBE: l1 + 72 mm.

- VDI-nr. 4.19 ved ERC 220: Med DZ-mast: l1 + 71 mm. Med batterirum M-Li-Ion: l1- 72 mm.

- VDI-nr. 4.20 ved ERC 212/214/216: Med DZ-mast: l2 + 42 mm, med batterirum M Li-Ion: l2 + 0 mm, L-VBE eller L-SBE: l2 + 72 mm.

- VDI-nr. 4.20 ved ERC 220: Med DZ-mast: l2 + 71 mm. Med batterirum M-Li-Ion: l2- 72 mm.

- VDI-nr. 4.34.1 ved ERC 212/214/216: Diagonal i henhold til VDI: Arbejdsgangbredde + 215 mm, med batterirum M Li-Ion: Arbejdsgangbredde + 0 mm, L-VBE eller L-SBE: Arbejdsgangbredde + 72 mm, med DZ-mast: Arbejdsgangbredde + 42 mm.

- VDI-nr. 4.34.1 ved ERC 220: Diagonal i henhold til VDI: Arbejdsgangbredde + 215 mm, med DZ-mast: Arbejdsgangbredde + 71 mm. Med batterirum M-Li-Ion: Arbejdsgangbredde - 72 mm.

- VDI-nr. 4.34.2 ved ERC 212/214/216: Diagonal i henhold til VDI: Arbejdsgangbredde + 138 mm, med batterirum M Li-Ion: Arbejdsgangbredde + 0 mm, L-VBE eller L-SBE: Arbejdsgangbredde + 72 mm, med DZ-mast: Arbejdsgangbredde + 42 mm.

- VDI-nr. 4.34.2 ved ERC 220: Diagonal i henhold til VDI: Arbejdsgangbredde + 138 mm, med DZ-mast: Arbejdsgangbredde + 71 mm. Med batterirum M-Li-Ion: Arbejdsgangbredde - 72 mm.

- VDI-nr. 4.35 ved ERC 212/214/216: Med batterirum M-Li-Ion: Wa + 0 mm, L-VBE eller L-SBE: Wa + 72 mm.

- VDI-nr. 4.35 ved ERC 220: Med DZ-mast: Wa + 70 mm, med batterirum M Li-Ion: Wa - 72 mm.

- VDI-nr. 5.1: Med udstyrspakke Efficiency uden sikkerhedssystem: 6,0/6,0 km/t, med sikkerhedssystem: 9,0/9,0 km/t.

- VDI-nr. 5.3: Med ZZ-/DZ-mast: Sænkehastigheden i friløftet ligger under de angivne værdier.

Jungheinrich Danmark A/S

Øst: Park Allé 350 C, 1 sal, 2605 Brøndby

Vest: Vrøndingvej 5, 8700 Horsens

Telefon 8987 4800

kontakt@jungheinrich.dk
www.jungheinrich.dk

Vores fabrikker i Norderstedt, Moosburg
og Landsberg, samt vores
reservedelscenter i KaltenKirchen, er
certificeret.

ISO 9001
ISO 14001

Jungheinrich truck opfylder de
europæiske sikkerhedskrav.



**JUNGHEINRICH**