



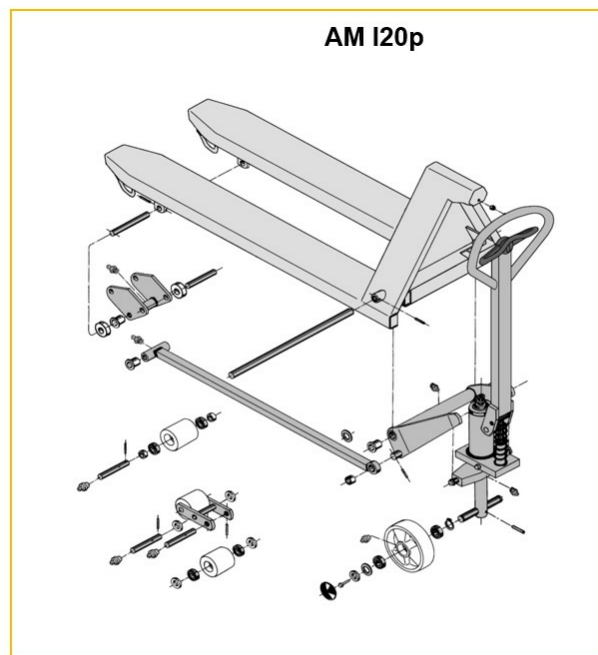
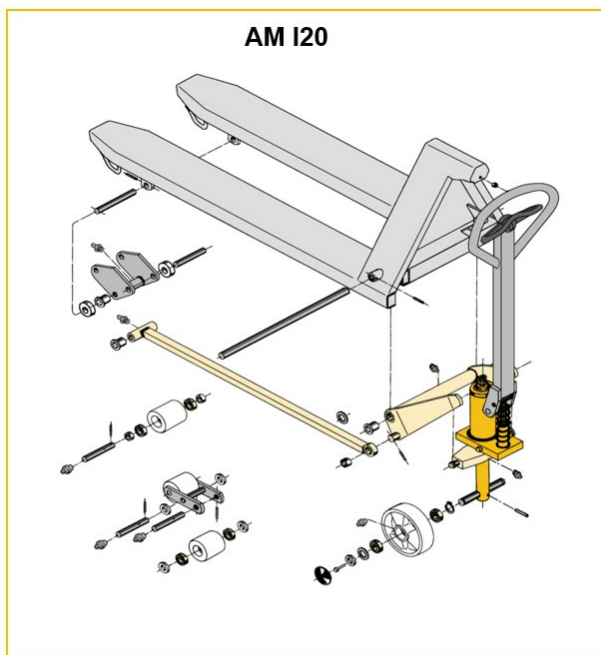
Handgabelhubwagen

AM 120 / 120p

Hubhöhe: 120 mm / Tragfähigkeit: 2000 kg

 **JUNGHEINRICH**

AM 120 / 120p



Inox AISI 316 (V4A)

Feuerverzinkt

Inox AISI 303/304 (V2A)

Verzinkt und gelb chromatiert

AM l20 / l20p



AM l20 / l20p



VDI-Tabelle

Stand: 01/2025

Kennzeichen	1.1	Hersteller (Kurzbezeichnung)			Jungheinrich
	1.2	Typzeichen des Herstellers			AM I20p
	1.3	Antrieb			Manuell
	1.4	Bedienung			Manuell
	1.5	Tragfähigkeit/Last	Q	kg	2000
	1.6	Lastschwerpunktabstand	c	mm	610
	1.9	Radstand	y	mm	1245
Gewichte	2.1	Eigengewicht		kg	81
	2.1.1	Eigengewicht (inkl. Batterie)		kg	81
Räder/Fahrwerk	3.1	Bereifung			V-BV
	3.2	Reifengröße, vorn			Ø 200x50
	3.3	Reifengröße, hinten			Ø 80x70
	3.5	Räder, Anzahl vorn/hinten (x=angetrieben)			2/2
	3.6	Spurweite, vorn	b10	mm	120
	3.7	Spurweite, hinten	b11	mm	520
Grundabmessungen	4.4	Hub (h3)	h3	mm	120
	4.9	Höhe Deichselgriff in Fahrstellung min./max.	h14	mm	1170
	4.14	Standhöhe angehoben	h12	mm	205
	4.15	Höhe gesenkt	h13	mm	85
	4.19	Gesamtlänge	l1	mm	1555
	4.21.1	Gesamtbreite	b1	mm	680
	4.22	Gabelzinkenmaße	s/e/l	mm	51 x 160 x 1220
	4.25	Gabelaußenabstand	b5	mm	680
	4.32	Bodenfreiheit Mitte Radstand	m2	mm	34
	4.34.1	Arbeitsgangbreite (Palette 1000x1200 quer)	Ast	mm	1610
4.34.2	Arbeitsgangbreite (Palette 800x1200 längs)	Ast	mm	1830	
4.35	Wenderadius	Wa	mm	1410	
Leistungsdaten	5.3	Senkgeschwindigkeit mit/ohne Last		m/s	0,1 / 0,05

- Dieses Typenblatt nach VDI-Richtlinie 2198 nennt nur die technischen Werte des Standard-Gerätes. Abweichende Bereifungen, andere Hubgerüste, Zusatzeinrichtungen usw. können andere Werte ergeben.

Kennzeichen	1.1	Hersteller (Kurzbezeichnung)			Jungheinrich
	1.2	Typzeichen des Herstellers			AM I20p
	1.3	Antrieb			Manuell
	1.4	Bedienung			Manuell
	1.5	Tragfähigkeit/Last	Q	kg	2000
	1.6	Lastschwerpunktabstand	c	mm	610
	1.9	Radstand	y	mm	1245

Gewichte	2.1	Eigengewicht		kg	81
	2.1.1	Eigengewicht (inkl. Batterie)		kg	81
Räder/Fahrwerk	3.1	Bereifung			N-BN
	3.2	Reifengröße, vorn			Ø 200x50
	3.3	Reifengröße, hinten			Ø 80x65
	3.5	Räder, Anzahl vorn/hinten (x=angetrieben)			2/2
	3.6	Spurweite, vorn	b10	mm	120
	3.7	Spurweite, hinten	b11	mm	520
Grundabmessungen	4.4	Hub (h3)	h3	mm	120
	4.9	Höhe Deichselgriff in Fahrstellung min./max.	h14	mm	1170
	4.14	Standhöhe angehoben	h12	mm	205
	4.15	Höhe gesenkt	h13	mm	85
	4.19	Gesamtlänge	l1	mm	1555
	4.21.1	Gesamtbreite	b1	mm	680
	4.22	Gabelzinkenmaße	s/e/l	mm	51 x 160 x 1220
	4.25	Gabelaußenabstand	b5	mm	680
	4.32	Bodenfreiheit Mitte Radstand	m2	mm	34
	4.34.1	Arbeitsgangbreite (Palette 1000x1200 quer)	Ast	mm	1610
	4.34.2	Arbeitsgangbreite (Palette 800x1200 längs)	Ast	mm	1830
4.35	Wenderadius	Wa	mm	1410	
Leistungsdaten	5.3	Senkgeschwindigkeit mit/ohne Last		m/s	0,1 / 0,05
- Dieses Typenblatt nach VDI-Richtlinie 2198 nennt nur die technischen Werte des Standard-Gerätes. Abweichende Bereifungen, andere Hubgerüste, Zusatzeinrichtungen usw. können andere Werte ergeben.					

Kennzeichen	1.1	Hersteller (Kurzbezeichnung)			Jungheinrich
	1.2	Typzeichen des Herstellers			AM I20p
	1.3	Antrieb			Manuell
	1.4	Bedienung			Manuell
	1.5	Tragfähigkeit/Last	Q	kg	2000
	1.6	Lastschwerpunktabstand	c	mm	610
	1.9	Radstand	y	mm	1245
Gewichte	2.1	Eigengewicht		kg	78
	2.1.1	Eigengewicht (inkl. Batterie)		kg	78
Grundabmessung Räder/Fahrwerk	3.1	Bereifung			V-GV
	3.2	Reifengröße, vorn			Ø 200x50
	3.3	Reifengröße, hinten			Ø 80x90
	3.5	Räder, Anzahl vorn/hinten (x=angetrieben)			2/2
	3.6	Spurweite, vorn	b10	mm	120
	3.7	Spurweite, hinten	b11	mm	520
Grundabmessung	4.4	Hub (h3)	h3	mm	120
	4.9	Höhe Deichselgriff in Fahrstellung min./max.	h14	mm	1170

	4.14	Standhöhe angehoben	h12	mm	205
	4.15	Höhe gesenkt	h13	mm	85
	4.19	Gesamtlänge	l1	mm	1555
	4.21.1	Gesamtbreite	b1	mm	680
	4.22	Gabelzinkenmaße	s/e/l	mm	51 x 160 x 1220
	4.25	Gabelaußenabstand	b5	mm	680
	4.32	Bodenfreiheit Mitte Radstand	m2	mm	34
	4.34.1	Arbeitsgangbreite (Palette 1000x1200 quer)	Ast	mm	1610
	4.34.2	Arbeitsgangbreite (Palette 800x1200 längs)	Ast	mm	1830
	4.35	Wenderadius	Wa	mm	1410
Leistungsdaten	5.3	Senkgeschwindigkeit mit/ohne Last		m/s	0,1 / 0,05
- Dieses Typenblatt nach VDI-Richtlinie 2198 nennt nur die technischen Werte des Standard-Gerätes. Abweichende Bereifungen, andere Hubgerüste, Zusatzeinrichtungen usw. können andere Werte ergeben.					

Kennzeichen	1.1	Hersteller (Kurzbezeichnung)			Jungheinrich
	1.2	Typzeichen des Herstellers			AM I20p
	1.3	Antrieb			Manuell
	1.4	Bedienung			Manuell
	1.5	Tragfähigkeit/Last	Q	kg	2000
	1.6	Lastschwerpunktabstand	c	mm	610
	1.9	Radstand	y	mm	1245
Gewichte	2.1	Eigengewicht		kg	78
	2.1.1	Eigengewicht (inkl. Batterie)		kg	78
Räder/Fahrwerk	3.1	Bereifung			N-GN
	3.2	Reifengröße, vorn			Ø 200x50
	3.3	Reifengröße, hinten			Ø 80x90
	3.5	Räder, Anzahl vorn/hinten (x=angetrieben)			2/2
	3.6	Spurweite, vorn	b10	mm	120
	3.7	Spurweite, hinten	b11	mm	520
Grundabmessungen	4.4	Hub (h3)	h3	mm	120
	4.9	Höhe Deichselgriff in Fahrstellung min./max.	h14	mm	1170
	4.14	Standhöhe angehoben	h12	mm	205
	4.15	Höhe gesenkt	h13	mm	85
	4.19	Gesamtlänge	l1	mm	1555
	4.21.1	Gesamtbreite	b1	mm	680
	4.22	Gabelzinkenmaße	s/e/l	mm	51 x 160 x 1220
	4.25	Gabelaußenabstand	b5	mm	680
	4.32	Bodenfreiheit Mitte Radstand	m2	mm	34
	4.34.1	Arbeitsgangbreite (Palette 1000x1200 quer)	Ast	mm	1610
	4.34.2	Arbeitsgangbreite (Palette 800x1200 längs)	Ast	mm	1830
4.35	Wenderadius	Wa	mm	1410	

Leistungsdaten	5.3	Senkgeschwindigkeit mit/ohne Last	m/s	0,1 / 0,05
	- Dieses Typenblatt nach VDI-Richtlinie 2198 nennt nur die technischen Werte des Standard-Gerätes. Abweichende Bereifungen, andere Hubgerüste, Zusatzeinrichtungen usw. können andere Werte ergeben.			

Kennzeichen	1.1	Hersteller (Kurzbezeichnung)		Jungheinrich	
	1.2	Typzeichen des Herstellers		AM I20p	
	1.3	Antrieb		Manuell	
	1.4	Bedienung		Manuell	
	1.5	Tragfähigkeit/Last	Q	kg	2000
	1.6	Lastschwerpunktstand	c	mm	570
	1.9	Radstand	y	mm	1165
Gewichte	2.1	Eigengewicht		kg	78
	- Dieses Typenblatt nach VDI-Richtlinie 2198 nennt nur die technischen Werte des Standard-Gerätes. Abweichende Bereifungen, andere Hubgerüste, Zusatzeinrichtungen usw. können andere Werte ergeben.				
Räder/Fahrwerk	3.1	Bereifung		V-BV	
	3.2	Reifengröße, vorn		Ø 200x50	
	3.3	Reifengröße, hinten		Ø 80x70	
	3.5	Räder, Anzahl vorn/hinten (x=angetrieben)		2/2	
	3.6	Spurweite, vorn	b10	mm	120
	3.7	Spurweite, hinten	b11	mm	520
	Grundabmessungen	4.4	Hub (h3)	h3	mm
4.9		Höhe Deichselgriff in Fahrstellung min./max.	h14	mm	1170
4.14		Standhöhe angehoben	h12	mm	205
4.15		Höhe gesenkt	h13	mm	85
4.19		Gesamtlänge	l1	mm	1475
4.21.1		Gesamtbreite	b1	mm	680
4.22		Gabelzinkenmaße	s/e/l	mm	51 x 160 x 1140
4.25		Gabelaußenabstand	b5	mm	680
4.32		Bodenfreiheit Mitte Radstand	m2	mm	34
4.34.1		Arbeitsgangbreite (Palette 1000x1200 quer)	Ast	mm	1610
4.34.2	Arbeitsgangbreite (Palette 800x1200 längs)	Ast	mm	1810	
4.35	Wenderadius	Wa	mm	1330	
Leistungsdaten	5.3	Senkgeschwindigkeit mit/ohne Last	m/s	0,1 / 0,05	
	- Dieses Typenblatt nach VDI-Richtlinie 2198 nennt nur die technischen Werte des Standard-Gerätes. Abweichende Bereifungen, andere Hubgerüste, Zusatzeinrichtungen usw. können andere Werte ergeben.				

Kennzeichen	1.1	Hersteller (Kurzbezeichnung)		Jungheinrich
	1.2	Typzeichen des Herstellers		AM I20p
	1.3	Antrieb		Manuell
	1.4	Bedienung		Manuell

	1.5	Tragfähigkeit/Last	Q	kg	2000
	1.6	Lastschwerpunktabstand	c	mm	570
	1.9	Radstand	y	mm	1165
Gewichte	2.1	Eigengewicht		kg	78
Räder/Fahrwerk	3.1	Bereifung			N-BN
	3.2	Reifengröße, vorn			Ø 200x50
	3.3	Reifengröße, hinten			Ø 80x65
	3.5	Räder, Anzahl vorn/hinten (x=angetrieben)			2/2
	3.6	Spurweite, vorn	b10	mm	120
	3.7	Spurweite, hinten	b11	mm	520
Grundabmessungen	4.4	Hub (h3)	h3	mm	120
	4.9	Höhe Deichselgriff in Fahrstellung min./max.	h14	mm	1170
	4.14	Standhöhe angehoben	h12	mm	205
	4.15	Höhe gesenkt	h13	mm	85
	4.19	Gesamtlänge	l1	mm	1475
	4.21.1	Gesamtbreite	b1	mm	680
	4.22	Gabelzinkenmaße	s/e/l	mm	51 x 160 x 1140
	4.25	Gabelaußenabstand	b5	mm	680
	4.32	Bodenfreiheit Mitte Radstand	m2	mm	34
	4.34.1	Arbeitsgangbreite (Palette 1000x1200 quer)	Ast	mm	1610
	4.34.2	Arbeitsgangbreite (Palette 800x1200 längs)	Ast	mm	1810
4.35	Wenderadius	Wa	mm	1330	
Leistungsdaten	5.3	Senkgeschwindigkeit mit/ohne Last		m/s	0,1 / 0,05

- Dieses Typenblatt nach VDI-Richtlinie 2198 nennt nur die technischen Werte des Standard-Gerätes. Abweichende Bereifungen, andere Hubgerüste, Zusatzeinrichtungen usw. können andere Werte ergeben.

Kennzeichen	1.1	Hersteller (Kurzbezeichnung)			Jungheinrich
	1.2	Typzeichen des Herstellers			AM I20p
	1.3	Antrieb			Manuell
	1.4	Bedienung			Manuell
	1.5	Tragfähigkeit/Last	Q	kg	2000
	1.6	Lastschwerpunktabstand	c	mm	570
	1.9	Radstand	y	mm	1165
Gewichte	2.1	Eigengewicht		kg	75
Räder/Fahrwerk	3.1	Bereifung			C-GV
	3.2	Reifengröße, vorn			Ø 200x50
	3.3	Reifengröße, hinten			Ø 80x90
	3.5	Räder, Anzahl vorn/hinten (x=angetrieben)			2/2

	3.6	Spurweite, vorn	b10	mm	120
	3.7	Spurweite, hinten	b11	mm	520
Grundabmessungen	4.4	Hub (h3)	h3	mm	120
	4.9	Höhe Deichselgriff in Fahrstellung min./max.	h14	mm	1170
	4.14	Standhöhe angehoben	h12	mm	205
	4.15	Höhe gesenkt	h13	mm	85
	4.19	Gesamtlänge	l1	mm	1475
	4.21.1	Gesamtbreite	b1	mm	680
	4.22	Gabelzinkenmaße	s/e/l	mm	51 x 160 x 1140
	4.25	Gabelaußenabstand	b5	mm	680
	4.32	Bodenfreiheit Mitte Radstand	m2	mm	34
	4.34.1	Arbeitsgangbreite (Palette 1000x1200 quer)	Ast	mm	1610
	4.34.2	Arbeitsgangbreite (Palette 800x1200 längs)	Ast	mm	1810
	4.35	Wenderadius	Wa	mm	1330
Leistungsdaten	5.3	Senkgeschwindigkeit mit/ohne Last		m/s	0,1 / 0,05

- Dieses Typenblatt nach VDI-Richtlinie 2198 nennt nur die technischen Werte des Standard-Gerätes. Abweichende Bereifungen, andere Hubgerüste, Zusatzeinrichtungen usw. können andere Werte ergeben.

Kennzeichen	1.1	Hersteller (Kurzbezeichnung)			Jungheinrich
	1.2	Typzeichen des Herstellers			AM I20p
	1.3	Antrieb			Manuell
	1.4	Bedienung			Manuell
	1.5	Tragfähigkeit/Last	Q	kg	2000
	1.6	Lastschwerpunktabstand	c	mm	570
	1.9	Radstand	y	mm	1165
Gewichte	2.1	Eigengewicht		kg	75
Räder/Fahrwerk	3.1	Bereifung			N-GN
	3.2	Reifengröße, vorn			Ø 200x50
	3.3	Reifengröße, hinten			Ø 80x90
	3.5	Räder, Anzahl vorn/hinten (x=angetrieben)			2/2
	3.6	Spurweite, vorn	b10	mm	120
	3.7	Spurweite, hinten	b11	mm	520
Grundabmessungen	4.4	Hub (h3)	h3	mm	120
	4.9	Höhe Deichselgriff in Fahrstellung min./max.	h14	mm	1170
	4.14	Standhöhe angehoben	h12	mm	205
	4.15	Höhe gesenkt	h13	mm	85
	4.19	Gesamtlänge	l1	mm	1475
	4.21.1	Gesamtbreite	b1	mm	680
	4.22	Gabelzinkenmaße	s/e/l	mm	51 x 160 x 1140
4.25	Gabelaußenabstand	b5	mm	680	
4.32	Bodenfreiheit Mitte Radstand	m2	mm	34	

	4.34.1	Arbeitsgangbreite (Palette 1000x1200 quer)	Ast	mm	1610
	4.34.2	Arbeitsgangbreite (Palette 800x1200 längs)	Ast	mm	1810
	4.35	Wenderadius	Wa	mm	1330
Leistungsdaten	5.3	Senkgeschwindigkeit mit/ohne Last		m/s	0,1 / 0,05

- Dieses Typenblatt nach VDI-Richtlinie 2198 nennt nur die technischen Werte des Standard-Gerätes. Abweichende Bereifungen, andere Hubgerüste, Zusatzeinrichtungen usw. können andere Werte ergeben.

Kennzeichen	1.1	Hersteller (Kurzbezeichnung)			Jungheinrich
	1.2	Typzeichen des Herstellers			AM I20p
	1.3	Antrieb			Manuell
	1.4	Bedienung			Manuell
	1.5	Tragfähigkeit/Last	Q	kg	2000
	1.6	Lastschwerpunktabstand	c	mm	485
	1.9	Radstand	y	mm	995
Gewichte	2.1	Eigengewicht		kg	72
	2.1.1	Eigengewicht (inkl. Batterie)		kg	72
Räder/Fahrwerk	3.1	Bereifung			V-BV
	3.2	Reifengröße, vorn			Ø 200x50
	3.3	Reifengröße, hinten			Ø 80x70
	3.5	Räder, Anzahl vorn/hinten (x=angetrieben)			2/2
	3.6	Spurweite, vorn	b10	mm	120
	3.7	Spurweite, hinten	b11	mm	520
Grundabmessungen	4.4	Hub (h3)	h3	mm	120
	4.9	Höhe Deichselgriff in Fahrstellung min./max.	h14	mm	1170
	4.14	Standhöhe angehoben	h12	mm	205
	4.15	Höhe gesenkt	h13	mm	85
	4.19	Gesamtlänge	l1	mm	1305
	4.21.1	Gesamtbreite	b1	mm	680
	4.22	Gabelzinkenmaße	s/e/l	mm	51 x 160 x 970
	4.25	Gabelaußenabstand	b5	mm	680
	4.32	Bodenfreiheit Mitte Radstand	m2	mm	34
	4.34.1	Arbeitsgangbreite (Palette 1000x1200 quer)	Ast	mm	1610
4.34.2	Arbeitsgangbreite (Palette 800x1200 längs)	Ast	mm	1810	
4.35	Wenderadius	Wa	mm	1160	
Leistungsdaten	5.3	Senkgeschwindigkeit mit/ohne Last		m/s	0,1 / 0,05

- Dieses Typenblatt nach VDI-Richtlinie 2198 nennt nur die technischen Werte des Standard-Gerätes. Abweichende Bereifungen, andere Hubgerüste, Zusatzeinrichtungen usw. können andere Werte ergeben.

Kennzeichen	1.1	Hersteller (Kurzbezeichnung)			Jungheinrich
	1.2	Typzeichen des Herstellers			AM 120p
	1.3	Antrieb			Manuell
	1.4	Bedienung			Manuell
	1.5	Tragfähigkeit/Last	Q	kg	2000
	1.6	Lastschwerpunktabstand	c	mm	485
	1.9	Radstand	y	mm	995
Gewichte	2.1	Eigengewicht		kg	72
	2.1.1	Eigengewicht (inkl. Batterie)		kg	72
Räder/Fahrwerk	3.1	Bereifung			N-BN
	3.2	Reifengröße, vorn			Ø 200x50
	3.3	Reifengröße, hinten			Ø 80x65
	3.5	Räder, Anzahl vorn/hinten (x=angetrieben)			2/2
	3.6	Spurweite, vorn	b10	mm	120
	3.7	Spurweite, hinten	b11	mm	520
	Grundabmessungen	4.4	Hub (h3)	h3	mm
4.9		Höhe Deichselgriff in Fahrstellung min./max.	h14	mm	1170
4.14		Standhöhe angehoben	h12	mm	205
4.15		Höhe gesenkt	h13	mm	85
4.19		Gesamtlänge	l1	mm	1305
4.21.1		Gesamtbreite	b1	mm	680
4.22		Gabelzinkenmaße	s/e/l	mm	51 x 160 x 970
4.25		Gabelaußenabstand	b5	mm	680
4.32		Bodenfreiheit Mitte Radstand	m2	mm	34
4.34.1		Arbeitsgangbreite (Palette 1000x1200 quer)	Ast	mm	1610
4.34.2		Arbeitsgangbreite (Palette 800x1200 längs)	Ast	mm	1810
4.35	Wenderadius	Wa	mm	1160	
Leistungsdaten	5.3	Senkgeschwindigkeit mit/ohne Last		m/s	0,1 / 0,05
- Dieses Typenblatt nach VDI-Richtlinie 2198 nennt nur die technischen Werte des Standard-Gerätes. Abweichende Bereifungen, andere Hubgerüste, Zusatzeinrichtungen usw. können andere Werte ergeben.					

Kennzeichen	1.1	Hersteller (Kurzbezeichnung)			Jungheinrich
	1.2	Typzeichen des Herstellers			AM 120p
	1.3	Antrieb			Manuell
	1.4	Bedienung			Manuell
	1.5	Tragfähigkeit/Last	Q	kg	2000
	1.6	Lastschwerpunktabstand	c	mm	485
	1.9	Radstand	y	mm	995
Gewichte	2.1	Eigengewicht		kg	69
	2.1.1	Eigengewicht (inkl. Batterie)		kg	69

Räder/Fahrwerk	3.1	Bereifung			V-GV
	3.2	Reifengröße, vorn			Ø 200x50
	3.3	Reifengröße, hinten			Ø 80x90
	3.5	Räder, Anzahl vorn/hinten (x=angetrieben)			2/2
	3.6	Spurweite, vorn	b10	mm	120
	3.7	Spurweite, hinten	b11	mm	520
Grundabmessungen	4.4	Hub (h3)	h3	mm	120
	4.9	Höhe Deichselgriff in Fahrstellung min./max.	h14	mm	1170
	4.14	Standhöhe angehoben	h12	mm	205
	4.15	Höhe gesenkt	h13	mm	85
	4.19	Gesamtlänge	l1	mm	1305
	4.21.1	Gesamtbreite	b1	mm	680
	4.22	Gabelzinkenmaße	s/e/l	mm	51 x 160 x 970
	4.25	Gabelaußenabstand	b5	mm	680
	4.32	Bodenfreiheit Mitte Radstand	m2	mm	34
	4.34.1	Arbeitsgangbreite (Palette 1000x1200 quer)	Ast	mm	1610
4.34.2	Arbeitsgangbreite (Palette 800x1200 längs)	Ast	mm	1810	
4.35	Wenderadius	Wa	mm	1160	
Leistungsdaten	5.3	Senkgeschwindigkeit mit/ohne Last		m/s	0,1 / 0,05
- Dieses Typenblatt nach VDI-Richtlinie 2198 nennt nur die technischen Werte des Standard-Gerätes. Abweichende Bereifungen, andere Hubgerüste, Zusatzeinrichtungen usw. können andere Werte ergeben.					

Kennzeichen	1.1	Hersteller (Kurzbezeichnung)			Jungheinrich
	1.2	Typzeichen des Herstellers			AM 120p
	1.3	Antrieb			Manuell
	1.4	Bedienung			Manuell
	1.5	Tragfähigkeit/Last	Q	kg	2000
	1.6	Lastschwerpunkt Abstand	c	mm	485
	1.9	Radstand	y	mm	995
Gewichte	2.1	Eigengewicht		kg	69
	2.1.1	Eigengewicht (inkl. Batterie)		kg	66
Räder/Fahrwerk	3.1	Bereifung			N-GN
	3.2	Reifengröße, vorn			Ø 200x50
	3.3	Reifengröße, hinten			Ø 80x90
	3.5	Räder, Anzahl vorn/hinten (x=angetrieben)			2/2
	3.6	Spurweite, vorn	b10	mm	120
	3.7	Spurweite, hinten	b11	mm	520
Grundabmessungen	4.4	Hub (h3)	h3	mm	120
	4.9	Höhe Deichselgriff in Fahrstellung min./max.	h14	mm	1170
	4.14	Standhöhe angehoben	h12	mm	205
	4.15	Höhe gesenkt	h13	mm	85
	4.19	Gesamtlänge	l1	mm	1305
	4.22	Gabelzinkenmaße	s/e/l	mm	51 x 160 x 970

	4.25	Gabelaußenabstand	b5	mm	680
	4.32	Bodenfreiheit Mitte Radstand	m2	mm	34
	4.34.1	Arbeitsgangbreite (Palette 1000x1200 quer)	Ast	mm	1610
	4.34.2	Arbeitsgangbreite (Palette 800x1200 längs)	Ast	mm	1810
	4.35	Wenderadius	Wa	mm	1160
Leistungsdaten	5.3	Senkgeschwindigkeit mit/ohne Last		m/s	0,1 / 0,05
- Dieses Typenblatt nach VDI-Richtlinie 2198 nennt nur die technischen Werte des Standard-Gerätes. Abweichende Bereifungen, andere Hubgerüste, Zusatzeinrichtungen usw. können andere Werte ergeben.					

Kennzeichen	1.1	Hersteller (Kurzbezeichnung)			Jungheinrich
	1.2	Typzeichen des Herstellers			AM I20p
	1.3	Antrieb			Manuell
	1.4	Bedienung			Manuell
	1.5	Tragfähigkeit/Last	Q	kg	2000
	1.6	Lastschwerpunktabstand	c	mm	405
	1.9	Radstand	y	mm	835
Gewichte	2.1	Eigengewicht		kg	69
Räder/Fahrwerk	3.1	Bereifung			V-BV
	3.2	Reifengröße, vorn			Ø 200x50
	3.3	Reifengröße, hinten			Ø 80x70
	3.5	Räder, Anzahl vorn/hinten (x=angetrieben)			2/2
	3.6	Spurweite, vorn	b10	mm	120
	3.7	Spurweite, hinten	b11	mm	520
	Grundabmessungen	4.4	Hub (h3)	h3	mm
4.9		Höhe Deichselgriff in Fahrstellung min./max.	h14	mm	1170
4.14		Standhöhe angehoben	h12	mm	205
4.15		Höhe gesenkt	h13	mm	85
4.19		Gesamtlänge	l1	mm	1145
4.21.1		Gesamtbreite	b1	mm	680
4.22		Gabelzinkenmaße	s/e/l	mm	51 x 160 x 810
4.25		Gabelaußenabstand	b5	mm	680
4.32		Bodenfreiheit Mitte Radstand	m2	mm	34
4.34.1		Arbeitsgangbreite (Palette 1000x1200 quer)	Ast	mm	1610
4.34.2	Arbeitsgangbreite (Palette 800x1200 längs)	Ast	mm	1810	
4.35	Wenderadius	Wa	mm	1000	
Leistungsdaten	5.3	Senkgeschwindigkeit mit/ohne Last		m/s	0,1 / 0,05
- Dieses Typenblatt nach VDI-Richtlinie 2198 nennt nur die technischen Werte des Standard-Gerätes. Abweichende Bereifungen, andere Hubgerüste, Zusatzeinrichtungen usw. können andere Werte ergeben.					

Kennzeichen	1.1	Hersteller (Kurzbezeichnung)			Jungheinrich
	1.2	Typzeichen des Herstellers			AM I20p
	1.3	Antrieb			Manuell
	1.4	Bedienung			Manuell
	1.5	Tragfähigkeit/Last	Q	kg	2000
	1.6	Lastschwerpunktabstand	c	mm	405
	1.9	Radstand	y	mm	835
Gewichte	2.1	Eigengewicht		kg	69
Räder/Fahrwerk	3.1	Bereifung			N-BN
	3.2	Reifengröße, vorn			Ø 200x50
	3.3	Reifengröße, hinten			Ø 80x65
	3.5	Räder, Anzahl vorn/hinten (x=angetrieben)			2/2
	3.6	Spurweite, vorn	b10	mm	120
	3.7	Spurweite, hinten	b11	mm	520
	Grundabmessungen	4.4	Hub (h3)	h3	mm
4.9		Höhe Deichselgriff in Fahrstellung min./max.	h14	mm	1170
4.14		Standhöhe angehoben	h12	mm	205
4.15		Höhe gesenkt	h13	mm	85
4.19		Gesamtlänge	l1	mm	1145
4.21.1		Gesamtbreite	b1	mm	680
4.22		Gabelzinkenmaße	s/e/l	mm	51 x 160 x 810
4.25		Gabelaußenabstand	b5	mm	680
4.32		Bodenfreiheit Mitte Radstand	m2	mm	34
4.34.1		Arbeitsgangbreite (Palette 1000x1200 quer)	Ast	mm	1610
4.34.2		Arbeitsgangbreite (Palette 800x1200 längs)	Ast	mm	1810
4.35	Wenderadius	Wa	mm	1000	
Leistungsdaten	5.3	Senkgeschwindigkeit mit/ohne Last		m/s	0,1 / 0,05
- Dieses Typenblatt nach VDI-Richtlinie 2198 nennt nur die technischen Werte des Standard-Gerätes. Abweichende Bereifungen, andere Hubgerüste, Zusatzeinrichtungen usw. können andere Werte ergeben.					

Kennzeichen	1.1	Hersteller (Kurzbezeichnung)			Jungheinrich
	1.2	Typzeichen des Herstellers			AM I20p
	1.3	Antrieb			Manuell
	1.4	Bedienung			Manuell
	1.5	Tragfähigkeit/Last	Q	kg	2000
	1.6	Lastschwerpunktabstand	c	mm	405
	1.9	Radstand	y	mm	835
Räder/ Fahrwerk	2.1	Eigengewicht		kg	65
	3.1	Bereifung			V-GV

	3.2	Reifengröße, vorn			Ø 200x50	
	3.3	Reifengröße, hinten			Ø 80x90	
	3.5	Räder, Anzahl vorn/hinten (x=angetrieben)			2/2	
	3.6	Spurweite, vorn	b10	mm	120	
	3.7	Spurweite, hinten	b11	mm	520	
	Grundabmessungen	4.4	Hub (h3)	h3	mm	120
		4.9	Höhe Deichselgriff in Fahrstellung min./max.	h14	mm	1170
4.14		Standhöhe angehoben	h12	mm	205	
4.15		Höhe gesenkt	h13	mm	85	
4.19		Gesamtlänge	l1	mm	1145	
4.21.1		Gesamtbreite	b1	mm	680	
4.22		Gabelzinkenmaße	s/e/l	mm	51 x 160 x 810	
4.25		Gabelaußenabstand	b5	mm	680	
4.32		Bodenfreiheit Mitte Radstand	m2	mm	34	
4.34.1		Arbeitsgangbreite (Palette 1000x1200 quer)	Ast	mm	1610	
4.34.2		Arbeitsgangbreite (Palette 800x1200 längs)	Ast	mm	1810	
4.35	Wenderadius	Wa	mm	1000		
Leistungsdaten	5.3	Senkgeschwindigkeit mit/ohne Last		m/s	0,1 / 0,05	

- Dieses Typenblatt nach VDI-Richtlinie 2198 nennt nur die technischen Werte des Standard-Gerätes. Abweichende Bereifungen, andere Hubgerüste, Zusatzeinrichtungen usw. können andere Werte ergeben.

Kennzeichen	1.1	Hersteller (Kurzbezeichnung)			Jungheinrich
	1.2	Typzeichen des Herstellers			AM I20p
	1.3	Antrieb			Manuell
	1.4	Bedienung			Manuell
	1.5	Tragfähigkeit/Last	Q	kg	2000
	1.6	Lastschwerpunktstand	c	mm	405
	1.9	Radstand	y	mm	835
Gewichte	2.1	Eigengewicht		kg	65
Räder/Fahrwerk	3.1	Bereifung			N-GN
	3.2	Reifengröße, vorn			Ø 200x50
	3.3	Reifengröße, hinten			Ø 80x90
	3.5	Räder, Anzahl vorn/hinten (x=angetrieben)			2/2
	3.6	Spurweite, vorn	b10	mm	120
	3.7	Spurweite, hinten	b11	mm	520
	Grundabmessungen	4.4	Hub (h3)	h3	mm
4.9		Höhe Deichselgriff in Fahrstellung min./max.	h14	mm	1170
4.14		Standhöhe angehoben	h12	mm	205
4.15		Höhe gesenkt	h13	mm	85
4.19		Gesamtlänge	l1	mm	1145
4.21.1		Gesamtbreite	b1	mm	680
4.22		Gabelzinkenmaße	s/e/l	mm	51 x 160 x 810
4.25	Gabelaußenabstand	b5	mm	680	

	4.32	Bodenfreiheit Mitte Radstand	m2	mm	34
	4.34.1	Arbeitsgangbreite (Palette 1000x1200 quer)	Ast	mm	1610
	4.34.2	Arbeitsgangbreite (Palette 800x1200 längs)	Ast	mm	1810
	4.35	Wenderadius	Wa	mm	1000
Leistungsdaten	5.3	Senkgeschwindigkeit mit/ohne Last		m/s	0,1 / 0,05

- Dieses Typenblatt nach VDI-Richtlinie 2198 nennt nur die technischen Werte des Standard-Gerätes. Abweichende Bereifungen, andere Hubgerüste, Zusatzeinrichtungen usw. können andere Werte ergeben.

Kennzeichen	1.1	Hersteller (Kurzbezeichnung)			Jungheinrich
	1.2	Typzeichen des Herstellers			AM I20p
	1.3	Antrieb			Manuell
	1.4	Bedienung			Manuell
	1.5	Tragfähigkeit/Last	Q	kg	2000
	1.6	Lastschwerpunktabstand	c	mm	610
	1.9	Radstand	y	mm	1245
Gewichte	2.1	Eigengewicht		kg	75
	2.1.1	Eigengewicht (inkl. Batterie)		kg	75
Räder/Fahrwerk	3.1	Bereifung			V-BV
	3.2	Reifengröße, vorn			Ø 200x50
	3.3	Reifengröße, hinten			Ø 80x70
	3.5	Räder, Anzahl vorn/hinten (x=angetrieben)			2/2
	3.6	Spurweite, vorn	b10	mm	120
	3.7	Spurweite, hinten	b11	mm	360
Grundabmessungen	4.4	Hub (h3)	h3	mm	120
	4.9	Höhe Deichselgriff in Fahrstellung min./max.	h14	mm	1170
	4.14	Standhöhe angehoben	h12	mm	205
	4.15	Höhe gesenkt	h13	mm	85
	4.19	Gesamtlänge	l1	mm	1555
	4.21.1	Gesamtbreite	b1	mm	520
	4.22	Gabelzinkenmaße	s/e/l	mm	51 x 160 x 1220
	4.25	Gabelaußenabstand	b5	mm	520
	4.32	Bodenfreiheit Mitte Radstand	m2	mm	34
	4.34.1	Arbeitsgangbreite (Palette 1000x1200 quer)	Ast	mm	1610
4.34.2	Arbeitsgangbreite (Palette 800x1200 längs)	Ast	mm	1830	
4.35	Wenderadius	Wa	mm	1410	
Leistungsdaten	5.3	Senkgeschwindigkeit mit/ohne Last		m/s	0,1 / 0,05

- Dieses Typenblatt nach VDI-Richtlinie 2198 nennt nur die technischen Werte des Standard-Gerätes. Abweichende Bereifungen, andere Hubgerüste, Zusatzeinrichtungen usw. können andere Werte ergeben.

Kennzeichen	1.1	Hersteller (Kurzbezeichnung)		Jungheinrich	
	1.2	Typzeichen des Herstellers		AM I20p	
	1.3	Antrieb		Manuell	
	1.4	Bedienung		Manuell	
	1.5	Tragfähigkeit/Last	Q	kg	2000
	1.6	Lastschwerpunktstand	c	mm	610
	1.9	Radstand	y	mm	1245
Gewichte	2.1	Eigengewicht		kg	75
	2.1.1	Eigengewicht (inkl. Batterie)		kg	75
Räder/Fahrwerk	3.1	Bereifung			N-BN
	3.2	Reifengröße, vorn			Ø 200x50
	3.3	Reifengröße, hinten			Ø 80x65
	3.5	Räder, Anzahl vorn/hinten (x=angetrieben)			2/2
	3.6	Spurweite, vorn	b10	mm	120
	3.7	Spurweite, hinten	b11	mm	360
	Grundabmessungen	4.4	Hub (h3)	h3	mm
4.9		Höhe Deichselgriff in Fahrstellung min./max.	h14	mm	1170
4.14		Standhöhe angehoben	h12	mm	205
4.15		Höhe gesenkt	h13	mm	85
4.19		Gesamtlänge	l1	mm	1555
4.21.1		Gesamtbreite	b1	mm	520
4.22		Gabelzinkenmaße	s/e/l	mm	51 x 160 x 1220
4.25		Gabelaußenabstand	b5	mm	520
4.32		Bodenfreiheit Mitte Radstand	m2	mm	34
4.34.1		Arbeitsgangbreite (Palette 1000x1200 quer)	Ast	mm	1610
4.34.2	Arbeitsgangbreite (Palette 800x1200 längs)	Ast	mm	1830	
4.35	Wenderadius	Wa	mm	1410	
Leistungsdaten	5.3	Senkgeschwindigkeit mit/ohne Last		m/s	0,1 / 0,05
- Dieses Typenblatt nach VDI-Richtlinie 2198 nennt nur die technischen Werte des Standard-Gerätes. Abweichende Bereifungen, andere Hubgerüste, Zusatzeinrichtungen usw. können andere Werte ergeben.					

Kennzeichen	1.1	Hersteller (Kurzbezeichnung)		Jungheinrich	
	1.2	Typzeichen des Herstellers		AM I20p	
	1.3	Antrieb		Manuell	
	1.4	Bedienung		Manuell	
	1.5	Tragfähigkeit/Last	Q	kg	2000
	1.6	Lastschwerpunktstand	c	mm	610
	1.9	Radstand	y	mm	1245
Gewichte	2.1	Eigengewicht		kg	72
	2.1.1	Eigengewicht (inkl. Batterie)		kg	72

Räder/Fahrwerk	3.1	Bereifung			V-GV
	3.2	Reifengröße, vorn			Ø 200x50
	3.3	Reifengröße, hinten			Ø 80x90
	3.5	Räder, Anzahl vorn/hinten (x=angetrieben)			2/2
	3.6	Spurweite, vorn	b10	mm	120
	3.7	Spurweite, hinten	b11	mm	360
Grundabmessungen	4.4	Hub (h3)	h3	mm	120
	4.9	Höhe Deichselgriff in Fahrstellung min./max.	h14	mm	1170
	4.14	Standhöhe angehoben	h12	mm	205
	4.15	Höhe gesenkt	h13	mm	85
	4.19	Gesamtlänge	l1	mm	1555
	4.21.1	Gesamtbreite	b1	mm	520
	4.22	Gabelzinkenmaße	s/e/l	mm	51 x 160 x 1220
	4.25	Gabelaußenabstand	b5	mm	520
	4.32	Bodenfreiheit Mitte Radstand	m2	mm	34
	4.34.1	Arbeitsgangbreite (Palette 1000x1200 quer)	Ast	mm	1610
4.34.2	Arbeitsgangbreite (Palette 800x1200 längs)	Ast	mm	1830	
4.35	Wenderadius	Wa	mm	1410	
Leistungsdaten	5.3	Senkgeschwindigkeit mit/ohne Last		m/s	0,1 / 0,05

- Dieses Typenblatt nach VDI-Richtlinie 2198 nennt nur die technischen Werte des Standard-Gerätes. Abweichende Bereifungen, andere Hubgerüste, Zusatzeinrichtungen usw. können andere Werte ergeben.

Kennzeichen	1.1	Hersteller (Kurzbezeichnung)			Jungheinrich
	1.2	Typzeichen des Herstellers			AM I20p
	1.3	Antrieb			Manuell
	1.4	Bedienung			Manuell
	1.5	Tragfähigkeit/Last	Q	kg	2000
	1.6	Lastschwerpunkt Abstand	c	mm	610
	1.9	Radstand	y	mm	1245
Gewichte	2.1	Eigengewicht		kg	72
	2.1.1	Eigengewicht (inkl. Batterie)		kg	72
Räder/Fahrwerk	3.1	Bereifung			N-GN
	3.2	Reifengröße, vorn			Ø 200x50
	3.3	Reifengröße, hinten			Ø 80x90
	3.5	Räder, Anzahl vorn/hinten (x=angetrieben)			2/2
	3.6	Spurweite, vorn	b10	mm	120
	3.7	Spurweite, hinten	b11	mm	360
Grundabmessungen	4.4	Hub (h3)	h3	mm	120
	4.9	Höhe Deichselgriff in Fahrstellung min./max.	h14	mm	1170
	4.14	Standhöhe angehoben	h12	mm	205
	4.15	Höhe gesenkt	h13	mm	85
	4.19	Gesamtlänge	l1	mm	1555
	4.21.1	Gesamtbreite	b1	mm	520
	4.22	Gabelzinkenmaße	s/e/l	mm	51 x 160 x 1220

	4.25	Gabelaußenabstand	b5	mm	520
	4.32	Bodenfreiheit Mitte Radstand	m2	mm	34
	4.34.1	Arbeitsgangbreite (Palette 1000x1200 quer)	Ast	mm	1610
	4.34.2	Arbeitsgangbreite (Palette 800x1200 längs)	Ast	mm	1830
	4.35	Wenderadius	Wa	mm	1410
Leistungsdaten	5.3	Senkgeschwindigkeit mit/ohne Last		m/s	0,1 / 0,05
- Dieses Typenblatt nach VDI-Richtlinie 2198 nennt nur die technischen Werte des Standard-Gerätes. Abweichende Bereifungen, andere Hubgerüste, Zusatzeinrichtungen usw. können andere Werte ergeben.					

Kennzeichen	1.1	Hersteller (Kurzbezeichnung)			Jungheinrich
	1.2	Typzeichen des Herstellers			AM I20p
	1.3	Antrieb			Manuell
	1.4	Bedienung			Manuell
	1.5	Tragfähigkeit/Last	Q	kg	2000
	1.6	Lastschwerpunktabstand	c	mm	570
	1.9	Radstand	y	mm	1165
Gewichte	2.1	Eigengewicht		kg	72
Räder/Fahrwerk	3.1	Bereifung			V-BV
	3.2	Reifengröße, vorn			Ø 200x50
	3.3	Reifengröße, hinten			Ø 80x70
	3.5	Räder, Anzahl vorn/hinten (x=angetrieben)			2/2
	3.6	Spurweite, vorn	b10	mm	120
	3.7	Spurweite, hinten	b11	mm	360
	Grundabmessungen	4.4	Hub (h3)	h3	mm
4.9		Höhe Deichselgriff in Fahrstellung min./max.	h14	mm	1170
4.14		Standhöhe angehoben	h12	mm	205
4.15		Höhe gesenkt	h13	mm	85
4.19		Gesamtlänge	l1	mm	1475
4.21.1		Gesamtbreite	b1	mm	520
4.22		Gabelzinkenmaße	s/e/l	mm	51 x 160 x 1140
4.25		Gabelaußenabstand	b5	mm	520
4.32		Bodenfreiheit Mitte Radstand	m2	mm	34
4.34.1		Arbeitsgangbreite (Palette 1000x1200 quer)	Ast	mm	1610
4.34.2	Arbeitsgangbreite (Palette 800x1200 längs)	Ast	mm	1810	
4.35	Wenderadius	Wa	mm	1330	
Leistungsdaten	5.3	Senkgeschwindigkeit mit/ohne Last		m/s	0,1 / 0,05
- Dieses Typenblatt nach VDI-Richtlinie 2198 nennt nur die technischen Werte des Standard-Gerätes. Abweichende Bereifungen, andere Hubgerüste, Zusatzeinrichtungen usw. können andere Werte ergeben.					

Kennzeichen	1.1	Hersteller (Kurzbezeichnung)		Jungheinrich	
	1.2	Typzeichen des Herstellers		AM I20p	
	1.3	Antrieb		Manuell	
	1.4	Bedienung		Manuell	
	1.5	Tragfähigkeit/Last	Q	kg	2000
	1.6	Lastschwerpunktstand	c	mm	570
	1.9	Radstand	y	mm	1165
Gewichte	2.1	Eigengewicht		kg	72
Räder/Fahrwerk	3.1	Bereifung			N-BN
	3.2	Reifengröße, vorn			Ø 200x50
	3.3	Reifengröße, hinten			Ø 80x65
	3.5	Räder, Anzahl vorn/hinten (x=angetrieben)			2/2
	3.6	Spurweite, vorn	b10	mm	120
	3.7	Spurweite, hinten	b11	mm	360
	Grundabmessungen	4.4	Hub (h3)	h3	mm
4.9		Höhe Deichselgriff in Fahrstellung min./max.	h14	mm	1170
4.14		Standhöhe angehoben	h12	mm	205
4.15		Höhe gesenkt	h13	mm	85
4.19		Gesamtlänge	l1	mm	1475
4.21.1		Gesamtbreite	b1	mm	520
4.22		Gabelzinkenmaße	s/e/l	mm	51 x 160 x 1140
4.25		Gabelaußenabstand	b5	mm	520
4.32		Bodenfreiheit Mitte Radstand	m2	mm	34
4.34.1		Arbeitsgangbreite (Palette 1000x1200 quer)	Ast	mm	1610
4.34.2		Arbeitsgangbreite (Palette 800x1200 längs)	Ast	mm	1810
4.35	Wenderadius	Wa	mm	1330	
Leistungsdaten	5.3	Senkgeschwindigkeit mit/ohne Last		m/s	0,1 / 0,05
- Dieses Typenblatt nach VDI-Richtlinie 2198 nennt nur die technischen Werte des Standard-Gerätes. Abweichende Bereifungen, andere Hubgerüste, Zusatzeinrichtungen usw. können andere Werte ergeben.					

Kennzeichen	1.1	Hersteller (Kurzbezeichnung)		Jungheinrich	
	1.2	Typzeichen des Herstellers		AM I20p	
	1.3	Antrieb		Manuell	
	1.4	Bedienung		Manuell	
	1.5	Tragfähigkeit/Last	Q	kg	2000
	1.6	Lastschwerpunktstand	c	mm	570
	1.9	Radstand	y	mm	1165
Gewichte	2.1	Eigengewicht		kg	69

Räder/Fahrwerk	3.1	Bereifung			V-GV
	3.2	Reifengröße, vorn			Ø 200x50
	3.3	Reifengröße, hinten			Ø 80x90
	3.5	Räder, Anzahl vorn/hinten (x=angetrieben)			2/2
	3.6	Spurweite, vorn	b10	mm	120
	3.7	Spurweite, hinten	b11	mm	360
	Grundabmessungen	4.4	Hub (h3)	h3	mm
4.9		Höhe Deichselgriff in Fahrstellung min./max.	h14	mm	1170
4.14		Standhöhe angehoben	h12	mm	205
4.15		Höhe gesenkt	h13	mm	85
4.19		Gesamtlänge	l1	mm	1475
4.21.1		Gesamtbreite	b1	mm	520
4.22		Gabelzinkenmaße	s/e/l	mm	51 x 160 x 1140
4.25		Gabelaußenabstand	b5	mm	520
4.32		Bodenfreiheit Mitte Radstand	m2	mm	34
4.34.1		Arbeitsgangbreite (Palette 1000x1200 quer)	Ast	mm	1610
4.34.2	Arbeitsgangbreite (Palette 800x1200 längs)	Ast	mm	1810	
4.35	Wenderadius	Wa	mm	1330	
Leistungsdaten	5.3	Senkgeschwindigkeit mit/ohne Last		m/s	0,1 / 0,05

- Dieses Typenblatt nach VDI-Richtlinie 2198 nennt nur die technischen Werte des Standard-Gerätes. Abweichende Bereifungen, andere Hubgerüste, Zusatzeinrichtungen usw. können andere Werte ergeben.

Kennzeichen	1.1	Hersteller (Kurzbezeichnung)			Jungheinrich
	1.2	Typzeichen des Herstellers			AM I20p
	1.3	Antrieb			Manuell
	1.4	Bedienung			Manuell
	1.5	Tragfähigkeit/Last	Q	kg	2000
	1.6	Lastschwerpunktabstand	c	mm	570
	1.9	Radstand	y	mm	1165
Gewichte	2.1	Eigengewicht		kg	69
	2.2	Achslast mit Last vorn/hinten		kg	636 / 1432
	2.3	Achslast ohne Last vorn/hinten		kg	21 / 47
Räder/Fahrwerk	3.1	Bereifung			N-GN
	3.2	Reifengröße, vorn			Ø 200x50
	3.3	Reifengröße, hinten			Ø 80x90
	3.5	Räder, Anzahl vorn/hinten (x=angetrieben)			2/2
	3.6	Spurweite, vorn	b10	mm	120
	3.7	Spurweite, hinten	b11	mm	360
	Grundabmessungen	4.4	Hub (h3)	h3	mm
4.9		Höhe Deichselgriff in Fahrstellung min./max.	h14	mm	1220 / 1170
4.14		Standhöhe angehoben	h12	mm	205
4.15		Höhe gesenkt	h13	mm	85
4.19		Gesamtlänge	l1	mm	1475
4.20		Länge einschließlich Gabelrücken	l2	mm	340
4.21.1		Gesamtbreite	b1	mm	520

	4.22	Gabelzinkenmaße	s/e/l	mm	51 x 160 x 1140
	4.25	Gabelaußenabstand	b5	mm	520
	4.32	Bodenfreiheit Mitte Radstand	m2	mm	34
	4.34.1	Arbeitsgangbreite (Palette 1000x1200 quer)	Ast	mm	1610
	4.34.2	Arbeitsgangbreite (Palette 800x1200 längs)	Ast	mm	1810
	4.35	Wenderadius	Wa	mm	1330
Leistungsdaten	5.3	Senkgeschwindigkeit mit/ohne Last		m/s	0,1 / 0,05
- Dieses Typenblatt nach VDI-Richtlinie 2198 nennt nur die technischen Werte des Standard-Gerätes. Abweichende Bereifungen, andere Hubgerüste, Zusatzeinrichtungen usw. können andere Werte ergeben.					

Kennzeichen	1.1	Hersteller (Kurzbezeichnung)			Jungheinrich
	1.2	Typzeichen des Herstellers			AM 120p
	1.3	Antrieb			Manuell
	1.4	Bedienung			Manuell
	1.5	Tragfähigkeit/Last	Q	kg	2000
	1.6	Lastschwerpunkt Abstand	c	mm	485
	1.9	Radstand	y	mm	995
Gewichte	2.1	Eigengewicht		kg	66
	2.1.1	Eigengewicht (inkl. Batterie)		kg	66
Räder/Fahrwerk	3.1	Bereifung			V-BV
	3.2	Reifengröße, vorn			Ø 200x50
	3.3	Reifengröße, hinten			Ø 80x70
	3.5	Räder, Anzahl vorn/hinten (x=angetrieben)			2/2
	3.6	Spurweite, vorn	b10	mm	120
	3.7	Spurweite, hinten	b11	mm	360
Grundabmessungen	4.4	Hub (h3)	h3	mm	120
	4.9	Höhe Deichselgriff in Fahrstellung min./max.	h14	mm	1170
	4.14	Standhöhe angehoben	h12	mm	205
	4.15	Höhe gesenkt	h13	mm	85
	4.19	Gesamtlänge	l1	mm	1305
	4.21.1	Gesamtbreite	b1	mm	520
	4.22	Gabelzinkenmaße	s/e/l	mm	51 x 160 x 970
	4.25	Gabelaußenabstand	b5	mm	520
	4.32	Bodenfreiheit Mitte Radstand	m2	mm	34
	4.34.1	Arbeitsgangbreite (Palette 1000x1200 quer)	Ast	mm	1610
4.34.2	Arbeitsgangbreite (Palette 800x1200 längs)	Ast	mm	1810	
4.35	Wenderadius	Wa	mm	1160	
Leistungsdaten	5.3	Senkgeschwindigkeit mit/ohne Last		m/s	0,1 / 0,05
- Dieses Typenblatt nach VDI-Richtlinie 2198 nennt nur die technischen Werte des Standard-Gerätes. Abweichende Bereifungen, andere Hubgerüste, Zusatzeinrichtungen usw. können andere Werte ergeben.					

Kennzeichen	1.1	Hersteller (Kurzbezeichnung)			Jungheinrich
	1.2	Typzeichen des Herstellers			AM 120p
	1.3	Antrieb			Manuell
	1.4	Bedienung			Manuell
	1.5	Tragfähigkeit/Last	Q	kg	2000
	1.6	Lastschwerpunktabstand	c	mm	485
	1.9	Radstand	y	mm	995
Gewichte	2.1	Eigengewicht		kg	66
	2.1.1	Eigengewicht (inkl. Batterie)		kg	66
Räder/Fahrwerk	3.1	Bereifung			N-BN
	3.2	Reifengröße, vorn			Ø 200x50
	3.3	Reifengröße, hinten			Ø 80x65
	3.5	Räder, Anzahl vorn/hinten (x=angetrieben)			2/2
	3.6	Spurweite, vorn	b10	mm	120
	3.7	Spurweite, hinten	b11	mm	360
	Grundabmessungen	4.4	Hub (h3)	h3	mm
4.9		Höhe Deichselgriff in Fahrstellung min./max.	h14	mm	1170
4.14		Standhöhe angehoben	h12	mm	205
4.15		Höhe gesenkt	h13	mm	85
4.19		Gesamtlänge	l1	mm	1305
4.21.1		Gesamtbreite	b1	mm	520
4.22		Gabelzinkenmaße	s/e/l	mm	51 x 160 x 970
4.25		Gabelaußenabstand	b5	mm	520
4.32		Bodenfreiheit Mitte Radstand	m2	mm	34
4.34.1		Arbeitsgangbreite (Palette 1000x1200 quer)	Ast	mm	1610
4.34.2		Arbeitsgangbreite (Palette 800x1200 längs)	Ast	mm	1810
4.35	Wenderadius	Wa	mm	1160	
Leistungsdaten	5.3	Senkgeschwindigkeit mit/ohne Last		m/s	0,1 / 0,05
- Dieses Typenblatt nach VDI-Richtlinie 2198 nennt nur die technischen Werte des Standard-Gerätes. Abweichende Bereifungen, andere Hubgerüste, Zusatzeinrichtungen usw. können andere Werte ergeben.					

Kennzeichen	1.1	Hersteller (Kurzbezeichnung)			Jungheinrich
	1.2	Typzeichen des Herstellers			AM 120p
	1.3	Antrieb			Manuell
	1.4	Bedienung			Manuell
	1.5	Tragfähigkeit/Last	Q	kg	2000
	1.6	Lastschwerpunktabstand	c	mm	485
	1.9	Radstand	y	mm	995
Gewichte	2.1	Eigengewicht		kg	63
	2.1.1	Eigengewicht (inkl. Batterie)		kg	63

Räder/Fahrwerk	3.1	Bereifung			V-GV
	3.2	Reifengröße, vorn			Ø 200x50
	3.3	Reifengröße, hinten			Ø 80x90
	3.5	Räder, Anzahl vorn/hinten (x=angetrieben)			2/2
	3.6	Spurweite, vorn	b10	mm	120
	3.7	Spurweite, hinten	b11	mm	360
Grundabmessungen	4.4	Hub (h3)	h3	mm	120
	4.9	Höhe Deichselgriff in Fahrstellung min./max.	h14	mm	1170
	4.14	Standhöhe angehoben	h12	mm	205
	4.15	Höhe gesenkt	h13	mm	85
	4.19	Gesamtlänge	l1	mm	1305
	4.21.1	Gesamtbreite	b1	mm	520
	4.22	Gabelzinkenmaße	s/e/l	mm	51 x 160 x 970
	4.25	Gabelaußenabstand	b5	mm	520
	4.32	Bodenfreiheit Mitte Radstand	m2	mm	34
	4.34.1	Arbeitsgangbreite (Palette 1000x1200 quer)	Ast	mm	1610
4.34.2	Arbeitsgangbreite (Palette 800x1200 längs)	Ast	mm	1810	
4.35	Wenderadius	Wa	mm	1160	
Leistungsdaten	5.3	Senkgeschwindigkeit mit/ohne Last		m/s	0,1 / 0,05

- Dieses Typenblatt nach VDI-Richtlinie 2198 nennt nur die technischen Werte des Standard-Gerätes. Abweichende Bereifungen, andere Hubgerüste, Zusatzeinrichtungen usw. können andere Werte ergeben.

Kennzeichen	1.1	Hersteller (Kurzbezeichnung)			Jungheinrich
	1.2	Typzeichen des Herstellers			AM 120p
	1.3	Antrieb			Manuell
	1.4	Bedienung			Manuell
	1.5	Tragfähigkeit/Last	Q	kg	2000
	1.6	Lastschwerpunkt Abstand	c	mm	485
	1.9	Radstand	y	mm	995
Gewichte	2.1	Eigengewicht		kg	63
	2.1.1	Eigengewicht (inkl. Batterie)		kg	63
Räder/Fahrwerk	3.1	Bereifung			N-GN
	3.2	Reifengröße, vorn			Ø 200x50
	3.3	Reifengröße, hinten			Ø 80x90
	3.5	Räder, Anzahl vorn/hinten (x=angetrieben)			2/2
	3.6	Spurweite, vorn	b10	mm	120
	3.7	Spurweite, hinten	b11	mm	360
Grundabmessungen	4.4	Hub (h3)	h3	mm	120
	4.9	Höhe Deichselgriff in Fahrstellung min./max.	h14	mm	1170
	4.14	Standhöhe angehoben	h12	mm	205
	4.15	Höhe gesenkt	h13	mm	85
	4.19	Gesamtlänge	l1	mm	1305
	4.21.1	Gesamtbreite	b1	mm	520
	4.22	Gabelzinkenmaße	s/e/l	mm	51 x 160 x 970

	4.25	Gabelaußenabstand	b5	mm	520
	4.32	Bodenfreiheit Mitte Radstand	m2	mm	34
	4.34.1	Arbeitsgangbreite (Palette 1000x1200 quer)	Ast	mm	1610
	4.34.2	Arbeitsgangbreite (Palette 800x1200 längs)	Ast	mm	1810
	4.35	Wenderadius	Wa	mm	1160
Leistungsdaten	5.3	Senkgeschwindigkeit mit/ohne Last		m/s	0,1 / 0,05
- Dieses Typenblatt nach VDI-Richtlinie 2198 nennt nur die technischen Werte des Standard-Gerätes. Abweichende Bereifungen, andere Hubgerüste, Zusatzeinrichtungen usw. können andere Werte ergeben.					

Kennzeichen	1.1	Hersteller (Kurzbezeichnung)			Jungheinrich
	1.2	Typzeichen des Herstellers			AM I20p
	1.3	Antrieb			Manuell
	1.4	Bedienung			Manuell
	1.5	Tragfähigkeit/Last	Q	kg	2000
	1.6	Lastschwerpunktabstand	c	mm	405
	1.9	Radstand	y	mm	835
Gewichte	2.1	Eigengewicht		kg	63
Räder/Fahrwerk	3.1	Bereifung			V-BV
	3.2	Reifengröße, vorn			Ø 200x50
	3.3	Reifengröße, hinten			Ø 80x70
	3.5	Räder, Anzahl vorn/hinten (x=angetrieben)			2/2
	3.6	Spurweite, vorn	b10	mm	120
	3.7	Spurweite, hinten	b11	mm	335
	Grundabmessungen	4.4	Hub (h3)	h3	mm
4.9		Höhe Deichselgriff in Fahrstellung min./max.	h14	mm	1170
4.14		Standhöhe angehoben	h12	mm	205
4.15		Höhe gesenkt	h13	mm	85
4.19		Gesamtlänge	l1	mm	1145
4.21.1		Gesamtbreite	b1	mm	520
4.22		Gabelzinkenmaße	s/e/l	mm	51 x 160 x 810
4.25		Gabelaußenabstand	b5	mm	520
4.32		Bodenfreiheit Mitte Radstand	m2	mm	34
4.34.1		Arbeitsgangbreite (Palette 1000x1200 quer)	Ast	mm	1610
4.34.2	Arbeitsgangbreite (Palette 800x1200 längs)	Ast	mm	1810	
4.35	Wenderadius	Wa	mm	1000	
Leistungsdaten	5.3	Senkgeschwindigkeit mit/ohne Last		m/s	0,1 / 0,05
- Dieses Typenblatt nach VDI-Richtlinie 2198 nennt nur die technischen Werte des Standard-Gerätes. Abweichende Bereifungen, andere Hubgerüste, Zusatzeinrichtungen usw. können andere Werte ergeben.					

Kennzeichen	1.1	Hersteller (Kurzbezeichnung)		Jungheinrich	
	1.2	Typzeichen des Herstellers		AM I20p	
	1.3	Antrieb		Manuell	
	1.4	Bedienung		Manuell	
	1.5	Tragfähigkeit/Last	Q	kg	2000
	1.6	Lastschwerpunktstand	c	mm	405
	1.9	Radstand	y	mm	835
Gewichte	2.1	Eigengewicht		kg	63
Räder/Fahrwerk	3.1	Bereifung			N-BN
	3.2	Reifengröße, vorn			Ø 200x50
	3.3	Reifengröße, hinten			Ø 80x65
	3.5	Räder, Anzahl vorn/hinten (x=angetrieben)			2/2
	3.6	Spurweite, vorn	b10	mm	120
	3.7	Spurweite, hinten	b11	mm	335
	Grundabmessungen	4.4	Hub (h3)	h3	mm
4.9		Höhe Deichselgriff in Fahrstellung min./max.	h14	mm	1170
4.14		Standhöhe angehoben	h12	mm	205
4.15		Höhe gesenkt	h13	mm	85
4.19		Gesamtlänge	l1	mm	1145
4.21.1		Gesamtbreite	b1	mm	520
4.22		Gabelzinkenmaße	s/e/l	mm	51 x 160 x 810
4.25		Gabelaußenabstand	b5	mm	520
4.32		Bodenfreiheit Mitte Radstand	m2	mm	34
4.34.1		Arbeitsgangbreite (Palette 1000x1200 quer)	Ast	mm	1610
4.34.2		Arbeitsgangbreite (Palette 800x1200 längs)	Ast	mm	1810
4.35	Wenderadius	Wa	mm	1000	
Leistungsdaten	5.3	Senkgeschwindigkeit mit/ohne Last		m/s	0,1 / 0,05
- Dieses Typenblatt nach VDI-Richtlinie 2198 nennt nur die technischen Werte des Standard-Gerätes. Abweichende Bereifungen, andere Hubgerüste, Zusatzeinrichtungen usw. können andere Werte ergeben.					

Kennzeichen	1.1	Hersteller (Kurzbezeichnung)		Jungheinrich	
	1.2	Typzeichen des Herstellers		AM I20p	
	1.3	Antrieb		Manuell	
	1.4	Bedienung		Manuell	
	1.5	Tragfähigkeit/Last	Q	kg	2000
	1.6	Lastschwerpunktstand	c	mm	405
	1.9	Radstand	y	mm	835
Gewichte	2.1	Eigengewicht		kg	59

Räder/Fahrwerk	3.1	Bereifung			V-GV
	3.2	Reifengröße, vorn			Ø 200x50
	3.3	Reifengröße, hinten			Ø 80x90
	3.5	Räder, Anzahl vorn/hinten (x=angetrieben)			2/2
	3.6	Spurweite, vorn	b10	mm	120
	3.7	Spurweite, hinten	b11	mm	335
Grundabmessungen	4.4	Hub (h3)	h3	mm	120
	4.9	Höhe Deichselgriff in Fahrstellung min./max.	h14	mm	1170
	4.14	Standhöhe angehoben	h12	mm	205
	4.15	Höhe gesenkt	h13	mm	85
	4.19	Gesamtlänge	l1	mm	1145
	4.21.1	Gesamtbreite	b1	mm	520
	4.22	Gabelzinkenmaße	s/e/l	mm	51 x 160 x 810
	4.25	Gabelaußenabstand	b5	mm	520
	4.32	Bodenfreiheit Mitte Radstand	m2	mm	34
	4.34.1	Arbeitsgangbreite (Palette 1000x1200 quer)	Ast	mm	1610
4.34.2	Arbeitsgangbreite (Palette 800x1200 längs)	Ast	mm	1810	
4.35	Wenderadius	Wa	mm	1000	
Leistungsdaten	5.3	Senkgeschwindigkeit mit/ohne Last		m/s	0,1 / 0,05

- Dieses Typenblatt nach VDI-Richtlinie 2198 nennt nur die technischen Werte des Standard-Gerätes. Abweichende Bereifungen, andere Hubgerüste, Zusatzeinrichtungen usw. können andere Werte ergeben.

Kennzeichen	1.1	Hersteller (Kurzbezeichnung)			Jungheinrich
	1.2	Typzeichen des Herstellers			AM I20p
	1.3	Antrieb			Manuell
	1.4	Bedienung			Manuell
	1.5	Tragfähigkeit/Last	Q	kg	2000
	1.6	Lastschwerpunktabstand	c	mm	405
	1.9	Radstand	y	mm	835
Gewichte	2.1	Eigengewicht		kg	59
Räder/Fahrwerk	3.1	Bereifung			N-GN
	3.2	Reifengröße, vorn			Ø 200x50
	3.3	Reifengröße, hinten			Ø 80x90
	3.5	Räder, Anzahl vorn/hinten (x=angetrieben)			2/2
	3.6	Spurweite, vorn	b10	mm	120
	3.7	Spurweite, hinten	b11	mm	360
Grundabmessungen	4.4	Hub (h3)	h3	mm	120
	4.9	Höhe Deichselgriff in Fahrstellung min./max.	h14	mm	1170
	4.14	Standhöhe angehoben	h12	mm	205
	4.15	Höhe gesenkt	h13	mm	85
	4.19	Gesamtlänge	l1	mm	1145
	4.22	Gabelzinkenmaße	s/e/l	mm	51 x 160 x 810

	4.25	Gabelaußenabstand	b5	mm	520
	4.32	Bodenfreiheit Mitte Radstand	m2	mm	34
	4.34.1	Arbeitsgangbreite (Palette 1000x1200 quer)	Ast	mm	1610
	4.34.2	Arbeitsgangbreite (Palette 800x1200 längs)	Ast	mm	1810
	4.35	Wenderadius	Wa	mm	1000
Leistungsdaten	5.3	Senkgeschwindigkeit mit/ohne Last		m/s	0,1 / 0,05
- Dieses Typenblatt nach VDI-Richtlinie 2198 nennt nur die technischen Werte des Standard-Gerätes. Abweichende Bereifungen, andere Hubgerüste, Zusatzeinrichtungen usw. können andere Werte ergeben.					

Kennzeichen	1.1	Hersteller (Kurzbezeichnung)			Jungheinrich
	1.2	Typzeichen des Herstellers			AM I20
	1.3	Antrieb			Manuell
	1.4	Bedienung			Manuell
	1.5	Tragfähigkeit/Last	Q	kg	2000
	1.6	Lastschwerpunktabstand	c	mm	405
	1.9	Radstand	y	mm	835
Gewichte	2.1	Eigengewicht		kg	59
	2.1.1	Eigengewicht (inkl. Batterie)		kg	59
Räder/Fahrwerk	3.1	Bereifung			N-GN
	3.2	Reifengröße, vorn			Ø 200x50
	3.3	Reifengröße, hinten			Ø 80x90
	3.5	Räder, Anzahl vorn/hinten (x=angetrieben)			2/2
	3.6	Spurweite, vorn	b10	mm	120
	3.7	Spurweite, hinten	b11	mm	360
	Grundabmessungen	4.4	Hub (h3)	h3	mm
4.9		Höhe Deichselgriff in Fahrstellung min./max.	h14	mm	1170
4.14		Standhöhe angehoben	h12	mm	200
4.15		Höhe gesenkt	h13	mm	85
4.19		Gesamtlänge	l1	mm	1145
4.21.1		Gesamtbreite	b1	mm	520
4.22		Gabelzinkenmaße	s/e/l	mm	51 x 160 x 810
4.25		Gabelaußenabstand	b5	mm	520
4.32		Bodenfreiheit Mitte Radstand	m2	mm	34
4.34.1		Arbeitsgangbreite (Palette 1000x1200 quer)	Ast	mm	1610
4.34.2	Arbeitsgangbreite (Palette 800x1200 längs)	Ast	mm	1810	
4.35	Wenderadius	Wa	mm	1000	
Leistungsdaten	5.3	Senkgeschwindigkeit mit/ohne Last		m/s	0,1 / 0,05
- Dieses Typenblatt nach VDI-Richtlinie 2198 nennt nur die technischen Werte des Standard-Gerätes. Abweichende Bereifungen, andere Hubgerüste, Zusatzeinrichtungen usw. können andere Werte ergeben.					

Kennzeichen	1.1	Hersteller (Kurzbezeichnung)			Jungheinrich
	1.2	Typzeichen des Herstellers			AM I20
	1.3	Antrieb			Manuell
	1.4	Bedienung			Manuell
	1.5	Tragfähigkeit/Last	Q	kg	2000
	1.6	Lastschwerpunktstand	c	mm	405
	1.9	Radstand	y	mm	835
Gewichte	2.1	Eigengewicht		kg	59
	2.1.1	Eigengewicht (inkl. Batterie)		kg	59
Räder/Fahrwerk	3.1	Bereifung			V-GV
	3.2	Reifengröße, vorn			Ø 200x50
	3.3	Reifengröße, hinten			Ø 80x90
	3.5	Räder, Anzahl vorn/hinten (x=angetrieben)			2/2
	3.6	Spurweite, vorn	b10	mm	120
	3.7	Spurweite, hinten	b11	mm	360
	Grundabmessungen	4.4	Hub (h3)	h3	mm
4.9		Höhe Deichselgriff in Fahrstellung min./max.	h14	mm	1170
4.14		Standhöhe angehoben	h12	mm	200
4.15		Höhe gesenkt	h13	mm	85
4.19		Gesamtlänge	l1	mm	1145
4.21.1		Gesamtbreite	b1	mm	520
4.22		Gabelzinkenmaße	s/e/l	mm	51 x 160 x 810
4.25		Gabelaußenabstand	b5	mm	520
4.32		Bodenfreiheit Mitte Radstand	m2	mm	38
4.34.1		Arbeitsgangbreite (Palette 1000x1200 quer)	Ast	mm	1610
4.34.2		Arbeitsgangbreite (Palette 800x1200 längs)	Ast	mm	1810
4.35	Wenderadius	Wa	mm	1000	
Leistungsdaten	5.3	Senkgeschwindigkeit mit/ohne Last		m/s	0,1 / 0,05
- Dieses Typenblatt nach VDI-Richtlinie 2198 nennt nur die technischen Werte des Standard-Gerätes. Abweichende Bereifungen, andere Hubgerüste, Zusatzeinrichtungen usw. können andere Werte ergeben.					

Kennzeichen	1.1	Hersteller (Kurzbezeichnung)			Jungheinrich
	1.2	Typzeichen des Herstellers			AM I20
	1.3	Antrieb			Manuell
	1.4	Bedienung			Manuell
	1.5	Tragfähigkeit/Last	Q	kg	2000
	1.6	Lastschwerpunktstand	c	mm	405
	1.9	Radstand	y	mm	835
Gewichte	2.1	Eigengewicht		kg	63
	2.1.1	Eigengewicht (inkl. Batterie)		kg	63

Räder/Fahrwerk	3.1	Bereifung			N-BN
	3.2	Reifengröße, vorn			Ø 200x50
	3.3	Reifengröße, hinten			Ø 80x65
	3.5	Räder, Anzahl vorn/hinten (x=angetrieben)			2/2
	3.6	Spurweite, vorn	b10	mm	120
	3.7	Spurweite, hinten	b11	mm	360
Grundabmessungen	4.4	Hub (h3)	h3	mm	120
	4.9	Höhe Deichselgriff in Fahrstellung min./max.	h14	mm	1170
	4.14	Standhöhe angehoben	h12	mm	200
	4.15	Höhe gesenkt	h13	mm	85
	4.19	Gesamtlänge	l1	mm	1145
	4.21.1	Gesamtbreite	b1	mm	520
	4.22	Gabelzinkenmaße	s/e/l	mm	51 x 160 x 810
	4.25	Gabelaußenabstand	b5	mm	520
	4.32	Bodenfreiheit Mitte Radstand	m2	mm	38
	4.34.1	Arbeitsgangbreite (Palette 1000x1200 quer)	Ast	mm	1610
4.34.2	Arbeitsgangbreite (Palette 800x1200 längs)	Ast	mm	1810	
4.35	Wenderadius	Wa	mm	1000	
Leistungsdaten	5.3	Senkgeschwindigkeit mit/ohne Last		m/s	0,1 / 0,05

- Dieses Typenblatt nach VDI-Richtlinie 2198 nennt nur die technischen Werte des Standard-Gerätes. Abweichende Bereifungen, andere Hubgerüste, Zusatzeinrichtungen usw. können andere Werte ergeben.

Kennzeichen	1.1	Hersteller (Kurzbezeichnung)			Jungheinrich
	1.2	Typzeichen des Herstellers			AM I20
	1.3	Antrieb			Manuell
	1.4	Bedienung			Manuell
	1.5	Tragfähigkeit/Last	Q	kg	2000
	1.6	Lastschwerpunkt Abstand	c	mm	405
	1.9	Radstand	y	mm	835
Gewichte	2.1	Eigengewicht		kg	63
	2.1.1	Eigengewicht (inkl. Batterie)		kg	63
Räder/Fahrwerk	3.1	Bereifung			V-BV
	3.2	Reifengröße, vorn			Ø 200x50
	3.3	Reifengröße, hinten			Ø 80x70
	3.5	Räder, Anzahl vorn/hinten (x=angetrieben)			2/2
	3.6	Spurweite, vorn	b10	mm	120
	3.7	Spurweite, hinten	b11	mm	360
Grundabmessungen	4.4	Hub (h3)	h3	mm	120
	4.9	Höhe Deichselgriff in Fahrstellung min./max.	h14	mm	1170
	4.14	Standhöhe angehoben	h12	mm	200
	4.15	Höhe gesenkt	h13	mm	85
	4.19	Gesamtlänge	l1	mm	1145
	4.21.1	Gesamtbreite	b1	mm	520
	4.22	Gabelzinkenmaße	s/e/l	mm	51 x 160 x 810

	4.25	Gabelaußenabstand	b5	mm	520
	4.32	Bodenfreiheit Mitte Radstand	m2	mm	38
	4.34.1	Arbeitsgangbreite (Palette 1000x1200 quer)	Ast	mm	1610
	4.34.2	Arbeitsgangbreite (Palette 800x1200 längs)	Ast	mm	1810
	4.35	Wenderadius	Wa	mm	1000
Leistungsdaten	5.3	Senkgeschwindigkeit mit/ohne Last		m/s	0,1 / 0,05
- Dieses Typenblatt nach VDI-Richtlinie 2198 nennt nur die technischen Werte des Standard-Gerätes. Abweichende Bereifungen, andere Hubgerüste, Zusatzeinrichtungen usw. können andere Werte ergeben.					

Kennzeichen	1.1	Hersteller (Kurzbezeichnung)			Jungheinrich
	1.2	Typzeichen des Herstellers			AM I20
	1.3	Antrieb			Manuell
	1.4	Bedienung			Manuell
	1.5	Tragfähigkeit/Last	Q	kg	2000
	1.6	Lastschwerpunktabstand	c	mm	485
	1.9	Radstand	y	mm	995
Gewichte	2.1	Eigengewicht		kg	63
	2.1.1	Eigengewicht (inkl. Batterie)		kg	63
Räder/Fahrwerk	3.1	Bereifung			N-GN
	3.2	Reifengröße, vorn			Ø 200x50
	3.3	Reifengröße, hinten			Ø 80x90
	3.5	Räder, Anzahl vorn/hinten (x=angetrieben)			2/2
	3.6	Spurweite, vorn	b10	mm	120
	3.7	Spurweite, hinten	b11	mm	360
Grundabmessungen	4.4	Hub (h3)	h3	mm	120
	4.9	Höhe Deichselgriff in Fahrstellung min./max.	h14	mm	1170
	4.14	Standhöhe angehoben	h12	mm	200
	4.15	Höhe gesenkt	h13	mm	85
	4.19	Gesamtlänge	l1	mm	1305
	4.21.1	Gesamtbreite	b1	mm	520
	4.22	Gabelzinkenmaße	s/e/l	mm	51 x 160 x 970
	4.25	Gabelaußenabstand	b5	mm	520
	4.32	Bodenfreiheit Mitte Radstand	m2	mm	38
	4.34.1	Arbeitsgangbreite (Palette 1000x1200 quer)	Ast	mm	1610
4.34.2	Arbeitsgangbreite (Palette 800x1200 längs)	Ast	mm	1810	
4.35	Wenderadius	Wa	mm	1160	
Leistungsdaten	5.3	Senkgeschwindigkeit mit/ohne Last		m/s	0,1 / 0,05
- Dieses Typenblatt nach VDI-Richtlinie 2198 nennt nur die technischen Werte des Standard-Gerätes. Abweichende Bereifungen, andere Hubgerüste, Zusatzeinrichtungen usw. können andere Werte ergeben.					

Kennzeichen	1.1	Hersteller (Kurzbezeichnung)			Jungheinrich
	1.2	Typzeichen des Herstellers			AM I20
	1.3	Antrieb			Manuell
	1.4	Bedienung			Manuell
	1.5	Tragfähigkeit/Last	Q	kg	2000
	1.6	Lastschwerpunktabstand	c	mm	485
	1.9	Radstand	y	mm	995
Gewichte	2.1	Eigengewicht		kg	63
	2.1.1	Eigengewicht (inkl. Batterie)		kg	63
Räder/Fahrwerk	3.1	Bereifung			V-GV
	3.2	Reifengröße, vorn			Ø 200x50
	3.3	Reifengröße, hinten			Ø 80x90
	3.5	Räder, Anzahl vorn/hinten (x=angetrieben)			2/2
	3.6	Spurweite, vorn	b10	mm	120
	3.7	Spurweite, hinten	b11	mm	360
	Grundabmessungen	4.4	Hub (h3)	h3	mm
4.9		Höhe Deichselgriff in Fahrstellung min./max.	h14	mm	1170
4.14		Standhöhe angehoben	h12	mm	200
4.15		Höhe gesenkt	h13	mm	85
4.19		Gesamtlänge	l1	mm	1305
4.21.1		Gesamtbreite	b1	mm	520
4.22		Gabelzinkenmaße	s/e/l	mm	51 x 160 x 970
4.25		Gabelaußenabstand	b5	mm	520
4.32		Bodenfreiheit Mitte Radstand	m2	mm	38
4.34.1		Arbeitsgangbreite (Palette 1000x1200 quer)	Ast	mm	1610
4.34.2		Arbeitsgangbreite (Palette 800x1200 längs)	Ast	mm	1810
4.35	Wenderadius	Wa	mm	1160	
Leistungsdaten	5.3	Senkgeschwindigkeit mit/ohne Last		m/s	0,1 / 0,05
- Dieses Typenblatt nach VDI-Richtlinie 2198 nennt nur die technischen Werte des Standard-Gerätes. Abweichende Bereifungen, andere Hubgerüste, Zusatzeinrichtungen usw. können andere Werte ergeben.					

Kennzeichen	1.1	Hersteller (Kurzbezeichnung)			Jungheinrich
	1.2	Typzeichen des Herstellers			AM I20
	1.3	Antrieb			Manuell
	1.4	Bedienung			Manuell
	1.5	Tragfähigkeit/Last	Q	kg	2000
	1.6	Lastschwerpunktabstand	c	mm	485
	1.9	Radstand	y	mm	995
Gewichte	2.1	Eigengewicht		kg	66
	2.1.1	Eigengewicht (inkl. Batterie)		kg	66

Räder/Fahrwerk	3.1	Bereifung			N-BN
	3.2	Reifengröße, vorn			Ø 200x50
	3.3	Reifengröße, hinten			Ø 80x65
	3.5	Räder, Anzahl vorn/hinten (x=angetrieben)			2/2
	3.6	Spurweite, vorn	b10	mm	120
	3.7	Spurweite, hinten	b11	mm	360
	Grundabmessungen	4.4	Hub (h3)	h3	mm
4.9		Höhe Deichselgriff in Fahrstellung min./max.	h14	mm	1170
4.14		Standhöhe angehoben	h12	mm	200
4.15		Höhe gesenkt	h13	mm	85
4.19		Gesamtlänge	l1	mm	1305
4.21.1		Gesamtbreite	b1	mm	520
4.22		Gabelzinkenmaße	s/e/l	mm	51 x 160 x 970
4.25		Gabelaußenabstand	b5	mm	520
4.32		Bodenfreiheit Mitte Radstand	m2	mm	38
4.34.1		Arbeitsgangbreite (Palette 1000x1200 quer)	Ast	mm	1610
4.34.2		Arbeitsgangbreite (Palette 800x1200 längs)	Ast	mm	1810
4.35	Wenderadius	Wa	mm	1160	
Leistungsdaten	5.3	Senkgeschwindigkeit mit/ohne Last		m/s	0,1 / 0,05

- Dieses Typenblatt nach VDI-Richtlinie 2198 nennt nur die technischen Werte des Standard-Gerätes. Abweichende Bereifungen, andere Hubgerüste, Zusatzeinrichtungen usw. können andere Werte ergeben.

Kennzeichen	1.1	Hersteller (Kurzbezeichnung)			Jungheinrich
	1.2	Typzeichen des Herstellers			AM I20
	1.3	Antrieb			Manuell
	1.4	Bedienung			Manuell
	1.5	Tragfähigkeit/Last	Q	kg	2000
	1.6	Lastschwerpunkt Abstand	c	mm	485
	1.9	Radstand	y	mm	995
Gewichte	2.1	Eigengewicht		kg	66
	2.1.1	Eigengewicht (inkl. Batterie)		kg	66
Räder/Fahrwerk	3.1	Bereifung			V-BV
	3.2	Reifengröße, vorn			Ø 200x50
	3.3	Reifengröße, hinten			Ø 80x70
	3.5	Räder, Anzahl vorn/hinten (x=angetrieben)			2/2
	3.6	Spurweite, vorn	b10	mm	120
	3.7	Spurweite, hinten	b11	mm	360
	Grundabmessungen	4.4	Hub (h3)	h3	mm
4.9		Höhe Deichselgriff in Fahrstellung min./max.	h14	mm	1170
4.14		Standhöhe angehoben	h12	mm	200
4.15		Höhe gesenkt	h13	mm	85
4.19		Gesamtlänge	l1	mm	1305
4.21.1		Gesamtbreite	b1	mm	520
4.22		Gabelzinkenmaße	s/e/l	mm	51 x 160 x 970

	4.25	Gabelaußenabstand	b5	mm	520
	4.32	Bodenfreiheit Mitte Radstand	m2	mm	38
	4.34.1	Arbeitsgangbreite (Palette 1000×1200 quer)	Ast	mm	1610
	4.34.2	Arbeitsgangbreite (Palette 800x1200 längs)	Ast	mm	1810
	4.35	Wenderadius	Wa	mm	1160
Leistungsdaten	5.3	Senkgeschwindigkeit mit/ohne Last		m/s	0,1 / 0,05
- Dieses Typenblatt nach VDI-Richtlinie 2198 nennt nur die technischen Werte des Standard-Gerätes. Abweichende Bereifungen, andere Hubgerüste, Zusatzeinrichtungen usw. können andere Werte ergeben.					

Kennzeichen	1.1	Hersteller (Kurzbezeichnung)			Jungheinrich
	1.2	Typzeichen des Herstellers			AM I20
	1.3	Antrieb			Manuell
	1.4	Bedienung			Manuell
	1.5	Tragfähigkeit/Last	Q	kg	2000
	1.6	Lastschwerpunktstand	c	mm	570
	1.9	Radstand	y	mm	1165
Gewichte	2.1	Eigengewicht		kg	69
	2.1.1	Eigengewicht (inkl. Batterie)		kg	69
	2.2	Achslast mit Last vorn/hinten		kg	636 / 1432
	2.3	Achslast ohne Last vorn/hinten		kg	21 / 47
Räder/Fahrwerk	3.1	Bereifung			N-GN
	3.2	Reifengröße, vorn			Ø 200x50
	3.3	Reifengröße, hinten			Ø 80x90
	3.5	Räder, Anzahl vorn/hinten (x=angetrieben)			2/2
	3.6	Spurweite, vorn	b10	mm	120
	3.7	Spurweite, hinten	b11	mm	360
	Grundabmessungen	4.4	Hub (h3)	h3	mm
4.9		Höhe Deichselgriff in Fahrstellung min./max.	h14	mm	1170
4.14		Standhöhe angehoben	h12	mm	200
4.15		Höhe gesenkt	h13	mm	85
4.19		Gesamtlänge	l1	mm	1475
4.20		Länge einschließlich Gabelrücken	l2	mm	340
4.21.1		Gesamtbreite	b1	mm	520
4.22		Gabelzinkenmaße	s/e/l	mm	51 x 160 x 1140
4.25		Gabelaußenabstand	b5	mm	520
4.32		Bodenfreiheit Mitte Radstand	m2	mm	38
4.34.1		Arbeitsgangbreite (Palette 1000×1200 quer)	Ast	mm	1610
4.34.2	Arbeitsgangbreite (Palette 800x1200 längs)	Ast	mm	1810	
4.35	Wenderadius	Wa	mm	1330	
Leistungsdaten	5.3	Senkgeschwindigkeit mit/ohne Last		m/s	0,1 / 0,05
- Dieses Typenblatt nach VDI-Richtlinie 2198 nennt nur die technischen Werte des Standard-Gerätes. Abweichende Bereifungen, andere Hubgerüste, Zusatzeinrichtungen usw. können andere Werte ergeben.					

Kennzeichen	1.1	Hersteller (Kurzbezeichnung)			Jungheinrich
	1.2	Typzeichen des Herstellers			AM I20
	1.3	Antrieb			Manuell
	1.4	Bedienung			Manuell
	1.5	Tragfähigkeit/Last	Q	kg	2000
	1.6	Lastschwerpunktstand	c	mm	570
	1.9	Radstand	y	mm	1165
Gewichte	2.1	Eigengewicht		kg	69
	2.1.1	Eigengewicht (inkl. Batterie)		kg	69
Räder/Fahrwerk	3.1	Bereifung			V-GV
	3.2	Reifengröße, vorn			Ø 200x50
	3.3	Reifengröße, hinten			Ø 80x90
	3.5	Räder, Anzahl vorn/hinten (x=angetrieben)			2/2
	3.6	Spurweite, vorn	b10	mm	120
	3.7	Spurweite, hinten	b11	mm	360
	Grundabmessungen	4.4	Hub (h3)	h3	mm
4.9		Höhe Deichselgriff in Fahrstellung min./max.	h14	mm	1170
4.14		Standhöhe angehoben	h12	mm	200
4.15		Höhe gesenkt	h13	mm	85
4.19		Gesamtlänge	l1	mm	1475
4.21.1		Gesamtbreite	b1	mm	520
4.22		Gabelzinkenmaße	s/e/l	mm	51 x 160 x 1140
4.25		Gabelaußenabstand	b5	mm	520
4.32		Bodenfreiheit Mitte Radstand	m2	mm	38
4.34.1		Arbeitsgangbreite (Palette 1000x1200 quer)	Ast	mm	1610
4.34.2		Arbeitsgangbreite (Palette 800x1200 längs)	Ast	mm	1810
4.35	Wenderadius	Wa	mm	1330	
Leistungsdaten	5.3	Senkgeschwindigkeit mit/ohne Last		m/s	0,1 / 0,05
- Dieses Typenblatt nach VDI-Richtlinie 2198 nennt nur die technischen Werte des Standard-Gerätes. Abweichende Bereifungen, andere Hubgerüste, Zusatzeinrichtungen usw. können andere Werte ergeben.					

Kennzeichen	1.1	Hersteller (Kurzbezeichnung)			Jungheinrich
	1.2	Typzeichen des Herstellers			AM I20
	1.3	Antrieb			Manuell
	1.4	Bedienung			Manuell
	1.5	Tragfähigkeit/Last	Q	kg	2000
	1.6	Lastschwerpunktstand	c	mm	570
	1.9	Radstand	y	mm	1165
Gewichte	2.1	Eigengewicht		kg	72
	2.1.1	Eigengewicht (inkl. Batterie)		kg	72

Räder/Fahrwerk	3.1	Bereifung			N-BN
	3.2	Reifengröße, vorn			Ø 200x50
	3.3	Reifengröße, hinten			Ø 80x65
	3.5	Räder, Anzahl vorn/hinten (x=angetrieben)			2/2
	3.6	Spurweite, vorn	b10	mm	120
	3.7	Spurweite, hinten	b11	mm	360
	Grundabmessungen	4.4	Hub (h3)	h3	mm
4.9		Höhe Deichselgriff in Fahrstellung min./max.	h14	mm	1170
4.14		Standhöhe angehoben	h12	mm	200
4.15		Höhe gesenkt	h13	mm	85
4.19		Gesamtlänge	l1	mm	1475
4.21.1		Gesamtbreite	b1	mm	520
4.22		Gabelzinkenmaße	s/e/l	mm	51 x 160 x 1140
4.25		Gabelaußenabstand	b5	mm	520
4.32		Bodenfreiheit Mitte Radstand	m2	mm	38
4.34.1		Arbeitsgangbreite (Palette 1000x1200 quer)	Ast	mm	1610
4.34.2		Arbeitsgangbreite (Palette 800x1200 längs)	Ast	mm	1810
4.35	Wenderadius	Wa	mm	1330	
Leistungsdaten	5.3	Senkgeschwindigkeit mit/ohne Last		m/s	0,1 / 0,05

- Dieses Typenblatt nach VDI-Richtlinie 2198 nennt nur die technischen Werte des Standard-Gerätes. Abweichende Bereifungen, andere Hubgerüste, Zusatzeinrichtungen usw. können andere Werte ergeben.

Kennzeichen	1.1	Hersteller (Kurzbezeichnung)			Jungheinrich
	1.2	Typzeichen des Herstellers			AM I20
	1.3	Antrieb			Manuell
	1.4	Bedienung			Manuell
	1.5	Tragfähigkeit/Last	Q	kg	2000
	1.6	Lastschwerpunkt Abstand	c	mm	570
	1.9	Radstand	y	mm	1165
Gewichte	2.1	Eigengewicht		kg	72
	2.1.1	Eigengewicht (inkl. Batterie)		kg	72
Räder/Fahrwerk	3.1	Bereifung			V-BV
	3.2	Reifengröße, vorn			Ø 200x50
	3.3	Reifengröße, hinten			Ø 80x70
	3.5	Räder, Anzahl vorn/hinten (x=angetrieben)			2/2
	3.6	Spurweite, vorn	b10	mm	120
	3.7	Spurweite, hinten	b11	mm	360
	Grundabmessungen	4.4	Hub (h3)	h3	mm
4.9		Höhe Deichselgriff in Fahrstellung min./max.	h14	mm	1170
4.14		Standhöhe angehoben	h12	mm	200
4.15		Höhe gesenkt	h13	mm	85
4.19		Gesamtlänge	l1	mm	1475
4.21.1		Gesamtbreite	b1	mm	520
4.22		Gabelzinkenmaße	s/e/l	mm	51 x 160 x 1140

	4.25	Gabelaußenabstand	b5	mm	520
	4.32	Bodenfreiheit Mitte Radstand	m2	mm	38
	4.34.1	Arbeitsgangbreite (Palette 1000x1200 quer)	Ast	mm	1610
	4.34.2	Arbeitsgangbreite (Palette 800x1200 längs)	Ast	mm	1810
	4.35	Wenderadius	Wa	mm	1330
Leistungsdaten	5.3	Senkgeschwindigkeit mit/ohne Last		m/s	0,1 / 0,05
- Dieses Typenblatt nach VDI-Richtlinie 2198 nennt nur die technischen Werte des Standard-Gerätes. Abweichende Bereifungen, andere Hubgerüste, Zusatzeinrichtungen usw. können andere Werte ergeben.					

Kennzeichen	1.1	Hersteller (Kurzbezeichnung)			Jungheinrich
	1.2	Typzeichen des Herstellers			AM 120
	1.3	Antrieb			Manuell
	1.4	Bedienung			Manuell
	1.5	Tragfähigkeit/Last	Q	kg	2000
	1.6	Lastschwerpunktabstand	c	mm	610
	1.9	Radstand	y	mm	1245
Gewichte	2.1	Eigengewicht		kg	72
	2.1.1	Eigengewicht (inkl. Batterie)		kg	72
Räder/Fahrwerk	3.1	Bereifung			N-GN
	3.2	Reifengröße, vorn			Ø 200x50
	3.3	Reifengröße, hinten			Ø 80x90
	3.5	Räder, Anzahl vorn/hinten (x=angetrieben)			2/2
	3.6	Spurweite, vorn	b10	mm	120
	3.7	Spurweite, hinten	b11	mm	360
	Grundabmessungen	4.4	Hub (h3)	h3	mm
4.9		Höhe Deichselgriff in Fahrstellung min./max.	h14	mm	1170
4.14		Standhöhe angehoben	h12	mm	200
4.15		Höhe gesenkt	h13	mm	85
4.19		Gesamtlänge	l1	mm	1555
4.21.1		Gesamtbreite	b1	mm	520
4.22		Gabelzinkenmaße	s/e/l	mm	51 x 160 x 1220
4.25		Gabelaußenabstand	b5	mm	520
4.32		Bodenfreiheit Mitte Radstand	m2	mm	38
4.34.1		Arbeitsgangbreite (Palette 1000x1200 quer)	Ast	mm	1610
4.34.2	Arbeitsgangbreite (Palette 800x1200 längs)	Ast	mm	1830	
4.35	Wenderadius	Wa	mm	1410	
Leistungsdaten	5.3	Senkgeschwindigkeit mit/ohne Last		m/s	0,1 / 0,05
- Dieses Typenblatt nach VDI-Richtlinie 2198 nennt nur die technischen Werte des Standard-Gerätes. Abweichende Bereifungen, andere Hubgerüste, Zusatzeinrichtungen usw. können andere Werte ergeben.					

Kennzeichen	1.1	Hersteller (Kurzbezeichnung)			Jungheinrich
	1.2	Typzeichen des Herstellers			AM 120
	1.3	Antrieb			Manuell
	1.4	Bedienung			Manuell
	1.5	Tragfähigkeit/Last	Q	kg	2000
	1.6	Lastschwerpunktabstand	c	mm	610
	1.9	Radstand	y	mm	1245
Gewichte	2.1	Eigengewicht		kg	72
	2.1.1	Eigengewicht (inkl. Batterie)		kg	72
Räder/Fahrwerk	3.1	Bereifung			V-GV
	3.2	Reifengröße, vorn			Ø 200x50
	3.3	Reifengröße, hinten			Ø 80x90
	3.5	Räder, Anzahl vorn/hinten (x=angetrieben)			2/2
	3.6	Spurweite, vorn	b10	mm	120
	3.7	Spurweite, hinten	b11	mm	360
	Grundabmessungen	4.4	Hub (h3)	h3	mm
4.9		Höhe Deichselgriff in Fahrstellung min./max.	h14	mm	1170
4.14		Standhöhe angehoben	h12	mm	200
4.15		Höhe gesenkt	h13	mm	85
4.19		Gesamtlänge	l1	mm	1555
4.21.1		Gesamtbreite	b1	mm	520
4.22		Gabelzinkenmaße	s/e/l	mm	51 x 160 x 1220
4.25		Gabelaußenabstand	b5	mm	520
4.32		Bodenfreiheit Mitte Radstand	m2	mm	38
4.34.1		Arbeitsgangbreite (Palette 1000x1200 quer)	Ast	mm	1610
4.34.2	Arbeitsgangbreite (Palette 800x1200 längs)	Ast	mm	1830	
4.35	Wenderadius	Wa	mm	1410	
Leistungsdaten	5.3	Senkgeschwindigkeit mit/ohne Last		m/s	0,1 / 0,05
- Dieses Typenblatt nach VDI-Richtlinie 2198 nennt nur die technischen Werte des Standard-Gerätes. Abweichende Bereifungen, andere Hubgerüste, Zusatzeinrichtungen usw. können andere Werte ergeben.					

Kennzeichen	1.1	Hersteller (Kurzbezeichnung)			Jungheinrich
	1.2	Typzeichen des Herstellers			AM 120
	1.3	Antrieb			Manuell
	1.4	Bedienung			Manuell
	1.5	Tragfähigkeit/Last	Q	kg	2000
	1.6	Lastschwerpunktabstand	c	mm	610
	1.9	Radstand	y	mm	1245
Gewichte	2.1	Eigengewicht		kg	75
	2.1.1	Eigengewicht (inkl. Batterie)		kg	75

Räder/Fahrwerk	3.1	Bereifung			N-BN
	3.2	Reifengröße, vorn			Ø 200x50
	3.3	Reifengröße, hinten			Ø 80x65
	3.5	Räder, Anzahl vorn/hinten (x=angetrieben)			2/2
	3.6	Spurweite, vorn	b10	mm	120
	3.7	Spurweite, hinten	b11	mm	360
	Grundabmessungen	4.4	Hub (h3)	h3	mm
4.9		Höhe Deichselgriff in Fahrstellung min./max.	h14	mm	1170
4.14		Standhöhe angehoben	h12	mm	200
4.15		Höhe gesenkt	h13	mm	85
4.19		Gesamtlänge	l1	mm	1555
4.21.1		Gesamtbreite	b1	mm	520
4.22		Gabelzinkenmaße	s/e/l	mm	51 x 160 x 1220
4.25		Gabelaußenabstand	b5	mm	520
4.32		Bodenfreiheit Mitte Radstand	m2	mm	38
4.34.1		Arbeitsgangbreite (Palette 1000x1200 quer)	Ast	mm	1610
4.34.2		Arbeitsgangbreite (Palette 800x1200 längs)	Ast	mm	1830
4.35	Wenderadius	Wa	mm	1410	
Leistungsdaten	5.3	Senkgeschwindigkeit mit/ohne Last		m/s	0,1 / 0,05

- Dieses Typenblatt nach VDI-Richtlinie 2198 nennt nur die technischen Werte des Standard-Gerätes. Abweichende Bereifungen, andere Hubgerüste, Zusatzeinrichtungen usw. können andere Werte ergeben.

Kennzeichen	1.1	Hersteller (Kurzbezeichnung)			Jungheinrich
	1.2	Typzeichen des Herstellers			AM I20
	1.3	Antrieb			Manuell
	1.4	Bedienung			Manuell
	1.5	Tragfähigkeit/Last	Q	kg	2000
	1.6	Lastschwerpunktabstand	c	mm	610
	1.9	Radstand	y	mm	1245
Gewichte	2.1	Eigengewicht		kg	75
	2.1.1	Eigengewicht (inkl. Batterie)		kg	75
Räder/Fahrwerk	3.1	Bereifung			V-BV
	3.2	Reifengröße, vorn			Ø 200x50
	3.3	Reifengröße, hinten			Ø 80x90
	3.5	Räder, Anzahl vorn/hinten (x=angetrieben)			2/2
	3.6	Spurweite, vorn	b10	mm	120
	3.7	Spurweite, hinten	b11	mm	360
	Grundabmessungen	4.4	Hub (h3)	h3	mm
4.9		Höhe Deichselgriff in Fahrstellung min./max.	h14	mm	1170
4.14		Standhöhe angehoben	h12	mm	200
4.15		Höhe gesenkt	h13	mm	85
4.19		Gesamtlänge	l1	mm	1555
4.21.1		Gesamtbreite	b1	mm	520
4.22		Gabelzinkenmaße	s/e/l	mm	51 x 160 x 1220

	4.25	Gabelaußenabstand	b5	mm	520
	4.32	Bodenfreiheit Mitte Radstand	m2	mm	38
	4.34.1	Arbeitsgangbreite (Palette 1000x1200 quer)	Ast	mm	1610
	4.34.2	Arbeitsgangbreite (Palette 800x1200 längs)	Ast	mm	1830
	4.35	Wenderadius	Wa	mm	1410
Leistungsdaten	5.3	Senkgeschwindigkeit mit/ohne Last		m/s	0,1 / 0,05
- Dieses Typenblatt nach VDI-Richtlinie 2198 nennt nur die technischen Werte des Standard-Gerätes. Abweichende Bereifungen, andere Hubgerüste, Zusatzeinrichtungen usw. können andere Werte ergeben.					

Kennzeichen	1.1	Hersteller (Kurzbezeichnung)			Jungheinrich
	1.2	Typzeichen des Herstellers			AM I20
	1.3	Antrieb			Manuell
	1.4	Bedienung			Manuell
	1.5	Tragfähigkeit/Last	Q	kg	2000
	1.6	Lastschwerpunktabstand	c	mm	405
	1.9	Radstand	y	mm	835
Gewichte	2.1	Eigengewicht		kg	65
	2.1.1	Eigengewicht (inkl. Batterie)		kg	65
Räder/Fahrwerk	3.1	Bereifung			N-GN
	3.2	Reifengröße, vorn			Ø 200x50
	3.3	Reifengröße, hinten			Ø 80x90
	3.5	Räder, Anzahl vorn/hinten (x=angetrieben)			2/2
	3.6	Spurweite, vorn	b10	mm	120
	3.7	Spurweite, hinten	b11	mm	520
	Grundabmessungen	4.4	Hub (h3)	h3	mm
4.9		Höhe Deichselgriff in Fahrstellung min./max.	h14	mm	1170
4.14		Standhöhe angehoben	h12	mm	200
4.15		Höhe gesenkt	h13	mm	85
4.19		Gesamtlänge	l1	mm	1145
4.21.1		Gesamtbreite	b1	mm	680
4.22		Gabelzinkenmaße	s/e/l	mm	51 x 160 x 810
4.25		Gabelaußenabstand	b5	mm	680
4.32		Bodenfreiheit Mitte Radstand	m2	mm	38
4.34.1		Arbeitsgangbreite (Palette 1000x1200 quer)	Ast	mm	1610
4.34.2	Arbeitsgangbreite (Palette 800x1200 längs)	Ast	mm	1810	
4.35	Wenderadius	Wa	mm	1000	
Leistungsdaten	5.3	Senkgeschwindigkeit mit/ohne Last		m/s	0,1 / 0,05
- Dieses Typenblatt nach VDI-Richtlinie 2198 nennt nur die technischen Werte des Standard-Gerätes. Abweichende Bereifungen, andere Hubgerüste, Zusatzeinrichtungen usw. können andere Werte ergeben.					

Kennzeichen	1.1	Hersteller (Kurzbezeichnung)			Jungheinrich
	1.2	Typzeichen des Herstellers			AM I20
	1.3	Antrieb			Manuell
	1.4	Bedienung			Manuell
	1.5	Tragfähigkeit/Last	Q	kg	2000
	1.6	Lastschwerpunktabstand	c	mm	405
	1.9	Radstand	y	mm	835
Gewichte	2.1	Eigengewicht		kg	65
	2.1.1	Eigengewicht (inkl. Batterie)		kg	65
Räder/Fahrwerk	3.1	Bereifung			V-GV
	3.2	Reifengröße, vorn			Ø 200x50
	3.3	Reifengröße, hinten			Ø 80x90
	3.5	Räder, Anzahl vorn/hinten (x=angetrieben)			2/2
	3.6	Spurweite, vorn	b10	mm	120
	3.7	Spurweite, hinten	b11	mm	520
	Grundabmessungen	4.4	Hub (h3)	h3	mm
4.9		Höhe Deichselgriff in Fahrstellung min./max.	h14	mm	1170
4.14		Standhöhe angehoben	h12	mm	200
4.15		Höhe gesenkt	h13	mm	85
4.19		Gesamtlänge	l1	mm	1145
4.21.1		Gesamtbreite	b1	mm	680
4.22		Gabelzinkenmaße	s/e/l	mm	51 x 160 x 810
4.25		Gabelaußenabstand	b5	mm	680
4.32		Bodenfreiheit Mitte Radstand	m2	mm	38
4.34.1		Arbeitsgangbreite (Palette 1000x1200 quer)	Ast	mm	1610
4.34.2		Arbeitsgangbreite (Palette 800x1200 längs)	Ast	mm	1810
4.35	Wenderadius	Wa	mm	1000	
Leistungsdaten	5.3	Senkgeschwindigkeit mit/ohne Last		m/s	0,1 / 0,05
- Dieses Typenblatt nach VDI-Richtlinie 2198 nennt nur die technischen Werte des Standard-Gerätes. Abweichende Bereifungen, andere Hubgerüste, Zusatzeinrichtungen usw. können andere Werte ergeben.					

Kennzeichen	1.1	Hersteller (Kurzbezeichnung)			Jungheinrich
	1.2	Typzeichen des Herstellers			AM I20
	1.3	Antrieb			Manuell
	1.4	Bedienung			Manuell
	1.5	Tragfähigkeit/Last	Q	kg	2000
	1.6	Lastschwerpunktabstand	c	mm	405
	1.9	Radstand	y	mm	835
Gewichte	2.1	Eigengewicht		kg	69
	2.1.1	Eigengewicht (inkl. Batterie)		kg	69

Räder/Fahrwerk	3.1	Bereifung			V-BV
	3.2	Reifengröße, vorn			Ø 200x50
	3.3	Reifengröße, hinten			Ø 80x70
	3.5	Räder, Anzahl vorn/hinten (x=angetrieben)			2/2
	3.6	Spurweite, vorn	b10	mm	120
	3.7	Spurweite, hinten	b11	mm	520
Grundabmessungen	4.4	Hub (h3)	h3	mm	120
	4.9	Höhe Deichselgriff in Fahrstellung min./max.	h14	mm	1170
	4.14	Standhöhe angehoben	h12	mm	200
	4.15	Höhe gesenkt	h13	mm	85
	4.19	Gesamtlänge	l1	mm	1145
	4.21.1	Gesamtbreite	b1	mm	680
	4.22	Gabelzinkenmaße	s/e/l	mm	51 x 160 x 810
	4.25	Gabelaußenabstand	b5	mm	680
	4.32	Bodenfreiheit Mitte Radstand	m2	mm	38
	4.34.1	Arbeitsgangbreite (Palette 1000x1200 quer)	Ast	mm	1610
4.34.2	Arbeitsgangbreite (Palette 800x1200 längs)	Ast	mm	1810	
4.35	Wenderadius	Wa	mm	1000	
Leistungsdaten	5.3	Senkgeschwindigkeit mit/ohne Last		m/s	0,1 / 0,05
- Dieses Typenblatt nach VDI-Richtlinie 2198 nennt nur die technischen Werte des Standard-Gerätes. Abweichende Bereifungen, andere Hubgerüste, Zusatzeinrichtungen usw. können andere Werte ergeben.					

Kennzeichen	1.1	Hersteller (Kurzbezeichnung)			Jungheinrich
	1.2	Typzeichen des Herstellers			AM I20
	1.3	Antrieb			Manuell
	1.4	Bedienung			Manuell
	1.5	Tragfähigkeit/Last	Q	kg	2000
	1.6	Lastschwerpunkt Abstand	c	mm	405
	1.9	Radstand	y	mm	835
Gewichte	2.1	Eigengewicht		kg	69
	2.1.1	Eigengewicht (inkl. Batterie)		kg	69
Räder/Fahrwerk	3.1	Bereifung			N-BN
	3.2	Reifengröße, vorn			Ø 200x50
	3.3	Reifengröße, hinten			Ø 80x65
	3.5	Räder, Anzahl vorn/hinten (x=angetrieben)			2/2
	3.6	Spurweite, vorn	b10	mm	120
	3.7	Spurweite, hinten	b11	mm	520
Grundabmessungen	4.4	Hub (h3)	h3	mm	120
	4.9	Höhe Deichselgriff in Fahrstellung min./max.	h14	mm	1170
	4.14	Standhöhe angehoben	h12	mm	200
	4.15	Höhe gesenkt	h13	mm	85
	4.19	Gesamtlänge	l1	mm	1145
	4.21.1	Gesamtbreite	b1	mm	680
	4.22	Gabelzinkenmaße	s/e/l	mm	51 x 160 x 810

	4.25	Gabelaußenabstand	b5	mm	680
	4.32	Bodenfreiheit Mitte Radstand	m2	mm	38
	4.34.1	Arbeitsgangbreite (Palette 1000x1200 quer)	Ast	mm	1610
	4.34.2	Arbeitsgangbreite (Palette 800x1200 längs)	Ast	mm	1810
	4.35	Wenderadius	Wa	mm	1000
Leistungsdaten	5.3	Senkgeschwindigkeit mit/ohne Last		m/s	0,1 / 0,05
- Dieses Typenblatt nach VDI-Richtlinie 2198 nennt nur die technischen Werte des Standard-Gerätes. Abweichende Bereifungen, andere Hubgerüste, Zusatzeinrichtungen usw. können andere Werte ergeben.					

Kennzeichen	1.1	Hersteller (Kurzbezeichnung)			Jungheinrich
	1.2	Typzeichen des Herstellers			AM I20
	1.3	Antrieb			Manuell
	1.4	Bedienung			Manuell
	1.5	Tragfähigkeit/Last	Q	kg	2000
	1.6	Lastschwerpunktabstand	c	mm	485
	1.9	Radstand	y	mm	995
Gewichte	2.1	Eigengewicht		kg	69
	2.1.1	Eigengewicht (inkl. Batterie)		kg	69
Räder/Fahrwerk	3.1	Bereifung			N-GN
	3.2	Reifengröße, vorn			Ø 200x50
	3.3	Reifengröße, hinten			Ø 80x90
	3.5	Räder, Anzahl vorn/hinten (x=angetrieben)			2/2
	3.6	Spurweite, vorn	b10	mm	120
	3.7	Spurweite, hinten	b11	mm	520
Grundabmessungen	4.4	Hub (h3)	h3	mm	120
	4.9	Höhe Deichselgriff in Fahrstellung min./max.	h14	mm	1170
	4.14	Standhöhe angehoben	h12	mm	200
	4.15	Höhe gesenkt	h13	mm	85
	4.19	Gesamtlänge	l1	mm	1305
	4.21.1	Gesamtbreite	b1	mm	680
	4.22	Gabelzinkenmaße	s/e/l	mm	51 x 160 x 970
	4.25	Gabelaußenabstand	b5	mm	680
	4.32	Bodenfreiheit Mitte Radstand	m2	mm	38
	4.34.1	Arbeitsgangbreite (Palette 1000x1200 quer)	Ast	mm	1610
4.34.2	Arbeitsgangbreite (Palette 800x1200 längs)	Ast	mm	1810	
4.35	Wenderadius	Wa	mm	1160	
Leistungsdaten	5.3	Senkgeschwindigkeit mit/ohne Last		m/s	0,1 / 0,05
- Dieses Typenblatt nach VDI-Richtlinie 2198 nennt nur die technischen Werte des Standard-Gerätes. Abweichende Bereifungen, andere Hubgerüste, Zusatzeinrichtungen usw. können andere Werte ergeben.					

Kennzeichen	1.1	Hersteller (Kurzbezeichnung)			Jungheinrich
	1.2	Typzeichen des Herstellers			AM I20
	1.3	Antrieb			Manuell
	1.4	Bedienung			Manuell
	1.5	Tragfähigkeit/Last	Q	kg	2000
	1.6	Lastschwerpunktstand	c	mm	485
	1.9	Radstand	y	mm	995
Gewichte	2.1	Eigengewicht		kg	69
	2.1.1	Eigengewicht (inkl. Batterie)		kg	69
Räder/Fahrwerk	3.1	Bereifung			V-GV
	3.2	Reifengröße, vorn			Ø 200x50
	3.3	Reifengröße, hinten			Ø 80x90
	3.5	Räder, Anzahl vorn/hinten (x=angetrieben)			2/2
	3.6	Spurweite, vorn	b10	mm	120
	3.7	Spurweite, hinten	b11	mm	520
	Grundabmessungen	4.4	Hub (h3)	h3	mm
4.9		Höhe Deichselgriff in Fahrstellung min./max.	h14	mm	1170
4.14		Standhöhe angehoben	h12	mm	200
4.15		Höhe gesenkt	h13	mm	85
4.19		Gesamtlänge	l1	mm	1305
4.21.1		Gesamtbreite	b1	mm	680
4.22		Gabelzinkenmaße	s/e/l	mm	51 x 160 x 970
4.25		Gabelaußenabstand	b5	mm	680
4.32		Bodenfreiheit Mitte Radstand	m2	mm	38
4.34.1		Arbeitsgangbreite (Palette 1000x1200 quer)	Ast	mm	1610
4.34.2		Arbeitsgangbreite (Palette 800x1200 längs)	Ast	mm	1810
4.35	Wenderadius	Wa	mm	1160	
Leistungsdaten	5.3	Senkgeschwindigkeit mit/ohne Last		m/s	0,1 / 0,05
- Dieses Typenblatt nach VDI-Richtlinie 2198 nennt nur die technischen Werte des Standard-Gerätes. Abweichende Bereifungen, andere Hubgerüste, Zusatzeinrichtungen usw. können andere Werte ergeben.					

Kennzeichen	1.1	Hersteller (Kurzbezeichnung)			Jungheinrich
	1.2	Typzeichen des Herstellers			AM I20
	1.3	Antrieb			Manuell
	1.4	Bedienung			Manuell
	1.5	Tragfähigkeit/Last	Q	kg	2000
	1.6	Lastschwerpunktstand	c	mm	485
	1.9	Radstand	y	mm	995
Gewichte	2.1	Eigengewicht		kg	72
	2.1.1	Eigengewicht (inkl. Batterie)		kg	72

Räder/Fahrwerk	3.1	Bereifung			N-BN
	3.2	Reifengröße, vorn			Ø 200x50
	3.3	Reifengröße, hinten			Ø 80x65
	3.5	Räder, Anzahl vorn/hinten (x=angetrieben)			2/2
	3.6	Spurweite, vorn	b10	mm	120
	3.7	Spurweite, hinten	b11	mm	520
Grundabmessungen	4.4	Hub (h3)	h3	mm	120
	4.9	Höhe Deichselgriff in Fahrstellung min./max.	h14	mm	1170
	4.14	Standhöhe angehoben	h12	mm	200
	4.15	Höhe gesenkt	h13	mm	85
	4.19	Gesamtlänge	l1	mm	1305
	4.21.1	Gesamtbreite	b1	mm	680
	4.22	Gabelzinkenmaße	s/e/l	mm	51 x 160 x 970
	4.25	Gabelaußenabstand	b5	mm	680
	4.32	Bodenfreiheit Mitte Radstand	m2	mm	38
	4.34.1	Arbeitsgangbreite (Palette 1000x1200 quer)	Ast	mm	1610
4.34.2	Arbeitsgangbreite (Palette 800x1200 längs)	Ast	mm	1810	
4.35	Wenderadius	Wa	mm	1160	
Leistungsdaten	5.3	Senkgeschwindigkeit mit/ohne Last		m/s	0,1 / 0,05

- Dieses Typenblatt nach VDI-Richtlinie 2198 nennt nur die technischen Werte des Standard-Gerätes. Abweichende Bereifungen, andere Hubgerüste, Zusatzeinrichtungen usw. können andere Werte ergeben.

Kennzeichen	1.1	Hersteller (Kurzbezeichnung)			Jungheinrich
	1.2	Typzeichen des Herstellers			AM I20
	1.3	Antrieb			Manuell
	1.4	Bedienung			Manuell
	1.5	Tragfähigkeit/Last	Q	kg	2000
	1.6	Lastschwerpunkt Abstand	c	mm	485
	1.9	Radstand	y	mm	995
Gewichte	2.1	Eigengewicht		kg	72
	2.1.1	Eigengewicht (inkl. Batterie)		kg	72
Räder/Fahrwerk	3.1	Bereifung			V-BV
	3.2	Reifengröße, vorn			Ø 200x50
	3.3	Reifengröße, hinten			Ø 80x70
	3.5	Räder, Anzahl vorn/hinten (x=angetrieben)			2/2
	3.6	Spurweite, vorn	b10	mm	120
	3.7	Spurweite, hinten	b11	mm	520
Grundabmessungen	4.4	Hub (h3)	h3	mm	120
	4.9	Höhe Deichselgriff in Fahrstellung min./max.	h14	mm	1170
	4.14	Standhöhe angehoben	h12	mm	200
	4.15	Höhe gesenkt	h13	mm	85
	4.19	Gesamtlänge	l1	mm	1305
	4.21.1	Gesamtbreite	b1	mm	680
	4.22	Gabelzinkenmaße	s/e/l	mm	51 x 160 x 970

	4.25	Gabelaußenabstand	b5	mm	680
	4.32	Bodenfreiheit Mitte Radstand	m2	mm	38
	4.34.1	Arbeitsgangbreite (Palette 1000x1200 quer)	Ast	mm	1610
	4.34.2	Arbeitsgangbreite (Palette 800x1200 längs)	Ast	mm	1810
	4.35	Wenderadius	Wa	mm	1160
Leistungsdaten	5.3	Senkgeschwindigkeit mit/ohne Last		m/s	0,1 / 0,05
- Dieses Typenblatt nach VDI-Richtlinie 2198 nennt nur die technischen Werte des Standard-Gerätes. Abweichende Bereifungen, andere Hubgerüste, Zusatzeinrichtungen usw. können andere Werte ergeben.					

Kennzeichen	1.1	Hersteller (Kurzbezeichnung)			Jungheinrich
	1.2	Typzeichen des Herstellers			AM I20
	1.3	Antrieb			Manuell
	1.4	Bedienung			Manuell
	1.5	Tragfähigkeit/Last	Q	kg	2000
	1.6	Lastschwerpunktabstand	c	mm	570
	1.9	Radstand	y	mm	1165
Gewichte	2.1	Eigengewicht		kg	75
	2.1.1	Eigengewicht (inkl. Batterie)		kg	75
Räder/Fahrwerk	3.1	Bereifung			N-GN
	3.2	Reifengröße, vorn			Ø 200x50
	3.3	Reifengröße, hinten			Ø 80x90
	3.5	Räder, Anzahl vorn/hinten (x=angetrieben)			2/2
	3.6	Spurweite, vorn	b10	mm	120
	3.7	Spurweite, hinten	b11	mm	520
	Grundabmessungen	4.4	Hub (h3)	h3	mm
4.9		Höhe Deichselgriff in Fahrstellung min./max.	h14	mm	1170
4.14		Standhöhe angehoben	h12	mm	200
4.15		Höhe gesenkt	h13	mm	85
4.19		Gesamtlänge	l1	mm	1475
4.21.1		Gesamtbreite	b1	mm	680
4.22		Gabelzinkenmaße	s/e/l	mm	51 x 160 x 1140
4.25		Gabelaußenabstand	b5	mm	680
4.32		Bodenfreiheit Mitte Radstand	m2	mm	38
4.34.1		Arbeitsgangbreite (Palette 1000x1200 quer)	Ast	mm	1610
4.34.2	Arbeitsgangbreite (Palette 800x1200 längs)	Ast	mm	1810	
4.35	Wenderadius	Wa	mm	1330	
Leistungsdaten	5.3	Senkgeschwindigkeit mit/ohne Last		m/s	0,1 / 0,05
- Dieses Typenblatt nach VDI-Richtlinie 2198 nennt nur die technischen Werte des Standard-Gerätes. Abweichende Bereifungen, andere Hubgerüste, Zusatzeinrichtungen usw. können andere Werte ergeben.					

Kennzeichen	1.1	Hersteller (Kurzbezeichnung)			Jungheinrich
	1.2	Typzeichen des Herstellers			AM I20
	1.3	Antrieb			Manuell
	1.4	Bedienung			Manuell
	1.5	Tragfähigkeit/Last	Q	kg	2000
	1.6	Lastschwerpunktabstand	c	mm	570
	1.9	Radstand	y	mm	1165
Gewichte	2.1	Eigengewicht		kg	75
	2.1.1	Eigengewicht (inkl. Batterie)		kg	75
Räder/Fahrwerk	3.1	Bereifung			V-GV
	3.2	Reifengröße, vorn			Ø 200x50
	3.3	Reifengröße, hinten			Ø 80x90
	3.5	Räder, Anzahl vorn/hinten (x=angetrieben)			2/2
	3.6	Spurweite, vorn	b10	mm	120
	3.7	Spurweite, hinten	b11	mm	520
	Grundabmessungen	4.4	Hub (h3)	h3	mm
4.9		Höhe Deichselgriff in Fahrstellung min./max.	h14	mm	1170
4.14		Standhöhe angehoben	h12	mm	200
4.15		Höhe gesenkt	h13	mm	85
4.19		Gesamtlänge	l1	mm	1475
4.21.1		Gesamtbreite	b1	mm	680
4.22		Gabelzinkenmaße	s/e/l	mm	51 x 160 x 1140
4.25		Gabelaußenabstand	b5	mm	680
4.32		Bodenfreiheit Mitte Radstand	m2	mm	38
4.34.1		Arbeitsgangbreite (Palette 1000x1200 quer)	Ast	mm	1610
4.34.2		Arbeitsgangbreite (Palette 800x1200 längs)	Ast	mm	1810
4.35	Wenderadius	Wa	mm	1330	
Leistungsdaten	5.3	Senkgeschwindigkeit mit/ohne Last		m/s	0,1 / 0,05
- Dieses Typenblatt nach VDI-Richtlinie 2198 nennt nur die technischen Werte des Standard-Gerätes. Abweichende Bereifungen, andere Hubgerüste, Zusatzeinrichtungen usw. können andere Werte ergeben.					

Kennzeichen	1.1	Hersteller (Kurzbezeichnung)			Jungheinrich
	1.2	Typzeichen des Herstellers			AM I20
	1.3	Antrieb			Manuell
	1.4	Bedienung			Manuell
	1.5	Tragfähigkeit/Last	Q	kg	2000
	1.6	Lastschwerpunktabstand	c	mm	570
	1.9	Radstand	y	mm	1165
Gewichte	2.1	Eigengewicht		kg	78
	2.1.1	Eigengewicht (inkl. Batterie)		kg	78

Räder/Fahrwerk	3.1	Bereifung			N-BN
	3.2	Reifengröße, vorn			Ø 200x50
	3.3	Reifengröße, hinten			Ø 80x65
	3.5	Räder, Anzahl vorn/hinten (x=angetrieben)			2/2
	3.6	Spurweite, vorn	b10	mm	120
	3.7	Spurweite, hinten	b11	mm	520
	Grundabmessungen	4.4	Hub (h3)	h3	mm
4.9		Höhe Deichselgriff in Fahrstellung min./max.	h14	mm	1170
4.14		Standhöhe angehoben	h12	mm	200
4.15		Höhe gesenkt	h13	mm	85
4.19		Gesamtlänge	l1	mm	1475
4.21.1		Gesamtbreite	b1	mm	680
4.22		Gabelzinkenmaße	s/e/l	mm	51 x 160 x 1140
4.25		Gabelaußenabstand	b5	mm	680
4.32		Bodenfreiheit Mitte Radstand	m2	mm	38
4.34.1		Arbeitsgangbreite (Palette 1000x1200 quer)	Ast	mm	1610
4.34.2		Arbeitsgangbreite (Palette 800x1200 längs)	Ast	mm	1810
4.35	Wenderadius	Wa	mm	1330	
Leistungsdaten	5.3	Senkgeschwindigkeit mit/ohne Last		m/s	0,1 / 0,05

- Dieses Typenblatt nach VDI-Richtlinie 2198 nennt nur die technischen Werte des Standard-Gerätes. Abweichende Bereifungen, andere Hubgerüste, Zusatzeinrichtungen usw. können andere Werte ergeben.

Kennzeichen	1.1	Hersteller (Kurzbezeichnung)			Jungheinrich
	1.2	Typzeichen des Herstellers			AM I20
	1.3	Antrieb			Manuell
	1.4	Bedienung			Manuell
	1.5	Tragfähigkeit/Last	Q	kg	2000
	1.6	Lastschwerpunkt Abstand	c	mm	570
	1.9	Radstand	y	mm	1165
Gewichte	2.1	Eigengewicht		kg	78
	2.1.1	Eigengewicht (inkl. Batterie)		kg	78
Räder/Fahrwerk	3.1	Bereifung			V-BV
	3.2	Reifengröße, vorn			Ø 200x50
	3.3	Reifengröße, hinten			Ø 80x70
	3.5	Räder, Anzahl vorn/hinten (x=angetrieben)			2/2
	3.6	Spurweite, vorn	b10	mm	120
	3.7	Spurweite, hinten	b11	mm	520
	Grundabmessungen	4.4	Hub (h3)	h3	mm
4.9		Höhe Deichselgriff in Fahrstellung min./max.	h14	mm	1170
4.14		Standhöhe angehoben	h12	mm	200
4.15		Höhe gesenkt	h13	mm	85
4.19		Gesamtlänge	l1	mm	1475
4.21.1		Gesamtbreite	b1	mm	680
4.22		Gabelzinkenmaße	s/e/l	mm	51 x 160 x 1140

	4.25	Gabelaußenabstand	b5	mm	680
	4.32	Bodenfreiheit Mitte Radstand	m2	mm	38
	4.34.1	Arbeitsgangbreite (Palette 1000x1200 quer)	Ast	mm	1610
	4.34.2	Arbeitsgangbreite (Palette 800x1200 längs)	Ast	mm	1810
	4.35	Wenderadius	Wa	mm	1330
Leistungsdaten	5.3	Senkgeschwindigkeit mit/ohne Last		m/s	0,1 / 0,05
- Dieses Typenblatt nach VDI-Richtlinie 2198 nennt nur die technischen Werte des Standard-Gerätes. Abweichende Bereifungen, andere Hubgerüste, Zusatzeinrichtungen usw. können andere Werte ergeben.					

Kennzeichen	1.1	Hersteller (Kurzbezeichnung)			Jungheinrich
	1.2	Typzeichen des Herstellers			AM 120
	1.3	Antrieb			Manuell
	1.4	Bedienung			Manuell
	1.5	Tragfähigkeit/Last	Q	kg	2000
	1.6	Lastschwerpunktabstand	c	mm	610
	1.9	Radstand	y	mm	1245
Gewichte	2.1	Eigengewicht		kg	78
	2.1.1	Eigengewicht (inkl. Batterie)		kg	78
Räder/Fahrwerk	3.1	Bereifung			N-GN
	3.2	Reifengröße, vorn			Ø 200x50
	3.3	Reifengröße, hinten			Ø 80x90
	3.5	Räder, Anzahl vorn/hinten (x=angetrieben)			2/2
	3.6	Spurweite, vorn	b10	mm	120
	3.7	Spurweite, hinten	b11	mm	520
	Grundabmessungen	4.4	Hub (h3)	h3	mm
4.9		Höhe Deichselgriff in Fahrstellung min./max.	h14	mm	1170
4.14		Standhöhe angehoben	h12	mm	200
4.15		Höhe gesenkt	h13	mm	85
4.19		Gesamtlänge	l1	mm	1555
4.21.1		Gesamtbreite	b1	mm	680
4.22		Gabelzinkenmaße	s/e/l	mm	51 x 160 x 1220
4.25		Gabelaußenabstand	b5	mm	680
4.32		Bodenfreiheit Mitte Radstand	m2	mm	38
4.34.1		Arbeitsgangbreite (Palette 1000x1200 quer)	Ast	mm	1610
4.34.2	Arbeitsgangbreite (Palette 800x1200 längs)	Ast	mm	1830	
4.35	Wenderadius	Wa	mm	1410	
Leistungsdaten	5.3	Senkgeschwindigkeit mit/ohne Last		m/s	0,1 / 0,05
- Dieses Typenblatt nach VDI-Richtlinie 2198 nennt nur die technischen Werte des Standard-Gerätes. Abweichende Bereifungen, andere Hubgerüste, Zusatzeinrichtungen usw. können andere Werte ergeben.					

Kennzeichen	1.1	Hersteller (Kurzbezeichnung)		Jungheinrich	
	1.2	Typzeichen des Herstellers		AM 120	
	1.3	Antrieb		Manuell	
	1.4	Bedienung		Manuell	
	1.5	Tragfähigkeit/Last	Q	kg	2000
	1.6	Lastschwerpunktstand	c	mm	610
	1.9	Radstand	y	mm	1245
Gewichte	2.1	Eigengewicht		kg	78
	2.1.1	Eigengewicht (inkl. Batterie)		kg	78
Räder/Fahrwerk	3.1	Bereifung			V-GV
	3.2	Reifengröße, vorn			Ø 200x50
	3.3	Reifengröße, hinten			Ø 80x90
	3.5	Räder, Anzahl vorn/hinten (x=angetrieben)			2/2
	3.6	Spurweite, vorn	b10	mm	120
	3.7	Spurweite, hinten	b11	mm	520
	Grundabmessungen	4.4	Hub (h3)	h3	mm
4.9		Höhe Deichselgriff in Fahrstellung min./max.	h14	mm	1170
4.14		Standhöhe angehoben	h12	mm	200
4.15		Höhe gesenkt	h13	mm	85
4.19		Gesamtlänge	l1	mm	1555
4.21.1		Gesamtbreite	b1	mm	680
4.22		Gabelzinkenmaße	s/e/l	mm	51 x 160 x 1220
4.25		Gabelaußenabstand	b5	mm	680
4.32		Bodenfreiheit Mitte Radstand	m2	mm	38
4.34.1		Arbeitsgangbreite (Palette 1000x1200 quer)	Ast	mm	1610
4.34.2	Arbeitsgangbreite (Palette 800x1200 längs)	Ast	mm	1830	
4.35	Wenderadius	Wa	mm	1410	
Leistungsdaten	5.3	Senkgeschwindigkeit mit/ohne Last		m/s	0,1 / 0,05
- Dieses Typenblatt nach VDI-Richtlinie 2198 nennt nur die technischen Werte des Standard-Gerätes. Abweichende Bereifungen, andere Hubgerüste, Zusatzeinrichtungen usw. können andere Werte ergeben.					

Kennzeichen	1.1	Hersteller (Kurzbezeichnung)		Jungheinrich	
	1.2	Typzeichen des Herstellers		AM 120	
	1.3	Antrieb		Manuell	
	1.4	Bedienung		Manuell	
	1.5	Tragfähigkeit/Last	Q	kg	2000
	1.6	Lastschwerpunktstand	c	mm	610
	1.9	Radstand	y	mm	1245
Gewichte	2.1	Eigengewicht		kg	78
	2.1.1	Eigengewicht (inkl. Batterie)		kg	78

Räder/Fahrwerk	3.1	Bereifung			V-BV
	3.2	Reifengröße, vorn			Ø 200x50
	3.3	Reifengröße, hinten			Ø 80x90
	3.5	Räder, Anzahl vorn/hinten (x=angetrieben)			2/2
	3.6	Spurweite, vorn	b10	mm	120
	3.7	Spurweite, hinten	b11	mm	520
	Grundabmessungen	4.4	Hub (h3)	h3	mm
4.9		Höhe Deichselgriff in Fahrstellung min./max.	h14	mm	1170
4.14		Standhöhe angehoben	h12	mm	200
4.15		Höhe gesenkt	h13	mm	85
4.19		Gesamtlänge	l1	mm	1555
4.21.1		Gesamtbreite	b1	mm	680
4.22		Gabelzinkenmaße	s/e/l	mm	51 x 160 x 1220
4.25		Gabelaußenabstand	b5	mm	680
4.32		Bodenfreiheit Mitte Radstand	m2	mm	38
4.34.1		Arbeitsgangbreite (Palette 1000x1200 quer)	Ast	mm	1610
4.34.2		Arbeitsgangbreite (Palette 800x1200 längs)	Ast	mm	1830
4.35	Wenderadius	Wa	mm	1410	
Leistungsdaten	5.3	Senkgeschwindigkeit mit/ohne Last		m/s	0,1 / 0,05

- Dieses Typenblatt nach VDI-Richtlinie 2198 nennt nur die technischen Werte des Standard-Gerätes. Abweichende Bereifungen, andere Hubgerüste, Zusatzeinrichtungen usw. können andere Werte ergeben.

Kennzeichen	1.1	Hersteller (Kurzbezeichnung)			Jungheinrich
	1.2	Typzeichen des Herstellers			AM I20
	1.3	Antrieb			Manuell
	1.4	Bedienung			Manuell
	1.5	Tragfähigkeit/Last	Q	kg	2000
	1.6	Lastschwerpunktabstand	c	mm	610
	1.9	Radstand	y	mm	1245
Gewichte	2.1	Eigengewicht		kg	81
	2.1.1	Eigengewicht (inkl. Batterie)		kg	81
Räder/Fahrwerk	3.1	Bereifung			N-BN
	3.2	Reifengröße, vorn			Ø 200x50
	3.3	Reifengröße, hinten			Ø 80x65
	3.5	Räder, Anzahl vorn/hinten (x=angetrieben)			2/2
	3.6	Spurweite, vorn	b10	mm	120
	3.7	Spurweite, hinten	b11	mm	520
	Grundabmessungen	4.4	Hub (h3)	h3	mm
4.9		Höhe Deichselgriff in Fahrstellung min./max.	h14	mm	1170
4.14		Standhöhe angehoben	h12	mm	200
4.15		Höhe gesenkt	h13	mm	85
4.19		Gesamtlänge	l1	mm	1555
4.21.1		Gesamtbreite	b1	mm	680
4.22		Gabelzinkenmaße	s/e/l	mm	51 x 160 x 1220

	4.25	Gabelaußenabstand	b5	mm	680
	4.32	Bodenfreiheit Mitte Radstand	m2	mm	38
	4.34.1	Arbeitsgangbreite (Palette 1000×1200 quer)	Ast	mm	1610
	4.34.2	Arbeitsgangbreite (Palette 800x1200 längs)	Ast	mm	1830
	4.35	Wenderadius	Wa	mm	1410
Leistungsdaten	5.3	Senkgeschwindigkeit mit/ohne Last		m/s	0,1 / 0,05
<p>- Dieses Typenblatt nach VDI-Richtlinie 2198 nennt nur die technischen Werte des Standard-Gerätes. Abweichende Bereifungen, andere Hubgerüste, Zusatzeinrichtungen usw. können andere Werte ergeben.</p>					

Jungheinrich

Vertrieb Deutschland AG & Co. KG

Friedrich-Ebert-Damm 129

22047 Hamburg

Telefon 0800 222 585858*

*Deutschlandweit kostenlos

info@jungheinrich.de
www.jungheinrich.de

Zertifiziert sind die deutschen
Produktionswerke in Norderstedt,
Moosburg und Landsberg sowie unser
Ersatzteilzentrum in Kaltenkirchen. ISO 9001
ISO 14001

Jungheinrich Flurförderzeuge
entsprechen den europäischen
Sicherheitsanforderungen.



**JUNGHEINRICH**