



Transpaleta manual

AM 120 / 120p

Altura de elevación: 120 mm / Capacidad de carga: 2000 kg

AM 120 / 120p



Inox AISI 316 (V4A)	Feuerverzinkt
Inox AISI 303/304 (V2A)	Verzinkt und gelb chromatiert

AM l20 / l20p



AM l20 / l20p

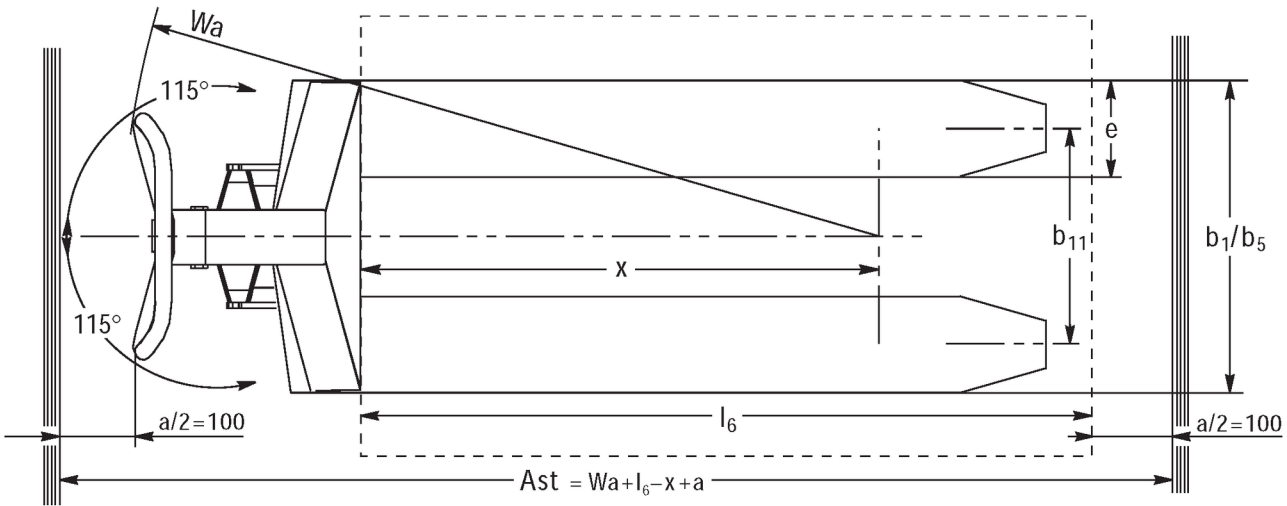
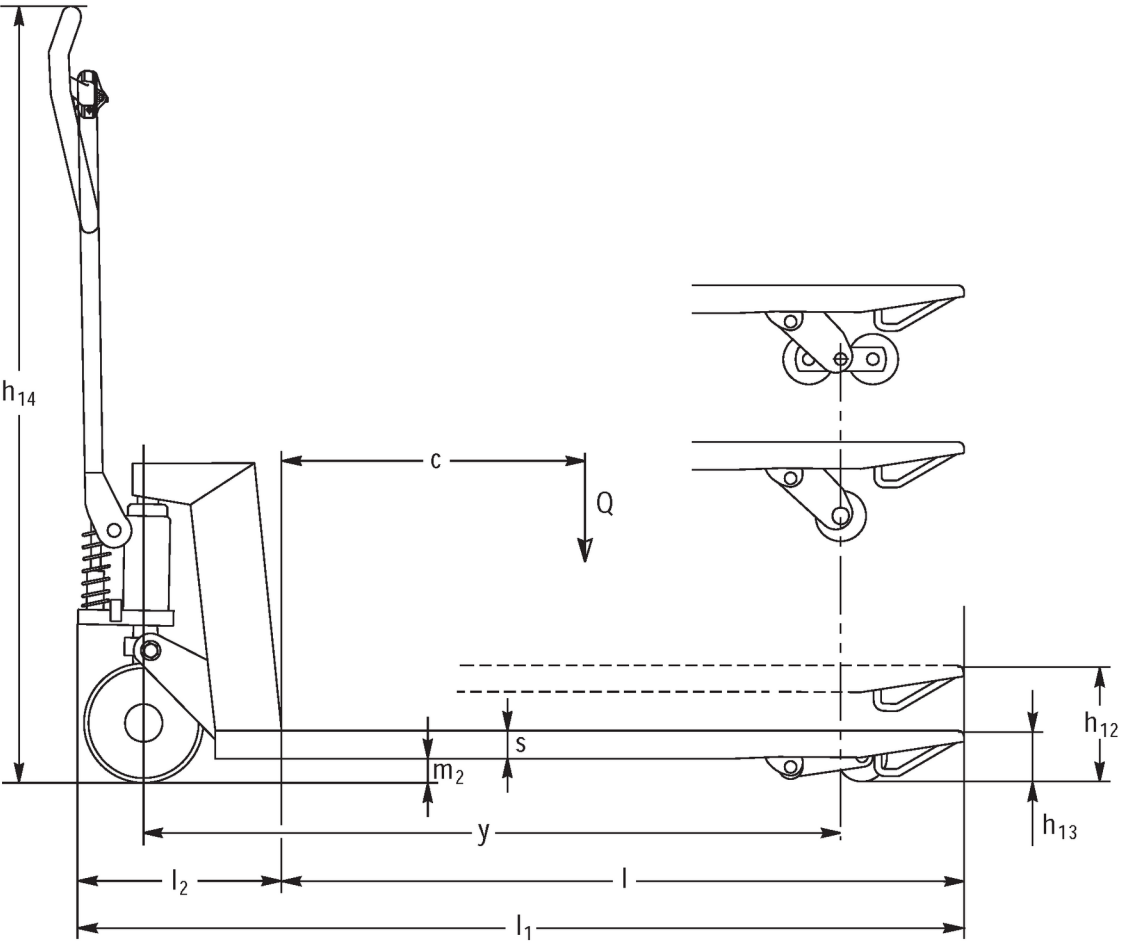


Tabla VDI

Versión: 01/2025

Marca distintiva	1.1	Fabricante (abreviatura)		Jungheinrich											
	1.2	Nomenclatura del fabricante		AM I20p											
	1.3	Grupo de tracción		Manual											
	1.4	Manipulación		Manual											
	1.5	Capacidad de carga/carga	Q kg	2000											
	1.6	Distancia al centro de gravedad de la carga	c mm	610				570				485			
	1.9	Distancia entre ejes	y mm	1245				1165				995			
Pesos	2.1	Tara	kg	81			78			75			72		
	2.1.1	Peso propio (incl. batería)	kg	81			78			-			72		
Ruedas/chasis	3.1	Bandajes		V-BV	N-BN	V-GV	N-GN	V-BV	N-BN	C-GV	N-GN	V-BV	N-BN		
	3.2	Dimensiones de ruedas, delante		Ø 200x50											
	3.3	Dimensiones de neumáticos, detrás		Ø 80x70	Ø 80x65	Ø 80x90	Ø 80x70	Ø 80x65	Ø 80x90	Ø 80x70	Ø 80x65				
	3.5	Ruedas, número delante/detrás (x = con tracción)		2/2											
	3.6	Ancho de vía, delante	b10 mm	120											
	3.7	Ancho de vía, detrás	b11 mm	520											
	Medidas básicas	4.4	Elevación (h3)	h3 mm	120										
4.9		Altura de la empuñadura de barra timón en posición de marcha mín./máx.	h14 mm	1170											
4.14		Altura de plataforma elevada	h12 mm	205											
4.15		Altura de horquillas bajadas	h13 mm	85											
4.19		Longitud total	l1 mm	1555				1475				1305			
4.21.1		Ancho total	b1 mm	680											
4.22		Dimensiones de horquillas	s/e/l mm	51 x 160 x 1220				51 x 160 x 1140				51 x 160 x 970			
4.25		Ancho exterior sobre horquillas	b5 mm	680											
4.32		Margen con el suelo, centro distancia entre ejes	m2 mm	34											
4.34.1		Ancho de pasillo de trabajo (palet 1000x1200 transversal)	Ast mm	1610											
4.34.2		Ancho de pasillo de trabajo (palet 800x1200 longitudinal)	Ast mm	1830				1810							
4.35	Radio de giro	Wa mm	1410				1330				1160				
Prestaciones	5.3	Velocidad de descenso con/sin carga	m/s	0,1 / 0,05											
- Esta hoja técnica conforme a la directiva VDI 2198 indica sólo los valores técnicos del equipo estándar. Un bandaje diferente, otros mástiles de elevación, dispositivos adicionales, etc. pueden dar otros valores.															

Marca distintiva	1.1	Fabricante (abreviatura)		Jungheinrich											
	1.2	Nomenclatura del fabricante		AM I20p											
	1.3	Grupo de tracción		Manual											
	1.4	Manipulación		Manual											
	1.5	Capacidad de carga/carga	Q kg	2000											
	1.6	Distancia al centro de gravedad de la carga	c mm	485				405				610			

	1.9	Distancia entre ejes	y	mm	995	835				1245				
Pesos	2.1	Tara	kg		69				65		75		72	
	2.1.1	Peso propio (incl. batería)	kg		69	66	-				75		72	
Ruedas/chasis	3.1	Bandajes			V-GV	N-GN	V-BV	N-BN	V-GV	N-GN	V-BV	N-BN	V-GV	N-GN
	3.2	Dimensiones de ruedas, delante			Ø 200x50									
	3.3	Dimensiones de neumáticos, detrás			Ø 80x90	Ø 80x70	Ø 80x65	Ø 80x90	Ø 80x70	Ø 80x65	Ø 80x90			
	3.5	Ruedas, número delante/detrás (x = con tracción)			2/2									
	3.6	Ancho de vía, delante	b10	mm	120									
	3.7	Ancho de vía, detrás	b11	mm	520				360					
	Medidas básicas	4.4	Elevación (h3)	h3	mm	120								
4.9		Altura de la empuñadura de barra timón en posición de marcha mín./máx.	h14	mm	1170									
4.14		Altura de plataforma elevada	h12	mm	205									
4.15		Altura de horquillas bajadas	h13	mm	85									
4.19		Longitud total	l1	mm	1305	1145				1555				
4.21.1		Ancho total	b1	mm	680				520					
4.22		Dimensiones de horquillas	s/ e/l	mm	51 x 160 x 970	51 x 160 x 810				51 x 160 x 1220				
4.25		Ancho exterior sobre horquillas	b5	mm	680				520					
4.32		Margen con el suelo, centro distancia entre ejes	m2	mm	34									
4.34.1		Ancho de pasillo de trabajo (palet 1000x1200 transversal)	Ast	mm	1610									
4.34.2		Ancho de pasillo de trabajo (palet 800x1200 longitudinal)	Ast	mm	1810				1830					
4.35	Radio de giro	Wa	mm	1160	1000				1410					
Prestaciones	5.3	Velocidad de descenso con/sin carga	m/s		0,1 / 0,05									
- Esta hoja técnica conforme a la directiva VDI 2198 indica sólo los valores técnicos del equipo estándar. Un bandaje diferente, otros mástiles de elevación, dispositivos adicionales, etc, pueden dar otros valores.														

Marca distintiva	1.1	Fabricante (abreviatura)			Jungheinrich									
	1.2	Nomenclatura del fabricante			AM I20p									
	1.3	Grupo de tracción			Manual									
	1.4	Manipulación			Manual									
	1.5	Capacidad de carga/carga	Q	kg	2000									
	1.6	Distancia al centro de gravedad de la carga	c	mm	570				485		405			
	1.9	Distancia entre ejes	y	mm	1165				995				835	
Pesos	2.1	Tara	kg	72	69		66		63					
	2.1.1	Peso propio (incl. batería)	kg	-				66		63		-		
	2.2	Peso por eje con carga delante/detrás	-	- / -		636 / 1432		- / -						
	2.3	Peso por eje sin carga delante/detrás	-	- / -		21 / 47		- / -						

Ruedas/chasis	3.1	Bandajes		V-BV	N-BN	V-GV	N-GN	V-BV	N-BN	V-GV	N-GN	V-BV	N-BN
	3.2	Dimensiones de ruedas, delante		Ø 200x50									
	3.3	Dimensiones de neumáticos, detrás		Ø 80x70	Ø 80x65	Ø 80x90		Ø 80x70	Ø 80x65	Ø 80x90	Ø 80x70	Ø 80x65	
	3.5	Ruedas, número delante/detrás (x = con tracción)		2/2									
	3.6	Ancho de vía, delante	b10 mm	120									
	3.7	Ancho de vía, detrás	b11 mm	360									335
	Medidas básicas	4.4	Elevación (h3)	h3 mm	120								
4.9		Altura de la empuñadura de barra timón en posición de marcha mín./máx.	h14 mm	1170		1220 / 1170		1170					
4.14		Altura de plataforma elevada	h12 mm	205									
4.15		Altura de horquillas bajadas	h13 mm	85									
4.19		Longitud total	l1 mm	1475				1305				1145	
4.20		Longitud hasta dorsal de horquillas	l2 mm	-		340		-					
4.21.1		Ancho total	b1 mm	520									
4.22		Dimensiones de horquillas	s/ e/l mm	51 x 160 x 1140				51 x 160 x 970				51 x 160 x 810	
4.25		Ancho exterior sobre horquillas	b5 mm	520									
4.32		Margen con el suelo, centro distancia entre ejes	m2 mm	34									
4.34.1		Ancho de pasillo de trabajo (palet 1000x1200 transversal)	Ast mm	1610									
4.34.2		Ancho de pasillo de trabajo (palet 800x1200 longitudinal)	Ast mm	1810									
4.35		Radio de giro	Wa mm	1330				1160				1000	
Prestaciones	5.3	Velocidad de descenso con/sin carga	m/s	0,1 / 0,05									
- Esta hoja técnica conforme a la directiva VDI 2198 indica sólo los valores técnicos del equipo estándar. Un bandaje diferente, otros mástiles de elevación, dispositivos adicionales, etc, pueden dar otros valores.													

Marca distintiva	1.1	Fabricante (abreviatura)		Jungheinrich										
	1.2	Nomenclatura del fabricante		AM I20p	AM I20									
	1.3	Grupo de tracción		Manual										
	1.4	Manipulación		Manual										
	1.5	Capacidad de carga/carga	Q kg	2000										
	1.6	Distancia al centro de gravedad de la carga	c mm	405					485					
	1.9	Distancia entre ejes	y mm	835					995					
Pesos	2.1	Tara	kg	59			63			66				
	2.1.1	Peso propio (incl. batería)	kg	-	59		63			66				
Ruedas/chasis	3.1	Bandajes		V-GV	N-GN	V-GV	N-BN	V-BV	N-GN	V-GV	N-BN	V-BV		
	3.2	Dimensiones de ruedas, delante		Ø 200x50										
	3.3	Dimensiones de neumáticos, detrás		Ø 80x90			Ø 80x65	Ø 80x70	Ø 80x90	Ø 80x65	Ø 80x70			
	3.5	Ruedas, número delante/detrás (x = con tracción)		2/2										
	3.6	Ancho de vía, delante	b10 mm	120										

	3.7	Ancho de vía, detrás	b11 mm	335	360		
Medidas básicas	4.4	Elevación (h3)	h3 mm	120			
	4.9	Altura de la empuñadura de barra timón en posición de marcha mín./máx.	h14 mm	1170			
	4.14	Altura de plataforma elevada	h12 mm	205	200		
	4.15	Altura de horquillas bajadas	h13 mm	85			
	4.19	Longitud total	l1 mm	1145		1305	
	4.21.1	Ancho total	b1 mm	520			
	4.22	Dimensiones de horquillas	s/ e/l mm	51 x 160 x 810		51 x 160 x 970	
	4.25	Ancho exterior sobre horquillas	b5 mm	520			
	4.32	Margen con el suelo, centro distancia entre ejes	m2 mm	34	38		
	4.34.1	Ancho de pasillo de trabajo (palet 1000x1200 transversal)	Ast mm	1610			
	4.34.2	Ancho de pasillo de trabajo (palet 800x1200 longitudinal)	Ast mm	1810			
4.35	Radio de giro	Wa mm	1000		1160		
Prestaciones	5.3	Velocidad de descenso con/sin carga	m/s	0,1 / 0,05			
- Esta hoja técnica conforme a la directiva VDI 2198 indica sólo los valores técnicos del equipo estándar. Un bandaje diferente, otros mástiles de elevación, dispositivos adicionales, etc, pueden dar otros valores.							

Marca distintiva	1.1	Fabricante (abreviatura)		Jungheinrich									
	1.2	Nomenclatura del fabricante		AM I20									
	1.3	Grupo de tracción		Manual									
	1.4	Manipulación		Manual									
	1.5	Capacidad de carga/carga	Q kg	2000									
	1.6	Distancia al centro de gravedad de la carga	c mm	570		610		405					
	1.9	Distancia entre ejes	y mm	1165		1245		835					
Pesos	2.1	Tara	kg	69	72		75	65					
	2.1.1	Peso propio (incl. batería)	kg	69	72		75	65					
	2.2	Peso por eje con carga delante/detrás	kg	636 / 1432	- / -								
	2.3	Peso por eje sin carga delante/detrás	kg	21 / 47	- / -								
Ruedas/chasis	3.1	Bandajes		N-GN	V- GV	N-BN	V-BV	N- GN	V- GV	N-BN	V- BV	N- GN	V- GV
	3.2	Dimensiones de ruedas, delante		Ø 200x50									
	3.3	Dimensiones de neumáticos, detrás		Ø 80x90	Ø 80x65	Ø 80x70	Ø 80x90	Ø 80x65	Ø 80x90				
	3.5	Ruedas, número delante/detrás (x = con tracción)		2/2									
	3.6	Ancho de vía, delante	b10 mm	120									
	3.7	Ancho de vía, detrás	b11 mm	360								520	
Medidas básicas	4.4	Elevación (h3)	h3 mm	120									
	4.9	Altura de la empuñadura de barra timón en posición de marcha mín./máx.	h14 mm	1170									
	4.14	Altura de plataforma elevada	h12 mm	200									
	4.15	Altura de horquillas bajadas	h13 mm	85									

	4.19	Longitud total	l1 mm	1475	1555	1145
	4.20	Longitud hasta dorsal de horquillas	l2 mm	340	-	
	4.21.1	Ancho total	b1 mm	520		680
	4.22	Dimensiones de horquillas	s/ e/l mm	51 x 160 x 1140	51 x 160 x 1220	51 x 160 x 810
	4.25	Ancho exterior sobre horquillas	b5 mm	520		680
	4.32	Margen con el suelo, centro distancia entre ejes	m2 mm	38		
	4.34.1	Ancho de pasillo de trabajo (palet 1000x1200 transversal)	Ast mm	1610		
	4.34.2	Ancho de pasillo de trabajo (palet 800x1200 longitudinal)	Ast mm	1810	1830	1810
	4.35	Radio de giro	Wa mm	1330	1410	1000
Prestaciones	5.3	Velocidad de descenso con/sin carga	m/s	0,1 / 0,05		

- Esta hoja técnica conforme a la directiva VDI 2198 indica sólo los valores técnicos del equipo estándar. Un bandaje diferente, otros mástiles de elevación, dispositivos adicionales, etc. pueden dar otros valores.

Marca distintiva	1.1	Fabricante (abreviatura)		Jungheinrich									
	1.2	Nomenclatura del fabricante		AM I20									
	1.3	Grupo de tracción		Manual									
	1.4	Manipulación		Manual									
	1.5	Capacidad de carga/carga	Q kg	2000									
	1.6	Distancia al centro de gravedad de la carga	c mm	405	485	570							
	1.9	Distancia entre ejes	y mm	835	995	1165							
Pesos	2.1	Tara	kg	69	72	75	78						
	2.1.1	Peso propio (incl. batería)	kg	69	72	75	78						
Ruedas/chasis	3.1	Bandajes		V-BV	N-BN	N-GN	V-GV	N-BN	V-BV	N-GN	V-GV	N-BN	V-BV
	3.2	Dimensiones de ruedas, delante		Ø 200x50									
	3.3	Dimensiones de neumáticos, detrás		Ø 80x70	Ø 80x65	Ø 80x90	Ø 80x65	Ø 80x70	Ø 80x90	Ø 80x65	Ø 80x70		
	3.5	Ruedas, número delante/detrás (x = con tracción)		2/2									
	3.6	Ancho de vía, delante	b10 mm	120									
	3.7	Ancho de vía, detrás	b11 mm	520									
Medidas básicas	4.4	Elevación (h3)	h3 mm	120									
	4.9	Altura de la empuñadura de barra timón en posición de marcha mín./máx.	h14 mm	1170									
	4.14	Altura de plataforma elevada	h12 mm	200									
	4.15	Altura de horquillas bajadas	h13 mm	85									
	4.19	Longitud total	l1 mm	1145	1305				1475				
	4.21.1	Ancho total	b1 mm	680									
	4.22	Dimensiones de horquillas	s/ e/l mm	51 x 160 x 810	51 x 160 x 970				51 x 160 x 1140				
	4.25	Ancho exterior sobre horquillas	b5 mm	680									
	4.32	Margen con el suelo, centro distancia entre ejes	m2 mm	38									
	4.34.1	Ancho de pasillo de trabajo (palet 1000x1200 transversal)	Ast mm	1610									

	4.34.2	Ancho de pasillo de trabajo (palet 800x1200 longitudinal)	Ast mm	1810		
	4.35	Radio de giro	Wa mm	1000	1160	1330
Prestaciones	5.3	Velocidad de descenso con/sin carga	m/s	0,1 / 0,05		

- Esta hoja técnica conforme a la directiva VDI 2198 indica sólo los valores técnicos del equipo estándar. Un bandaje diferente, otros mástiles de elevación, dispositivos adicionales, etc, pueden dar otros valores.

Marca distintiva	1.1	Fabricante (abreviatura)		Jungheinrich			
	1.2	Nomenclatura del fabricante		AM 120			
	1.3	Grupo de tracción		Manual			
	1.4	Manipulación		Manual			
	1.5	Capacidad de carga/carga	Q kg	2000			
	1.6	Distancia al centro de gravedad de la carga	c mm	610			
	1.9	Distancia entre ejes	y mm	1245			
Pesos	2.1	Tara	kg	78		81	
	2.1.1	Peso propio (incl. batería)	kg	78		81	
Ruedas/Chasis	3.1	Bandajes		N-GN	V-GV	V-BV	N-BN
	3.2	Dimensiones de ruedas, delante		Ø 200x50			
	3.3	Dimensiones de neumáticos, detrás		Ø 80x90		Ø 80x65	
	3.5	Ruedas, número delante/detrás (x = con tracción)		2/2			
	3.6	Ancho de vía, delante	b10 mm	120			
	3.7	Ancho de vía, detrás	b11 mm	520			
Medidas básicas	4.4	Elevación (h3)	h3 mm	120			
	4.9	Altura de la empuñadura de barra timón en posición de marcha mín./máx.	h14 mm	1170			
	4.14	Altura de plataforma elevada	h12 mm	200			
	4.15	Altura de horquillas bajadas	h13 mm	85			
	4.19	Longitud total	l1 mm	1555			
	4.21.1	Ancho total	b1 mm	680			
	4.22	Dimensiones de horquillas	s/ e/l mm	51 x 160 x 1220			
	4.25	Ancho exterior sobre horquillas	b5 mm	680			
	4.32	Margen con el suelo, centro distancia entre ejes	m2 mm	38			
	4.34.1	Ancho de pasillo de trabajo (palet 1000x1200 transversal)	Ast mm	1610			
4.34.2	Ancho de pasillo de trabajo (palet 800x1200 longitudinal)	Ast mm	1830				
4.35	Radio de giro	Wa mm	1410				
Prestaciones	5.3	Velocidad de descenso con/sin carga	m/s	0,1 / 0,05			

- Esta hoja técnica conforme a la directiva VDI 2198 indica sólo los valores técnicos del equipo estándar. Un bandaje diferente, otros mástiles de elevación, dispositivos adicionales, etc, pueden dar otros valores.

Jungheinrich de España, S.A.U.

C/ Sierra Morena, 5
Área Empresarial Andalucía
28320 Pinto (Madrid)
Línea de atención al cliente
Teléfono 902 120 895

Línea de atención al cliente
Teléfono 902 120 895

info@jungheinrich.es
www.jungheinrich.es

Las fábricas de producción alemanas de
Norderstedt, Moosburg y Landsberg
están certificadas, así como nuestro
Centro de Recambios Originales en
Kaltenkirchen.

ISO 9001
ISO 14001

Las carretillas de Jungheinrich cumplen
los requisitos de seguridad europeos.



 **JUNGHEINRICH**

The Jungheinrich logo, featuring a red upward-pointing arrow above the word 'JUNGHEINRICH' in a bold, black, sans-serif font.