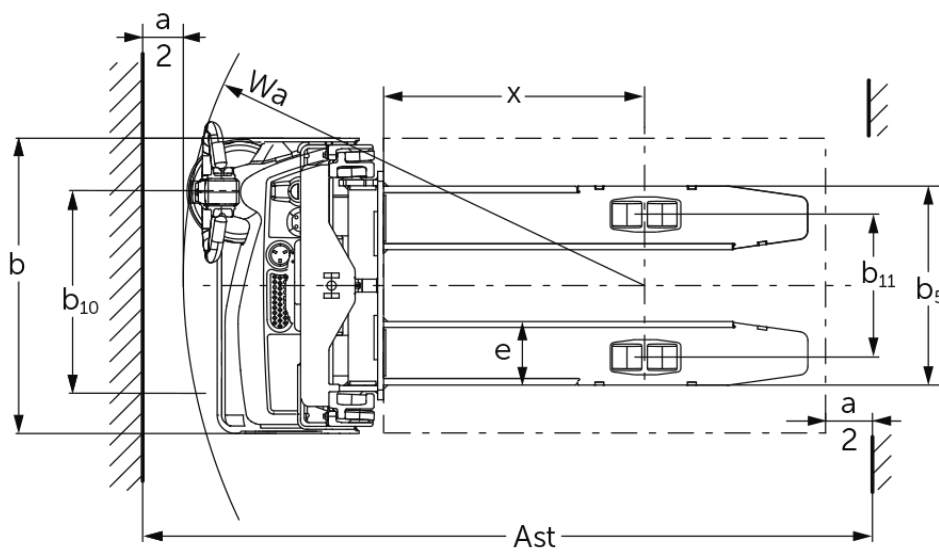
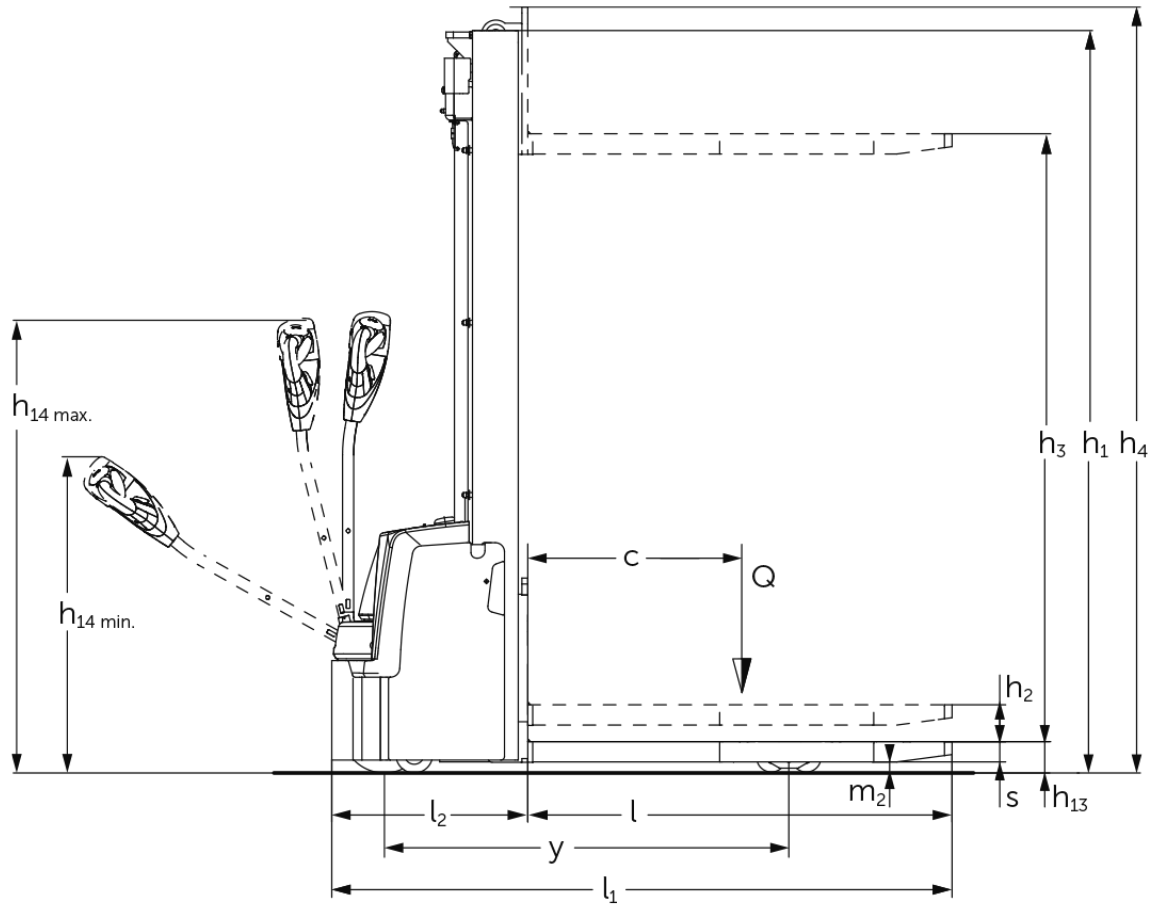




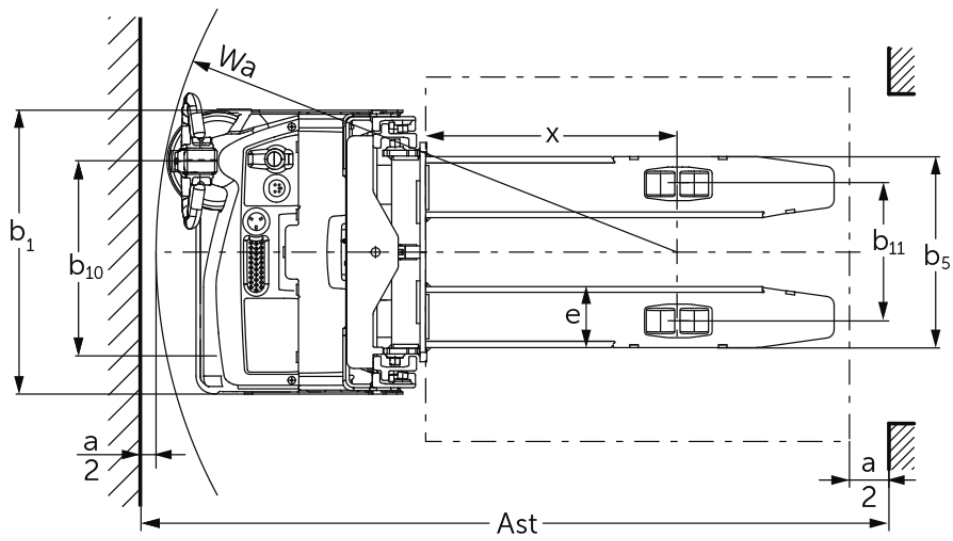
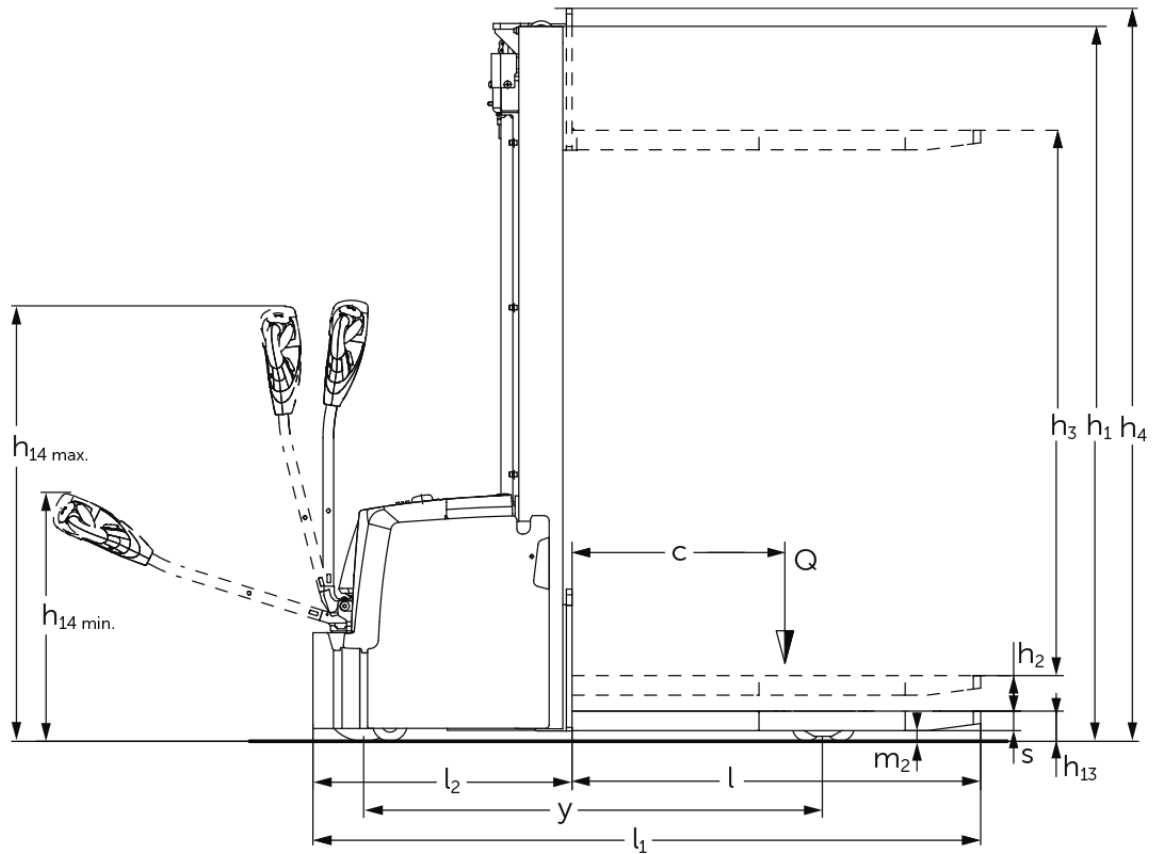
Sähkökäyttöinen pinontavaunu **EJC M10 ZT / M13 ZT**

Nostokorkeus: 2300-3300 mm / Kantavuus: 1000-1300 kg

EJC M10 ZT / M13 ZT



EJC M10 ZT / M13 ZT



VDI-taulukko

Tilanne: 01/2025

				EJC M10 ZT 2300	EJC M10 ZT 2500	EJC M10 ZT 2900	EJC M10 ZT 3300	EJC M13 ZT 2500	EJC M13 ZT 3300
Tunnistetiedot	1.2	Valmistajan tyyppimerkintä							
	1.3	Käyttövoima		Sähkökäyttöinen					
	1.4	Käyttö		Käyden ajettava					
	1.5	Kantavuus/kuorma	Q kg	1000				1300	
	1.6	Painopiste-etäisyys	c mm	600					
	1.8	Kuorman etäisyys	x mm	710					
	1.9	Akseliväli	y mm	1098				1296	
Painot	2.1.1	Omapaino (sis. akun)	kg	551	560	578	596	704	740
	2.2	Akselipaino kuormattuna edessä/takana	kg	468 / 1083	474 / 1086	486 / 1092	498 / 1098	566 / 1438	590 / 1450
	2.3	Akselipaino ilman kuormaa edessä/takana	kg	405 / 146	411 / 149	423 / 155	435 / 161	471 / 233	495 / 245
Pyörät/aluista	3.1	Renkaat		Polyuretaani (PU)					
	3.2	Rengaskoko edessä		Ø210x70					
	3.3	Rengaskoko takana		Ø80x70					
	3.4	Lisäpyörät		Ø100x50					
	3.5	Pyörien lukumäärä edessä/takana (x = vetopyörä)		1x+1/4					
	3.6	Raideväli edessä	b10 mm	550					
	3.7	Raideväli, takana	b11 mm	390					
Perusmitat	4.2	Maston korkeus alas laskettuna (h1)	h1 mm	1615	1715	1915	2115	1715	2115
	4.3	Vapaanosto (h2)	h2 mm	100					
	4.4	Nostokorkeus (h3)	h3 mm	2300	2500	2900	3300	2500	3300
	4.5	Maston korkeus ylös nostettuna (h4)	h4 mm	2730	2930	3330	3730	2930	3730
	4.9	Ohjausaisan kahvan vähimmäis-/enimmäiskorkeus ajoasennossa	h14 mm	800 / 1240					
	4.15	Korkeus laskettuna	h13 mm	85					
	4.19	Kokonaispituus	l1 mm	1685				1880	
	4.20	Pituus haarukan selkä mukaan lukien	l2 mm	535				728	
	4.21.1	Kokonaisleveys	b1 mm	800					
	4.22	Haarukoiden mitat	s/ e/l mm	55 x 172 x 1150					
	4.25	Leveys haarukoiden yli	b5 mm	540					
	4.32	Maavara akselivälin keskellä	m2 mm	30					
	4.34.1	Käytäväleveys (1 000 x 1 200 lava poikittain)	Ast mm	2136				2330	
	4.34.2	Käytäväleveys (lava 800 x 1 200 pitkittäin)	Ast mm	2103				2297	
	4.35	Kääntösäde	Wa mm	1270				1464	
Suorituskykytiedot	5.1	Ajonopeus kuormattuna/kuormatta	km/h	5 / 5					
	5.2	Nostonopeus kuormattuna/kuormatta	m/s	0,12 / 0,22					
	5.3	Laskunopeus kuormattuna/kuormatta	m/s	0,15 / 0,13					
	5.8	Enimmäiskaltevuusnousukyky kuormattuna/kuormatta	%	6 / 16					
	5.10	Ajojarru		sähkötoiminen					
Sähkömoottori/ elektronikka	6.1	Ajomoottori, teho S2 60 min	kW	1					
	6.2	Nostomoottori, teho S3:ssa	kW	2,2					
	6.3	Akku standardin DIN 43531/35/36 mukaan		ei					
	6.4	Akun jännite/nimelliskapasiteetti	V / Ah	24 / 50				24 / 100	
	6.5	Akun paino	kg	15				30	

	6.6	Energiankulutus VDI-työkierron mukaan	kWh/h	0,54	0,58
	6.6.1	Energiankulutus EN-työkierron mukaan	kWh/h	0,47	0,57
	6.6.2	CO ₂ -vastaavuus standardin EN16796 mukaan	kg/h	0,3	
Muuta	8.1	Ajoelektroniiikan tyyppi		BLDC: brushless direct current	
	10.7	Melutaso standardin EN12053 mukaan kuljettajan korvan tasolla	dB (A)	63	
<p>- Näissä VDI 2198:n mukaan laadituissa tyyppitiedoissa ilmoitetaan ainoastaan vakiovarusteiselle trukin tekniset tiedot. Toisenlaiset renkaat, muut mastot, lisälaitteet jne. voivat vaikuttaa annettuihin arvoihin.</p>					

Jungheinrich Lift Truck Oy

Ahjonkulma 1

04220 Kerava

Tel. 010 616 8585

Fax 010 616 8580

info@jungheinrich.fi
www.jungheinrich.fi

Saksan tuotantolaitokset
Norderstedtissa, Moosburgissa ja
Landsbergissa ovat sertifioituja
Kaltenkirchenin varaosakeskuksen
ohella. ISO 9001
ISO 14001

Jungheinrich-trukit täyttävät
eurooppalaiset turvallisuusvaatimukset.



**JUNGHEINRICH**