

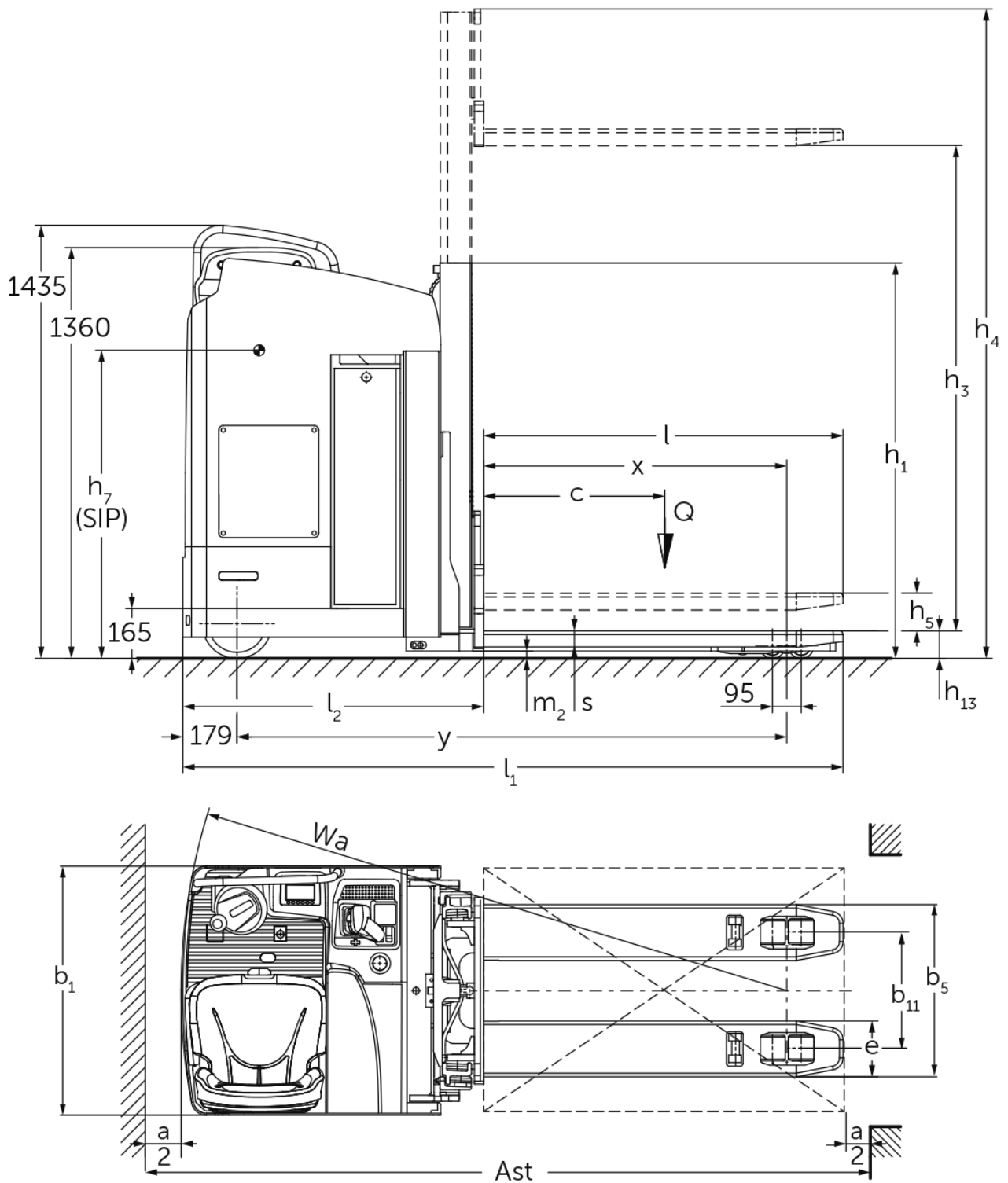


# Sähkökäyttöinen sivuttain seisten tai istuen ajettava trukki

## **ESD 220**

Nostokorkeus: 1660 mm / Kantavuus: 2000 kg

# ESD 220



# ESD 220

ESD 220	Nostokorkeus (h3)	Maston korkeus alas laskettuna (h1)	Vapaanosto (h2)	Maston korkeus ylös nostettuna (h4)
Kaksijatkeinen ZT-masto	1660 mm	1310 mm	100 mm	2150 mm

# VDI-taulukko

Tilanne: 01/2025

Tunnistiedot	1.2	Valmistajan tyyppimerkintä			ESD 220
	1.3	Käyttövoima			Sähkökäyttöinen
	1.4	Käyttö			Istuin
	1.5	Kantavuus/kuorma	Q	kg	2000
	1.5.1	Nimelliskantavuus/nostokyky mastonostossa	Q	kg	1000
	1.5.2	Nimelliskantavuus/nostokyky perusnostossa	Q	kg	2000
	1.6	Painopiste-etäisyys	c	mm	600
	1.8	Kuorman etäisyys	x	mm	1004
	1.9	Akseliväli	y	mm	1820
Painot	2.1.1	Omapaino (sis. akun)		kg	1350
	2.2	Akselipaino kuormattuna edessä/takana		kg	1340 / 2010
	2.3	Akselipaino ilman kuormaa edessä/takana		kg	982 / 368
Pyörät/alusta	3.1	Renkaat			Polyuretaani (PU)
	3.2	Rengaskoko edessä			Ø 230 x 77
	3.3	Rengaskoko takana			Ø 85 x 85
	3.4	Lisäpyörät			Ø 140 x 54
	3.5	Pyörien lukumäärä edessä/takana (x = vetopyörä)			2 + 1x / 4
	3.6	Raideväli edessä	b10	mm	544
	3.7	Raideväli, takana	b11	mm	380
Perusmitat	4.2	Maston korkeus alas laskettuna (h1)	h1	mm	1310
	4.3	Vapaanosto (h2)	h2	mm	100
	4.4	Nostokorkeus (h3)	h3	mm	1660
	4.5	Maston korkeus ylös nostettuna (h4)	h4	mm	2150
	4.6	Esinosto	h5	mm	110
	4.8	Istuin-/seisontakorkeus	h7	mm	1020
	4.15	Korkeus laskettuna	h13	mm	90
	4.19	Kokonaispituus	l1	mm	2185
	4.20	Pituus haarukan selkä mukaan lukien	l2	mm	995
	4.21.1	Kokonaisleveys	b1	mm	820
	4.22	Haarukoiden mitat	s/e/l	mm	65 x 185 x 1190
	4.25	Leveys haarukoiden yli	b5	mm	570
	4.32	Maavara akselivälin keskellä	m2	mm	25
	4.34.2	Käytäväleveys (lava 800 x 1 200 pitkittäin)	Ast	mm	2399
4.35	Kääntösäde	Wa	mm	2003	
Suorituskykytiedot	5.1	Ajonopeus kuormattuna/kuormatta		km/h	9,1 / 9,1
	5.2	Nostonopeus kuormattuna/kuormatta		m/s	0,2 / 0,39
	5.3	Laskunopeus kuormattuna/kuormatta		m/s	0,47 / 0,47
	5.8	Enimmäiskaltevuusnousukyky kuormattuna/kuormatta		%	8 / 14
	5.10	Ajojarru			regeneroiva
Sähkömoottori/elektronikka	6.1	Ajomoottori, teho S2 60 min		kW	2,8
	6.2	Nostomoottori, teho S3:ssa		kW	3
	6.3	Akku standardin DIN 43531/35/36 mukaan			ei
	6.4	Akun jännite/nimelliskapasiteetti		V / Ah	24 / 465
	6.5	Akun paino		kg	380
	6.6	Energiankulutus VDI-työkierron mukaan		kWh/h	0
	6.6.1	Energiankulutus EN-työkierron mukaan		kWh/h	0,61
6.6.2	CO2-vastaavuus standardin EN16796 mukaan		kg/h	0,3	

Muuta	8.1	Ajoelektroniiikan tyyppi		AC
<p>- Näissä VDI 2198:n mukaan laadituissa tyyppitiedoissa ilmoitetaan ainoastaan vakiovarusteiselle trukin tekniset tiedot. Toisenlaiset renkaat, muut mastot, lisälaitteet jne. voivat vaikuttaa annettuihin arvoihin.</p>				

Taulukon arvot koskevat mastoa ZT 1660, perusnosto laskettuna.

VDI-nro 1.8: perusnosto nostettuna: x - 78 mm.

VDI-nro 1.9: perusnosto nostettuna: y - 78 mm.

VDI-nro 4.35: perusnosto nostettuna: Wa - 78 mm.

**Jungheinrich Lift Truck Oy**

Ahjonkulma 1

04220 Kerava

Tel. 010 616 8585

Fax 010 616 8580

info@jungheinrich.fi  
www.jungheinrich.fi

Saksan tuotantolaitokset  
Norderstedtissa, Moosburgissa ja  
Landsbergissa ovat sertifioituja  
Kaltenkirchenin varaosakeskuksen  
ohella.

ISO 9001  
ISO 14001

Jungheinrich-trukit täyttävät  
eurooppalaiset turvallisuusvaatimukset.



**JUNGHEINRICH**