

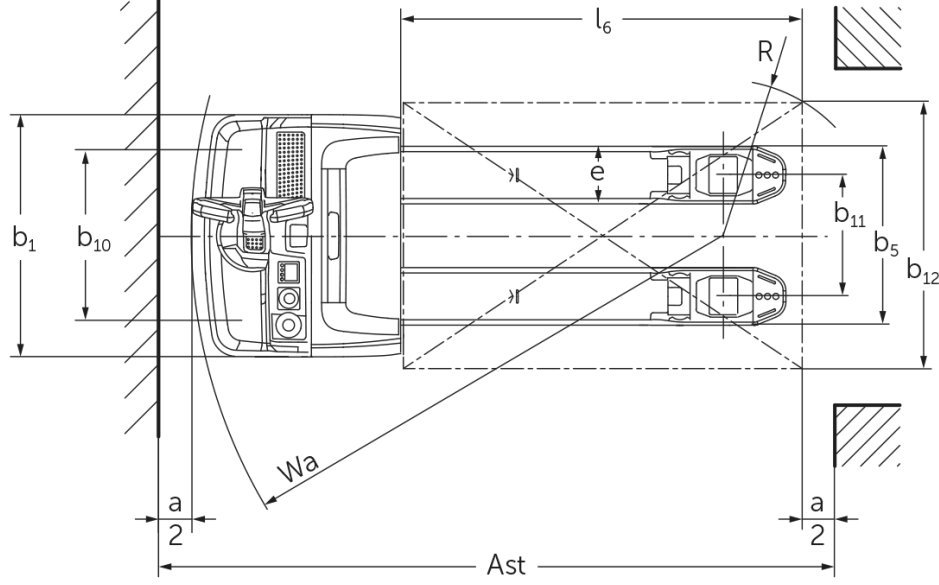
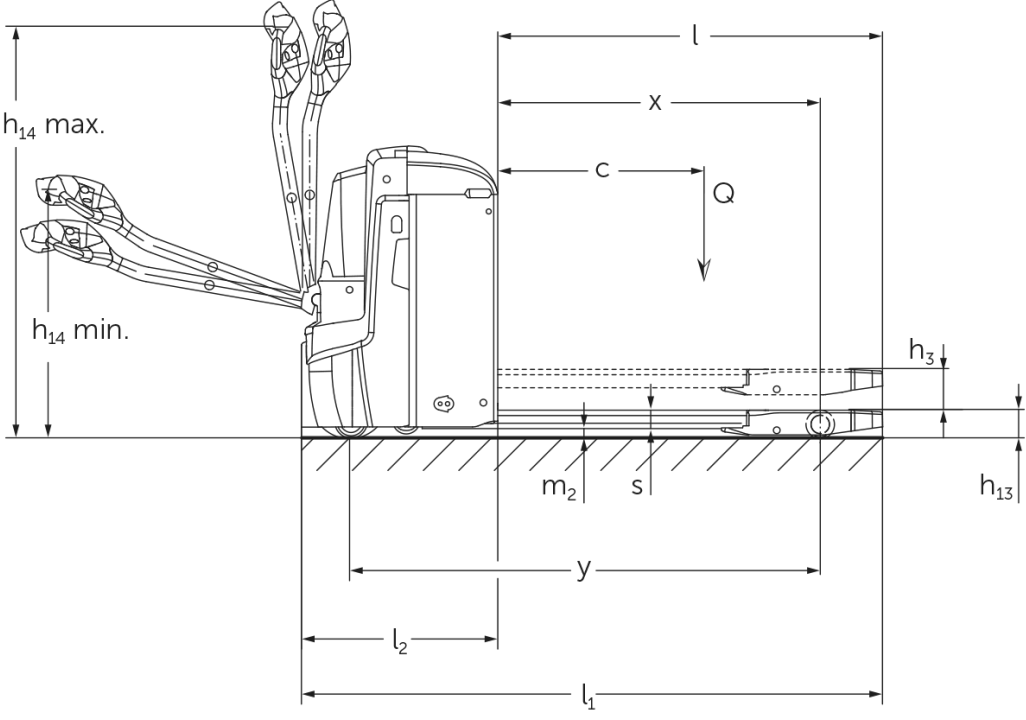


# Sähkökäyttöinen lavansiirtovaunu- ja pinontavaunu

**EJE 222 / 225 / 230 / 235**

Nostokorkeus: 122 mm / Kantavuus: 2200-3500 kg

# EJE 222 / 225 / 230 / 235



# VDI-taulukko

Tilanne: 01/2025

				EJE 222	EJE 225	EJE 230	EJE 235
Tunnistiedot	1.2	Valmistajan tyyppimerkintä					
	1.3	Käyttövoima		Sähkökäyttöinen			
	1.4	Käyttö		Käyden ajettava			
	1.5	Kantavuus/kuorma	Q kg	2200	2500	3000	3500
	1.6	Painopiste-etäisyys	c mm	600			
	1.8	Kuorman etäisyys	x mm	908		909	
	1.9	Akseliväli	y mm	1351		1352	
	Painot	2.1.1	Omapaino (sis. akun)	kg	535		565
2.2		Akselipaino kuormattuna edessä/takana	kg	879 / 1870	970 / 2072	1116 / 2449	1230 / 2833
2.3		Akselipaino ilman kuormaa edessä/takana	kg	408 / 127		430 / 135	
Pyörät/alusta	3.1	Renkaat		-		Polyuretaani (PU)	
	3.2	Rengaskoko edessä		Ø 230 x 70			
	3.3	Rengaskoko takana		Ø 85 x 110		Ø 85 x 85	
	3.4	Lisäpyörät		Ø 100 x 40			
	3.5	Pyörien lukumäärä edessä/takana (x = vetopyörä)		1x +2 / 2		1x +2 / 4	
	3.6	Raideväli edessä	b10 mm	510			
	3.7	Raideväli, takana	b11 mm	363			
Perusmitat	4.4	Nostokorkeus (h3)	h3 mm	122			
	4.9	Ohjausaisan kahvan vähimmäis-/enimmäiskorkeus ajoasennossa	h14 mm	750 / 1237			
	4.15	Korkeus laskettuna	h13 mm	85			
	4.19	Kokonaispituus	l1 mm	1737			
	4.20	Pituus haarukan selkä mukaan lukien	l2 mm	587			
	4.21.1	Kokonaisleveys	b1 mm	724			
	4.22	Haarukoiden mitat	s/ e/l mm	55 x 172 x 1150			
	4.25	Leveys haarukoiden yli	b5 mm	535			
	4.32	Maavara akselivälin keskellä	m2 mm	30			
	4.34.1	Käytäväleveys (1 000 x 1 200 lava poikittain)	Ast mm	2338			
	4.34.2	Käytäväleveys (lava 800 x 1 200 pitkittäin)	Ast mm	2227			
	4.35	Kääntösäde	Wa mm	1532			
Suorituskytiedot	5.1	Ajonopeus kuormattuna/kuormatta	km/h	6 / 6			4 / 6
	5.2	Nostonopeus kuormattuna/kuormatta	m/s	0,05 / 0,07		0,04 / 0,07	
	5.3	Laskunopeus kuormattuna/kuormatta	m/s	0,05 / 0,04		0,06 / 0,04	
	5.8	Enimmäiskaltevuusnousukyky kuormattuna/kuormatta	%	8 / 20		6 / 20	5 / 20
	5.10	Ajojarru		regeneroiva			
Sähkömoottori/elektroniikka	6.1	Ajomoottori, teho S2 60 min	kW	1,7			
	6.2	Nostomoottori, teho S3:ssa	kW	2,2			
	6.3	Akku standardin DIN 43531/35/36 mukaan		B			
	6.4	Akun jännite/nimelliskapasiteetti	V / Ah	24 / 250			
	6.5	Akun paino	kg	220			
	6.6	Energiankulutus VDI-työkierron mukaan	kWh/h	0			
	6.6.1	Energiankulutus EN-työkierron mukaan	kWh/h	0,35	0,37	0,38	0,4
	6.6.2	CO2-vastaavuus standardin EN16796 mukaan	kg/h	0,2			
	6.7	Työskentelyteho	t/h	123	148	175	205
6.8.1	Energiankulutus täydellä työskentelyteholla	kWh/h	0,77	0,82	0,98	1,14	

Muuta	8.1	Ajoelektroniiikan tyyppi		AC
	10.7	Melutaso standardin EN12053 mukaan kuljettajan korvan tasolla	dB (A)	70
<p>- Näissä VDI 2198:n mukaan laadituissa tyyppitiedoissa ilmoitetaan ainoastaan vakiovarusteiselle trukin tekniset tiedot. Toisenlaiset renkaat, muut mastot, lisälaitteet jne. voivat vaikuttaa annettuihin arvoihin.</p>				

- 4.33: kuormarunko laskettuna +50 mm.
- 1.8, 1.9, 4.35: kuormarunko laskettuna +56 mm.
- 4.34: kuormarunko laskettuna +25 mm.
- 1.9, 4.19, 4.19.1, 4.20, 4.33, 4.34, 4.35: kun akun vaihto trukin sivusta: L/M SBE = M + 72 mm; L SBE = M + 125 mm.
- 5.1: kun kuorma on enintään 3 t, enimmäisajonopeus on 6 km/h.

**Jungheinrich Lift Truck Oy**

Ahjonkulma 1

04220 Kerava

Tel. 010 616 8585

Fax 010 616 8580

info@jungheinrich.fi  
www.jungheinrich.fi

Saksan tuotantolaitokset  
Norderstedtissa, Moosburgissa ja  
Landsbergissa ovat sertifioituja  
Kaltenkirchenin varaosakeskuksen  
ohella.

ISO 9001  
ISO 14001

Jungheinrich-trukit täyttävät  
eurooppalaiset turvallisuusvaatimukset.



**JUNGHEINRICH**