

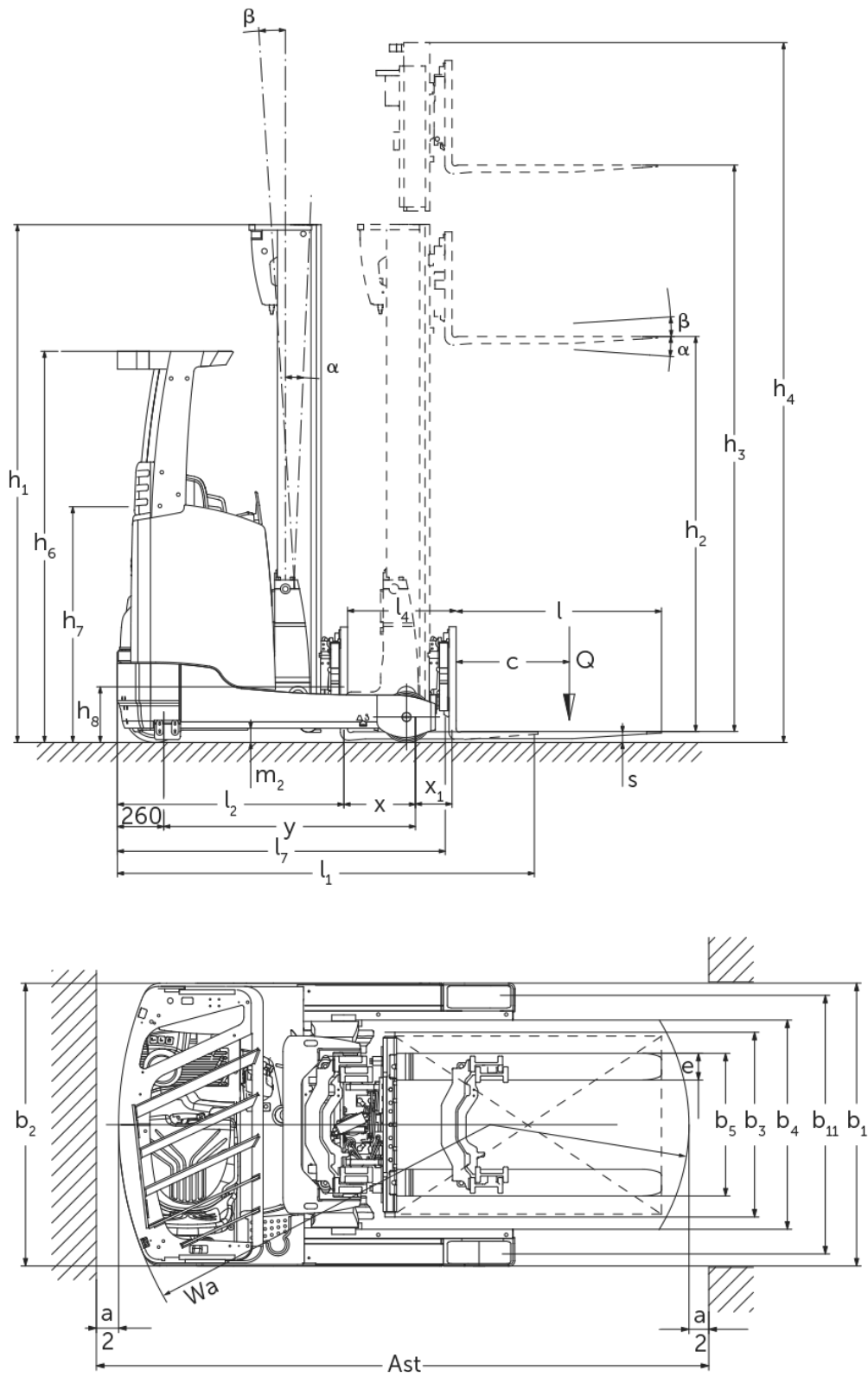


# Sähkökäyttöinen työntömastotrukki

## **ETV 318-325**

Nostokorkeus: 4250-14000 mm / Kantavuus: 1800-2500 kg

# ETV 318-325



# ETV 318-325

ETV 318, ETV 320, ETM 325, ETV 325	Nostokorkeus (h3)	Maston korkeus alas laskettuna (h1)	Vapaanosto (h2)	Maston korkeus ylös nostettuna (h4)	Maston kallistus eteen/ taakse	Haarukkakelkan kallistus eteen/ taakse
Kelkkakallistus / Kolmijatkeinen masto DZ / kylmämuotoiltu	6200 mm	2700 mm	1970 mm	6930 mm	2 / 5 °	
	6500 mm	2800 mm	2070 mm	7230 mm	2 / 5 °	
	6800 mm	2900 mm	2170 mm	7530 mm	2 / 5 °	
	7400 mm	3100 mm	2370 mm	8130 mm	2 / 5 °	
	7700 mm	3200 mm	2470 mm	8430 mm	2 / 5 °	
	8000 mm	3300 mm	2570 mm	8730 mm	2 / 5 °	
	8420 mm	3440 mm	2710 mm	9150 mm	2 / 5 °	
	8720 mm	3540 mm	2810 mm	9450 mm	2 / 5 °	
	9110 mm	3670 mm	2940 mm	9840 mm	2 / 5 °	
	9620 mm	3840 mm	3110 mm	10350 mm	2 / 5 °	
	9950 mm	3950 mm	3220 mm	10680 mm	2 / 5 °	
	10220 mm	4100 mm	3370 mm	10950 mm	2 / 5 °	
	10520 mm	4200 mm	3470 mm	11250 mm	2 / 5 °	
	10700 mm	4260 mm	3530 mm	11430 mm	2 / 5 °	
	10880 mm	4320 mm	3590 mm	11610 mm	2 / 5 °	
11120 mm	4400 mm	3670 mm	11850 mm	2 / 5 °		
11510 mm	4530 mm	3800 mm	12240 mm	2 / 5 °		
<b>ETV 318, ETV 320, ETV 325</b>	<b>Nostokorkeus (h3)</b>	<b>Maston korkeus alas laskettuna (h1)</b>	<b>Vapaanosto (h2)</b>	<b>Maston korkeus ylös nostettuna (h4)</b>	<b>Maston kallistus eteen/ taakse</b>	<b>Haarukkakelkan kallistus eteen/ taakse</b>
Maston kallistus / Kolmijatkeinen masto DZ / kylmämuotoiltu	4250 mm	2050 mm	1320 mm	4980 mm	1 / 5 °	
	4700 mm	2200 mm	1470 mm	5430 mm	1 / 5 °	
	5000 mm	2300 mm	1570 mm	5730 mm	1 / 5 °	
	5300 mm	2400 mm	1670 mm	6030 mm	1 / 5 °	
	5600 mm	2500 mm	1770 mm	6330 mm	1 / 3 °	
	5900 mm	2600 mm	1870 mm	6630 mm	0,5 / 2 °	
	6200 mm	2700 mm	1970 mm	6930 mm	0,5 / 2 °	
	6500 mm	2800 mm	2070 mm	7230 mm	0,5 / 2 °	
	6800 mm	2900 mm	2170 mm	7530 mm	0,5 / 2 °	
	6950 mm	2950 mm	2220 mm	7680 mm	0,5 / 1 °	
	7400 mm	3100 mm	2370 mm	8130 mm	0,5 / 1 °	
	8000 mm	3300 mm	2570 mm	8730 mm	0,5 / 1 °	
	8420 mm	3440 mm	2710 mm	9150 mm	0,5 / 1 °	
	8720 mm	3540 mm	2810 mm	9450 mm	0,5 / 1 °	
	9110 mm	3670 mm	2940 mm	9840 mm	0,5 / 1 °	
<b>ETV 320</b>	<b>Nostokorkeus (h3)</b>	<b>Maston korkeus alas laskettuna (h1)</b>	<b>Vapaanosto (h2)</b>	<b>Maston korkeus ylös nostettuna (h4)</b>	<b>Maston kallistus eteen/ taakse</b>	<b>Haarukkakelkan kallistus eteen/ taakse</b>
Kelkkakallistus / Kolmijatkeinen masto DZ / kylmämuotoiltu	13505 mm	5425 mm	4695 mm	14235 mm	2 / 5 °	
	14000 mm	5590 mm	4860 mm	14730 mm	2 / 5 °	
<b>ETV 320, ETV 325</b>	<b>Nostokorkeus (h3)</b>	<b>Maston korkeus alas laskettuna (h1)</b>	<b>Vapaanosto (h2)</b>	<b>Maston korkeus ylös nostettuna (h4)</b>	<b>Maston kallistus eteen/ taakse</b>	<b>Haarukkakelkan kallistus eteen/ taakse</b>
Kelkkakallistus / Kolmijatkeinen masto DZ / kylmämuotoiltu	12020 mm	4700 mm	3970 mm	12750 mm	2 / 5 °	
	12530 mm	4870 mm	4140 mm	13260 mm	2 / 5 °	

12830 mm	4970 mm	4240 mm	13560 mm	2 / 5 °
13000 mm	5026 mm	4296 mm	13728 mm	2 / 5 °

# VDI-taulukko

Tilanne: 01/2025

Tunnistetiedot	1.2	Valmistajan tyyppimerkintä		ETV 318	ETV 320	ETM 325	ETV 325
	1.3	Käyttövoima		Sähkökäyttöinen			
	1.4	Käyttö		Sivuistuin			
	1.5	Kantavuus/kuorma	Q kg	1800	2000	2500	
	1.6	Painopiste-etäisyys	c mm	600			
	1.8	Kuorman etäisyys	x mm	364	412	321	487
	1.8.1	Kuorman etäisyys, masto työnnettynä eteen	mm	205	230		
	1.9	Akseliväli	y mm	1460	1518	1673	
Painot	2.1.1	Omapaino (sis. akun)	kg	3522	3650	3895	3700
	2.3	Akselipaino ilman kuormaa edessä/takana	kg	2074 / 1448	2163 / 1487	2274 / 1621	2264 / 1436
	2.4	Akselipaino haarukat edessä kuorma edessä/takana	kg	446 / 4876	558 / 5092	366 / 6029	602 / 5598
	2.5	Akselipaino haarukat takana kuorma edessä/takana	kg	1805 / 3517	1953 / 3397	2057 / 4338	2032 / 4168
Pyörät/alusta	3.1	Renkaat		Polyuretaani (PU)			
	3.2	Rengaskoko edessä		Ø 343 x 114		Ø 343 x 140	
	3.3	Rengaskoko takana		Ø 285 x 100	Ø 355 x 106	Ø 355 x 135	
	3.5	Pyörien lukumäärä edessä/takana (x = vetopyörä)		1x / 2			
	3.7	Raideväli, takana	b11 mm	1136	1155	1034	1184
Perusmitat	4.1	Maston kallistus eteen/taakse	a/β °	1 / 5			
	4.2	Maston korkeus alas laskettuna (h1)	h1 mm	2400			
	4.3	Vapaanosto (h2)	h2 mm	1670			
	4.4	Nostokorkeus (h3)	h3 mm	5300			
	4.5	Maston korkeus ylös nostettuna (h4)	h4 mm	6030			
	4.7	Turvakehän (ohjaamon) korkeus	h6 mm	2190			
	4.8	Istuin-/seisontakorkeus	h7 mm	1057			
	4.10	Tukipyörän rakenteen korkeus	h8 mm	285	355		
	4.19	Kokonaispituus	l1 mm	2456	2466	2712	2546
	4.20	Pituus haarukan selkä mukaan lukien	l2 mm	1306	1316	1562	1396
	4.21.1	Kokonaisleveys	b1 mm	1270	1290	1198	1348
	4.21.2	Kokonaisleveys	b2 mm	1270		1120	1270
	4.22	Haarukoiden mitat	s/ e/l mm	40 x 120 x 1150	50 x 140 x 1150		
	4.23	Haarukkakelkan liitäntäluokka		2B			
	4.24	Haarukkakelkan leveys	b3 mm	830			
	4.25	Leveys haarukoiden yli	b5 mm	335	356		
	4.25.1	Leveys haarukoiden yli (min./max.)	b5 mm	335 / 730	356 / 750	356 / 580	356 / 750
	4.26	Tukipyörien väli / kuormaväli	b4 mm	940		790	940
	4.28	Työntöliikkeen pituus	mm	569	624	551	736
	4.32	Maavara akselivälin keskellä	m2 mm	80	95		
4.34.1	Käytäväleveys (1 000 x 1 200 lava poikittain)	Ast mm	2737	2750	2971	2854	
4.34.2	Käytäväleveys (lava 800 x 1 200 pitkittäin)	Ast mm	2790	2794	3031	2883	
4.35	Kääntösäde	Wa mm	1663	1710	1865		
4.37	Leveys tukipyörien yli	L7 mm	1842	1920	2075		
Suorituskykytiedot	5.1	Ajonopeus kuormattuna/kuormatta (Efficiency   drivePLUS)	km/h	11 / 11   14 / 14		- / -   14 / 14	
	5.2	Nostonopeus kuormattuna/kuormatta (Efficiency   liftPLUS)	m/s	0,32 / 0,64   0,38 / 0,64		- / -   0,35 / 0,64	
	5.3	Laskunopeus kuormattuna/kuormatta (Efficiency   liftPLUS)	m/s	0,55 / 0,55   0,55 / 0,55		- / -   0,55 / 0,55	
	5.4	Työntönopeus kuormattuna/kuormatta (Efficiency   liftPLUS)	m/s	0,18 / 0,18   0,2 / 0,2		- / -   0,2 / 0,2	

	5.7	Kaltevuusnousukyky kuormattuna/kuormatta (Efficiency   drivePLUS)	%	7 / 11   7 / 11		- / -   7 / 11	
	5.8	Enimmäiskaltevuusnousukyky kuormattuna/kuormatta (Efficiency   drivePLUS)	%	9 / 13   9 / 13	10 / 15   10 / 15	- / -   10 / 15	
	5.9	Kiihtyvyyss aika kuormattuna/kuormatta (Efficiency   drivePLUS)	s	5,4 / 5   5,2 / 4,7	5,6 / 5   5,3 / 4,7	- / -   5,4 / 4,7	
	5.10	Ajojarru		sähkötoiminen			
Sähkömoottori/elektronikka	6.1	Ajomoottori, teho S2 60 min (Efficiency   drivePLUS)	kW	6   8,5		-   8,5	
	6.2	Nostomoottori, teho S3:ssa (Efficiency   liftPLUS)	kW	13,3   15,5		-   15,5	
	6.3	Akku standardin DIN 43531/35/36 mukaan		DIN 43531 C		DIN 43531 B	DIN 43531 C
	6.4	Akun jännite/nimelliskapasiteetti	V / Ah	48 / 620		48 / 775	48 / 620
	6.5	Akun paino	kg	1005		1210	1005
	6.6	Energiankulutus VDI-työkierron mukaan	kWh/h	4,3	4,5	4,9	
	6.6.1	Energiankulutus EN-työkierron mukaan (Efficiency   PLUS)	kWh/h	3,77   3,73	3,89   4,57	-   4,57	
	6.6.2	CO2-vastaavuus standardin EN16796 mukaan (Efficiency   PLUS)	kg/h	2,1   2	2,1   2,5	-   2,5	
	6.7	Työskentelyteho (Efficiency   PLUS)	t/h	60,85   73,39	67,48   76,51	-   95,14	
6.8.1	Energiankulutus täydellä työskentelyteholla (Efficiency   PLUS)	kWh/h	3,25   4,66	3,54   4,64	-   4,57		
Muuta	8.1	Ajoelektronikan tyyppi		Mosfet/AC			
	10.1	Asetin-/lisälaitteen työpaine	bar	150			
	10.2	Öljyn tilavuusvirta asetin-/lisälaitteille	l/min	20			
	10.7	Melutaso standardin EN12053 mukaan kuljettajan korvan tasolla	dB (A)	68			

- Näissä VDI 2198:n mukaan laadituissa tyyppitiedoissa ilmoitetaan ainoastaan vakiovarusteiselle trukin tekniset tiedot. Toisenlaiset renkaat, muut mastot, lisälaitteet jne. voivat vaikuttaa annettuihin arvoihin.

Efficiency: Arvot standardivarusteilla | PLUS: Arvot PLUS-varustepaketilla

- VDI-nro 1.8: akkukoko ja mastotyyppi vaikuttavat kuorman etäisyyteen x.
- VDI-nro 2.1.1: akkukoko ja mastomalli vaikuttavat omapainoon ja akselipainoihin.
- VDI-nro 2.3: akkukoko ja mastomalli vaikuttavat omapainoon ja akselipainoihin.
- VDI-nro 2.4: akkukoko ja mastomalli vaikuttavat omapainoon ja akselipainoihin.
- VDI-nro 2.5: akkukoko ja mastomalli vaikuttavat omapainoon ja akselipainoihin.
- VDI-nro 4.1: mastomalli määrittää kallistusasteet.
- VDI-nro 4.10: pyörän tukijalkojen korkeus suurenee kuormapyörän suojuksen vuoksi 30 mm.
- VDI-nro 4.19: akkukoko, mastotyyppi ja haarukkapituus vaikuttavat kokonaispituuteen l1.
- VDI-nro 4.20: akkukoko ja mastotyyppi vaikuttavat pituuteen l2, johon lasketaan mukaan haarukan selkä.
- VDI-nro 4.28: akkukoko ja mastotyyppi vaikuttavat työntöliikkeen pituuteen l4.
- VDI-nro 4.34.1: akkukoko ja mastotyyppi vaikuttavat käytäväleveyksiin.
- VDI-nro 4.34.2: akkukoko ja mastotyyppi vaikuttavat käytäväleveyksiin.
- VDI-nro 6.6.1: PLUS viittaa drive&liftPLUS-varustepakettiin.
- VDI-nro 6.6.2: PLUS viittaa drive&liftPLUS-varustepakettiin.
- VDI-nro 6.7: PLUS viittaa drive&liftPLUS-varustepakettiin.
- VDI-nro 6.8.1: PLUS viittaa drive&liftPLUS-varustepakettiin.

**Jungheinrich Lift Truck Oy**

Ahjonkulma 1

04220 Kerava

Tel. 010 616 8585

Fax 010 616 8580

info@jungheinrich.fi  
www.jungheinrich.fi

Saksan tuotantolaitokset  
Norderstedtissa, Moosburgissa ja  
Landsbergissa ovat sertifioituja  
Kaltenkirchenin varaosakeskuksen  
ohella.

ISO 9001  
ISO 14001

Jungheinrich-trukit täyttävät  
eurooppalaiset turvallisuusvaatimukset.



**JUNGHEINRICH**