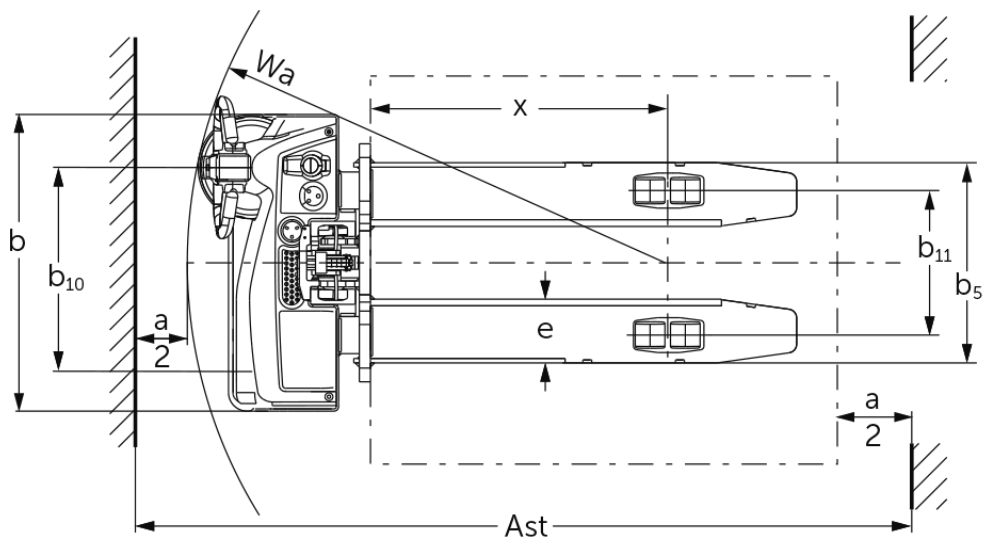




## **Gerbeur électrique** **EJC M10 E / M10b E**

Hauteur de levée: 1540-1900 mm / Capacité de charge: 1000 kg

# EJC M10 E / M10b E



# Tableau VDI

Version : 01/2025

Sigle	1.1	Fabricant (désignation abrégée)		Jungheinrich		
	1.2	Code type du fabricant		EJC M10 E 1540	EJC M10 E 1900	EJC M10b E 1540
	1.3	Entraînement		Électrique		
	1.4	Commande		Accompagnant		
	1.5	Capacité de charge/charge	Q kg	1000		
	1.6	Distance du centre de gravité de la charge	c mm	600		
	1.8	Distance du talon de fourche à l'axe essieu avant	x mm	803		783
	1.9	Empattement	y mm	1125		1154
	Poids	2.1.1	Poids propre (batterie comprise)	kg	460	478
2.2		Charge sur essieu avec charge à l'avant / à l'arrière	kg	622 / 838	630 / 848	560 / 1042
2.3		Charge sur essieu sans charge à l'avant / à l'arrière	kg	350 / 110	360 / 118	430 / 172
Roues / Châssis	3.1	Pneus		TPU/PU		Polyuréthane (PU)
	3.2	Taille des roues AV		Ø210x70		
	3.3	Taille des roues AR		Ø80x70		Ø80x98
	3.4	Roues supplémentaires		Ø100x50		Ø80x48
	3.5	Roues, nombre à l'avant / à l'arrière (x=à entraînement)		1x+1/4		1x+1/2
	3.6	Voie avant	b10 mm	550		
	3.7	Voie arrière	b11 mm	390		1002
Dimensions de base	4.2	Hauteur du mât replié (h1)	h1 mm	1935	2295	1935
	4.3	Levée libre (h2)	h2 mm	100		
	4.4	Levée (h3)	h3 mm	1540	1900	1540
	4.5	Hauteur du mât déployé (h4)	h4 mm	1975	2335	2125
	4.9	Hauteur de la poignée du timon en position de conduite min. / max.	h14 mm	800 / 1240		
	4.15	Hauteur des bras porteurs baissés	h13 mm	85		
	4.19	Longueur totale	l1 mm	1615		1664
	4.20	Longueur, talon de fourche compris	l2 mm	465		514
	4.21.1	Largeur totale	b1 mm	800		
	4.22	Dimensions des fourches	s/ e/l mm	55 x 172 x 1150		40 x 100 x 1150
	4.25	Écartement extérieur des fourches	b5 mm	540		545
	4.26	Largeur entre les bras porteurs / surfaces de chargement	b4 mm	-		
	4.32	Garde au sol centre empattement	m2 mm	30		35
	4.34.1	Largeur d'allée de travail (palette 1000 x 1200 transversale)	Ast mm	2127		2163
	4.34.2	Largeur d'allée (palette 800x1200 dans le sens de la longueur)	Ast mm	2059		2100
4.35	Rayon de braquage	Wa mm	1295		1325	
Caractéristiques de performance	5.1	Vitesse de traction avec / sans charge	km/h	5 / 5		
	5.2	Vitesse de levée avec / sans charge	m/s	0,12 / 0,22		
	5.3	Vitesse de descente avec / sans charge	m/s	0,15 / 0,13		
	5.8	Capacité de franchissement max. des pentes avec / sans charge	%	6 / 16		
	5.10	Frein de service		électrique		
Moteur électrique / système électronique	6.1	Moteur de traction, puissance S2 60 min	kW	1		
	6.2	Moteur de levée, performance pour S3	kW	2,2		
	6.3	Batterie selon DIN 43531/35/36		non		
	6.4	Tension de batterie / capacité nominale	V / Ah	24 / 50		
	6.5	Poids de la batterie	kg	15		

	6.6	Consommation d'énergie selon cycle VDI	kWh/h	0,54
	6.6.1	Consommation d'énergie selon cycle EN	kWh/h	0,47
	6.6.2	Équivalent CO2 selon EN16796	kg/h	0,3
Autres	8.1	Type de commande de conduite		BLDC: courant continu sans balais
	10.7	Niveau sonore selon EN12053, oreille cariste	dB (A)	63
- Cette fiche technique selon la directive VDI 2198 n'indique que les valeurs techniques du chariot standard. D'autres bandages, d'autres mâts, des dispositifs supplémentaires, etc. peuvent donner lieu à d'autres valeurs.				

Pour l'EJC M10b :

- N° VDI 3.7 : en fonction de la largeur entre bras réglée : b11 = 1 002 mm / 1 132 mm / 1 332 mm (en fonction de la largeur entre bras).
- N° VDI 4.21.1 : en fonction de la largeur entre bras réglée : b1 = 1042 mm / 1212 mm / 1412 mm (en fonction de la largeur entre bras).
- N° VDI 4.25 : intervalles dans le tablier porte-fourches : b5 = 316 mm / 484 mm / 545 mm / 621 mm / 663 mm / 706 mm.
- N° VDI 4.26 : en fonction de la largeur entre bras réglée : b4 = 882 mm / 1052 mm / 1252 mm (en fonction de la largeur entre bras).

**Jungheinrich SA**  
Researchpark Haasrode 1105  
Esperantolaan 1  
3001 Leuven (Heverlee)  
Tél. 016 398711

[info@jungheinrich.be](mailto:info@jungheinrich.be)  
[www.jungheinrich.be](http://www.jungheinrich.be)

Les matériels Jungheinrich sont  
conformes aux normes européennes de  
sécurité. ISO 9001  
ISO 14001

Les usines de production de  
Norderstedt, Moosburg et Landsberg en  
Allemagne sont certifiées.



 **JUNGHEINRICH**

The logo features a red upward-pointing arrow integrated into the letter 'J' of the word 'JUNGHEINRICH', which is written in a bold, black, sans-serif font.