



Transpalette accompagnant électrique **ERE 225i**

Hauteur de levée: 122 mm / Capacité de charge: 2500 kg

ERE 225i

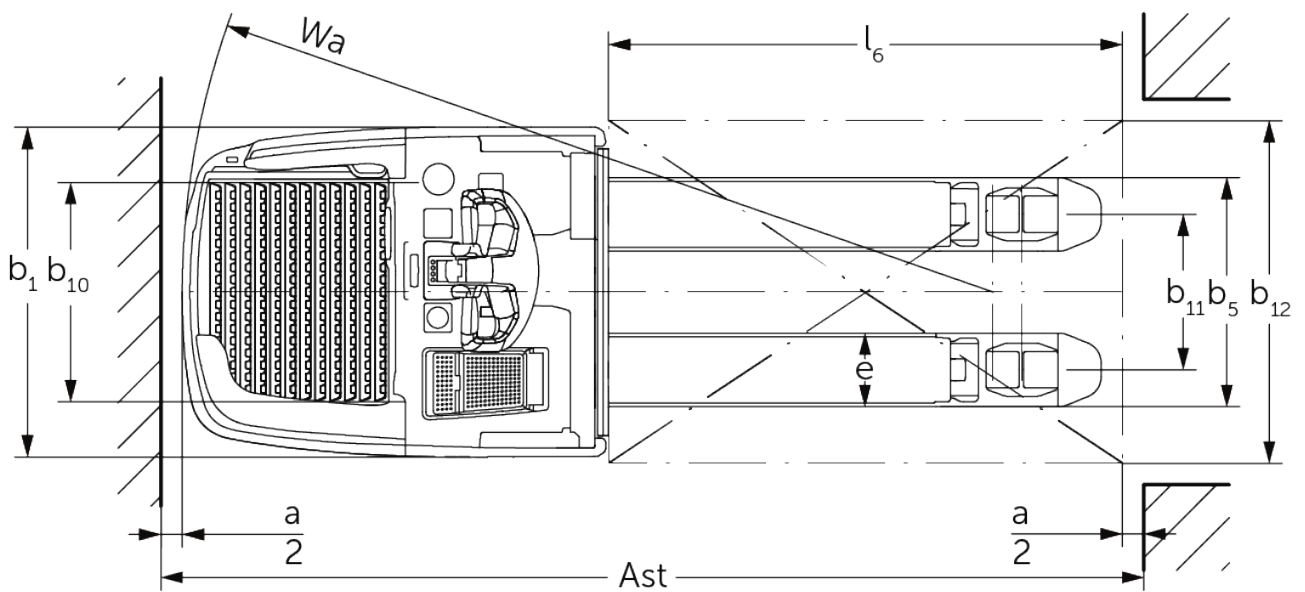


Tableau VDI

Version : 01/2025

| | | | | |
|--|-------------------|---|----------------------------------|------------------------------|
| Sigle | 1.1 | Fabricant (désignation abrégée) | | Jungheinrich |
| | 1.2 | Code type du fabricant | | ERE 225i |
| | 1.3 | Entraînement | | Électrique |
| | 1.4 | Commande | | Timon |
| | 1.5 | Capacité de charge/charge | Q kg | 2500 |
| | 1.6 | Distance du centre de gravité de la charge | c mm | 600 |
| | 1.8 | Distance du talon de fourche à l'axe essieu avant | x mm | 898 |
| | 1.9 | Empattement | y mm | 1255 |
| | Poids | 2.1.1 | Poids propre (batterie comprise) | kg |
| 2.2 | | Charge sur essieu avec charge à l'avant / à l'arrière | kg | 1390 / 1920 |
| 2.3 | | Charge sur essieu sans charge à l'avant / à l'arrière | kg | 670 / 140 |
| Roues / Châssis | 3.1 | Pneus | | Polyuréthane (PU) |
| | 3.2 | Taille des roues AV | | ø 230 x 77 |
| | 3.3 | Taille des roues AR | | ø 85 x 110 / ø 85 x 85 |
| | 3.4 | Roues supplémentaires | | ø 140 x 57 |
| | 3.5 | Roues, nombre à l'avant / à l'arrière (x=à entraînement) | | 1x + 2 / 2 oder 4 |
| | 3.6 | Voie avant | b10 mm | 512 |
| | 3.7 | Voie arrière | b11 mm | 363 |
| Dimensions de base | 4.4 | Levée (h3) | h3 mm | 120 |
| | 4.9 | Hauteur de la poignée du timon en position de conduite min. / max. | h14 mm | 1215 / 1275 |
| | 4.15 | Hauteur des bras porteurs baissés | h13 mm | 85 |
| | 4.19 | Longueur totale | l1 mm | 2139 |
| | 4.20 | Longueur, talon de fourche compris | l2 mm | 989 |
| | 4.21.1 | Largeur totale | b1 mm | 770 |
| | 4.22 | Dimensions des fourches | s/e/ l mm | 56 x 172 x 1150 |
| | 4.25 | Écartement extérieur des fourches | b5 mm | 535 |
| | 4.32 | Garde au sol centre empattement | m2 mm | 18 |
| | 4.34.1 | Largeur d'allée de travail (palette 1000 x 1200 transversale) | Ast mm | 2346 |
| | 4.34.2 | Largeur d'allée (palette 800x1200 dans le sens de la longueur) | Ast mm | 2396 |
| 4.35 | Rayon de braquage | Wa mm | 1894 | |
| Caractéristiques de performance | 5.1 | Vitesse de traction avec / sans charge (Efficiency drivePLUS) | km/h | 9 / 12 9 / 14 |
| | 5.2 | Vitesse de levée avec / sans charge | m/s | 0,05 / 0,07 |
| | 5.3 | Vitesse de descente avec / sans charge | m/s | 0,12 / 0,05 |
| | 5.7 | Capacité de franchissement des pentes avec / sans charge (Efficiency drivePLUS) | % | 8 / 16 8 / 16 |
| | 5.10 | Frein de service | | générateur |
| Moteur électrique / système électronique | 6.1 | Moteur de traction, puissance S2 60 min (Efficiency drivePLUS) | kW | 2,8 3,2 |
| | 6.2 | Moteur de levée, performance pour S3 | kW | 2,2 |
| | 6.3 | Batterie selon DIN 43531/35/36 | | Lithium-ions Jungheinrich |
| | 6.4 | Tension de batterie / capacité nominale | V / Ah | 24 / 260 |
| | 6.5 | Poids de la batterie | kg | 100 |
| | 6.6.1 | Consommation d'énergie selon cycle EN (Efficiency PLUS) | kWh/h | 0,42 0,45 |
| | 6.6.2 | Équivalent CO2 selon EN16796 (Efficiency PLUS) | kg/h | 0,2 0,3 |
| | 6.7 | Rendement de transbordement (Efficiency PLUS) | t/h | 205 210 |
| | 6.8 | Demi-tour suivant VDI 2198 (Efficiency PLUS) | t/kWh | 139 131 |
| | 6.8.1 | Consommation d'énergie pour un rendement de transbordement max. (Efficiency PLUS) | kWh/h | 1,48 1,6 |

| | | | | |
|---|------|--|--------|------|
| Autres | 10.7 | Niveau sonore selon EN12053, oreille cariste | dB (A) | 67,1 |
| - Cette fiche technique selon la directive VDI 2198 n'indique que les valeurs techniques du chariot standard. D'autres bandages, d'autres mâts, des dispositifs supplémentaires, etc. peuvent donner lieu à d'autres valeurs. | | | | |

Les valeurs figurant dans le tableau sont valables pour la plate-forme fixe, le coffre de batterie M intégré, la batterie 260 Ah, la longueur de fourches 1 150 mm, le dispositif de préhension relevé.

Hauteur d'accès plate-forme : 202 / 214 mm (plate-forme standard / amortissement de la plate-forme réglable).

Garde au sol extrémité de la plate-forme : 117 / 98 mm (plate-forme standard / plate-forme compacte).

- N° VDI 1.8 : dispositif de préhension abaissé : x + 66 mm.
- N° VDI 1.9 : dispositif de préhension abaissé : y + 66 mm.
- N° VDI 4.19 : Avec plate-forme compacte : l1 - 103 mm.
- N° VDI 4.20 : avec plate-forme compacte : l2 - 103 mm.
- N° VDI 4.34.1 : diagonale selon la norme VDI : largeur d'allée + 357 mm. Avec plate-forme compacte : largeur d'allée - 108 mm.
- N° VDI 4.34.2 : diagonale selon la norme VDI : largeur d'allée + 199 mm. Avec plate-forme compacte : largeur d'allée - 108 mm.
- N° VDI 4.35 : dispositif de préhension abaissé : Wa + 66 mm. Avec plate-forme compacte : largeur d'allée - 108 mm.

Jungheinrich SA
Researchpark Haasrode 1105
Esperantolaan 1
3001 Leuven (Heverlee)
Tél. 016 398711

info@jungheinrich.be
www.jungheinrich.be

Les matériels Jungheinrich sont
conformes aux normes européennes de
sécurité. ISO 9001
ISO 14001

Les usines de production de
Norderstedt, Moosburg et Landsberg en
Allemagne sont certifiées.



 **JUNGHEINRICH**