

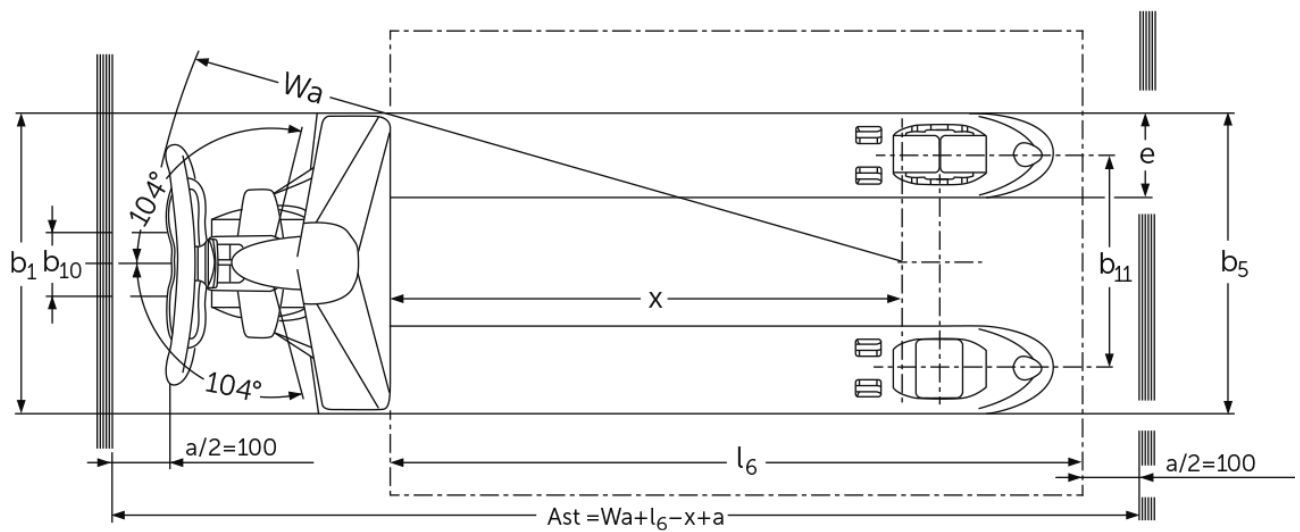
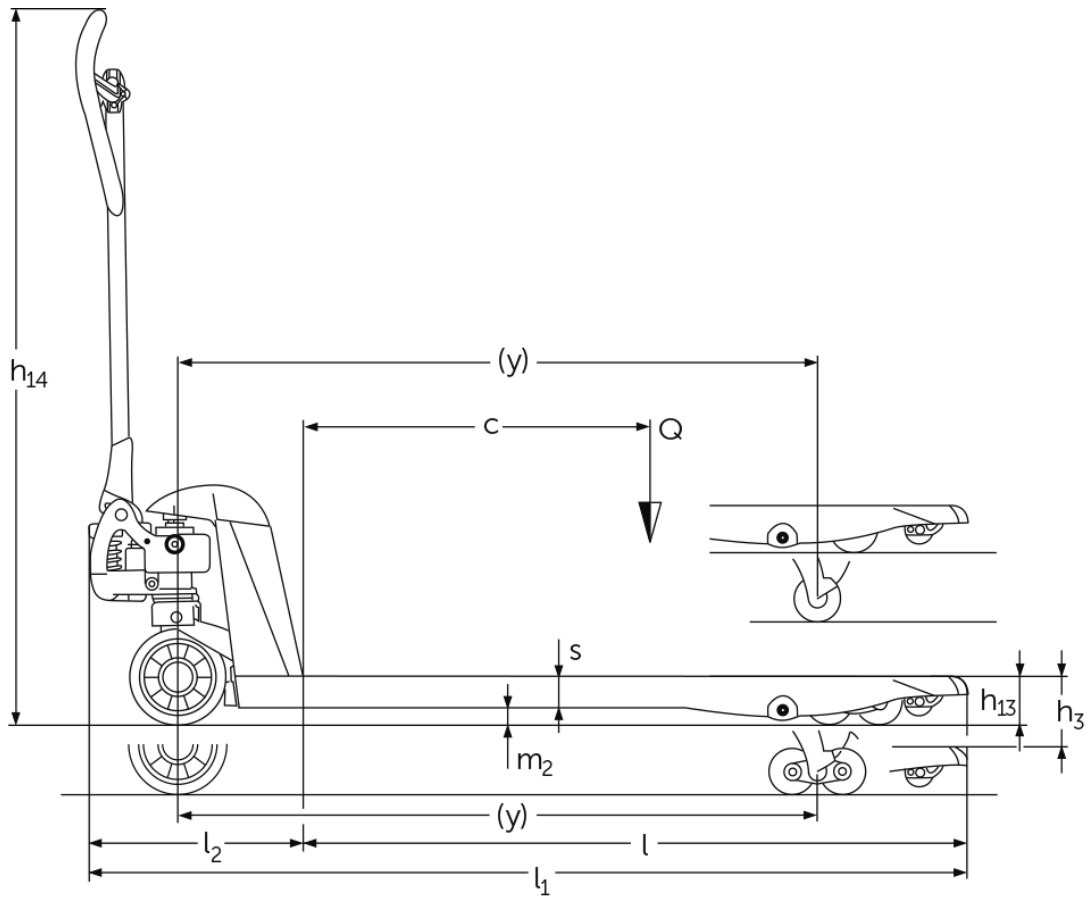


# Transpalette manuel

## AM 22 SH / 22 NH

Hauteur de levée: 122 mm / Capacité de charge: 2200 kg

# AM 22 SH / 22 NH



# Tableau VDI

Version : 01/2025

Sigle	1.1	Fabricant (désignation abrégée)		Jungheinrich									
	1.2	Code type du fabricant		AM 22 SH / NH									
	1.3	Entraînement		Manuel									
	1.4	Commande		Manuel									
	1.5	Capacité de charge/charge	Q kg	2200					1500	1000	500	2200	
	1.6	Distance du centre de gravité de la charge	c mm	300	400	500	600	700	800	900	1200	500	
	1.9	Empattement	y mm	560	755	910	1110	1320	1560	1860	2360	910	
Poids	2.1	Poids propre	kg	50	52	56	60	61	70	82	90	59	
	3.1	Pneus		C-BV									
Roues / Châssis	3.2	Taille des roues AV		Ø 170x50									
	3.3	Taille des roues AR		Ø 82x96									
	3.5	Roues, nombre à l'avant / à l'arrière (x=à entraînement)		2/4									
	3.6	Voie avant	b10 mm	109									
	3.7	Voie arrière	b11 mm	370									
	Dimensions de base	4.4	Levée (h3)	h3 mm	122								
4.9		Hauteur de la poignée du timon en position de conduite min. / max.	h14 mm	359 / 1237									
4.14		Hauteur debout, cabine en position haute	h12 mm	205									
4.15		Hauteur des bras porteurs baissés	h13 mm	83									
4.19		Longueur totale	l1 mm	973	1168	1323	1523	1733	1973	2273	2773	1323	
4.20		Longueur, talon de fourche compris	l2 mm	373									
4.21.1		Largeur totale	b1 mm	520									680
4.22		Dimensions des fourches	s/ e/l mm	53 x 150 x 600	53 x 150 x 795	53 x 150 x 950	53 x 150 x 1150	53 x 150 x 1207	53 x 150 x 1360	53 x 150 x 1600	53 x 150 x 1900	53 x 150 x 2400	53 x 150 x 950
4.25		Écartement extérieur des fourches	b5 mm	520									680
4.32		Garde au sol centre empattement	m2 mm	30									
4.34.1		Largeur d'allée de travail (palette 1000 x 1200 transversale)	Ast mm	1584			1734		1933	2173	2473	2973	1584
4.34.2		Largeur d'allée (palette 800x1200 dans le sens de la longueur)	Ast mm	1784					1933	2173	2473	2973	1784
4.35		Rayon de braquage	Wa mm	724	919	1074	1274	1484	1724	2024	2524	1074	
Caractéristiques de performance		5.3	Vitesse de descente avec / sans charge	m/s	0,09 / 0,02								
	- Cette fiche technique selon la directive VDI 2198 n'indique que les valeurs techniques du chariot standard. D'autres bandages, d'autres mâts, des dispositifs supplémentaires, etc. peuvent donner lieu à d'autres valeurs.												

Sigle	1.1	Fabricant (désignation abrégée)		Jungheinrich							
	1.2	Code type du fabricant		AM 22 SH / NH							
	1.3	Entraînement		Manuel							
	1.4	Commande		Manuel							
	1.5	Capacité de charge/charge	Q kg	2200				1500	1000	500	2200
	1.6	Distance du centre de gravité de la charge	c mm	600	400	500	600	800	900	1200	500
	1.9	Empattement	y mm	1110	755	910	1110	1560	1860	2360	910
	Poids	2.1	Poids propre	kg	63	52	56	60	82		90
Roues / Châssis	3.1	Pneus		C-BV							
	3.2	Taille des roues AV		Ø 170x50							
	3.3	Taille des roues AR		Ø 82x96							
	3.5	Roues, nombre à l'avant / à l'arrière (x=à entraînement)		2/4							
	3.6	Voie avant	b10 mm	109							
	3.7	Voie arrière	b11 mm	370							
Dimensions de base	4.4	Levée (h3)	h3 mm	122							
	4.9	Hauteur de la poignée du timon en position de conduite min. / max.	h14 mm	359 / 1237							
	4.14	Hauteur debout, cabine en position haute	h12 mm	205							
	4.15	Hauteur des bras porteurs baissés	h13 mm	83							
	4.19	Longueur totale	l1 mm	1523	1168	1323	1523	1973	2273	2773	1323
	4.20	Longueur, talon de fourche compris	l2 mm	373							
	4.21.1	Largeur totale	b1 mm	680	520						680
	4.22	Dimensions des fourches	s/ e/l mm	53 x 150 x 1150	53 x 150 x 795	53 x 150 x 950	53 x 150 x 1150	53 x 150 x 1600	53 x 150 x 1900	53 x 150 x 2400	53 x 150 x 950
	4.25	Écartement extérieur des fourches	b5 mm	680	520						680
	4.32	Garde au sol centre empattement	m2 mm	30							
	4.34.1	Largeur d'allée de travail (palette 1000 x 1200 transversale)	Ast mm	1734	1584		1734	2173	2473	2973	1584
	4.34.2	Largeur d'allée (palette 800x1200 dans le sens de la longueur)	Ast mm	1784				2173	2473	2973	1784
	4.35	Rayon de braquage	Wa mm	1274	919	1074	1274	1724	2024	2524	1074
Caractéristiques de performance	5.3	Vitesse de descente avec / sans charge	m/s	0,09 / 0,02							
	- Cette fiche technique selon la directive VDI 2198 n'indique que les valeurs techniques du chariot standard. D'autres bandages, d'autres mâts, des dispositifs supplémentaires, etc. peuvent donner lieu à d'autres valeurs.										

Attention. Les tableaux ne représentent pas toutes les variantes de pneus. Toutes les variantes de pneus ne sont pas disponibles pour toutes les longueurs de fourches.

Pneus disponibles :

Roues directrices : N = nylon, C = caoutchouc, V = polyuréthane.

Galets porteurs : GN = simple nylon, GV = simple polyuréthane, BN = tandem nylon, BV = tandem polyuréthane.

**Jungheinrich SA**  
Researchpark Haasrode 1105  
Esperantolaan 1  
3001 Leuven (Heverlee)  
Tél. 016 398711

[info@jungheinrich.be](mailto:info@jungheinrich.be)  
[www.jungheinrich.be](http://www.jungheinrich.be)

Les matériels Jungheinrich sont  
conformes aux normes européennes de  
sécurité. ISO 9001  
ISO 14001

Les usines de production de  
Norderstedt, Moosburg et Landsberg en  
Allemagne sont certifiées.



 **JUNGHEINRICH**

The Jungheinrich logo, featuring a red upward-pointing arrow above the word 'JUNGHEINRICH' in a bold, black, sans-serif font.