



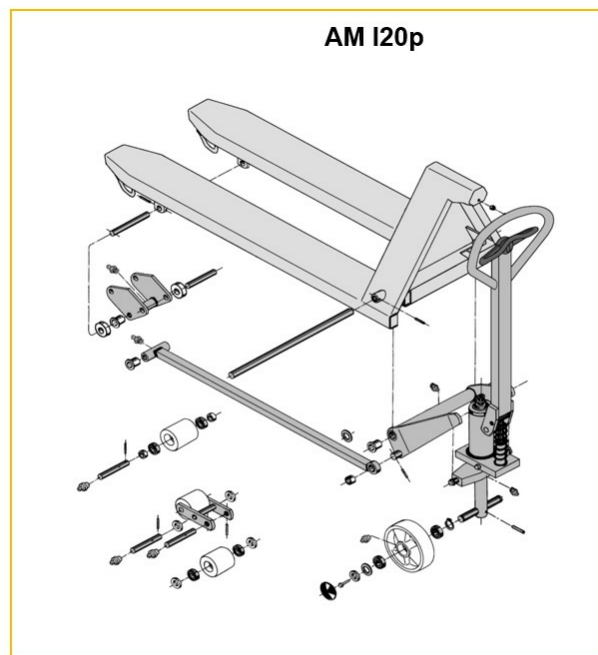
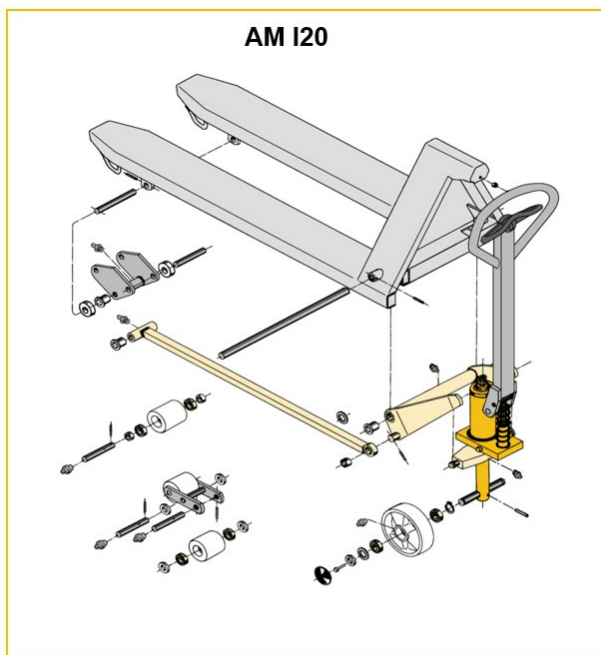
# Transpalette manuel

## AM 120 / 120p

Hauteur de levée: 120 mm / Capacité de charge: 2000 kg

**JUNGHEINRICH**

# AM 120 / 120p



Inox AISI 316 (V4A)

Feuerverzinkt

Inox AISI 303/304 (V2A)

Verzinkt und gelb chromatiert

# AM l20 / l20p



# AM l20 / l20p



# Tableau VDI

Version : 01/2025

Sigle	1.1	Fabricant (désignation abrégée)			Jungheinrich
	1.2	Code type du fabricant			<b>AM I20 / I20p</b>
	1.3	Entraînement			Manuel
	1.4	Commande			Manuel
	1.5	Capacité de charge/charge	Q	kg	2000
	1.6	Distance du centre de gravité de la charge	c	mm	610
	1.9	Empattement	y	mm	1245
Poids	2.1	Poids propre		kg	81
	2.1.1	Poids propre (batterie comprise)		kg	81
Roues / Châssis	3.1	Pneus			V-BV
	3.2	Taille des roues AV			Ø 200x50
	3.3	Taille des roues AR			Ø 80x70
	3.5	Roues, nombre à l'avant / à l'arrière (x=à entraînement)			2/2
	3.6	Voie avant	b10	mm	120
	3.7	Voie arrière	b11	mm	520
Dimensions de base	4.4	Levée (h3)	h3	mm	120
	4.9	Hauteur de la poignée du timon en position de conduite min. / max.	h14	mm	1170
	4.14	Hauteur debout, cabine en position haute	h12	mm	205
	4.15	Hauteur des bras porteurs baissés	h13	mm	85
	4.19	Longueur totale	l1	mm	1555
	4.21.1	Largeur totale	b1	mm	680
	4.22	Dimensions des fourches	s/e/l	mm	51 x 160 x 1220
	4.25	Écartement extérieur des fourches	b5	mm	680
	4.32	Garde au sol centre empattement	m2	mm	34
	4.34.1	Largeur d'allée de travail (palette 1000 x 1200 transversale)	Ast	mm	1610
4.34.2	Largeur d'allée (palette 800x1200 dans le sens de la longueur)	Ast	mm	1830	
4.35	Rayon de braquage	Wa	mm	1410	
Caractéristiques de performance	5.3	Vitesse de descente avec / sans charge		m/s	0,1 / 0,05

- Cette fiche technique selon la directive VDI 2198 n'indique que les valeurs techniques du chariot standard. D'autres bandages, d'autres mâts, des dispositifs supplémentaires, etc. peuvent donner lieu à d'autres valeurs.

Sigle	1.1	Fabricant (désignation abrégée)			Jungheinrich
	1.2	Code type du fabricant			<b>AM I20 / I20p</b>
	1.3	Entraînement			Manuel
	1.4	Commande			Manuel
	1.5	Capacité de charge/charge	Q	kg	2000
	1.6	Distance du centre de gravité de la charge	c	mm	610
	1.9	Empattement	y	mm	1245

Poids	2.1	Poids propre		kg	81
	2.1.1	Poids propre (batterie comprise)		kg	81
Roues / Châssis	3.1	Pneus			N-BN
	3.2	Taille des roues AV			Ø 200x50
	3.3	Taille des roues AR			Ø 80x65
	3.5	Roues, nombre à l'avant / à l'arrière (x=à entraînement)			2/2
	3.6	Voie avant	b10	mm	120
	3.7	Voie arrière	b11	mm	520
Dimensions de base	4.4	Levée (h3)	h3	mm	120
	4.9	Hauteur de la poignée du timon en position de conduite min. / max.	h14	mm	1170
	4.14	Hauteur debout, cabine en position haute	h12	mm	205
	4.15	Hauteur des bras porteurs baissés	h13	mm	85
	4.19	Longueur totale	l1	mm	1555
	4.21.1	Largeur totale	b1	mm	680
	4.22	Dimensions des fourches	s/e/l	mm	51 x 160 x 1220
	4.25	Écartement extérieur des fourches	b5	mm	680
	4.32	Garde au sol centre empattement	m2	mm	34
	4.34.1	Largeur d'allée de travail (palette 1000 x 1200 transversale)	Ast	mm	1610
	4.34.2	Largeur d'allée (palette 800x1200 dans le sens de la longueur)	Ast	mm	1830
4.35	Rayon de braquage	Wa	mm	1410	
Caractéristiques de performance	5.3	Vitesse de descente avec / sans charge		m/s	0,1 / 0,05

- Cette fiche technique selon la directive VDI 2198 n'indique que les valeurs techniques du chariot standard. D'autres bandages, d'autres mâts, des dispositifs supplémentaires, etc. peuvent donner lieu à d'autres valeurs.

Sigle	1.1	Fabricant (désignation abrégée)			Jungheinrich
	1.2	Code type du fabricant			<b>AM I20 / I20p</b>
	1.3	Entraînement			Manuel
	1.4	Commande			Manuel
	1.5	Capacité de charge/charge	Q	kg	2000
	1.6	Distance du centre de gravité de la charge	c	mm	610
	1.9	Empattement	y	mm	1245
Poids	2.1	Poids propre		kg	78
	2.1.1	Poids propre (batterie comprise)		kg	78
Roues / Châssis	3.1	Pneus			V-GV
	3.2	Taille des roues AV			Ø 200x50
	3.3	Taille des roues AR			Ø 80x90
	3.5	Roues, nombre à l'avant / à l'arrière (x=à entraînement)			2/2
	3.6	Voie avant	b10	mm	120
	3.7	Voie arrière	b11	mm	520
Dimensions de base	4.4	Levée (h3)	h3	mm	120
	4.9	Hauteur de la poignée du timon en position de conduite min. / max.	h14	mm	1170

	4.14	Hauteur debout, cabine en position haute	h12	mm	205
	4.15	Hauteur des bras porteurs baissés	h13	mm	85
	4.19	Longueur totale	l1	mm	1555
	4.21.1	Largeur totale	b1	mm	680
	4.22	Dimensions des fourches	s/e/l	mm	51 x 160 x 1220
	4.25	Écartement extérieur des fourches	b5	mm	680
	4.32	Garde au sol centre empatement	m2	mm	34
	4.34.1	Largeur d'allée de travail (palette 1000 x 1200 transversale)	Ast	mm	1610
	4.34.2	Largeur d'allée (palette 800x1200 dans le sens de la longueur)	Ast	mm	1830
	4.35	Rayon de braquage	Wa	mm	1410
Caractéristiques de performance	5.3	Vitesse de descente avec / sans charge		m/s	0,1 / 0,05
- Cette fiche technique selon la directive VDI 2198 n'indique que les valeurs techniques du chariot standard. D'autres bandages, d'autres mâts, des dispositifs supplémentaires, etc. peuvent donner lieu à d'autres valeurs.					

Sigle	1.1	Fabricant (désignation abrégée)			Jungheinrich
	1.2	Code type du fabricant			<b>AM I20 / I20p</b>
	1.3	Entraînement			Manuel
	1.4	Commande			Manuel
	1.5	Capacité de charge/charge	Q	kg	2000
	1.6	Distance du centre de gravité de la charge	c	mm	610
	1.9	Empatement	y	mm	1245
Poids	2.1	Poids propre		kg	78
	2.1.1	Poids propre (batterie comprise)		kg	78
Roues / Châssis	3.1	Pneus			N-GN
	3.2	Taille des roues AV			Ø 200x50
	3.3	Taille des roues AR			Ø 80x90
	3.5	Roues, nombre à l'avant / à l'arrière (x=à entraînement)			2/2
	3.6	Voie avant	b10	mm	120
	3.7	Voie arrière	b11	mm	520
Dimensions de base	4.4	Levée (h3)	h3	mm	120
	4.9	Hauteur de la poignée du timon en position de conduite min. / max.	h14	mm	1170
	4.14	Hauteur debout, cabine en position haute	h12	mm	205
	4.15	Hauteur des bras porteurs baissés	h13	mm	85
	4.19	Longueur totale	l1	mm	1555
	4.21.1	Largeur totale	b1	mm	680
	4.22	Dimensions des fourches	s/e/l	mm	51 x 160 x 1220
	4.25	Écartement extérieur des fourches	b5	mm	680
	4.32	Garde au sol centre empatement	m2	mm	34
	4.34.1	Largeur d'allée de travail (palette 1000 x 1200 transversale)	Ast	mm	1610
	4.34.2	Largeur d'allée (palette 800x1200 dans le sens de la longueur)	Ast	mm	1830
4.35	Rayon de braquage	Wa	mm	1410	

Caractéristiques de performance	5.3	Vitesse de descente avec / sans charge		m/s	0,1 / 0,05
	- Cette fiche technique selon la directive VDI 2198 n'indique que les valeurs techniques du chariot standard. D'autres bandages, d'autres mâts, des dispositifs supplémentaires, etc. peuvent donner lieu à d'autres valeurs.				

Sigle	1.1	Fabricant (désignation abrégée)			Jungheinrich
	1.2	Code type du fabricant			<b>AM I20 / I20p</b>
	1.3	Entraînement			Manuel
	1.4	Commande			Manuel
	1.5	Capacité de charge/charge	Q	kg	2000
	1.6	Distance du centre de gravité de la charge	c	mm	570
	1.9	Empattement	y	mm	1165
Poids	2.1	Poids propre		kg	78
Roues / Châssis	3.1	Pneus			V-BV
	3.2	Taille des roues AV			Ø 200x50
	3.3	Taille des roues AR			Ø 80x70
	3.5	Roues, nombre à l'avant / à l'arrière (x=à entraînement)			2/2
	3.6	Voie avant	b10	mm	120
	3.7	Voie arrière	b11	mm	520
Dimensions de base	4.4	Levée (h3)	h3	mm	120
	4.9	Hauteur de la poignée du timon en position de conduite min. / max.	h14	mm	1170
	4.14	Hauteur debout, cabine en position haute	h12	mm	205
	4.15	Hauteur des bras porteurs baissés	h13	mm	85
	4.19	Longueur totale	l1	mm	1475
	4.21.1	Largeur totale	b1	mm	680
	4.22	Dimensions des fourches	s/e/l	mm	51 x 160 x 1140
	4.25	Écartement extérieur des fourches	b5	mm	680
	4.32	Garde au sol centre empattement	m2	mm	34
	4.34.1	Largeur d'allée de travail (palette 1000 x 1200 transversale)	Ast	mm	1610
4.34.2	Largeur d'allée (palette 800x1200 dans le sens de la longueur)	Ast	mm	1810	
4.35	Rayon de braquage	Wa	mm	1330	
Caractéristiques de performance	5.3	Vitesse de descente avec / sans charge		m/s	0,1 / 0,05
- Cette fiche technique selon la directive VDI 2198 n'indique que les valeurs techniques du chariot standard. D'autres bandages, d'autres mâts, des dispositifs supplémentaires, etc. peuvent donner lieu à d'autres valeurs.					

Sigle	1.1	Fabricant (désignation abrégée)			Jungheinrich
	1.2	Code type du fabricant			<b>AM I20 / I20p</b>
	1.3	Entraînement			Manuel
	1.4	Commande			Manuel



	1.5	Capacité de charge/charge	Q	kg	2000
	1.6	Distance du centre de gravité de la charge	c	mm	570
	1.9	Empattement	y	mm	1165
Poids	2.1	Poids propre		kg	78
Roues / Châssis	3.1	Pneus			N-BN
	3.2	Taille des roues AV			Ø 200x50
	3.3	Taille des roues AR			Ø 80x65
	3.5	Roues, nombre à l'avant / à l'arrière (x=à entraînement)			2/2
	3.6	Voie avant	b10	mm	120
	3.7	Voie arrière	b11	mm	520
Dimensions de base	4.4	Levée (h3)	h3	mm	120
	4.9	Hauteur de la poignée du timon en position de conduite min. / max.	h14	mm	1170
	4.14	Hauteur debout, cabine en position haute	h12	mm	205
	4.15	Hauteur des bras porteurs baissés	h13	mm	85
	4.19	Longueur totale	l1	mm	1475
	4.21.1	Largeur totale	b1	mm	680
	4.22	Dimensions des fourches	s/e/l	mm	51 x 160 x 1140
	4.25	Écartement extérieur des fourches	b5	mm	680
	4.32	Garde au sol centre empattement	m2	mm	34
	4.34.1	Largeur d'allée de travail (palette 1000 x 1200 transversale)	Ast	mm	1610
	4.34.2	Largeur d'allée (palette 800x1200 dans le sens de la longueur)	Ast	mm	1810
4.35	Rayon de braquage	Wa	mm	1330	
Caractéristiques de performance	5.3	Vitesse de descente avec / sans charge		m/s	0,1 / 0,05

- Cette fiche technique selon la directive VDI 2198 n'indique que les valeurs techniques du chariot standard. D'autres bandages, d'autres mâts, des dispositifs supplémentaires, etc. peuvent donner lieu à d'autres valeurs.

Sigle	1.1	Fabricant (désignation abrégée)			Jungheinrich
	1.2	Code type du fabricant			<b>AM I20 / I20p</b>
	1.3	Entraînement			Manuel
	1.4	Commande			Manuel
	1.5	Capacité de charge/charge	Q	kg	2000
	1.6	Distance du centre de gravité de la charge	c	mm	570
	1.9	Empattement	y	mm	1165
Poids	2.1	Poids propre		kg	75
Roues / Châssis	3.1	Pneus			C-GV
	3.2	Taille des roues AV			Ø 200x50
	3.3	Taille des roues AR			Ø 80x90
	3.5	Roues, nombre à l'avant / à l'arrière (x=à entraînement)			2/2

	3.6	Voie avant	b10	mm	120
	3.7	Voie arrière	b11	mm	520
Dimensions de base	4.4	Levée (h3)	h3	mm	120
	4.9	Hauteur de la poignée du timon en position de conduite min. / max.	h14	mm	1170
	4.14	Hauteur debout, cabine en position haute	h12	mm	205
	4.15	Hauteur des bras porteurs baissés	h13	mm	85
	4.19	Longueur totale	l1	mm	1475
	4.21.1	Largeur totale	b1	mm	680
	4.22	Dimensions des fourches	s/e/l	mm	51 x 160 x 1140
	4.25	Écartement extérieur des fourches	b5	mm	680
	4.32	Garde au sol centre empattement	m2	mm	34
	4.34.1	Largeur d'allée de travail (palette 1000 x 1200 transversale)	Ast	mm	1610
	4.34.2	Largeur d'allée (palette 800x1200 dans le sens de la longueur)	Ast	mm	1810
4.35	Rayon de braquage	Wa	mm	1330	
Caractéristiques de performance	5.3	Vitesse de descente avec / sans charge		m/s	0,1 / 0,05

- Cette fiche technique selon la directive VDI 2198 n'indique que les valeurs techniques du chariot standard. D'autres bandages, d'autres mâts, des dispositifs supplémentaires, etc. peuvent donner lieu à d'autres valeurs.

Sigle	1.1	Fabricant (désignation abrégée)			Jungheinrich
	1.2	Code type du fabricant			<b>AM I20 / I20p</b>
	1.3	Entraînement			Manuel
	1.4	Commande			Manuel
	1.5	Capacité de charge/charge	Q	kg	2000
	1.6	Distance du centre de gravité de la charge	c	mm	570
	1.9	Empattement	y	mm	1165
Poids	2.1	Poids propre		kg	75
Roues / Châssis	3.1	Pneus			N-GN
	3.2	Taille des roues AV			Ø 200x50
	3.3	Taille des roues AR			Ø 80x90
	3.5	Roues, nombre à l'avant / à l'arrière (x=à entraînement)			2/2
	3.6	Voie avant	b10	mm	120
	3.7	Voie arrière	b11	mm	520
Dimensions de base	4.4	Levée (h3)	h3	mm	120
	4.9	Hauteur de la poignée du timon en position de conduite min. / max.	h14	mm	1170
	4.14	Hauteur debout, cabine en position haute	h12	mm	205
	4.15	Hauteur des bras porteurs baissés	h13	mm	85
	4.19	Longueur totale	l1	mm	1475
	4.21.1	Largeur totale	b1	mm	680
	4.22	Dimensions des fourches	s/e/l	mm	51 x 160 x 1140
4.25	Écartement extérieur des fourches	b5	mm	680	
4.32	Garde au sol centre empattement	m2	mm	34	

	4.34.1	Largeur d'allée de travail (palette 1000 x 1200 transversale)	Ast	mm	1610
	4.34.2	Largeur d'allée (palette 800x1200 dans le sens de la longueur)	Ast	mm	1810
	4.35	Rayon de braquage	Wa	mm	1330
Caractéristiques de performance	5.3	Vitesse de descente avec / sans charge		m/s	0,1 / 0,05

- Cette fiche technique selon la directive VDI 2198 n'indique que les valeurs techniques du chariot standard. D'autres bandages, d'autres mâts, des dispositifs supplémentaires, etc. peuvent donner lieu à d'autres valeurs.

Sigle	1.1	Fabricant (désignation abrégée)			Jungheinrich
	1.2	Code type du fabricant			<b>AM I20 / I20p</b>
	1.3	Entraînement			Manuel
	1.4	Commande			Manuel
	1.5	Capacité de charge/charge	Q	kg	2000
	1.6	Distance du centre de gravité de la charge	c	mm	485
	1.9	Empattement	y	mm	995
Poids	2.1	Poids propre		kg	72
	2.1.1	Poids propre (batterie comprise)		kg	72
Roues / Châssis	3.1	Pneus			V-BV
	3.2	Taille des roues AV			Ø 200x50
	3.3	Taille des roues AR			Ø 80x70
	3.5	Roues, nombre à l'avant / à l'arrière (x=à entraînement)			2/2
	3.6	Voie avant	b10	mm	120
	3.7	Voie arrière	b11	mm	520
Dimensions de base	4.4	Levée (h3)	h3	mm	120
	4.9	Hauteur de la poignée du timon en position de conduite min. / max.	h14	mm	1170
	4.14	Hauteur debout, cabine en position haute	h12	mm	205
	4.15	Hauteur des bras porteurs baissés	h13	mm	85
	4.19	Longueur totale	l1	mm	1305
	4.21.1	Largeur totale	b1	mm	680
	4.22	Dimensions des fourches	s/e/l	mm	51 x 160 x 970
	4.25	Écartement extérieur des fourches	b5	mm	680
	4.32	Garde au sol centre empattement	m2	mm	34
	4.34.1	Largeur d'allée de travail (palette 1000 x 1200 transversale)	Ast	mm	1610
4.34.2	Largeur d'allée (palette 800x1200 dans le sens de la longueur)	Ast	mm	1810	
4.35	Rayon de braquage	Wa	mm	1160	
Caractéristiques de performance	5.3	Vitesse de descente avec / sans charge		m/s	0,1 / 0,05

- Cette fiche technique selon la directive VDI 2198 n'indique que les valeurs techniques du chariot standard. D'autres bandages, d'autres mâts, des dispositifs supplémentaires, etc. peuvent donner lieu à d'autres valeurs.

Sigle	1.1	Fabricant (désignation abrégée)			Jungheinrich
	1.2	Code type du fabricant			<b>AM I20 / I20p</b>
	1.3	Entraînement			Manuel
	1.4	Commande			Manuel
	1.5	Capacité de charge/charge	Q	kg	2000
	1.6	Distance du centre de gravité de la charge	c	mm	485
	1.9	Empattement	y	mm	995
Poids	2.1	Poids propre		kg	72
	2.1.1	Poids propre (batterie comprise)		kg	72
Roues / Châssis	3.1	Pneus			N-BN
	3.2	Taille des roues AV			Ø 200x50
	3.3	Taille des roues AR			Ø 80x65
	3.5	Roues, nombre à l'avant / à l'arrière (x=à entraînement)			2/2
	3.6	Voie avant	b10	mm	120
	3.7	Voie arrière	b11	mm	520
Dimensions de base	4.4	Levée (h3)	h3	mm	120
	4.9	Hauteur de la poignée du timon en position de conduite min. / max.	h14	mm	1170
	4.14	Hauteur debout, cabine en position haute	h12	mm	205
	4.15	Hauteur des bras porteurs baissés	h13	mm	85
	4.19	Longueur totale	l1	mm	1305
	4.21.1	Largeur totale	b1	mm	680
	4.22	Dimensions des fourches	s/e/l	mm	51 x 160 x 970
	4.25	Écartement extérieur des fourches	b5	mm	680
	4.32	Garde au sol centre empattement	m2	mm	34
	4.34.1	Largeur d'allée de travail (palette 1000 x 1200 transversale)	Ast	mm	1610
	4.34.2	Largeur d'allée (palette 800x1200 dans le sens de la longueur)	Ast	mm	1810
4.35	Rayon de braquage	Wa	mm	1160	
Caractéristiques de performance	5.3	Vitesse de descente avec / sans charge		m/s	0,1 / 0,05
- Cette fiche technique selon la directive VDI 2198 n'indique que les valeurs techniques du chariot standard. D'autres bandages, d'autres mâts, des dispositifs supplémentaires, etc. peuvent donner lieu à d'autres valeurs.					

Sigle	1.1	Fabricant (désignation abrégée)			Jungheinrich
	1.2	Code type du fabricant			<b>AM I20 / I20p</b>
	1.3	Entraînement			Manuel
	1.4	Commande			Manuel
	1.5	Capacité de charge/charge	Q	kg	2000
	1.6	Distance du centre de gravité de la charge	c	mm	485
	1.9	Empattement	y	mm	995
Poids	2.1	Poids propre		kg	69
	2.1.1	Poids propre (batterie comprise)		kg	69

Roues / Châssis	3.1	Pneus			V-GV
	3.2	Taille des roues AV			Ø 200x50
	3.3	Taille des roues AR			Ø 80x90
	3.5	Roues, nombre à l'avant / à l'arrière (x=à entraînement)			2/2
	3.6	Voie avant	b10	mm	120
	3.7	Voie arrière	b11	mm	520
	Dimensions de base	4.4	Levée (h3)	h3	mm
4.9		Hauteur de la poignée du timon en position de conduite min. / max.	h14	mm	1170
4.14		Hauteur debout, cabine en position haute	h12	mm	205
4.15		Hauteur des bras porteurs baissés	h13	mm	85
4.19		Longueur totale	l1	mm	1305
4.21.1		Largeur totale	b1	mm	680
4.22		Dimensions des fourches	s/e/l	mm	51 x 160 x 970
4.25		Écartement extérieur des fourches	b5	mm	680
4.32		Garde au sol centre empattement	m2	mm	34
4.34.1		Largeur d'allée de travail (palette 1000 x 1200 transversale)	Ast	mm	1610
4.34.2		Largeur d'allée (palette 800x1200 dans le sens de la longueur)	Ast	mm	1810
4.35	Rayon de braquage	Wa	mm	1160	
Caractéristiques de performance	5.3	Vitesse de descente avec / sans charge		m/s	0,1 / 0,05

- Cette fiche technique selon la directive VDI 2198 n'indique que les valeurs techniques du chariot standard. D'autres bandages, d'autres mâts, des dispositifs supplémentaires, etc. peuvent donner lieu à d'autres valeurs.

Sigle	1.1	Fabricant (désignation abrégée)			Jungheinrich
	1.2	Code type du fabricant			<b>AM I20 / I20p</b>
	1.3	Entraînement			Manuel
	1.4	Commande			Manuel
	1.5	Capacité de charge/charge	Q	kg	2000
	1.6	Distance du centre de gravité de la charge	c	mm	485
	1.9	Empattement	y	mm	995
Poids	2.1	Poids propre		kg	69
	2.1.1	Poids propre (batterie comprise)		kg	66
Roues / Châssis	3.1	Pneus			N-GN
	3.2	Taille des roues AV			Ø 200x50
	3.3	Taille des roues AR			Ø 80x90
	3.5	Roues, nombre à l'avant / à l'arrière (x=à entraînement)			2/2
	3.6	Voie avant	b10	mm	120
	3.7	Voie arrière	b11	mm	520
	Dimensions de base	4.4	Levée (h3)	h3	mm
4.9		Hauteur de la poignée du timon en position de conduite min. / max.	h14	mm	1170
4.14		Hauteur debout, cabine en position haute	h12	mm	205
4.15		Hauteur des bras porteurs baissés	h13	mm	85
4.19		Longueur totale	l1	mm	1305
4.21.1		Largeur totale	b1	mm	680
4.22		Dimensions des fourches	s/e/l	mm	51 x 160 x 970

	4.25	Écartement extérieur des fourches	b5	mm	680
	4.32	Garde au sol centre empattement	m2	mm	34
	4.34.1	Largeur d'allée de travail (palette 1000 x 1200 transversale)	Ast	mm	1610
	4.34.2	Largeur d'allée (palette 800x1200 dans le sens de la longueur)	Ast	mm	1810
	4.35	Rayon de braquage	Wa	mm	1160
Caractéristiques de performance	5.3	Vitesse de descente avec / sans charge		m/s	0,1 / 0,05
	- Cette fiche technique selon la directive VDI 2198 n'indique que les valeurs techniques du chariot standard. D'autres bandages, d'autres mâts, des dispositifs supplémentaires, etc. peuvent donner lieu à d'autres valeurs.				

Sigle	1.1	Fabricant (désignation abrégée)			Jungheinrich
	1.2	Code type du fabricant			<b>AM 120 / 120p</b>
	1.3	Entraînement			Manuel
	1.4	Commande			Manuel
	1.5	Capacité de charge/charge	Q	kg	2000
	1.6	Distance du centre de gravité de la charge	c	mm	405
	1.9	Empattement	y	mm	835
Poids	2.1	Poids propre		kg	69
Roues / Châssis	3.1	Pneus			V-BV
	3.2	Taille des roues AV			Ø 200x50
	3.3	Taille des roues AR			Ø 80x70
	3.5	Roues, nombre à l'avant / à l'arrière (x=à entraînement)			2/2
	3.6	Voie avant	b10	mm	120
	3.7	Voie arrière	b11	mm	520
	Dimensions de base	4.4	Levée (h3)	h3	mm
4.9		Hauteur de la poignée du timon en position de conduite min. / max.	h14	mm	1170
4.14		Hauteur debout, cabine en position haute	h12	mm	205
4.15		Hauteur des bras porteurs baissés	h13	mm	85
4.19		Longueur totale	l1	mm	1145
4.21.1		Largeur totale	b1	mm	680
4.22		Dimensions des fourches	s/e/l	mm	51 x 160 x 810
4.25		Écartement extérieur des fourches	b5	mm	680
4.32		Garde au sol centre empattement	m2	mm	34
4.34.1		Largeur d'allée de travail (palette 1000 x 1200 transversale)	Ast	mm	1610
4.34.2		Largeur d'allée (palette 800x1200 dans le sens de la longueur)	Ast	mm	1810
4.35	Rayon de braquage	Wa	mm	1000	
Caractéristiques de performance	5.3	Vitesse de descente avec / sans charge		m/s	0,1 / 0,05
- Cette fiche technique selon la directive VDI 2198 n'indique que les valeurs techniques du chariot standard. D'autres bandages, d'autres mâts, des dispositifs supplémentaires, etc. peuvent donner lieu à d'autres valeurs.					

Sigle	1.1	Fabricant (désignation abrégée)		Jungheinrich	
	1.2	Code type du fabricant		<b>AM 120 / I20p</b>	
	1.3	Entraînement		Manuel	
	1.4	Commande		Manuel	
	1.5	Capacité de charge/charge	Q	kg	2000
	1.6	Distance du centre de gravité de la charge	c	mm	405
	1.9	Empattement	y	mm	835
Poids	2.1	Poids propre		kg	69
Roues / Châssis	3.1	Pneus			N-BN
	3.2	Taille des roues AV			Ø 200x50
	3.3	Taille des roues AR			Ø 80x65
	3.5	Roues, nombre à l'avant / à l'arrière (x=à entraînement)			2/2
	3.6	Voie avant	b10	mm	120
	3.7	Voie arrière	b11	mm	520
Dimensions de base	4.4	Levée (h3)	h3	mm	120
	4.9	Hauteur de la poignée du timon en position de conduite min. / max.	h14	mm	1170
	4.14	Hauteur debout, cabine en position haute	h12	mm	205
	4.15	Hauteur des bras porteurs baissés	h13	mm	85
	4.19	Longueur totale	l1	mm	1145
	4.21.1	Largeur totale	b1	mm	680
	4.22	Dimensions des fourches	s/e/l	mm	51 x 160 x 810
	4.25	Écartement extérieur des fourches	b5	mm	680
	4.32	Garde au sol centre empattement	m2	mm	34
	4.34.1	Largeur d'allée de travail (palette 1000 x 1200 transversale)	Ast	mm	1610
	4.34.2	Largeur d'allée (palette 800x1200 dans le sens de la longueur)	Ast	mm	1810
4.35	Rayon de braquage	Wa	mm	1000	
Caractéristiques de performance	5.3	Vitesse de descente avec / sans charge		m/s	0,1 / 0,05
- Cette fiche technique selon la directive VDI 2198 n'indique que les valeurs techniques du chariot standard. D'autres bandages, d'autres mâts, des dispositifs supplémentaires, etc. peuvent donner lieu à d'autres valeurs.					

Sigle	1.1	Fabricant (désignation abrégée)		Jungheinrich	
	1.2	Code type du fabricant		<b>AM 120 / I20p</b>	
	1.3	Entraînement		Manuel	
	1.4	Commande		Manuel	
	1.5	Capacité de charge/charge	Q	kg	2000
	1.6	Distance du centre de gravité de la charge	c	mm	405
	1.9	Empattement	y	mm	835
Roues / Châssis	2.1	Poids propre		kg	65
	3.1	Pneus			V-GV

	3.2	Taille des roues AV			Ø 200x50	
	3.3	Taille des roues AR			Ø 80x90	
	3.5	Roues, nombre à l'avant / à l'arrière (x=à entraînement)			2/2	
	3.6	Voie avant	b10	mm	120	
	3.7	Voie arrière	b11	mm	520	
	Dimensions de base	4.4	Levée (h3)	h3	mm	120
		4.9	Hauteur de la poignée du timon en position de conduite min. / max.	h14	mm	1170
4.14		Hauteur debout, cabine en position haute	h12	mm	205	
4.15		Hauteur des bras porteurs baissés	h13	mm	85	
4.19		Longueur totale	l1	mm	1145	
4.21.1		Largeur totale	b1	mm	680	
4.22		Dimensions des fourches	s/e/l	mm	51 x 160 x 810	
4.25		Écartement extérieur des fourches	b5	mm	680	
4.32		Garde au sol centre empattement	m2	mm	34	
4.34.1		Largeur d'allée de travail (palette 1000 x 1200 transversale)	Ast	mm	1610	
4.34.2		Largeur d'allée (palette 800x1200 dans le sens de la longueur)	Ast	mm	1810	
4.35		Rayon de braquage	Wa	mm	1000	
Caractéristiques de performance	5.3	Vitesse de descente avec / sans charge		m/s	0,1 / 0,05	

- Cette fiche technique selon la directive VDI 2198 n'indique que les valeurs techniques du chariot standard. D'autres bandages, d'autres mâts, des dispositifs supplémentaires, etc. peuvent donner lieu à d'autres valeurs.

Sigle	1.1	Fabricant (désignation abrégée)			Jungheinrich
	1.2	Code type du fabricant			<b>AM 120 / I20p</b>
	1.3	Entraînement			Manuel
	1.4	Commande			Manuel
	1.5	Capacité de charge/charge	Q	kg	2000
	1.6	Distance du centre de gravité de la charge	c	mm	405
	1.9	Empattement	y	mm	835
Poids	2.1	Poids propre		kg	65
Roues / Châssis	3.1	Pneus			N-GN
	3.2	Taille des roues AV			Ø 200x50
	3.3	Taille des roues AR			Ø 80x90
	3.5	Roues, nombre à l'avant / à l'arrière (x=à entraînement)			2/2
	3.6	Voie avant	b10	mm	120
	3.7	Voie arrière	b11	mm	520
	Dimensions de base	4.4	Levée (h3)	h3	mm
4.9		Hauteur de la poignée du timon en position de conduite min. / max.	h14	mm	1170
4.14		Hauteur debout, cabine en position haute	h12	mm	205
4.15		Hauteur des bras porteurs baissés	h13	mm	85
4.19		Longueur totale	l1	mm	1145
4.21.1		Largeur totale	b1	mm	680
4.22		Dimensions des fourches	s/e/l	mm	51 x 160 x 810
4.25	Écartement extérieur des fourches	b5	mm	680	



	4.32	Garde au sol centre empatement	m2	mm	34
	4.34.1	Largeur d'allée de travail (palette 1000 x 1200 transversale)	Ast	mm	1610
	4.34.2	Largeur d'allée (palette 800x1200 dans le sens de la longueur)	Ast	mm	1810
	4.35	Rayon de braquage	Wa	mm	1000
Caractéristiques de performance	5.3	Vitesse de descente avec / sans charge		m/s	0,1 / 0,05
- Cette fiche technique selon la directive VDI 2198 n'indique que les valeurs techniques du chariot standard. D'autres bandages, d'autres mâts, des dispositifs supplémentaires, etc. peuvent donner lieu à d'autres valeurs.					

Sigle	1.1	Fabricant (désignation abrégée)			Jungheinrich
	1.2	Code type du fabricant			<b>AM I20 / I20p</b>
	1.3	Entraînement			Manuel
	1.4	Commande			Manuel
	1.5	Capacité de charge/charge	Q	kg	2000
	1.6	Distance du centre de gravité de la charge	c	mm	610
	1.9	Empatement	y	mm	1245
Poids	2.1	Poids propre		kg	75
	2.1.1	Poids propre (batterie comprise)		kg	75
Roues / Châssis	3.1	Pneus			V-BV
	3.2	Taille des roues AV			Ø 200x50
	3.3	Taille des roues AR			Ø 80x70
	3.5	Roues, nombre à l'avant / à l'arrière (x=à entraînement)			2/2
	3.6	Voie avant	b10	mm	120
	3.7	Voie arrière	b11	mm	360
Dimensions de base	4.4	Levée (h3)	h3	mm	120
	4.9	Hauteur de la poignée du timon en position de conduite min. / max.	h14	mm	1170
	4.14	Hauteur debout, cabine en position haute	h12	mm	205
	4.15	Hauteur des bras porteurs baissés	h13	mm	85
	4.19	Longueur totale	l1	mm	1555
	4.21.1	Largeur totale	b1	mm	520
	4.22	Dimensions des fourches	s/e/l	mm	51 x 160 x 1220
	4.25	Écartement extérieur des fourches	b5	mm	520
	4.32	Garde au sol centre empatement	m2	mm	34
	4.34.1	Largeur d'allée de travail (palette 1000 x 1200 transversale)	Ast	mm	1610
4.34.2	Largeur d'allée (palette 800x1200 dans le sens de la longueur)	Ast	mm	1830	
4.35	Rayon de braquage	Wa	mm	1410	
Caractéristiques de performance	5.3	Vitesse de descente avec / sans charge		m/s	0,1 / 0,05
- Cette fiche technique selon la directive VDI 2198 n'indique que les valeurs techniques du chariot standard. D'autres bandages, d'autres mâts, des dispositifs supplémentaires, etc. peuvent donner lieu à d'autres valeurs.					

Sigle	1.1	Fabricant (désignation abrégée)			Jungheinrich
	1.2	Code type du fabricant			<b>AM I20 / I20p</b>
	1.3	Entraînement			Manuel
	1.4	Commande			Manuel
	1.5	Capacité de charge/charge	Q	kg	2000
	1.6	Distance du centre de gravité de la charge	c	mm	610
	1.9	Empattement	y	mm	1245
Poids	2.1	Poids propre		kg	75
	2.1.1	Poids propre (batterie comprise)		kg	75
Roues / Châssis	3.1	Pneus			N-BN
	3.2	Taille des roues AV			Ø 200x50
	3.3	Taille des roues AR			Ø 80x65
	3.5	Roues, nombre à l'avant / à l'arrière (x=à entraînement)			2/2
	3.6	Voie avant	b10	mm	120
	3.7	Voie arrière	b11	mm	360
	Dimensions de base	4.4	Levée (h3)	h3	mm
4.9		Hauteur de la poignée du timon en position de conduite min. / max.	h14	mm	1170
4.14		Hauteur debout, cabine en position haute	h12	mm	205
4.15		Hauteur des bras porteurs baissés	h13	mm	85
4.19		Longueur totale	l1	mm	1555
4.21.1		Largeur totale	b1	mm	520
4.22		Dimensions des fourches	s/e/l	mm	51 x 160 x 1220
4.25		Écartement extérieur des fourches	b5	mm	520
4.32		Garde au sol centre empattement	m2	mm	34
4.34.1		Largeur d'allée de travail (palette 1000 x 1200 transversale)	Ast	mm	1610
4.34.2		Largeur d'allée (palette 800x1200 dans le sens de la longueur)	Ast	mm	1830
4.35	Rayon de braquage	Wa	mm	1410	
Caractéristiques de performance	5.3	Vitesse de descente avec / sans charge		m/s	0,1 / 0,05
- Cette fiche technique selon la directive VDI 2198 n'indique que les valeurs techniques du chariot standard. D'autres bandages, d'autres mâts, des dispositifs supplémentaires, etc. peuvent donner lieu à d'autres valeurs.					

Sigle	1.1	Fabricant (désignation abrégée)			Jungheinrich
	1.2	Code type du fabricant			<b>AM I20 / I20p</b>
	1.3	Entraînement			Manuel
	1.4	Commande			Manuel
	1.5	Capacité de charge/charge	Q	kg	2000
	1.6	Distance du centre de gravité de la charge	c	mm	610
	1.9	Empattement	y	mm	1245
Poids	2.1	Poids propre		kg	72
	2.1.1	Poids propre (batterie comprise)		kg	72

Roues / Châssis	3.1	Pneus			V-GV
	3.2	Taille des roues AV			Ø 200x50
	3.3	Taille des roues AR			Ø 80x90
	3.5	Roues, nombre à l'avant / à l'arrière (x=à entraînement)			2/2
	3.6	Voie avant	b10	mm	120
	3.7	Voie arrière	b11	mm	360
	Dimensions de base	4.4	Levée (h3)	h3	mm
4.9		Hauteur de la poignée du timon en position de conduite min. / max.	h14	mm	1170
4.14		Hauteur debout, cabine en position haute	h12	mm	205
4.15		Hauteur des bras porteurs baissés	h13	mm	85
4.19		Longueur totale	l1	mm	1555
4.21.1		Largeur totale	b1	mm	520
4.22		Dimensions des fourches	s/e/l	mm	51 x 160 x 1220
4.25		Écartement extérieur des fourches	b5	mm	520
4.32		Garde au sol centre empattement	m2	mm	34
4.34.1		Largeur d'allée de travail (palette 1000 x 1200 transversale)	Ast	mm	1610
4.34.2		Largeur d'allée (palette 800x1200 dans le sens de la longueur)	Ast	mm	1830
4.35	Rayon de braquage	Wa	mm	1410	
Caractéristiques de performance	5.3	Vitesse de descente avec / sans charge		m/s	0,1 / 0,05

- Cette fiche technique selon la directive VDI 2198 n'indique que les valeurs techniques du chariot standard. D'autres bandages, d'autres mâts, des dispositifs supplémentaires, etc. peuvent donner lieu à d'autres valeurs.

Sigle	1.1	Fabricant (désignation abrégée)			Jungheinrich
	1.2	Code type du fabricant			<b>AM I20 / I20p</b>
	1.3	Entraînement			Manuel
	1.4	Commande			Manuel
	1.5	Capacité de charge/charge	Q	kg	2000
	1.6	Distance du centre de gravité de la charge	c	mm	610
	1.9	Empattement	y	mm	1245
Poids	2.1	Poids propre		kg	72
	2.1.1	Poids propre (batterie comprise)		kg	72
Roues / Châssis	3.1	Pneus			N-GN
	3.2	Taille des roues AV			Ø 200x50
	3.3	Taille des roues AR			Ø 80x90
	3.5	Roues, nombre à l'avant / à l'arrière (x=à entraînement)			2/2
	3.6	Voie avant	b10	mm	120
	3.7	Voie arrière	b11	mm	360
	Dimensions de base	4.4	Levée (h3)	h3	mm
4.9		Hauteur de la poignée du timon en position de conduite min. / max.	h14	mm	1170
4.14		Hauteur debout, cabine en position haute	h12	mm	205
4.15		Hauteur des bras porteurs baissés	h13	mm	85
4.19		Longueur totale	l1	mm	1555
4.21.1		Largeur totale	b1	mm	520
4.22		Dimensions des fourches	s/e/l	mm	51 x 160 x 1220

	4.25	Écartement extérieur des fourches	b5	mm	520
	4.32	Garde au sol centre empattement	m2	mm	34
	4.34.1	Largeur d'allée de travail (palette 1000 x 1200 transversale)	Ast	mm	1610
	4.34.2	Largeur d'allée (palette 800x1200 dans le sens de la longueur)	Ast	mm	1830
	4.35	Rayon de braquage	Wa	mm	1410
Caractéristiques de performance	5.3	Vitesse de descente avec / sans charge		m/s	0,1 / 0,05
	- Cette fiche technique selon la directive VDI 2198 n'indique que les valeurs techniques du chariot standard. D'autres bandages, d'autres mâts, des dispositifs supplémentaires, etc. peuvent donner lieu à d'autres valeurs.				

Sigle	1.1	Fabricant (désignation abrégée)			Jungheinrich
	1.2	Code type du fabricant			<b>AM I20 / I20p</b>
	1.3	Entraînement			Manuel
	1.4	Commande			Manuel
	1.5	Capacité de charge/charge	Q	kg	2000
	1.6	Distance du centre de gravité de la charge	c	mm	570
	1.9	Empattement	y	mm	1165
Poids	2.1	Poids propre		kg	72
Roues / Châssis	3.1	Pneus			V-BV
	3.2	Taille des roues AV			Ø 200x50
	3.3	Taille des roues AR			Ø 80x70
	3.5	Roues, nombre à l'avant / à l'arrière (x=à entraînement)			2/2
	3.6	Voie avant	b10	mm	120
	3.7	Voie arrière	b11	mm	360
Dimensions de base	4.4	Levée (h3)	h3	mm	120
	4.9	Hauteur de la poignée du timon en position de conduite min. / max.	h14	mm	1170
	4.14	Hauteur debout, cabine en position haute	h12	mm	205
	4.15	Hauteur des bras porteurs baissés	h13	mm	85
	4.19	Longueur totale	l1	mm	1475
	4.21.1	Largeur totale	b1	mm	520
	4.22	Dimensions des fourches	s/e/l	mm	51 x 160 x 1140
	4.25	Écartement extérieur des fourches	b5	mm	520
	4.32	Garde au sol centre empattement	m2	mm	34
	4.34.1	Largeur d'allée de travail (palette 1000 x 1200 transversale)	Ast	mm	1610
4.34.2	Largeur d'allée (palette 800x1200 dans le sens de la longueur)	Ast	mm	1810	
4.35	Rayon de braquage	Wa	mm	1330	
Caractéristiques de performance	5.3	Vitesse de descente avec / sans charge		m/s	0,1 / 0,05
- Cette fiche technique selon la directive VDI 2198 n'indique que les valeurs techniques du chariot standard. D'autres bandages, d'autres mâts, des dispositifs supplémentaires, etc. peuvent donner lieu à d'autres valeurs.					

Sigle	1.1	Fabricant (désignation abrégée)			Jungheinrich
	1.2	Code type du fabricant			<b>AM I20 / I20p</b>
	1.3	Entraînement			Manuel
	1.4	Commande			Manuel
	1.5	Capacité de charge/charge	Q	kg	2000
	1.6	Distance du centre de gravité de la charge	c	mm	570
	1.9	Empattement	y	mm	1165
Poids	2.1	Poids propre		kg	72
Roues / Châssis	3.1	Pneus			N-BN
	3.2	Taille des roues AV			Ø 200x50
	3.3	Taille des roues AR			Ø 80x65
	3.5	Roues, nombre à l'avant / à l'arrière (x=à entraînement)			2/2
	3.6	Voie avant	b10	mm	120
	3.7	Voie arrière	b11	mm	360
Dimensions de base	4.4	Levée (h3)	h3	mm	120
	4.9	Hauteur de la poignée du timon en position de conduite min. / max.	h14	mm	1170
	4.14	Hauteur debout, cabine en position haute	h12	mm	205
	4.15	Hauteur des bras porteurs baissés	h13	mm	85
	4.19	Longueur totale	l1	mm	1475
	4.21.1	Largeur totale	b1	mm	520
	4.22	Dimensions des fourches	s/e/l	mm	51 x 160 x 1140
	4.25	Écartement extérieur des fourches	b5	mm	520
	4.32	Garde au sol centre empattement	m2	mm	34
	4.34.1	Largeur d'allée de travail (palette 1000 x 1200 transversale)	Ast	mm	1610
	4.34.2	Largeur d'allée (palette 800x1200 dans le sens de la longueur)	Ast	mm	1810
4.35	Rayon de braquage	Wa	mm	1330	
Caractéristiques de performance	5.3	Vitesse de descente avec / sans charge		m/s	0,1 / 0,05
- Cette fiche technique selon la directive VDI 2198 n'indique que les valeurs techniques du chariot standard. D'autres bandages, d'autres mâts, des dispositifs supplémentaires, etc. peuvent donner lieu à d'autres valeurs.					

Sigle	1.1	Fabricant (désignation abrégée)			Jungheinrich
	1.2	Code type du fabricant			<b>AM I20 / I20p</b>
	1.3	Entraînement			Manuel
	1.4	Commande			Manuel
	1.5	Capacité de charge/charge	Q	kg	2000
	1.6	Distance du centre de gravité de la charge	c	mm	570
	1.9	Empattement	y	mm	1165
Poids	2.1	Poids propre		kg	69

Roues / Châssis	3.1	Pneus			V-GV
	3.2	Taille des roues AV			Ø 200x50
	3.3	Taille des roues AR			Ø 80x90
	3.5	Roues, nombre à l'avant / à l'arrière (x=à entraînement)			2/2
	3.6	Voie avant	b10	mm	120
	3.7	Voie arrière	b11	mm	360
	Dimensions de base	4.4	Levée (h3)	h3	mm
4.9		Hauteur de la poignée du timon en position de conduite min. / max.	h14	mm	1170
4.14		Hauteur debout, cabine en position haute	h12	mm	205
4.15		Hauteur des bras porteurs baissés	h13	mm	85
4.19		Longueur totale	l1	mm	1475
4.21.1		Largeur totale	b1	mm	520
4.22		Dimensions des fourches	s/e/l	mm	51 x 160 x 1140
4.25		Écartement extérieur des fourches	b5	mm	520
4.32		Garde au sol centre empattement	m2	mm	34
4.34.1		Largeur d'allée de travail (palette 1000 x 1200 transversale)	Ast	mm	1610
4.34.2		Largeur d'allée (palette 800x1200 dans le sens de la longueur)	Ast	mm	1810
4.35	Rayon de braquage	Wa	mm	1330	
Caractéristiques de performance	5.3	Vitesse de descente avec / sans charge		m/s	0,1 / 0,05

- Cette fiche technique selon la directive VDI 2198 n'indique que les valeurs techniques du chariot standard. D'autres bandages, d'autres mâts, des dispositifs supplémentaires, etc. peuvent donner lieu à d'autres valeurs.

Sigle	1.1	Fabricant (désignation abrégée)			Jungheinrich
	1.2	Code type du fabricant			<b>AM I20 / I20p</b>
	1.3	Entraînement			Manuel
	1.4	Commande			Manuel
	1.5	Capacité de charge/charge	Q	kg	2000
	1.6	Distance du centre de gravité de la charge	c	mm	570
	1.9	Empattement	y	mm	1165
Poids	2.1	Poids propre		kg	69
	2.2	Charge sur essieu avec charge à l'avant / à l'arrière		kg	636 / 1432
	2.3	Charge sur essieu sans charge à l'avant / à l'arrière		kg	21 / 47
Roues / Châssis	3.1	Pneus			N-GN
	3.2	Taille des roues AV			Ø 200x50
	3.3	Taille des roues AR			Ø 80x90
	3.5	Roues, nombre à l'avant / à l'arrière (x=à entraînement)			2/2
	3.6	Voie avant	b10	mm	120
	3.7	Voie arrière	b11	mm	360
	Dimensions de base	4.4	Levée (h3)	h3	mm
4.9		Hauteur de la poignée du timon en position de conduite min. / max.	h14	mm	1220 / 1170
4.14		Hauteur debout, cabine en position haute	h12	mm	205
4.15		Hauteur des bras porteurs baissés	h13	mm	85
4.19		Longueur totale	l1	mm	1475
4.20		Longueur, talon de fourche compris	l2	mm	340
4.21.1		Largeur totale	b1	mm	520

	4.22	Dimensions des fourches	s/e/l	mm	51 x 160 x 1140
	4.25	Écartement extérieur des fourches	b5	mm	520
	4.32	Garde au sol centre empattement	m2	mm	34
	4.34.1	Largeur d'allée de travail (palette 1000 x 1200 transversale)	Ast	mm	1610
	4.34.2	Largeur d'allée (palette 800x1200 dans le sens de la longueur)	Ast	mm	1810
	4.35	Rayon de braquage	Wa	mm	1330
Caractéristiques de performance	5.3	Vitesse de descente avec / sans charge		m/s	0,1 / 0,05
- Cette fiche technique selon la directive VDI 2198 n'indique que les valeurs techniques du chariot standard. D'autres bandages, d'autres mâts, des dispositifs supplémentaires, etc. peuvent donner lieu à d'autres valeurs.					

Sigle	1.1	Fabricant (désignation abrégée)			Jungheinrich
	1.2	Code type du fabricant			<b>AM I20 / I20p</b>
	1.3	Entraînement			Manuel
	1.4	Commande			Manuel
	1.5	Capacité de charge/charge	Q	kg	2000
	1.6	Distance du centre de gravité de la charge	c	mm	485
	1.9	Empattement	y	mm	995
Poids	2.1	Poids propre		kg	66
	2.1.1	Poids propre (batterie comprise)		kg	66
Roues / Châssis	3.1	Pneus			V-BV
	3.2	Taille des roues AV			Ø 200x50
	3.3	Taille des roues AR			Ø 80x70
	3.5	Roues, nombre à l'avant / à l'arrière (x=à entraînement)			2/2
	3.6	Voie avant	b10	mm	120
	3.7	Voie arrière	b11	mm	360
Dimensions de base	4.4	Levée (h3)	h3	mm	120
	4.9	Hauteur de la poignée du timon en position de conduite min. / max.	h14	mm	1170
	4.14	Hauteur debout, cabine en position haute	h12	mm	205
	4.15	Hauteur des bras porteurs baissés	h13	mm	85
	4.19	Longueur totale	l1	mm	1305
	4.21.1	Largeur totale	b1	mm	520
	4.22	Dimensions des fourches	s/e/l	mm	51 x 160 x 970
	4.25	Écartement extérieur des fourches	b5	mm	520
	4.32	Garde au sol centre empattement	m2	mm	34
	4.34.1	Largeur d'allée de travail (palette 1000 x 1200 transversale)	Ast	mm	1610
4.34.2	Largeur d'allée (palette 800x1200 dans le sens de la longueur)	Ast	mm	1810	
4.35	Rayon de braquage	Wa	mm	1160	
Caractéristiques de performance	5.3	Vitesse de descente avec / sans charge		m/s	0,1 / 0,05
- Cette fiche technique selon la directive VDI 2198 n'indique que les valeurs techniques du chariot standard. D'autres bandages, d'autres mâts, des dispositifs supplémentaires, etc. peuvent donner lieu à d'autres valeurs.					

Sigle	1.1	Fabricant (désignation abrégée)			Jungheinrich
	1.2	Code type du fabricant			<b>AM I20 / I20p</b>
	1.3	Entraînement			Manuel
	1.4	Commande			Manuel
	1.5	Capacité de charge/charge	Q	kg	2000
	1.6	Distance du centre de gravité de la charge	c	mm	485
	1.9	Empattement	y	mm	995
Poids	2.1	Poids propre		kg	66
	2.1.1	Poids propre (batterie comprise)		kg	66
Roues / Châssis	3.1	Pneus			N-BN
	3.2	Taille des roues AV			Ø 200x50
	3.3	Taille des roues AR			Ø 80x65
	3.5	Roues, nombre à l'avant / à l'arrière (x=à entraînement)			2/2
	3.6	Voie avant	b10	mm	120
	3.7	Voie arrière	b11	mm	360
Dimensions de base	4.4	Levée (h3)	h3	mm	120
	4.9	Hauteur de la poignée du timon en position de conduite min. / max.	h14	mm	1170
	4.14	Hauteur debout, cabine en position haute	h12	mm	205
	4.15	Hauteur des bras porteurs baissés	h13	mm	85
	4.19	Longueur totale	l1	mm	1305
	4.21.1	Largeur totale	b1	mm	520
	4.22	Dimensions des fourches	s/e/l	mm	51 x 160 x 970
	4.25	Écartement extérieur des fourches	b5	mm	520
	4.32	Garde au sol centre empattement	m2	mm	34
	4.34.1	Largeur d'allée de travail (palette 1000 x 1200 transversale)	Ast	mm	1610
	4.34.2	Largeur d'allée (palette 800x1200 dans le sens de la longueur)	Ast	mm	1810
4.35	Rayon de braquage	Wa	mm	1160	
Caractéristiques de performance	5.3	Vitesse de descente avec / sans charge		m/s	0,1 / 0,05
- Cette fiche technique selon la directive VDI 2198 n'indique que les valeurs techniques du chariot standard. D'autres bandages, d'autres mâts, des dispositifs supplémentaires, etc. peuvent donner lieu à d'autres valeurs.					

Sigle	1.1	Fabricant (désignation abrégée)			Jungheinrich
	1.2	Code type du fabricant			<b>AM I20 / I20p</b>
	1.3	Entraînement			Manuel
	1.4	Commande			Manuel
	1.5	Capacité de charge/charge	Q	kg	2000
	1.6	Distance du centre de gravité de la charge	c	mm	485
	1.9	Empattement	y	mm	995
Poids	2.1	Poids propre		kg	63
	2.1.1	Poids propre (batterie comprise)		kg	63



Roues / Châssis	3.1	Pneus			V-GV
	3.2	Taille des roues AV			Ø 200x50
	3.3	Taille des roues AR			Ø 80x90
	3.5	Roues, nombre à l'avant / à l'arrière (x=à entraînement)			2/2
	3.6	Voie avant	b10	mm	120
	3.7	Voie arrière	b11	mm	360
	Dimensions de base	4.4	Levée (h3)	h3	mm
4.9		Hauteur de la poignée du timon en position de conduite min. / max.	h14	mm	1170
4.14		Hauteur debout, cabine en position haute	h12	mm	205
4.15		Hauteur des bras porteurs baissés	h13	mm	85
4.19		Longueur totale	l1	mm	1305
4.21.1		Largeur totale	b1	mm	520
4.22		Dimensions des fourches	s/e/l	mm	51 x 160 x 970
4.25		Écartement extérieur des fourches	b5	mm	520
4.32		Garde au sol centre empattement	m2	mm	34
4.34.1		Largeur d'allée de travail (palette 1000 x 1200 transversale)	Ast	mm	1610
4.34.2		Largeur d'allée (palette 800x1200 dans le sens de la longueur)	Ast	mm	1810
4.35	Rayon de braquage	Wa	mm	1160	
Caractéristiques de performance	5.3	Vitesse de descente avec / sans charge		m/s	0,1 / 0,05

- Cette fiche technique selon la directive VDI 2198 n'indique que les valeurs techniques du chariot standard. D'autres bandages, d'autres mâts, des dispositifs supplémentaires, etc. peuvent donner lieu à d'autres valeurs.

Sigle	1.1	Fabricant (désignation abrégée)			Jungheinrich
	1.2	Code type du fabricant			<b>AM I20 / I20p</b>
	1.3	Entraînement			Manuel
	1.4	Commande			Manuel
	1.5	Capacité de charge/charge	Q	kg	2000
	1.6	Distance du centre de gravité de la charge	c	mm	485
	1.9	Empattement	y	mm	995
Poids	2.1	Poids propre		kg	63
	2.1.1	Poids propre (batterie comprise)		kg	63
Roues / Châssis	3.1	Pneus			N-GN
	3.2	Taille des roues AV			Ø 200x50
	3.3	Taille des roues AR			Ø 80x90
	3.5	Roues, nombre à l'avant / à l'arrière (x=à entraînement)			2/2
	3.6	Voie avant	b10	mm	120
	3.7	Voie arrière	b11	mm	360
	Dimensions de base	4.4	Levée (h3)	h3	mm
4.9		Hauteur de la poignée du timon en position de conduite min. / max.	h14	mm	1170
4.14		Hauteur debout, cabine en position haute	h12	mm	205
4.15		Hauteur des bras porteurs baissés	h13	mm	85
4.19		Longueur totale	l1	mm	1305
4.21.1		Largeur totale	b1	mm	520
4.22		Dimensions des fourches	s/e/l	mm	51 x 160 x 970

	4.25	Écartement extérieur des fourches	b5	mm	520
	4.32	Garde au sol centre empattement	m2	mm	34
	4.34.1	Largeur d'allée de travail (palette 1000 x 1200 transversale)	Ast	mm	1610
	4.34.2	Largeur d'allée (palette 800x1200 dans le sens de la longueur)	Ast	mm	1810
	4.35	Rayon de braquage	Wa	mm	1160
Caractéristiques de performance	5.3	Vitesse de descente avec / sans charge		m/s	0,1 / 0,05
	- Cette fiche technique selon la directive VDI 2198 n'indique que les valeurs techniques du chariot standard. D'autres bandages, d'autres mâts, des dispositifs supplémentaires, etc. peuvent donner lieu à d'autres valeurs.				

Sigle	1.1	Fabricant (désignation abrégée)			Jungheinrich
	1.2	Code type du fabricant			<b>AM 120 / 120p</b>
	1.3	Entraînement			Manuel
	1.4	Commande			Manuel
	1.5	Capacité de charge/charge	Q	kg	2000
	1.6	Distance du centre de gravité de la charge	c	mm	405
	1.9	Empattement	y	mm	835
Poids	2.1	Poids propre		kg	63
Roues / Châssis	3.1	Pneus			V-BV
	3.2	Taille des roues AV			Ø 200x50
	3.3	Taille des roues AR			Ø 80x70
	3.5	Roues, nombre à l'avant / à l'arrière (x=à entraînement)			2/2
	3.6	Voie avant	b10	mm	120
	3.7	Voie arrière	b11	mm	335
Dimensions de base	4.4	Levée (h3)	h3	mm	120
	4.9	Hauteur de la poignée du timon en position de conduite min. / max.	h14	mm	1170
	4.14	Hauteur debout, cabine en position haute	h12	mm	205
	4.15	Hauteur des bras porteurs baissés	h13	mm	85
	4.19	Longueur totale	l1	mm	1145
	4.21.1	Largeur totale	b1	mm	520
	4.22	Dimensions des fourches	s/e/l	mm	51 x 160 x 810
	4.25	Écartement extérieur des fourches	b5	mm	520
	4.32	Garde au sol centre empattement	m2	mm	34
	4.34.1	Largeur d'allée de travail (palette 1000 x 1200 transversale)	Ast	mm	1610
4.34.2	Largeur d'allée (palette 800x1200 dans le sens de la longueur)	Ast	mm	1810	
4.35	Rayon de braquage	Wa	mm	1000	
Caractéristiques de performance	5.3	Vitesse de descente avec / sans charge		m/s	0,1 / 0,05
- Cette fiche technique selon la directive VDI 2198 n'indique que les valeurs techniques du chariot standard. D'autres bandages, d'autres mâts, des dispositifs supplémentaires, etc. peuvent donner lieu à d'autres valeurs.					

Sigle	1.1	Fabricant (désignation abrégée)			Jungheinrich
	1.2	Code type du fabricant			<b>AM 120 / I20p</b>
	1.3	Entraînement			Manuel
	1.4	Commande			Manuel
	1.5	Capacité de charge/charge	Q	kg	2000
	1.6	Distance du centre de gravité de la charge	c	mm	405
	1.9	Empattement	y	mm	835
Poids	2.1	Poids propre		kg	63
Roues / Châssis	3.1	Pneus			N-BN
	3.2	Taille des roues AV			Ø 200x50
	3.3	Taille des roues AR			Ø 80x65
	3.5	Roues, nombre à l'avant / à l'arrière (x=à entraînement)			2/2
	3.6	Voie avant	b10	mm	120
	3.7	Voie arrière	b11	mm	335
Dimensions de base	4.4	Levée (h3)	h3	mm	120
	4.9	Hauteur de la poignée du timon en position de conduite min. / max.	h14	mm	1170
	4.14	Hauteur debout, cabine en position haute	h12	mm	205
	4.15	Hauteur des bras porteurs baissés	h13	mm	85
	4.19	Longueur totale	l1	mm	1145
	4.21.1	Largeur totale	b1	mm	520
	4.22	Dimensions des fourches	s/e/l	mm	51 x 160 x 810
	4.25	Écartement extérieur des fourches	b5	mm	520
	4.32	Garde au sol centre empattement	m2	mm	34
	4.34.1	Largeur d'allée de travail (palette 1000 x 1200 transversale)	Ast	mm	1610
	4.34.2	Largeur d'allée (palette 800x1200 dans le sens de la longueur)	Ast	mm	1810
4.35	Rayon de braquage	Wa	mm	1000	
Caractéristiques de performance	5.3	Vitesse de descente avec / sans charge		m/s	0,1 / 0,05
- Cette fiche technique selon la directive VDI 2198 n'indique que les valeurs techniques du chariot standard. D'autres bandages, d'autres mâts, des dispositifs supplémentaires, etc. peuvent donner lieu à d'autres valeurs.					

Sigle	1.1	Fabricant (désignation abrégée)			Jungheinrich
	1.2	Code type du fabricant			<b>AM 120 / I20p</b>
	1.3	Entraînement			Manuel
	1.4	Commande			Manuel
	1.5	Capacité de charge/charge	Q	kg	2000
	1.6	Distance du centre de gravité de la charge	c	mm	405
	1.9	Empattement	y	mm	835
Poids	2.1	Poids propre		kg	59

Roues / Châssis	3.1	Pneus			V-GV
	3.2	Taille des roues AV			Ø 200x50
	3.3	Taille des roues AR			Ø 80x90
	3.5	Roues, nombre à l'avant / à l'arrière (x=à entraînement)			2/2
	3.6	Voie avant	b10	mm	120
	3.7	Voie arrière	b11	mm	335
	Dimensions de base	4.4	Levée (h3)	h3	mm
4.9		Hauteur de la poignée du timon en position de conduite min. / max.	h14	mm	1170
4.14		Hauteur debout, cabine en position haute	h12	mm	205
4.15		Hauteur des bras porteurs baissés	h13	mm	85
4.19		Longueur totale	l1	mm	1145
4.21.1		Largeur totale	b1	mm	520
4.22		Dimensions des fourches	s/e/l	mm	51 x 160 x 810
4.25		Écartement extérieur des fourches	b5	mm	520
4.32		Garde au sol centre empattement	m2	mm	34
4.34.1		Largeur d'allée de travail (palette 1000 x 1200 transversale)	Ast	mm	1610
4.34.2		Largeur d'allée (palette 800x1200 dans le sens de la longueur)	Ast	mm	1810
4.35	Rayon de braquage	Wa	mm	1000	
Caractéristiques de performance	5.3	Vitesse de descente avec / sans charge		m/s	0,1 / 0,05

- Cette fiche technique selon la directive VDI 2198 n'indique que les valeurs techniques du chariot standard. D'autres bandages, d'autres mâts, des dispositifs supplémentaires, etc. peuvent donner lieu à d'autres valeurs.

Sigle	1.1	Fabricant (désignation abrégée)			Jungheinrich
	1.2	Code type du fabricant			<b>AM I20 / I20p</b>
	1.3	Entraînement			Manuel
	1.4	Commande			Manuel
	1.5	Capacité de charge/charge	Q	kg	2000
	1.6	Distance du centre de gravité de la charge	c	mm	405
	1.9	Empattement	y	mm	835
Poids	2.1	Poids propre		kg	59
Roues / Châssis	3.1	Pneus			N-GN
	3.2	Taille des roues AV			Ø 200x50
	3.3	Taille des roues AR			Ø 80x90
	3.5	Roues, nombre à l'avant / à l'arrière (x=à entraînement)			2/2
	3.6	Voie avant	b10	mm	120
	3.7	Voie arrière	b11	mm	360
	Dimensions de base	4.4	Levée (h3)	h3	mm
4.9		Hauteur de la poignée du timon en position de conduite min. / max.	h14	mm	1170
4.14		Hauteur debout, cabine en position haute	h12	mm	205
4.15		Hauteur des bras porteurs baissés	h13	mm	85
4.19		Longueur totale	l1	mm	1145
4.21.1		Largeur totale	b1	mm	520
4.22		Dimensions des fourches	s/e/l	mm	51 x 160 x 810

	4.25	Écartement extérieur des fourches	b5	mm	520
	4.32	Garde au sol centre empattement	m2	mm	34
	4.34.1	Largeur d'allée de travail (palette 1000 x 1200 transversale)	Ast	mm	1610
	4.34.2	Largeur d'allée (palette 800x1200 dans le sens de la longueur)	Ast	mm	1810
	4.35	Rayon de braquage	Wa	mm	1000
Caractéristiques de performance	5.3	Vitesse de descente avec / sans charge		m/s	0,1 / 0,05

- Cette fiche technique selon la directive VDI 2198 n'indique que les valeurs techniques du chariot standard. D'autres bandages, d'autres mâts, des dispositifs supplémentaires, etc. peuvent donner lieu à d'autres valeurs.

Sigle	1.1	Fabricant (désignation abrégée)			Jungheinrich
	1.2	Code type du fabricant			<b>AM I20 / I20p</b>
	1.3	Entraînement			Manuel
	1.4	Commande			Manuel
	1.5	Capacité de charge/charge	Q	kg	2000
	1.6	Distance du centre de gravité de la charge	c	mm	405
	1.9	Empattement	y	mm	835
Poids	2.1	Poids propre		kg	59
	2.1.1	Poids propre (batterie comprise)		kg	59
Roues / Châssis	3.1	Pneus			N-GN
	3.2	Taille des roues AV			Ø 200x50
	3.3	Taille des roues AR			Ø 80x90
	3.5	Roues, nombre à l'avant / à l'arrière (x=à entraînement)			2/2
	3.6	Voie avant	b10	mm	120
	3.7	Voie arrière	b11	mm	360
Dimensions de base	4.4	Levée (h3)	h3	mm	120
	4.9	Hauteur de la poignée du timon en position de conduite min. / max.	h14	mm	1170
	4.14	Hauteur debout, cabine en position haute	h12	mm	200
	4.15	Hauteur des bras porteurs baissés	h13	mm	85
	4.19	Longueur totale	l1	mm	1145
	4.21.1	Largeur totale	b1	mm	520
	4.22	Dimensions des fourches	s/e/l	mm	51 x 160 x 810
	4.25	Écartement extérieur des fourches	b5	mm	520
	4.32	Garde au sol centre empattement	m2	mm	34
	4.34.1	Largeur d'allée de travail (palette 1000 x 1200 transversale)	Ast	mm	1610
4.34.2	Largeur d'allée (palette 800x1200 dans le sens de la longueur)	Ast	mm	1810	
4.35	Rayon de braquage	Wa	mm	1000	
Caractéristiques de performance	5.3	Vitesse de descente avec / sans charge		m/s	0,1 / 0,05

- Cette fiche technique selon la directive VDI 2198 n'indique que les valeurs techniques du chariot standard. D'autres bandages, d'autres mâts, des dispositifs supplémentaires, etc. peuvent donner lieu à d'autres valeurs.

Sigle	1.1	Fabricant (désignation abrégée)			Jungheinrich
	1.2	Code type du fabricant			<b>AM I20 / I20p</b>
	1.3	Entraînement			Manuel
	1.4	Commande			Manuel
	1.5	Capacité de charge/charge	Q	kg	2000
	1.6	Distance du centre de gravité de la charge	c	mm	405
	1.9	Empattement	y	mm	835
Poids	2.1	Poids propre		kg	59
	2.1.1	Poids propre (batterie comprise)		kg	59
Roues / Châssis	3.1	Pneus			V-GV
	3.2	Taille des roues AV			Ø 200x50
	3.3	Taille des roues AR			Ø 80x90
	3.5	Roues, nombre à l'avant / à l'arrière (x=à entraînement)			2/2
	3.6	Voie avant	b10	mm	120
	3.7	Voie arrière	b11	mm	360
	Dimensions de base	4.4	Levée (h3)	h3	mm
4.9		Hauteur de la poignée du timon en position de conduite min. / max.	h14	mm	1170
4.14		Hauteur debout, cabine en position haute	h12	mm	200
4.15		Hauteur des bras porteurs baissés	h13	mm	85
4.19		Longueur totale	l1	mm	1145
4.21.1		Largeur totale	b1	mm	520
4.22		Dimensions des fourches	s/e/l	mm	51 x 160 x 810
4.25		Écartement extérieur des fourches	b5	mm	520
4.32		Garde au sol centre empattement	m2	mm	38
4.34.1		Largeur d'allée de travail (palette 1000 x 1200 transversale)	Ast	mm	1610
4.34.2		Largeur d'allée (palette 800x1200 dans le sens de la longueur)	Ast	mm	1810
4.35	Rayon de braquage	Wa	mm	1000	
Caractéristiques de performance	5.3	Vitesse de descente avec / sans charge		m/s	0,1 / 0,05
- Cette fiche technique selon la directive VDI 2198 n'indique que les valeurs techniques du chariot standard. D'autres bandages, d'autres mâts, des dispositifs supplémentaires, etc. peuvent donner lieu à d'autres valeurs.					

Sigle	1.1	Fabricant (désignation abrégée)			Jungheinrich
	1.2	Code type du fabricant			<b>AM I20 / I20p</b>
	1.3	Entraînement			Manuel
	1.4	Commande			Manuel
	1.5	Capacité de charge/charge	Q	kg	2000
	1.6	Distance du centre de gravité de la charge	c	mm	405
	1.9	Empattement	y	mm	835
Poids	2.1	Poids propre		kg	63
	2.1.1	Poids propre (batterie comprise)		kg	63

Roues / Châssis	3.1	Pneus			N-BN
	3.2	Taille des roues AV			Ø 200x50
	3.3	Taille des roues AR			Ø 80x65
	3.5	Roues, nombre à l'avant / à l'arrière (x=à entraînement)			2/2
	3.6	Voie avant	b10	mm	120
	3.7	Voie arrière	b11	mm	360
	Dimensions de base	4.4	Levée (h3)	h3	mm
4.9		Hauteur de la poignée du timon en position de conduite min. / max.	h14	mm	1170
4.14		Hauteur debout, cabine en position haute	h12	mm	200
4.15		Hauteur des bras porteurs baissés	h13	mm	85
4.19		Longueur totale	l1	mm	1145
4.21.1		Largeur totale	b1	mm	520
4.22		Dimensions des fourches	s/e/l	mm	51 x 160 x 810
4.25		Écartement extérieur des fourches	b5	mm	520
4.32		Garde au sol centre empattement	m2	mm	38
4.34.1		Largeur d'allée de travail (palette 1000 x 1200 transversale)	Ast	mm	1610
4.34.2		Largeur d'allée (palette 800x1200 dans le sens de la longueur)	Ast	mm	1810
4.35	Rayon de braquage	Wa	mm	1000	
Caractéristiques de performance	5.3	Vitesse de descente avec / sans charge		m/s	0,1 / 0,05

- Cette fiche technique selon la directive VDI 2198 n'indique que les valeurs techniques du chariot standard. D'autres bandages, d'autres mâts, des dispositifs supplémentaires, etc. peuvent donner lieu à d'autres valeurs.

Sigle	1.1	Fabricant (désignation abrégée)			Jungheinrich
	1.2	Code type du fabricant			<b>AM I20 / I20p</b>
	1.3	Entraînement			Manuel
	1.4	Commande			Manuel
	1.5	Capacité de charge/charge	Q	kg	2000
	1.6	Distance du centre de gravité de la charge	c	mm	405
	1.9	Empattement	y	mm	835
Poids	2.1	Poids propre		kg	63
	2.1.1	Poids propre (batterie comprise)		kg	63
Roues / Châssis	3.1	Pneus			V-BV
	3.2	Taille des roues AV			Ø 200x50
	3.3	Taille des roues AR			Ø 80x70
	3.5	Roues, nombre à l'avant / à l'arrière (x=à entraînement)			2/2
	3.6	Voie avant	b10	mm	120
	3.7	Voie arrière	b11	mm	360
	Dimensions de base	4.4	Levée (h3)	h3	mm
4.9		Hauteur de la poignée du timon en position de conduite min. / max.	h14	mm	1170
4.14		Hauteur debout, cabine en position haute	h12	mm	200
4.15		Hauteur des bras porteurs baissés	h13	mm	85
4.19		Longueur totale	l1	mm	1145
4.21.1		Largeur totale	b1	mm	520
4.22		Dimensions des fourches	s/e/l	mm	51 x 160 x 810

	4.25	Écartement extérieur des fourches	b5	mm	520
	4.32	Garde au sol centre empattement	m2	mm	38
	4.34.1	Largeur d'allée de travail (palette 1000 x 1200 transversale)	Ast	mm	1610
	4.34.2	Largeur d'allée (palette 800x1200 dans le sens de la longueur)	Ast	mm	1810
	4.35	Rayon de braquage	Wa	mm	1000
Caractéristiques de performance	5.3	Vitesse de descente avec / sans charge		m/s	0,1 / 0,05
- Cette fiche technique selon la directive VDI 2198 n'indique que les valeurs techniques du chariot standard. D'autres bandages, d'autres mâts, des dispositifs supplémentaires, etc. peuvent donner lieu à d'autres valeurs.					

Sigle	1.1	Fabricant (désignation abrégée)			Jungheinrich
	1.2	Code type du fabricant			<b>AM I20 / I20p</b>
	1.3	Entraînement			Manuel
	1.4	Commande			Manuel
	1.5	Capacité de charge/charge	Q	kg	2000
	1.6	Distance du centre de gravité de la charge	c	mm	485
	1.9	Empattement	y	mm	995
Poids	2.1	Poids propre		kg	63
	2.1.1	Poids propre (batterie comprise)		kg	63
Roues / Châssis	3.1	Pneus			N-GN
	3.2	Taille des roues AV			Ø 200x50
	3.3	Taille des roues AR			Ø 80x90
	3.5	Roues, nombre à l'avant / à l'arrière (x=à entraînement)			2/2
	3.6	Voie avant	b10	mm	120
	3.7	Voie arrière	b11	mm	360
Dimensions de base	4.4	Levée (h3)	h3	mm	120
	4.9	Hauteur de la poignée du timon en position de conduite min. / max.	h14	mm	1170
	4.14	Hauteur debout, cabine en position haute	h12	mm	200
	4.15	Hauteur des bras porteurs baissés	h13	mm	85
	4.19	Longueur totale	l1	mm	1305
	4.21.1	Largeur totale	b1	mm	520
	4.22	Dimensions des fourches	s/e/l	mm	51 x 160 x 970
	4.25	Écartement extérieur des fourches	b5	mm	520
	4.32	Garde au sol centre empattement	m2	mm	38
	4.34.1	Largeur d'allée de travail (palette 1000 x 1200 transversale)	Ast	mm	1610
4.34.2	Largeur d'allée (palette 800x1200 dans le sens de la longueur)	Ast	mm	1810	
4.35	Rayon de braquage	Wa	mm	1160	
Caractéristiques de performance	5.3	Vitesse de descente avec / sans charge		m/s	0,1 / 0,05
- Cette fiche technique selon la directive VDI 2198 n'indique que les valeurs techniques du chariot standard. D'autres bandages, d'autres mâts, des dispositifs supplémentaires, etc. peuvent donner lieu à d'autres valeurs.					



Sigle	1.1	Fabricant (désignation abrégée)			Jungheinrich
	1.2	Code type du fabricant			<b>AM I20 / I20p</b>
	1.3	Entraînement			Manuel
	1.4	Commande			Manuel
	1.5	Capacité de charge/charge	Q	kg	2000
	1.6	Distance du centre de gravité de la charge	c	mm	485
	1.9	Empattement	y	mm	995
Poids	2.1	Poids propre		kg	63
	2.1.1	Poids propre (batterie comprise)		kg	63
Roues / Châssis	3.1	Pneus			V-GV
	3.2	Taille des roues AV			Ø 200x50
	3.3	Taille des roues AR			Ø 80x90
	3.5	Roues, nombre à l'avant / à l'arrière (x=à entraînement)			2/2
	3.6	Voie avant	b10	mm	120
	3.7	Voie arrière	b11	mm	360
Dimensions de base	4.4	Levée (h3)	h3	mm	120
	4.9	Hauteur de la poignée du timon en position de conduite min. / max.	h14	mm	1170
	4.14	Hauteur debout, cabine en position haute	h12	mm	200
	4.15	Hauteur des bras porteurs baissés	h13	mm	85
	4.19	Longueur totale	l1	mm	1305
	4.21.1	Largeur totale	b1	mm	520
	4.22	Dimensions des fourches	s/e/l	mm	51 x 160 x 970
	4.25	Écartement extérieur des fourches	b5	mm	520
	4.32	Garde au sol centre empattement	m2	mm	38
	4.34.1	Largeur d'allée de travail (palette 1000 x 1200 transversale)	Ast	mm	1610
	4.34.2	Largeur d'allée (palette 800x1200 dans le sens de la longueur)	Ast	mm	1810
4.35	Rayon de braquage	Wa	mm	1160	
Caractéristiques de performance	5.3	Vitesse de descente avec / sans charge		m/s	0,1 / 0,05
- Cette fiche technique selon la directive VDI 2198 n'indique que les valeurs techniques du chariot standard. D'autres bandages, d'autres mâts, des dispositifs supplémentaires, etc. peuvent donner lieu à d'autres valeurs.					

Sigle	1.1	Fabricant (désignation abrégée)			Jungheinrich
	1.2	Code type du fabricant			<b>AM I20 / I20p</b>
	1.3	Entraînement			Manuel
	1.4	Commande			Manuel
	1.5	Capacité de charge/charge	Q	kg	2000
	1.6	Distance du centre de gravité de la charge	c	mm	485
	1.9	Empattement	y	mm	995
Poids	2.1	Poids propre		kg	66
	2.1.1	Poids propre (batterie comprise)		kg	66

Roues / Châssis	3.1	Pneus			N-BN
	3.2	Taille des roues AV			Ø 200x50
	3.3	Taille des roues AR			Ø 80x65
	3.5	Roues, nombre à l'avant / à l'arrière (x=à entraînement)			2/2
	3.6	Voie avant	b10	mm	120
	3.7	Voie arrière	b11	mm	360
	Dimensions de base	4.4	Levée (h3)	h3	mm
4.9		Hauteur de la poignée du timon en position de conduite min. / max.	h14	mm	1170
4.14		Hauteur debout, cabine en position haute	h12	mm	200
4.15		Hauteur des bras porteurs baissés	h13	mm	85
4.19		Longueur totale	l1	mm	1305
4.21.1		Largeur totale	b1	mm	520
4.22		Dimensions des fourches	s/e/l	mm	51 x 160 x 970
4.25		Écartement extérieur des fourches	b5	mm	520
4.32		Garde au sol centre empattement	m2	mm	38
4.34.1		Largeur d'allée de travail (palette 1000 x 1200 transversale)	Ast	mm	1610
4.34.2		Largeur d'allée (palette 800x1200 dans le sens de la longueur)	Ast	mm	1810
4.35	Rayon de braquage	Wa	mm	1160	
Caractéristiques de performance	5.3	Vitesse de descente avec / sans charge		m/s	0,1 / 0,05

- Cette fiche technique selon la directive VDI 2198 n'indique que les valeurs techniques du chariot standard. D'autres bandages, d'autres mâts, des dispositifs supplémentaires, etc. peuvent donner lieu à d'autres valeurs.

Sigle	1.1	Fabricant (désignation abrégée)			Jungheinrich
	1.2	Code type du fabricant			<b>AM I20 / I20p</b>
	1.3	Entraînement			Manuel
	1.4	Commande			Manuel
	1.5	Capacité de charge/charge	Q	kg	2000
	1.6	Distance du centre de gravité de la charge	c	mm	485
	1.9	Empattement	y	mm	995
Poids	2.1	Poids propre		kg	66
	2.1.1	Poids propre (batterie comprise)		kg	66
Roues / Châssis	3.1	Pneus			V-BV
	3.2	Taille des roues AV			Ø 200x50
	3.3	Taille des roues AR			Ø 80x70
	3.5	Roues, nombre à l'avant / à l'arrière (x=à entraînement)			2/2
	3.6	Voie avant	b10	mm	120
	3.7	Voie arrière	b11	mm	360
	Dimensions de base	4.4	Levée (h3)	h3	mm
4.9		Hauteur de la poignée du timon en position de conduite min. / max.	h14	mm	1170
4.14		Hauteur debout, cabine en position haute	h12	mm	200
4.15		Hauteur des bras porteurs baissés	h13	mm	85
4.19		Longueur totale	l1	mm	1305
4.21.1		Largeur totale	b1	mm	520
4.22		Dimensions des fourches	s/e/l	mm	51 x 160 x 970

	4.25	Écartement extérieur des fourches	b5	mm	520
	4.32	Garde au sol centre empattement	m2	mm	38
	4.34.1	Largeur d'allée de travail (palette 1000 x 1200 transversale)	Ast	mm	1610
	4.34.2	Largeur d'allée (palette 800x1200 dans le sens de la longueur)	Ast	mm	1810
	4.35	Rayon de braquage	Wa	mm	1160
Caractéristiques de performance	5.3	Vitesse de descente avec / sans charge		m/s	0,1 / 0,05
- Cette fiche technique selon la directive VDI 2198 n'indique que les valeurs techniques du chariot standard. D'autres bandages, d'autres mâts, des dispositifs supplémentaires, etc. peuvent donner lieu à d'autres valeurs.					

Sigle	1.1	Fabricant (désignation abrégée)			Jungheinrich
	1.2	Code type du fabricant			<b>AM I20 / I20p</b>
	1.3	Entraînement			Manuel
	1.4	Commande			Manuel
	1.5	Capacité de charge/charge	Q	kg	2000
	1.6	Distance du centre de gravité de la charge	c	mm	570
	1.9	Empattement	y	mm	1165
Poids	2.1	Poids propre		kg	69
	2.1.1	Poids propre (batterie comprise)		kg	69
	2.2	Charge sur essieu avec charge à l'avant / à l'arrière		kg	636 / 1432
	2.3	Charge sur essieu sans charge à l'avant / à l'arrière		kg	21 / 47
Roues / Châssis	3.1	Pneus			N-GN
	3.2	Taille des roues AV			Ø 200x50
	3.3	Taille des roues AR			Ø 80x90
	3.5	Roues, nombre à l'avant / à l'arrière (x=à entraînement)			2/2
	3.6	Voie avant	b10	mm	120
	3.7	Voie arrière	b11	mm	360
	Dimensions de base	4.4	Levée (h3)	h3	mm
4.9		Hauteur de la poignée du timon en position de conduite min. / max.	h14	mm	1170
4.14		Hauteur debout, cabine en position haute	h12	mm	200
4.15		Hauteur des bras porteurs baissés	h13	mm	85
4.19		Longueur totale	l1	mm	1475
4.20		Longueur, talon de fourche compris	l2	mm	340
4.21.1		Largeur totale	b1	mm	520
4.22		Dimensions des fourches	s/e/l	mm	51 x 160 x 1140
4.25		Écartement extérieur des fourches	b5	mm	520
4.32		Garde au sol centre empattement	m2	mm	38
4.34.1		Largeur d'allée de travail (palette 1000 x 1200 transversale)	Ast	mm	1610
4.34.2	Largeur d'allée (palette 800x1200 dans le sens de la longueur)	Ast	mm	1810	
4.35	Rayon de braquage	Wa	mm	1330	
Caractéristiques de performance	5.3	Vitesse de descente avec / sans charge		m/s	0,1 / 0,05
- Cette fiche technique selon la directive VDI 2198 n'indique que les valeurs techniques du chariot standard. D'autres bandages, d'autres mâts, des dispositifs supplémentaires, etc. peuvent donner lieu à d'autres valeurs.					

Sigle	1.1	Fabricant (désignation abrégée)			Jungheinrich
	1.2	Code type du fabricant			<b>AM I20 / I20p</b>
	1.3	Entraînement			Manuel
	1.4	Commande			Manuel
	1.5	Capacité de charge/charge	Q	kg	2000
	1.6	Distance du centre de gravité de la charge	c	mm	570
	1.9	Empattement	y	mm	1165
Poids	2.1	Poids propre		kg	69
	2.1.1	Poids propre (batterie comprise)		kg	69
Roues / Châssis	3.1	Pneus			V-GV
	3.2	Taille des roues AV			Ø 200x50
	3.3	Taille des roues AR			Ø 80x90
	3.5	Roues, nombre à l'avant / à l'arrière (x=à entraînement)			2/2
	3.6	Voie avant	b10	mm	120
	3.7	Voie arrière	b11	mm	360
	Dimensions de base	4.4	Levée (h3)	h3	mm
4.9		Hauteur de la poignée du timon en position de conduite min. / max.	h14	mm	1170
4.14		Hauteur debout, cabine en position haute	h12	mm	200
4.15		Hauteur des bras porteurs baissés	h13	mm	85
4.19		Longueur totale	l1	mm	1475
4.21.1		Largeur totale	b1	mm	520
4.22		Dimensions des fourches	s/e/l	mm	51 x 160 x 1140
4.25		Écartement extérieur des fourches	b5	mm	520
4.32		Garde au sol centre empattement	m2	mm	38
4.34.1		Largeur d'allée de travail (palette 1000 x 1200 transversale)	Ast	mm	1610
4.34.2		Largeur d'allée (palette 800x1200 dans le sens de la longueur)	Ast	mm	1810
4.35	Rayon de braquage	Wa	mm	1330	
Caractéristiques de performance	5.3	Vitesse de descente avec / sans charge		m/s	0,1 / 0,05
- Cette fiche technique selon la directive VDI 2198 n'indique que les valeurs techniques du chariot standard. D'autres bandages, d'autres mâts, des dispositifs supplémentaires, etc. peuvent donner lieu à d'autres valeurs.					

Sigle	1.1	Fabricant (désignation abrégée)			Jungheinrich
	1.2	Code type du fabricant			<b>AM I20 / I20p</b>
	1.3	Entraînement			Manuel
	1.4	Commande			Manuel
	1.5	Capacité de charge/charge	Q	kg	2000
	1.6	Distance du centre de gravité de la charge	c	mm	570
	1.9	Empattement	y	mm	1165
Poids	2.1	Poids propre		kg	72
	2.1.1	Poids propre (batterie comprise)		kg	72

Roues / Châssis	3.1	Pneus			N-BN
	3.2	Taille des roues AV			Ø 200x50
	3.3	Taille des roues AR			Ø 80x65
	3.5	Roues, nombre à l'avant / à l'arrière (x=à entraînement)			2/2
	3.6	Voie avant	b10	mm	120
	3.7	Voie arrière	b11	mm	360
	Dimensions de base	4.4	Levée (h3)	h3	mm
4.9		Hauteur de la poignée du timon en position de conduite min. / max.	h14	mm	1170
4.14		Hauteur debout, cabine en position haute	h12	mm	200
4.15		Hauteur des bras porteurs baissés	h13	mm	85
4.19		Longueur totale	l1	mm	1475
4.21.1		Largeur totale	b1	mm	520
4.22		Dimensions des fourches	s/e/l	mm	51 x 160 x 1140
4.25		Écartement extérieur des fourches	b5	mm	520
4.32		Garde au sol centre empattement	m2	mm	38
4.34.1		Largeur d'allée de travail (palette 1000 x 1200 transversale)	Ast	mm	1610
4.34.2		Largeur d'allée (palette 800x1200 dans le sens de la longueur)	Ast	mm	1810
4.35	Rayon de braquage	Wa	mm	1330	
Caractéristiques de performance	5.3	Vitesse de descente avec / sans charge		m/s	0,1 / 0,05

- Cette fiche technique selon la directive VDI 2198 n'indique que les valeurs techniques du chariot standard. D'autres bandages, d'autres mâts, des dispositifs supplémentaires, etc. peuvent donner lieu à d'autres valeurs.

Sigle	1.1	Fabricant (désignation abrégée)			Jungheinrich
	1.2	Code type du fabricant			<b>AM I20 / I20p</b>
	1.3	Entraînement			Manuel
	1.4	Commande			Manuel
	1.5	Capacité de charge/charge	Q	kg	2000
	1.6	Distance du centre de gravité de la charge	c	mm	570
	1.9	Empattement	y	mm	1165
Poids	2.1	Poids propre		kg	72
	2.1.1	Poids propre (batterie comprise)		kg	72
Roues / Châssis	3.1	Pneus			V-BV
	3.2	Taille des roues AV			Ø 200x50
	3.3	Taille des roues AR			Ø 80x70
	3.5	Roues, nombre à l'avant / à l'arrière (x=à entraînement)			2/2
	3.6	Voie avant	b10	mm	120
	3.7	Voie arrière	b11	mm	360
	Dimensions de base	4.4	Levée (h3)	h3	mm
4.9		Hauteur de la poignée du timon en position de conduite min. / max.	h14	mm	1170
4.14		Hauteur debout, cabine en position haute	h12	mm	200
4.15		Hauteur des bras porteurs baissés	h13	mm	85
4.19		Longueur totale	l1	mm	1475
4.21.1		Largeur totale	b1	mm	520
4.22		Dimensions des fourches	s/e/l	mm	51 x 160 x 1140

	4.25	Écartement extérieur des fourches	b5	mm	520
	4.32	Garde au sol centre empattement	m2	mm	38
	4.34.1	Largeur d'allée de travail (palette 1000 x 1200 transversale)	Ast	mm	1610
	4.34.2	Largeur d'allée (palette 800x1200 dans le sens de la longueur)	Ast	mm	1810
	4.35	Rayon de braquage	Wa	mm	1330
Caractéristiques de performance	5.3	Vitesse de descente avec / sans charge		m/s	0,1 / 0,05
- Cette fiche technique selon la directive VDI 2198 n'indique que les valeurs techniques du chariot standard. D'autres bandages, d'autres mâts, des dispositifs supplémentaires, etc. peuvent donner lieu à d'autres valeurs.					

Sigle	1.1	Fabricant (désignation abrégée)			Jungheinrich
	1.2	Code type du fabricant			<b>AM I20 / I20p</b>
	1.3	Entraînement			Manuel
	1.4	Commande			Manuel
	1.5	Capacité de charge/charge	Q	kg	2000
	1.6	Distance du centre de gravité de la charge	c	mm	610
	1.9	Empattement	y	mm	1245
Poids	2.1	Poids propre		kg	72
	2.1.1	Poids propre (batterie comprise)		kg	72
Roues / Châssis	3.1	Pneus			N-GN
	3.2	Taille des roues AV			Ø 200x50
	3.3	Taille des roues AR			Ø 80x90
	3.5	Roues, nombre à l'avant / à l'arrière (x=à entraînement)			2/2
	3.6	Voie avant	b10	mm	120
	3.7	Voie arrière	b11	mm	360
Dimensions de base	4.4	Levée (h3)	h3	mm	120
	4.9	Hauteur de la poignée du timon en position de conduite min. / max.	h14	mm	1170
	4.14	Hauteur debout, cabine en position haute	h12	mm	200
	4.15	Hauteur des bras porteurs baissés	h13	mm	85
	4.19	Longueur totale	l1	mm	1555
	4.21.1	Largeur totale	b1	mm	520
	4.22	Dimensions des fourches	s/e/l	mm	51 x 160 x 1220
	4.25	Écartement extérieur des fourches	b5	mm	520
	4.32	Garde au sol centre empattement	m2	mm	38
	4.34.1	Largeur d'allée de travail (palette 1000 x 1200 transversale)	Ast	mm	1610
4.34.2	Largeur d'allée (palette 800x1200 dans le sens de la longueur)	Ast	mm	1830	
4.35	Rayon de braquage	Wa	mm	1410	
Caractéristiques de performance	5.3	Vitesse de descente avec / sans charge		m/s	0,1 / 0,05
- Cette fiche technique selon la directive VDI 2198 n'indique que les valeurs techniques du chariot standard. D'autres bandages, d'autres mâts, des dispositifs supplémentaires, etc. peuvent donner lieu à d'autres valeurs.					

Sigle	1.1	Fabricant (désignation abrégée)			Jungheinrich
	1.2	Code type du fabricant			<b>AM I20 / I20p</b>
	1.3	Entraînement			Manuel
	1.4	Commande			Manuel
	1.5	Capacité de charge/charge	Q	kg	2000
	1.6	Distance du centre de gravité de la charge	c	mm	610
	1.9	Empattement	y	mm	1245
Poids	2.1	Poids propre		kg	72
	2.1.1	Poids propre (batterie comprise)		kg	72
Roues / Châssis	3.1	Pneus			V-GV
	3.2	Taille des roues AV			Ø 200x50
	3.3	Taille des roues AR			Ø 80x90
	3.5	Roues, nombre à l'avant / à l'arrière (x=à entraînement)			2/2
	3.6	Voie avant	b10	mm	120
	3.7	Voie arrière	b11	mm	360
Dimensions de base	4.4	Levée (h3)	h3	mm	120
	4.9	Hauteur de la poignée du timon en position de conduite min. / max.	h14	mm	1170
	4.14	Hauteur debout, cabine en position haute	h12	mm	200
	4.15	Hauteur des bras porteurs baissés	h13	mm	85
	4.19	Longueur totale	l1	mm	1555
	4.21.1	Largeur totale	b1	mm	520
	4.22	Dimensions des fourches	s/e/l	mm	51 x 160 x 1220
	4.25	Écartement extérieur des fourches	b5	mm	520
	4.32	Garde au sol centre empattement	m2	mm	38
	4.34.1	Largeur d'allée de travail (palette 1000 x 1200 transversale)	Ast	mm	1610
4.34.2	Largeur d'allée (palette 800x1200 dans le sens de la longueur)	Ast	mm	1830	
4.35	Rayon de braquage	Wa	mm	1410	
Caractéristiques de performance	5.3	Vitesse de descente avec / sans charge		m/s	0,1 / 0,05
- Cette fiche technique selon la directive VDI 2198 n'indique que les valeurs techniques du chariot standard. D'autres bandages, d'autres mâts, des dispositifs supplémentaires, etc. peuvent donner lieu à d'autres valeurs.					

Sigle	1.1	Fabricant (désignation abrégée)			Jungheinrich
	1.2	Code type du fabricant			<b>AM I20 / I20p</b>
	1.3	Entraînement			Manuel
	1.4	Commande			Manuel
	1.5	Capacité de charge/charge	Q	kg	2000
	1.6	Distance du centre de gravité de la charge	c	mm	610
	1.9	Empattement	y	mm	1245
Poids	2.1	Poids propre		kg	75
	2.1.1	Poids propre (batterie comprise)		kg	75

Roues / Châssis	3.1	Pneus			N-BN
	3.2	Taille des roues AV			Ø 200x50
	3.3	Taille des roues AR			Ø 80x65
	3.5	Roues, nombre à l'avant / à l'arrière (x=à entraînement)			2/2
	3.6	Voie avant	b10	mm	120
	3.7	Voie arrière	b11	mm	360
	Dimensions de base	4.4	Levée (h3)	h3	mm
4.9		Hauteur de la poignée du timon en position de conduite min. / max.	h14	mm	1170
4.14		Hauteur debout, cabine en position haute	h12	mm	200
4.15		Hauteur des bras porteurs baissés	h13	mm	85
4.19		Longueur totale	l1	mm	1555
4.21.1		Largeur totale	b1	mm	520
4.22		Dimensions des fourches	s/e/l	mm	51 x 160 x 1220
4.25		Écartement extérieur des fourches	b5	mm	520
4.32		Garde au sol centre empattement	m2	mm	38
4.34.1		Largeur d'allée de travail (palette 1000 x 1200 transversale)	Ast	mm	1610
4.34.2		Largeur d'allée (palette 800x1200 dans le sens de la longueur)	Ast	mm	1830
4.35	Rayon de braquage	Wa	mm	1410	
Caractéristiques de performance	5.3	Vitesse de descente avec / sans charge		m/s	0,1 / 0,05

- Cette fiche technique selon la directive VDI 2198 n'indique que les valeurs techniques du chariot standard. D'autres bandages, d'autres mâts, des dispositifs supplémentaires, etc. peuvent donner lieu à d'autres valeurs.

Sigle	1.1	Fabricant (désignation abrégée)			Jungheinrich
	1.2	Code type du fabricant			<b>AM I20 / I20p</b>
	1.3	Entraînement			Manuel
	1.4	Commande			Manuel
	1.5	Capacité de charge/charge	Q	kg	2000
	1.6	Distance du centre de gravité de la charge	c	mm	610
	1.9	Empattement	y	mm	1245
Poids	2.1	Poids propre		kg	75
	2.1.1	Poids propre (batterie comprise)		kg	75
Roues / Châssis	3.1	Pneus			V-BV
	3.2	Taille des roues AV			Ø 200x50
	3.3	Taille des roues AR			Ø 80x90
	3.5	Roues, nombre à l'avant / à l'arrière (x=à entraînement)			2/2
	3.6	Voie avant	b10	mm	120
	3.7	Voie arrière	b11	mm	360
	Dimensions de base	4.4	Levée (h3)	h3	mm
4.9		Hauteur de la poignée du timon en position de conduite min. / max.	h14	mm	1170
4.14		Hauteur debout, cabine en position haute	h12	mm	200
4.15		Hauteur des bras porteurs baissés	h13	mm	85
4.19		Longueur totale	l1	mm	1555
4.21.1		Largeur totale	b1	mm	520
4.22		Dimensions des fourches	s/e/l	mm	51 x 160 x 1220



	4.25	Écartement extérieur des fourches	b5	mm	520
	4.32	Garde au sol centre empattement	m2	mm	38
	4.34.1	Largeur d'allée de travail (palette 1000 x 1200 transversale)	Ast	mm	1610
	4.34.2	Largeur d'allée (palette 800x1200 dans le sens de la longueur)	Ast	mm	1830
	4.35	Rayon de braquage	Wa	mm	1410
Caractéristiques de performance	5.3	Vitesse de descente avec / sans charge		m/s	0,1 / 0,05
	- Cette fiche technique selon la directive VDI 2198 n'indique que les valeurs techniques du chariot standard. D'autres bandages, d'autres mâts, des dispositifs supplémentaires, etc. peuvent donner lieu à d'autres valeurs.				

Sigle	1.1	Fabricant (désignation abrégée)			Jungheinrich
	1.2	Code type du fabricant			<b>AM I20 / I20p</b>
	1.3	Entraînement			Manuel
	1.4	Commande			Manuel
	1.5	Capacité de charge/charge	Q	kg	2000
	1.6	Distance du centre de gravité de la charge	c	mm	405
	1.9	Empattement	y	mm	835
Poids	2.1	Poids propre		kg	65
	2.1.1	Poids propre (batterie comprise)		kg	65
Roues / Châssis	3.1	Pneus			N-GN
	3.2	Taille des roues AV			Ø 200x50
	3.3	Taille des roues AR			Ø 80x90
	3.5	Roues, nombre à l'avant / à l'arrière (x=à entraînement)			2/2
	3.6	Voie avant	b10	mm	120
	3.7	Voie arrière	b11	mm	520
Dimensions de base	4.4	Levée (h3)	h3	mm	120
	4.9	Hauteur de la poignée du timon en position de conduite min. / max.	h14	mm	1170
	4.14	Hauteur debout, cabine en position haute	h12	mm	200
	4.15	Hauteur des bras porteurs baissés	h13	mm	85
	4.19	Longueur totale	l1	mm	1145
	4.21.1	Largeur totale	b1	mm	680
	4.22	Dimensions des fourches	s/e/l	mm	51 x 160 x 810
	4.25	Écartement extérieur des fourches	b5	mm	680
	4.32	Garde au sol centre empattement	m2	mm	38
	4.34.1	Largeur d'allée de travail (palette 1000 x 1200 transversale)	Ast	mm	1610
4.34.2	Largeur d'allée (palette 800x1200 dans le sens de la longueur)	Ast	mm	1810	
4.35	Rayon de braquage	Wa	mm	1000	
Caractéristiques de performance	5.3	Vitesse de descente avec / sans charge		m/s	0,1 / 0,05
- Cette fiche technique selon la directive VDI 2198 n'indique que les valeurs techniques du chariot standard. D'autres bandages, d'autres mâts, des dispositifs supplémentaires, etc. peuvent donner lieu à d'autres valeurs.					

Sigle	1.1	Fabricant (désignation abrégée)			Jungheinrich
	1.2	Code type du fabricant			<b>AM I20 / I20p</b>
	1.3	Entraînement			Manuel
	1.4	Commande			Manuel
	1.5	Capacité de charge/charge	Q	kg	2000
	1.6	Distance du centre de gravité de la charge	c	mm	405
	1.9	Empattement	y	mm	835
Poids	2.1	Poids propre		kg	65
	2.1.1	Poids propre (batterie comprise)		kg	65
Roues / Châssis	3.1	Pneus			V-GV
	3.2	Taille des roues AV			Ø 200x50
	3.3	Taille des roues AR			Ø 80x90
	3.5	Roues, nombre à l'avant / à l'arrière (x=à entraînement)			2/2
	3.6	Voie avant	b10	mm	120
	3.7	Voie arrière	b11	mm	520
Dimensions de base	4.4	Levée (h3)	h3	mm	120
	4.9	Hauteur de la poignée du timon en position de conduite min. / max.	h14	mm	1170
	4.14	Hauteur debout, cabine en position haute	h12	mm	200
	4.15	Hauteur des bras porteurs baissés	h13	mm	85
	4.19	Longueur totale	l1	mm	1145
	4.21.1	Largeur totale	b1	mm	680
	4.22	Dimensions des fourches	s/e/l	mm	51 x 160 x 810
	4.25	Écartement extérieur des fourches	b5	mm	680
	4.32	Garde au sol centre empattement	m2	mm	38
	4.34.1	Largeur d'allée de travail (palette 1000 x 1200 transversale)	Ast	mm	1610
	4.34.2	Largeur d'allée (palette 800x1200 dans le sens de la longueur)	Ast	mm	1810
4.35	Rayon de braquage	Wa	mm	1000	
Caractéristiques de performance	5.3	Vitesse de descente avec / sans charge		m/s	0,1 / 0,05
- Cette fiche technique selon la directive VDI 2198 n'indique que les valeurs techniques du chariot standard. D'autres bandages, d'autres mâts, des dispositifs supplémentaires, etc. peuvent donner lieu à d'autres valeurs.					

Sigle	1.1	Fabricant (désignation abrégée)			Jungheinrich
	1.2	Code type du fabricant			<b>AM I20 / I20p</b>
	1.3	Entraînement			Manuel
	1.4	Commande			Manuel
	1.5	Capacité de charge/charge	Q	kg	2000
	1.6	Distance du centre de gravité de la charge	c	mm	405
	1.9	Empattement	y	mm	835
Poids	2.1	Poids propre		kg	69
	2.1.1	Poids propre (batterie comprise)		kg	69

Roues / Châssis	3.1	Pneus			V-BV
	3.2	Taille des roues AV			Ø 200x50
	3.3	Taille des roues AR			Ø 80x70
	3.5	Roues, nombre à l'avant / à l'arrière (x=à entraînement)			2/2
	3.6	Voie avant	b10	mm	120
	3.7	Voie arrière	b11	mm	520
	Dimensions de base	4.4	Levée (h3)	h3	mm
4.9		Hauteur de la poignée du timon en position de conduite min. / max.	h14	mm	1170
4.14		Hauteur debout, cabine en position haute	h12	mm	200
4.15		Hauteur des bras porteurs baissés	h13	mm	85
4.19		Longueur totale	l1	mm	1145
4.21.1		Largeur totale	b1	mm	680
4.22		Dimensions des fourches	s/e/l	mm	51 x 160 x 810
4.25		Écartement extérieur des fourches	b5	mm	680
4.32		Garde au sol centre empattement	m2	mm	38
4.34.1		Largeur d'allée de travail (palette 1000 x 1200 transversale)	Ast	mm	1610
4.34.2		Largeur d'allée (palette 800x1200 dans le sens de la longueur)	Ast	mm	1810
4.35	Rayon de braquage	Wa	mm	1000	
Caractéristiques de performance	5.3	Vitesse de descente avec / sans charge		m/s	0,1 / 0,05

- Cette fiche technique selon la directive VDI 2198 n'indique que les valeurs techniques du chariot standard. D'autres bandages, d'autres mâts, des dispositifs supplémentaires, etc. peuvent donner lieu à d'autres valeurs.

Sigle	1.1	Fabricant (désignation abrégée)			Jungheinrich
	1.2	Code type du fabricant			<b>AM I20 / I20p</b>
	1.3	Entraînement			Manuel
	1.4	Commande			Manuel
	1.5	Capacité de charge/charge	Q	kg	2000
	1.6	Distance du centre de gravité de la charge	c	mm	405
	1.9	Empattement	y	mm	835
Poids	2.1	Poids propre		kg	69
	2.1.1	Poids propre (batterie comprise)		kg	69
Roues / Châssis	3.1	Pneus			N-BN
	3.2	Taille des roues AV			Ø 200x50
	3.3	Taille des roues AR			Ø 80x65
	3.5	Roues, nombre à l'avant / à l'arrière (x=à entraînement)			2/2
	3.6	Voie avant	b10	mm	120
	3.7	Voie arrière	b11	mm	520
	Dimensions de base	4.4	Levée (h3)	h3	mm
4.9		Hauteur de la poignée du timon en position de conduite min. / max.	h14	mm	1170
4.14		Hauteur debout, cabine en position haute	h12	mm	200
4.15		Hauteur des bras porteurs baissés	h13	mm	85
4.19		Longueur totale	l1	mm	1145
4.21.1		Largeur totale	b1	mm	680
4.22		Dimensions des fourches	s/e/l	mm	51 x 160 x 810

	4.25	Écartement extérieur des fourches	b5	mm	680
	4.32	Garde au sol centre empattement	m2	mm	38
	4.34.1	Largeur d'allée de travail (palette 1000 x 1200 transversale)	Ast	mm	1610
	4.34.2	Largeur d'allée (palette 800x1200 dans le sens de la longueur)	Ast	mm	1810
	4.35	Rayon de braquage	Wa	mm	1000
Caractéristiques de performance	5.3	Vitesse de descente avec / sans charge		m/s	0,1 / 0,05
	- Cette fiche technique selon la directive VDI 2198 n'indique que les valeurs techniques du chariot standard. D'autres bandages, d'autres mâts, des dispositifs supplémentaires, etc. peuvent donner lieu à d'autres valeurs.				

Sigle	1.1	Fabricant (désignation abrégée)			Jungheinrich
	1.2	Code type du fabricant			<b>AM I20 / I20p</b>
	1.3	Entraînement			Manuel
	1.4	Commande			Manuel
	1.5	Capacité de charge/charge	Q	kg	2000
	1.6	Distance du centre de gravité de la charge	c	mm	485
	1.9	Empattement	y	mm	995
Poids	2.1	Poids propre		kg	69
	2.1.1	Poids propre (batterie comprise)		kg	69
Roues / Châssis	3.1	Pneus			N-GN
	3.2	Taille des roues AV			Ø 200x50
	3.3	Taille des roues AR			Ø 80x90
	3.5	Roues, nombre à l'avant / à l'arrière (x=à entraînement)			2/2
	3.6	Voie avant	b10	mm	120
	3.7	Voie arrière	b11	mm	520
Dimensions de base	4.4	Levée (h3)	h3	mm	120
	4.9	Hauteur de la poignée du timon en position de conduite min. / max.	h14	mm	1170
	4.14	Hauteur debout, cabine en position haute	h12	mm	200
	4.15	Hauteur des bras porteurs baissés	h13	mm	85
	4.19	Longueur totale	l1	mm	1305
	4.21.1	Largeur totale	b1	mm	680
	4.22	Dimensions des fourches	s/e/l	mm	51 x 160 x 970
	4.25	Écartement extérieur des fourches	b5	mm	680
	4.32	Garde au sol centre empattement	m2	mm	38
	4.34.1	Largeur d'allée de travail (palette 1000 x 1200 transversale)	Ast	mm	1610
4.34.2	Largeur d'allée (palette 800x1200 dans le sens de la longueur)	Ast	mm	1810	
4.35	Rayon de braquage	Wa	mm	1160	
Caractéristiques de performance	5.3	Vitesse de descente avec / sans charge		m/s	0,1 / 0,05
	- Cette fiche technique selon la directive VDI 2198 n'indique que les valeurs techniques du chariot standard. D'autres bandages, d'autres mâts, des dispositifs supplémentaires, etc. peuvent donner lieu à d'autres valeurs.				

Sigle	1.1	Fabricant (désignation abrégée)			Jungheinrich
	1.2	Code type du fabricant			<b>AM I20 / I20p</b>
	1.3	Entraînement			Manuel
	1.4	Commande			Manuel
	1.5	Capacité de charge/charge	Q	kg	2000
	1.6	Distance du centre de gravité de la charge	c	mm	485
	1.9	Empattement	y	mm	995
Poids	2.1	Poids propre		kg	69
	2.1.1	Poids propre (batterie comprise)		kg	69
Roues / Châssis	3.1	Pneus			V-GV
	3.2	Taille des roues AV			Ø 200x50
	3.3	Taille des roues AR			Ø 80x90
	3.5	Roues, nombre à l'avant / à l'arrière (x=à entraînement)			2/2
	3.6	Voie avant	b10	mm	120
	3.7	Voie arrière	b11	mm	520
Dimensions de base	4.4	Levée (h3)	h3	mm	120
	4.9	Hauteur de la poignée du timon en position de conduite min. / max.	h14	mm	1170
	4.14	Hauteur debout, cabine en position haute	h12	mm	200
	4.15	Hauteur des bras porteurs baissés	h13	mm	85
	4.19	Longueur totale	l1	mm	1305
	4.21.1	Largeur totale	b1	mm	680
	4.22	Dimensions des fourches	s/e/l	mm	51 x 160 x 970
	4.25	Écartement extérieur des fourches	b5	mm	680
	4.32	Garde au sol centre empattement	m2	mm	38
	4.34.1	Largeur d'allée de travail (palette 1000 x 1200 transversale)	Ast	mm	1610
	4.34.2	Largeur d'allée (palette 800x1200 dans le sens de la longueur)	Ast	mm	1810
4.35	Rayon de braquage	Wa	mm	1160	
Caractéristiques de performance	5.3	Vitesse de descente avec / sans charge		m/s	0,1 / 0,05
- Cette fiche technique selon la directive VDI 2198 n'indique que les valeurs techniques du chariot standard. D'autres bandages, d'autres mâts, des dispositifs supplémentaires, etc. peuvent donner lieu à d'autres valeurs.					

Sigle	1.1	Fabricant (désignation abrégée)			Jungheinrich
	1.2	Code type du fabricant			<b>AM I20 / I20p</b>
	1.3	Entraînement			Manuel
	1.4	Commande			Manuel
	1.5	Capacité de charge/charge	Q	kg	2000
	1.6	Distance du centre de gravité de la charge	c	mm	485
	1.9	Empattement	y	mm	995
Poids	2.1	Poids propre		kg	72
	2.1.1	Poids propre (batterie comprise)		kg	72

Roues / Châssis	3.1	Pneus			N-BN
	3.2	Taille des roues AV			Ø 200x50
	3.3	Taille des roues AR			Ø 80x65
	3.5	Roues, nombre à l'avant / à l'arrière (x=à entraînement)			2/2
	3.6	Voie avant	b10	mm	120
	3.7	Voie arrière	b11	mm	520
	Dimensions de base	4.4	Levée (h3)	h3	mm
4.9		Hauteur de la poignée du timon en position de conduite min. / max.	h14	mm	1170
4.14		Hauteur debout, cabine en position haute	h12	mm	200
4.15		Hauteur des bras porteurs baissés	h13	mm	85
4.19		Longueur totale	l1	mm	1305
4.21.1		Largeur totale	b1	mm	680
4.22		Dimensions des fourches	s/e/l	mm	51 x 160 x 970
4.25		Écartement extérieur des fourches	b5	mm	680
4.32		Garde au sol centre empattement	m2	mm	38
4.34.1		Largeur d'allée de travail (palette 1000 x 1200 transversale)	Ast	mm	1610
4.34.2		Largeur d'allée (palette 800x1200 dans le sens de la longueur)	Ast	mm	1810
4.35	Rayon de braquage	Wa	mm	1160	
Caractéristiques de performance	5.3	Vitesse de descente avec / sans charge		m/s	0,1 / 0,05

- Cette fiche technique selon la directive VDI 2198 n'indique que les valeurs techniques du chariot standard. D'autres bandages, d'autres mâts, des dispositifs supplémentaires, etc. peuvent donner lieu à d'autres valeurs.

Sigle	1.1	Fabricant (désignation abrégée)			Jungheinrich
	1.2	Code type du fabricant			<b>AM I20 / I20p</b>
	1.3	Entraînement			Manuel
	1.4	Commande			Manuel
	1.5	Capacité de charge/charge	Q	kg	2000
	1.6	Distance du centre de gravité de la charge	c	mm	485
	1.9	Empattement	y	mm	995
Poids	2.1	Poids propre		kg	72
	2.1.1	Poids propre (batterie comprise)		kg	72
Roues / Châssis	3.1	Pneus			V-BV
	3.2	Taille des roues AV			Ø 200x50
	3.3	Taille des roues AR			Ø 80x70
	3.5	Roues, nombre à l'avant / à l'arrière (x=à entraînement)			2/2
	3.6	Voie avant	b10	mm	120
	3.7	Voie arrière	b11	mm	520
	Dimensions de base	4.4	Levée (h3)	h3	mm
4.9		Hauteur de la poignée du timon en position de conduite min. / max.	h14	mm	1170
4.14		Hauteur debout, cabine en position haute	h12	mm	200
4.15		Hauteur des bras porteurs baissés	h13	mm	85
4.19		Longueur totale	l1	mm	1305
4.21.1		Largeur totale	b1	mm	680
4.22		Dimensions des fourches	s/e/l	mm	51 x 160 x 970

	4.25	Écartement extérieur des fourches	b5	mm	680
	4.32	Garde au sol centre empattement	m2	mm	38
	4.34.1	Largeur d'allée de travail (palette 1000 x 1200 transversale)	Ast	mm	1610
	4.34.2	Largeur d'allée (palette 800x1200 dans le sens de la longueur)	Ast	mm	1810
	4.35	Rayon de braquage	Wa	mm	1160
Caractéristiques de performance	5.3	Vitesse de descente avec / sans charge		m/s	0,1 / 0,05
	- Cette fiche technique selon la directive VDI 2198 n'indique que les valeurs techniques du chariot standard. D'autres bandages, d'autres mâts, des dispositifs supplémentaires, etc. peuvent donner lieu à d'autres valeurs.				

Sigle	1.1	Fabricant (désignation abrégée)			Jungheinrich
	1.2	Code type du fabricant			<b>AM I20 / I20p</b>
	1.3	Entraînement			Manuel
	1.4	Commande			Manuel
	1.5	Capacité de charge/charge	Q	kg	2000
	1.6	Distance du centre de gravité de la charge	c	mm	570
	1.9	Empattement	y	mm	1165
Poids	2.1	Poids propre		kg	75
	2.1.1	Poids propre (batterie comprise)		kg	75
Roues / Châssis	3.1	Pneus			N-GN
	3.2	Taille des roues AV			Ø 200x50
	3.3	Taille des roues AR			Ø 80x90
	3.5	Roues, nombre à l'avant / à l'arrière (x=à entraînement)			2/2
	3.6	Voie avant	b10	mm	120
	3.7	Voie arrière	b11	mm	520
Dimensions de base	4.4	Levée (h3)	h3	mm	120
	4.9	Hauteur de la poignée du timon en position de conduite min. / max.	h14	mm	1170
	4.14	Hauteur debout, cabine en position haute	h12	mm	200
	4.15	Hauteur des bras porteurs baissés	h13	mm	85
	4.19	Longueur totale	l1	mm	1475
	4.21.1	Largeur totale	b1	mm	680
	4.22	Dimensions des fourches	s/e/l	mm	51 x 160 x 1140
	4.25	Écartement extérieur des fourches	b5	mm	680
	4.32	Garde au sol centre empattement	m2	mm	38
	4.34.1	Largeur d'allée de travail (palette 1000 x 1200 transversale)	Ast	mm	1610
4.34.2	Largeur d'allée (palette 800x1200 dans le sens de la longueur)	Ast	mm	1810	
4.35	Rayon de braquage	Wa	mm	1330	
Caractéristiques de performance	5.3	Vitesse de descente avec / sans charge		m/s	0,1 / 0,05
- Cette fiche technique selon la directive VDI 2198 n'indique que les valeurs techniques du chariot standard. D'autres bandages, d'autres mâts, des dispositifs supplémentaires, etc. peuvent donner lieu à d'autres valeurs.					

Sigle	1.1	Fabricant (désignation abrégée)			Jungheinrich
	1.2	Code type du fabricant			<b>AM I20 / I20p</b>
	1.3	Entraînement			Manuel
	1.4	Commande			Manuel
	1.5	Capacité de charge/charge	Q	kg	2000
	1.6	Distance du centre de gravité de la charge	c	mm	570
	1.9	Empattement	y	mm	1165
Poids	2.1	Poids propre		kg	75
	2.1.1	Poids propre (batterie comprise)		kg	75
Roues / Châssis	3.1	Pneus			V-GV
	3.2	Taille des roues AV			Ø 200x50
	3.3	Taille des roues AR			Ø 80x90
	3.5	Roues, nombre à l'avant / à l'arrière (x=à entraînement)			2/2
	3.6	Voie avant	b10	mm	120
	3.7	Voie arrière	b11	mm	520
	Dimensions de base	4.4	Levée (h3)	h3	mm
4.9		Hauteur de la poignée du timon en position de conduite min. / max.	h14	mm	1170
4.14		Hauteur debout, cabine en position haute	h12	mm	200
4.15		Hauteur des bras porteurs baissés	h13	mm	85
4.19		Longueur totale	l1	mm	1475
4.21.1		Largeur totale	b1	mm	680
4.22		Dimensions des fourches	s/e/l	mm	51 x 160 x 1140
4.25		Écartement extérieur des fourches	b5	mm	680
4.32		Garde au sol centre empattement	m2	mm	38
4.34.1		Largeur d'allée de travail (palette 1000 x 1200 transversale)	Ast	mm	1610
4.34.2		Largeur d'allée (palette 800x1200 dans le sens de la longueur)	Ast	mm	1810
4.35	Rayon de braquage	Wa	mm	1330	
Caractéristiques de performance	5.3	Vitesse de descente avec / sans charge		m/s	0,1 / 0,05
- Cette fiche technique selon la directive VDI 2198 n'indique que les valeurs techniques du chariot standard. D'autres bandages, d'autres mâts, des dispositifs supplémentaires, etc. peuvent donner lieu à d'autres valeurs.					

Sigle	1.1	Fabricant (désignation abrégée)			Jungheinrich
	1.2	Code type du fabricant			<b>AM I20 / I20p</b>
	1.3	Entraînement			Manuel
	1.4	Commande			Manuel
	1.5	Capacité de charge/charge	Q	kg	2000
	1.6	Distance du centre de gravité de la charge	c	mm	570
	1.9	Empattement	y	mm	1165
Poids	2.1	Poids propre		kg	78
	2.1.1	Poids propre (batterie comprise)		kg	78



Roues / Châssis	3.1	Pneus			N-BN
	3.2	Taille des roues AV			Ø 200x50
	3.3	Taille des roues AR			Ø 80x65
	3.5	Roues, nombre à l'avant / à l'arrière (x=à entraînement)			2/2
	3.6	Voie avant	b10	mm	120
	3.7	Voie arrière	b11	mm	520
	Dimensions de base	4.4	Levée (h3)	h3	mm
4.9		Hauteur de la poignée du timon en position de conduite min. / max.	h14	mm	1170
4.14		Hauteur debout, cabine en position haute	h12	mm	200
4.15		Hauteur des bras porteurs baissés	h13	mm	85
4.19		Longueur totale	l1	mm	1475
4.21.1		Largeur totale	b1	mm	680
4.22		Dimensions des fourches	s/e/l	mm	51 x 160 x 1140
4.25		Écartement extérieur des fourches	b5	mm	680
4.32		Garde au sol centre empattement	m2	mm	38
4.34.1		Largeur d'allée de travail (palette 1000 x 1200 transversale)	Ast	mm	1610
4.34.2		Largeur d'allée (palette 800x1200 dans le sens de la longueur)	Ast	mm	1810
4.35	Rayon de braquage	Wa	mm	1330	
Caractéristiques de performance	5.3	Vitesse de descente avec / sans charge		m/s	0,1 / 0,05

- Cette fiche technique selon la directive VDI 2198 n'indique que les valeurs techniques du chariot standard. D'autres bandages, d'autres mâts, des dispositifs supplémentaires, etc. peuvent donner lieu à d'autres valeurs.

Sigle	1.1	Fabricant (désignation abrégée)			Jungheinrich
	1.2	Code type du fabricant			<b>AM I20 / I20p</b>
	1.3	Entraînement			Manuel
	1.4	Commande			Manuel
	1.5	Capacité de charge/charge	Q	kg	2000
	1.6	Distance du centre de gravité de la charge	c	mm	570
	1.9	Empattement	y	mm	1165
Poids	2.1	Poids propre		kg	78
	2.1.1	Poids propre (batterie comprise)		kg	78
Roues / Châssis	3.1	Pneus			V-BV
	3.2	Taille des roues AV			Ø 200x50
	3.3	Taille des roues AR			Ø 80x70
	3.5	Roues, nombre à l'avant / à l'arrière (x=à entraînement)			2/2
	3.6	Voie avant	b10	mm	120
	3.7	Voie arrière	b11	mm	520
	Dimensions de base	4.4	Levée (h3)	h3	mm
4.9		Hauteur de la poignée du timon en position de conduite min. / max.	h14	mm	1170
4.14		Hauteur debout, cabine en position haute	h12	mm	200
4.15		Hauteur des bras porteurs baissés	h13	mm	85
4.19		Longueur totale	l1	mm	1475
4.21.1		Largeur totale	b1	mm	680
4.22		Dimensions des fourches	s/e/l	mm	51 x 160 x 1140

	4.25	Écartement extérieur des fourches	b5	mm	680
	4.32	Garde au sol centre empattement	m2	mm	38
	4.34.1	Largeur d'allée de travail (palette 1000 x 1200 transversale)	Ast	mm	1610
	4.34.2	Largeur d'allée (palette 800x1200 dans le sens de la longueur)	Ast	mm	1810
	4.35	Rayon de braquage	Wa	mm	1330
Caractéristiques de performance	5.3	Vitesse de descente avec / sans charge		m/s	0,1 / 0,05
	- Cette fiche technique selon la directive VDI 2198 n'indique que les valeurs techniques du chariot standard. D'autres bandages, d'autres mâts, des dispositifs supplémentaires, etc. peuvent donner lieu à d'autres valeurs.				

Sigle	1.1	Fabricant (désignation abrégée)			Jungheinrich
	1.2	Code type du fabricant			<b>AM I20 / I20p</b>
	1.3	Entraînement			Manuel
	1.4	Commande			Manuel
	1.5	Capacité de charge/charge	Q	kg	2000
	1.6	Distance du centre de gravité de la charge	c	mm	610
	1.9	Empattement	y	mm	1245
Poids	2.1	Poids propre		kg	78
	2.1.1	Poids propre (batterie comprise)		kg	78
Roues / Châssis	3.1	Pneus			N-GN
	3.2	Taille des roues AV			Ø 200x50
	3.3	Taille des roues AR			Ø 80x90
	3.5	Roues, nombre à l'avant / à l'arrière (x=à entraînement)			2/2
	3.6	Voie avant	b10	mm	120
	3.7	Voie arrière	b11	mm	520
Dimensions de base	4.4	Levée (h3)	h3	mm	120
	4.9	Hauteur de la poignée du timon en position de conduite min. / max.	h14	mm	1170
	4.14	Hauteur debout, cabine en position haute	h12	mm	200
	4.15	Hauteur des bras porteurs baissés	h13	mm	85
	4.19	Longueur totale	l1	mm	1555
	4.21.1	Largeur totale	b1	mm	680
	4.22	Dimensions des fourches	s/e/l	mm	51 x 160 x 1220
	4.25	Écartement extérieur des fourches	b5	mm	680
	4.32	Garde au sol centre empattement	m2	mm	38
	4.34.1	Largeur d'allée de travail (palette 1000 x 1200 transversale)	Ast	mm	1610
4.34.2	Largeur d'allée (palette 800x1200 dans le sens de la longueur)	Ast	mm	1830	
4.35	Rayon de braquage	Wa	mm	1410	
Caractéristiques de performance	5.3	Vitesse de descente avec / sans charge		m/s	0,1 / 0,05
- Cette fiche technique selon la directive VDI 2198 n'indique que les valeurs techniques du chariot standard. D'autres bandages, d'autres mâts, des dispositifs supplémentaires, etc. peuvent donner lieu à d'autres valeurs.					

Sigle	1.1	Fabricant (désignation abrégée)		Jungheinrich	
	1.2	Code type du fabricant		<b>AM I20 / I20p</b>	
	1.3	Entraînement		Manuel	
	1.4	Commande		Manuel	
	1.5	Capacité de charge/charge	Q	kg	2000
	1.6	Distance du centre de gravité de la charge	c	mm	610
	1.9	Empattement	y	mm	1245
Poids	2.1	Poids propre		kg	78
	2.1.1	Poids propre (batterie comprise)		kg	78
Roues / Châssis	3.1	Pneus			V-GV
	3.2	Taille des roues AV			Ø 200x50
	3.3	Taille des roues AR			Ø 80x90
	3.5	Roues, nombre à l'avant / à l'arrière (x=à entraînement)			2/2
	3.6	Voie avant	b10	mm	120
	3.7	Voie arrière	b11	mm	520
	Dimensions de base	4.4	Levée (h3)	h3	mm
4.9		Hauteur de la poignée du timon en position de conduite min. / max.	h14	mm	1170
4.14		Hauteur debout, cabine en position haute	h12	mm	200
4.15		Hauteur des bras porteurs baissés	h13	mm	85
4.19		Longueur totale	l1	mm	1555
4.21.1		Largeur totale	b1	mm	680
4.22		Dimensions des fourches	s/e/l	mm	51 x 160 x 1220
4.25		Écartement extérieur des fourches	b5	mm	680
4.32		Garde au sol centre empattement	m2	mm	38
4.34.1		Largeur d'allée de travail (palette 1000 x 1200 transversale)	Ast	mm	1610
4.34.2		Largeur d'allée (palette 800x1200 dans le sens de la longueur)	Ast	mm	1830
4.35	Rayon de braquage	Wa	mm	1410	
Caractéristiques de performance	5.3	Vitesse de descente avec / sans charge		m/s	0,1 / 0,05
- Cette fiche technique selon la directive VDI 2198 n'indique que les valeurs techniques du chariot standard. D'autres bandages, d'autres mâts, des dispositifs supplémentaires, etc. peuvent donner lieu à d'autres valeurs.					

Sigle	1.1	Fabricant (désignation abrégée)		Jungheinrich	
	1.2	Code type du fabricant		<b>AM I20 / I20p</b>	
	1.3	Entraînement		Manuel	
	1.4	Commande		Manuel	
	1.5	Capacité de charge/charge	Q	kg	2000
	1.6	Distance du centre de gravité de la charge	c	mm	610
	1.9	Empattement	y	mm	1245
Poids	2.1	Poids propre		kg	78
	2.1.1	Poids propre (batterie comprise)		kg	78

Roues / Châssis	3.1	Pneus			V-BV
	3.2	Taille des roues AV			Ø 200x50
	3.3	Taille des roues AR			Ø 80x90
	3.5	Roues, nombre à l'avant / à l'arrière (x=à entraînement)			2/2
	3.6	Voie avant	b10	mm	120
	3.7	Voie arrière	b11	mm	520
Dimensions de base	4.4	Levée (h3)	h3	mm	120
	4.9	Hauteur de la poignée du timon en position de conduite min. / max.	h14	mm	1170
	4.14	Hauteur debout, cabine en position haute	h12	mm	200
	4.15	Hauteur des bras porteurs baissés	h13	mm	85
	4.19	Longueur totale	l1	mm	1555
	4.21.1	Largeur totale	b1	mm	680
	4.22	Dimensions des fourches	s/e/l	mm	51 x 160 x 1220
	4.25	Écartement extérieur des fourches	b5	mm	680
	4.32	Garde au sol centre empattement	m2	mm	38
	4.34.1	Largeur d'allée de travail (palette 1000 x 1200 transversale)	Ast	mm	1610
4.34.2	Largeur d'allée (palette 800x1200 dans le sens de la longueur)	Ast	mm	1830	
4.35	Rayon de braquage	Wa	mm	1410	
Caractéristiques de performance	5.3	Vitesse de descente avec / sans charge		m/s	0,1 / 0,05

- Cette fiche technique selon la directive VDI 2198 n'indique que les valeurs techniques du chariot standard. D'autres bandages, d'autres mâts, des dispositifs supplémentaires, etc. peuvent donner lieu à d'autres valeurs.

Sigle	1.1	Fabricant (désignation abrégée)			Jungheinrich
	1.2	Code type du fabricant			<b>AM I20 / I20p</b>
	1.3	Entraînement			Manuel
	1.4	Commande			Manuel
	1.5	Capacité de charge/charge	Q	kg	2000
	1.6	Distance du centre de gravité de la charge	c	mm	610
	1.9	Empattement	y	mm	1245
Poids	2.1	Poids propre		kg	81
	2.1.1	Poids propre (batterie comprise)		kg	81
Roues / Châssis	3.1	Pneus			N-BN
	3.2	Taille des roues AV			Ø 200x50
	3.3	Taille des roues AR			Ø 80x65
	3.5	Roues, nombre à l'avant / à l'arrière (x=à entraînement)			2/2
	3.6	Voie avant	b10	mm	120
	3.7	Voie arrière	b11	mm	520
Dimensions de base	4.4	Levée (h3)	h3	mm	120
	4.9	Hauteur de la poignée du timon en position de conduite min. / max.	h14	mm	1170
	4.14	Hauteur debout, cabine en position haute	h12	mm	200
	4.15	Hauteur des bras porteurs baissés	h13	mm	85
	4.19	Longueur totale	l1	mm	1555
	4.21.1	Largeur totale	b1	mm	680
	4.22	Dimensions des fourches	s/e/l	mm	51 x 160 x 1220

	4.25	Écartement extérieur des fourches	b5	mm	680
	4.32	Garde au sol centre empattement	m2	mm	38
	4.34.1	Largeur d'allée de travail (palette 1000 x 1200 transversale)	Ast	mm	1610
	4.34.2	Largeur d'allée (palette 800x1200 dans le sens de la longueur)	Ast	mm	1830
	4.35	Rayon de braquage	Wa	mm	1410
Caractéristiques de performance	5.3	Vitesse de descente avec / sans charge		m/s	0,1 / 0,05

- Cette fiche technique selon la directive VDI 2198 n'indique que les valeurs techniques du chariot standard. D'autres bandages, d'autres mâts, des dispositifs supplémentaires, etc. peuvent donner lieu à d'autres valeurs.

**Jungheinrich SA**  
Researchpark Haasrode 1105  
Esperantolaan 1  
3001 Leuven (Heverlee)  
Tél. 016 398711

[info@jungheinrich.be](mailto:info@jungheinrich.be)  
[www.jungheinrich.be](http://www.jungheinrich.be)

Les matériels Jungheinrich sont  
conformes aux normes européennes de  
sécurité. ISO 9001  
ISO 14001

Les usines de production de  
Norderstedt, Moosburg et Landsberg en  
Allemagne sont certifiées.



 **JUNGHEINRICH**