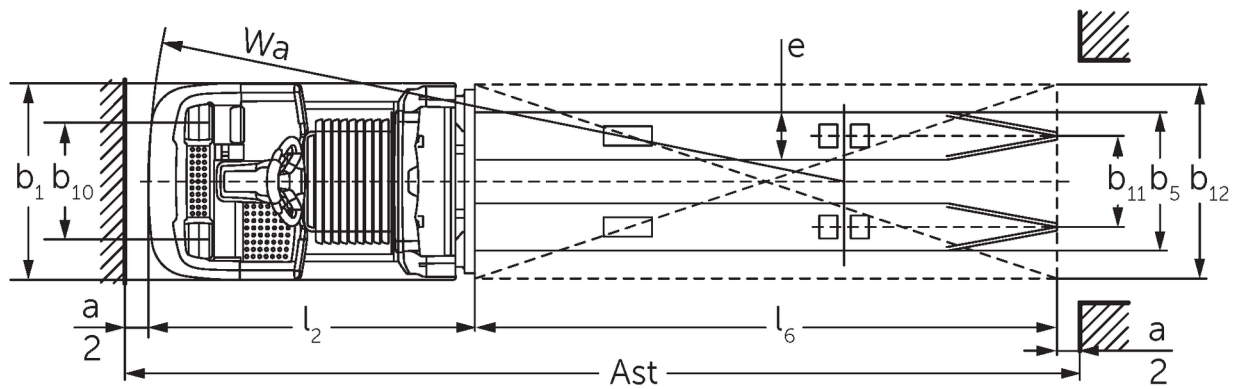
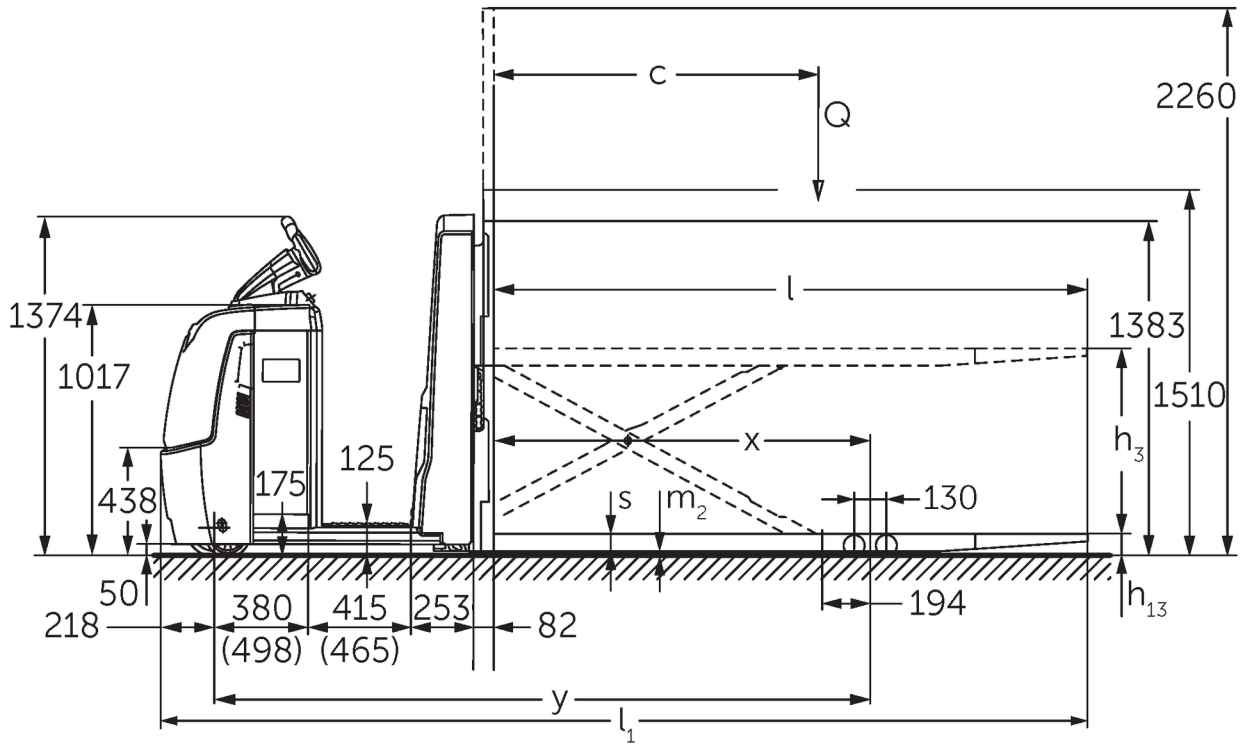




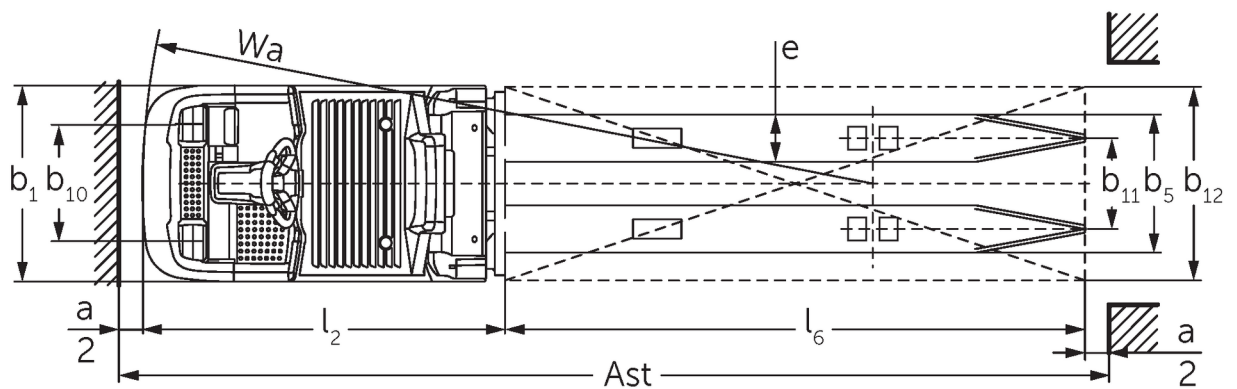
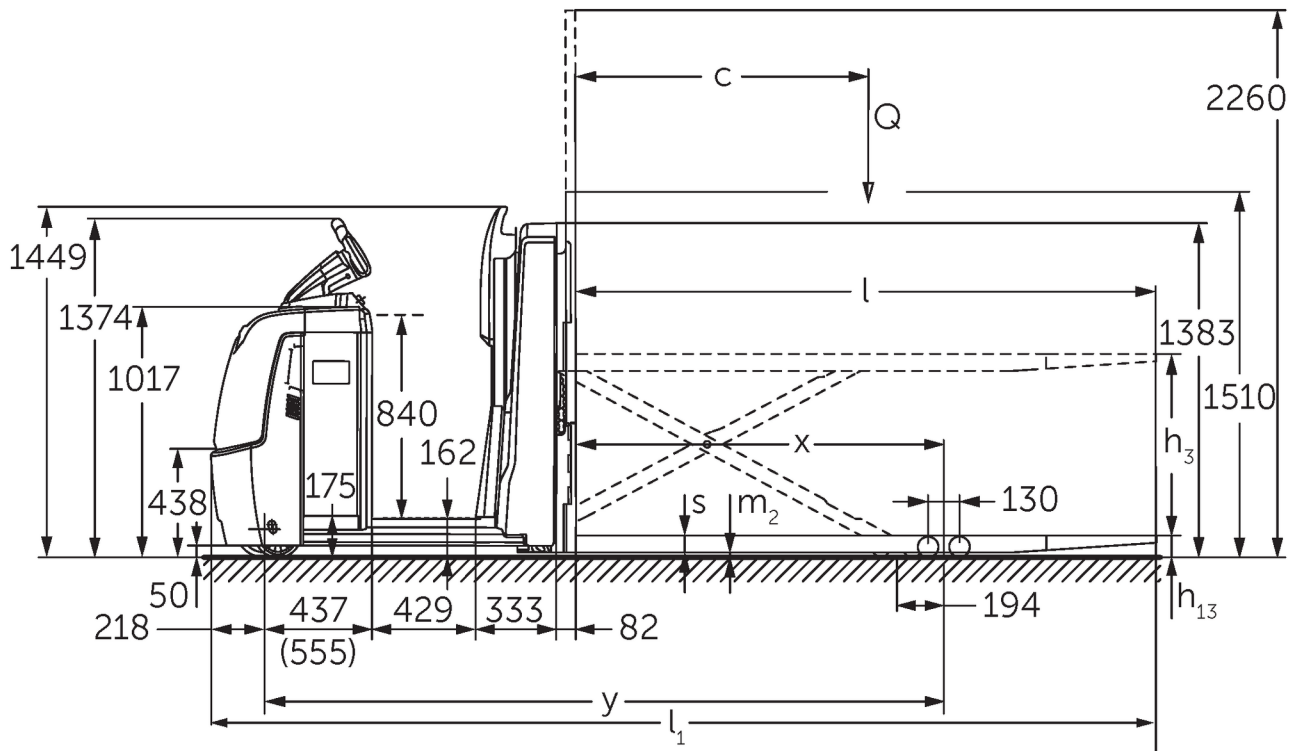
# Préparateur de commandes horizontal **ECE 320**

Hauteur de levée: 750 mm / Capacité de charge: 2000 kg

# ECE 320



# ECE 320



# Tableau VDI

Version : 01/2025

Sigle	1.1	Fabricant (désignation abrégée)		Jungheinrich		
	1.2	Code type du fabricant		<b>ECE 320</b>		
	1.3	Entraînement		Électrique		
	1.4	Commande		Préparateur de commandes		
	1.5	Capacité de charge/charge	Q	kg	2000	
	1.6	Distance du centre de gravité de la charge	c	mm	1200	
	1.8	Distance du talon de fourche à l'axe essieu avant	x	mm	1522	
	1.9	Empattement	y	mm	2652	2803
	Poids	2.1.1	Poids propre (batterie comprise)		kg	1300
2.2		Charge sur essieu avec charge à l'avant / à l'arrière		kg	1120 / 2180	1240 / 2250
2.3		Charge sur essieu sans charge à l'avant / à l'arrière		kg	900 / 400	1020 / 470
Roues / Châssis	3.1	Pneus		Polyuréthane (PU)		
	3.2	Taille des roues AV		Ø 230 x 78		
	3.3	Taille des roues AR		Ø 85 x 85		
	3.4	Roues supplémentaires		Ø 180 x 65		
	3.5	Roues, nombre à l'avant / à l'arrière (x=à entraînement)		1+1x/4		
	3.6	Voie avant	b10	mm	481	
	3.7	Voie arrière	b11	mm	345	
	3.7.1	2. Voie arrière		mm	375	
Dimensions de base	4.4	Levée (h3)	h3	mm	750	
	4.9	Hauteur de la poignée du timon en position de conduite min. / max.	h14	mm	1374 / 1418	
	4.14	Hauteur debout, cabine en position haute	h12	mm	-	1002
	4.15	Hauteur des bras porteurs baissés	h13	mm	90	
	4.19	Longueur totale	l1	mm	3747	3897
	4.20	Longueur, talon de fourche compris	l2	mm	1347	1497
	4.21.1	Largeur totale	b1	mm	810	
	4.22	Dimensions des fourches	s/e/ l	mm	70 x 195 x 2400	
	4.25	Écartement extérieur des fourches	b5	mm	540	
	4.32	Garde au sol centre empattement	m2	mm	20	
4.34.2	Largeur d'allée (palette 800x1200 dans le sens de la longueur)	Ast	mm	3947	4097	
4.35	Rayon de braquage	Wa	mm	2869	3019	
Caractéristiques de performance	5.1	Vitesse de traction avec / sans charge (Efficiency   drivePLUS)		km/h	9,5 / 12,5   9,5 / 14	
	5.2	Vitesse de levée avec / sans charge		m/s	0,09 / 0,16	
	5.3	Vitesse de descente avec / sans charge		m/s	0,11 / 0,11	
	5.8	Capacité de franchissement max. des pentes avec / sans charge (Efficiency   drivePLUS)		%	6 / 15   6 / 15	
	5.10	Frein de service			générateur	
Moteur électrique / système électronique	6.1	Moteur de traction, puissance S2 60 min (Efficiency   drivePLUS)		kW	2,8   3,2	
	6.2	Moteur de levée, performance pour S3		kW	1,5	
	6.4	Tension de batterie / capacité nominale		V / Ah	24 / 465	
	6.5	Poids de la batterie		kg	370	
	6.6.1	Consommation d'énergie selon cycle EN (Efficiency   PLUS)		kWh/h	0,6   0,63	
	6.6.2	Équivalent CO2 selon EN16796 (Efficiency   PLUS)		kg/h	0,3   0,3	
	6.7	Rendement de transbordement (Efficiency   PLUS)		t/h	102   104	100   102
	6.8.1	Consommation d'énergie pour un rendement de transbordement max. (Efficiency   PLUS)		kWh/h	1,52   1,72	1,53   1,72

Autres	8.1	Type de commande de conduite		CA
	10.5	Version direction		électrique
	10.7	Niveau sonore selon EN12053, oreille cariste	dB (A)	62
- Cette fiche technique selon la directive VDI 2198 n'indique que les valeurs techniques du chariot standard. D'autres bandages, d'autres mâts, des dispositifs supplémentaires, etc. peuvent donner lieu à d'autres valeurs.				

Efficiency: valeurs avec pack d'équipement standard | PLUS: valeurs avec pack d'équipement performance

Valeurs pour coffre de batterie L ; plateforme de conduite standard et longueur de fourches 2 400 mm ; dispositif de préhension abaissé.

- N° VDI 1.8 : pour dispositif de préhension levé : x - 194 mm.

- N° VDI 1.9 : pour coffre de batterie XL ou XL (ERE) : y + 118 mm ; pour plateforme de conduite rallongée : y + 50 mm ; pour dispositif de préhension levé : y -194 mm.

- N° VDI 4.14 : ECE HP : h12 voir croquis, dimension 840 mm + 162 mm = 1 002 mm.

- N° VDI 4.19 : pour coffre de batterie XL ou XL (ERE) : l1 + 118 mm ; pour plateforme de conduite rallongée : l1 + 50 mm.

- N° VDI 4.20 : pour coffre de batterie XL ou XL (ERE) : l2 + 118 mm ; pour plateforme de conduite rallongée : l2 + 50 mm.

- N° VDI 4.34.2 : pour coffre de batterie XL ou XL (ERE) : largeur d'allée + 118 mm ; pour plateforme de conduite rallongée : largeur d'allée + 50 mm ; en diagonale selon VDI : largeur d'allée + 94 mm.

- N° VDI 4.35 : pour coffre de batterie XL ou XL (ERE) : Wa + 118 mm ; pour l'option plateforme de conduite rallongée : Wa + 50 mm ; pour le dispositif de préhension levé : y - 194 mm.

- N° VDI 6.2 : pour S3 10 %.

- N° VDI 6.4 : pour coffre de batterie XL : 24 V / 620 Ah.

- N° VDI 6.5 : pour coffre de batterie XL : 460 kg.

**Jungheinrich SA**  
Researchpark Haasrode 1105  
Esperantolaan 1  
3001 Leuven (Heverlee)  
Tél. 016 398711

[info@jungheinrich.be](mailto:info@jungheinrich.be)  
[www.jungheinrich.be](http://www.jungheinrich.be)

Les matériels Jungheinrich sont  
conformes aux normes européennes de  
sécurité. ISO 9001  
ISO 14001

Les usines de production de  
Norderstedt, Moosburg et Landsberg en  
Allemagne sont certifiées.



 **JUNGHEINRICH**