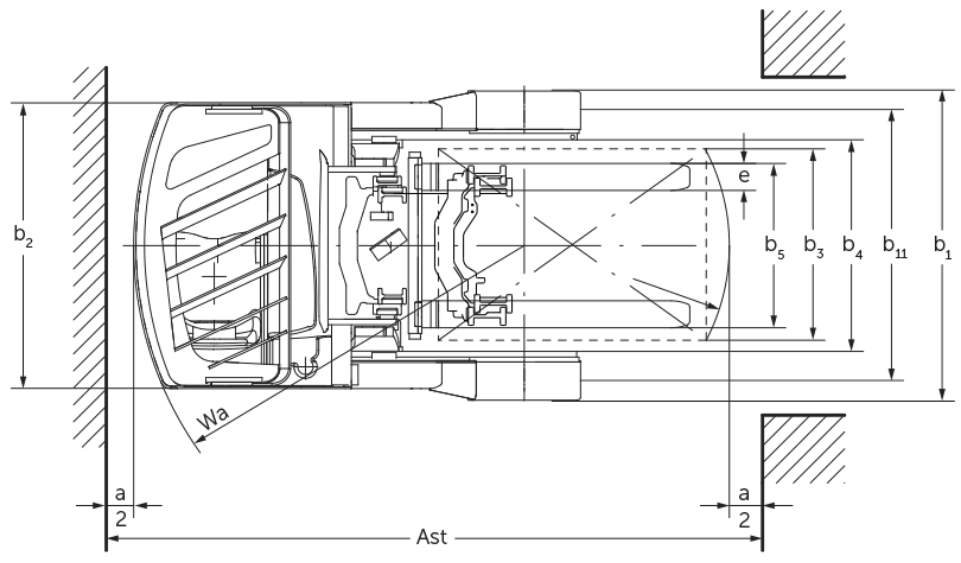




Chariot électrique à mât rétractable **ETV C16 / C20**

Hauteur de levée: 4250-7400 mm / Capacité de charge: 1600-2000 kg

ETV C16 / C20



ETV C16 / C20

ETV C16	Levée (h3)	Hauteur du mât replié (h1)	Levée libre (h2)	Hauteur du mât déployé (h4)	Inclinaison du mât avant / arrière
Inclinaison de mât / Mât triple DZ / profils laminés à chaud	4550 mm	2050 mm	1396 mm	5204 mm	2 / 4 °
	5000 mm	2200 mm	1546 mm	5654 mm	2 / 4 °
	5240 mm	2280 mm	1626 mm	5894 mm	2 / 4 °
	5300 mm	2300 mm	1646 mm	5954 mm	2 / 4 °
	5450 mm	2350 mm	1696 mm	6104 mm	2 / 4 °
	5600 mm	2400 mm	1746 mm	6254 mm	2 / 4 °
	5720 mm	2440 mm	1786 mm	6374 mm	2 / 4 °
	5900 mm	2500 mm	1846 mm	6554 mm	2 / 4 °
	6200 mm	2600 mm	1946 mm	6854 mm	2 / 4 °
	6500 mm	2700 mm	2046 mm	7154 mm	2 / 4 °
	6800 mm	2800 mm	2146 mm	7454 mm	2 / 4 °
	7100 mm	2900 mm	2246 mm	7754 mm	2 / 4 °
ETV C20	Levée (h3)	Hauteur du mât replié (h1)	Levée libre (h2)	Hauteur du mât déployé (h4)	Inclinaison du mât avant / arrière
Inclinaison de mât / Mât triple DZ / étiré à froid	4250 mm	2050 mm	1320 mm	4980 mm	2 / 4 °
	4700 mm	2200 mm	1470 mm	5430 mm	2 / 4 °
	5000 mm	2300 mm	1570 mm	5730 mm	2 / 4 °
	5300 mm	2400 mm	1670 mm	6030 mm	2 / 4 °
	5600 mm	2500 mm	1770 mm	6330 mm	2 / 4 °
	5900 mm	2600 mm	1870 mm	6630 mm	2 / 4 °
	6200 mm	2700 mm	1970 mm	6930 mm	2 / 4 °
	6500 mm	2800 mm	2070 mm	7230 mm	2 / 4 °
	6800 mm	2900 mm	2170 mm	7530 mm	2 / 4 °
	6950 mm	2950 mm	2220 mm	7680 mm	2 / 4 °
	7400 mm	3100 mm	2370 mm	8130 mm	2 / 4 °

Tableau VDI

Version : 01/2025

Sigle	1.1	Fabricant (désignation abrégée)		Jungheinrich	
	1.2	Code type du fabricant		ETVC	
	1.3	Entraînement		Électrique	
	1.4	Commande		Position latérale assise	
	1.5	Capacité de charge/charge	Q kg	1600	2000
	1.6	Distance du centre de gravité de la charge	c mm	600	
	1.8	Distance du talon de fourche à l'axe essieu avant	x mm	400	421
	1.8.1	Distance de la charge, mât avancé	mm	290	
	1.9	Empattement	y mm	1460	1520
Poids	2.1.1	Poids propre (batterie comprise)	kg	3640	4010
	2.3	Charge sur essieu sans charge à l'avant / à l'arrière	kg	2230 / 1410	2410 / 1600
	2.4	Charge sur essieu, fourche déployée avec charge à l'avant / à l'arrière	kg	670 / 4570	510 / 5500
	2.5	Charge sur essieu, fourche rétractée avec charge à l'avant / à l'arrière	kg	1965 / 3275	2146 / 3846
Roues / Châssis	3.1	Pneus		Super-élastique (SE)	
	3.2	Taille des roues AV		200 / 50-10	
	3.3	Taille des roues AR		180 / 60-10	
	3.5	Roues, nombre à l'avant / à l'arrière (x=à entraînement)		1x / 2	
	3.7	Voie arrière	b11 mm	1210	1240
Dimensions de base	4.1	Inclinaison du mât avant / arrière	a/β °	2 / 4	
	4.2	Hauteur du mât replié (h1)	h1 mm	2300	2400
	4.3	Levée libre (h2)	h2 mm	1646	1670
	4.4	Levée (h3)	h3 mm	5300	
	4.5	Hauteur du mât déployé (h4)	h4 mm	5954	6030
	4.7	Hauteur du toit de protection (cabine)	h6 mm	2290	
	4.8	Hauteur assis/hauteur debout	h7 mm	1166	
	4.10	Hauteur des bras porteurs	h8 mm	464	
	4.19	Longueur totale	l1 mm	2484	2524
	4.20	Longueur, talon de fourche compris	l2 mm	1320	1360
	4.21.1	Largeur totale	b1 mm	1382	1409
	4.21.2	Largeur totale	b2 mm	1270	
	4.22	Dimensions des fourches	s/e/ l mm	40 x 120 x 1150	50 x 140 x 1150
	4.23	Tablier porte-fourches classe d'accrochage		2B	
	4.24	Largeur du tablier porte-fourches	b3 mm	830	
	4.25	Écartement extérieur des fourches	b5 mm	335	356
	4.25.1	Écartement extérieur des fourches (min./max.)	b5 mm	335 / 705	356 / 750
	4.26	Largeur entre les bras porteurs / surfaces de chargement	b4 mm	940	
	4.28	Avancée du mât	mm	690	711
	4.32	Garde au sol centre empattement	m2 mm	80	
4.34.1	Largeur d'allée de travail (palette 1000 x 1200 transversale)	Ast mm	2784	2829	
4.34.2	Largeur d'allée (palette 800x1200 dans le sens de la longueur)	Ast mm	2829	2871	
4.35	Rayon de braquage	Wa mm	1735	1795	
4.37	Longueur sur les bras porteurs	L7 mm	1986	2046	
Caractéristiques de performance	5.1	Vitesse de traction avec / sans charge	km/h	11,8 / 12,2	
	5.2	Vitesse de levée avec / sans charge	m/s	0,4 / 0,7	0,32 / 0,6
	5.3	Vitesse de descente avec / sans charge	m/s	0,5 / 0,5	
	5.4	Vitesse de poussée avec / sans charge	m/s	0,2 / 0,2	0,15 / 0,15
	5.7	Capacité de franchissement des pentes avec / sans charge	%	7 / 10	6 / 10
	5.8	Capacité de franchissement max. des pentes avec / sans charge	%	10 / 15	

	5.9	Temps d'accélération avec / sans charge	s	5,1 / 4,8	5,7 / 5
	5.10	Frein de service		électrique	
Moteur électrique / système électronique	6.1	Moteur de traction, puissance S2 60 min	kW	7,5	
	6.2	Moteur de levée, performance pour S3	kW	13,3	
	6.3	Batterie selon DIN 43531/35/36		DIN 43531 C	
	6.4	Tension de batterie / capacité nominale	V / Ah	48 / 560	
	6.5	Poids de la batterie	kg	937	
	6.6	Consommation d'énergie selon cycle VDI	kWh/h	4	4,9
	6.6.1	Consommation d'énergie selon cycle EN	kWh/h	3,59	4,28
	6.6.2	Équivalent CO2 selon EN16796	kg/h	1,9	2,3
	6.7	Rendement de transbordement	t/h	60,19	65,87
	6.8.1	Consommation d'énergie pour un rendement de transbordement max.	kWh/h	3,47	3,85
Autres	8.1	Type de commande de conduite		Courant triphasé	
	10.1	Pression hydraulique pour accessoire rapporté	bar	150	
	10.2	Débit d'huile pour accessoires rapportés	l/min	20	
	10.7	Niveau sonore selon EN12053, oreille cariste	dB (A)	70	

- Cette fiche technique selon la directive VDI 2198 n'indique que les valeurs techniques du chariot standard. D'autres bandages, d'autres mâts, des dispositifs supplémentaires, etc. peuvent donner lieu à d'autres valeurs.

- N° VDI 1.8 : la taille de la batterie a un impact sur la distance du talon de fourche à l'axe essieu avant x
- N° VDI 2.1.1 : la taille de la batterie et le type de mât influencent le poids propre et les charges sur essieu
- N° VDI 2.3 : la taille de la batterie et le type de mât influencent le poids propre et les charges sur essieu
- N° VDI 2.4 : la taille de la batterie et le type de mât influencent le poids propre et les charges sur essieu
- N° VDI 2.5 : la taille de la batterie et le type de mât influencent le poids propre et les charges sur essieu
- N° VDI 4.19 : la taille de la batterie et la longueur de fourches influencent la longueur totale l1
- N° VDI 4.20 : la taille de la batterie influence la longueur, y compris le talon de fourche l2
- N° VDI 4.28 : la taille de la batterie influence l'avancée du mât l4
- N° VDI 4.34.1 : la taille de la batterie influence les largeurs d'allée
- N° VDI 4.34.2 : la taille de la batterie influence les largeurs d'allée

Jungheinrich SA
Researchpark Haasrode 1105
Esperantolaan 1
3001 Leuven (Heverlee)
Tél. 016 398711

info@jungheinrich.be
www.jungheinrich.be

Les matériels Jungheinrich sont
conformes aux normes européennes de
sécurité. ISO 9001
ISO 14001

Les usines de production de
Norderstedt, Moosburg et Landsberg en
Allemagne sont certifiées.



 **JUNGHEINRICH**