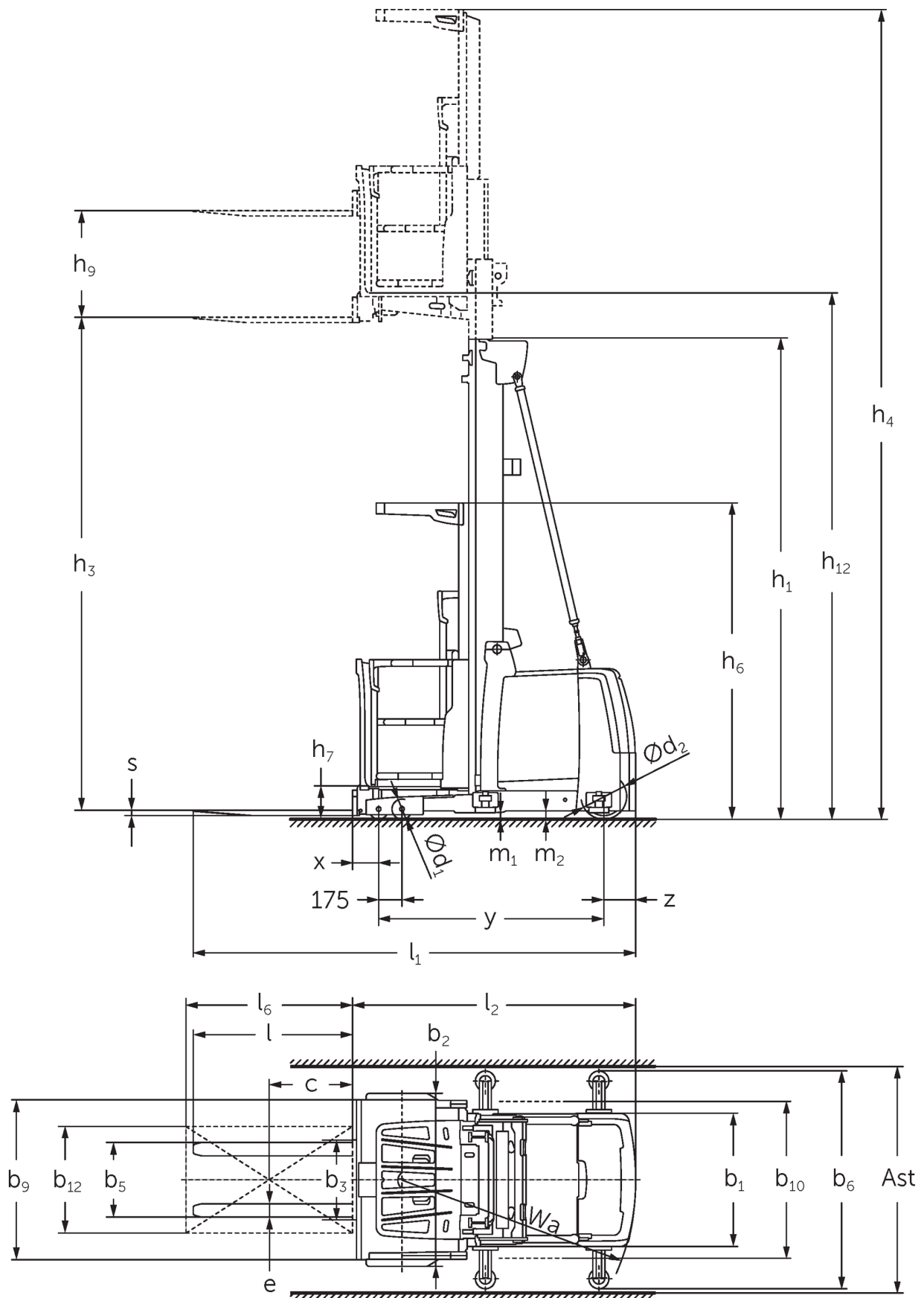




## **Vertikális kommissiózó targonca** **EKS 310s**

Emelési magasság: 4250-7000 mm / Teherbírás: 1000 kg

# EKS 310s



# EKS 310s



# EKS 310s



# EKS 310s

EKS 310s Z_I, EKS 310s Z_SF, EKS 310s L_I, EKS 310s L_SF, EKS 310s O_I, EKS 310s O_SF	Emelési magasság (h3)	Emelőoszlop szerkezeti magassága (h1)	Szabademelés	Emelőoszlop szerkezeti magassága kiemelt helyzetben (h4)
Emelőoszlop háromszoros DT	<b>4750 mm</b>	<b>2370 mm</b>		<b>7120 mm</b>
	5500 mm	2610 mm		7870 mm
	6000 mm	2780 mm		8370 mm
	6500 mm	2940 mm		8870 mm
	7000 mm	3110 mm		9370 mm
Emelőoszlop háromszoros DZ	<b>4750 mm</b>	<b>2370 mm</b>		<b>7120 mm</b>
	5500 mm	2610 mm	240 mm	7870 mm
	6000 mm	2780 mm	410 mm	8370 mm
	6500 mm	2940 mm	570 mm	8870 mm
	7000 mm	3110 mm	740 mm	9370 mm
ZT kéttagú emelőoszlop	<b>2800 mm</b>	<b>2325 mm</b>		<b>5170 mm</b>
	3500 mm	2550 mm		5870 mm
	4250 mm	2950 mm		6620 mm
	5000 mm	3330 mm		7370 mm
	5500 mm	3600 mm		7870 mm
	6000 mm	3850 mm		8370 mm

# VDI táblázat

Kiállítás: 01/2025

			EKS 310s Z_I	EKS 310s Z_SF	EKS 310s L_I	EKS 310s	
Jellemzők	1.2	A gyártó típusjelölése					
	1.3	Meghajtás			Elektromos		
	1.4	Kezelés			kommisszió		
	1.5	Teherbírási/teher	Q	kg	1000		
	1.6	Tehersúlypont távolság	c	mm	400		
	1.8	Tehertávolság	x	mm	155		
	1.9	Tengelytáv	y	mm	1520		
Tömegek	2.1.1	Saját tömeg (akkumulátorral együtt)	kg	2600		2550	
	2.2	Tengelyterhelés teherrel elől/hátul	kg	2740 / 860	2770 / 830	2695 / 855	
	2.3	Tengelyterhelés teher nélkül elől/hátul	kg	1240 / 1360	1270 / 1330	1195 / 1355	
Kerekek/futómű	3.1	Kerekek		Polyuretán (PU)			
	3.2	Kerékméret, elől		Ø 150 x 100			
	3.3	Kerékméret, hátul		Ø 250 x 80			
	3.5	Kerekek száma elől/hátul (x= hajtott kerék)		4 / 1 x			
Alapmértékek	4.2	Emelőoszlop szerkezeti magassága (h1)	h1	mm	2950		
	4.4	Emelési magasság (h3)	h3	mm	4250		
	4.5	Emelőoszlop szerkezeti magassága kiemelt helyzetben (h4)	h4	mm	6620		
	4.7	Védőtető (kabin) magasság	h6	mm	2370		
	4.8.1	Platform magassága	h7	mm	245		
	4.14	Platform magasság felemelt helyzetben	h12	mm	4495		
	4.15	Villamagasság leeresztett helyzetben	h13	mm	60		
	4.19	Teljes hossz	l1	mm	3095	3140	3085
	4.20	Géptest hossza villatóg	l2	mm	1895	1885	
	4.21.1	Teljes szélesség	b1	mm	900		
	4.22	Villa mérete	s/ e/l	mm	40 x 100 x 1200	50 x 100 x 1250	50 x 100 x 1200
	4.25	Külső villaélek távolsága	b5	mm	560		
	4.31	Szabdmagasság teherrel az emelőoszlop alatt	m1	mm	50		
4.35	Fordulási sugár	Wa	mm	1643			
Teljesítmény adatok	5.1	Haladási sebesség teherrel/teher nélkül	km/h	11 / 11			
	5.2	Emelési sebesség teherrel/ teher nélkül	m/s	0,5 / 0,5			
	5.3	Süllyesztési sebesség teherrel/ teher nélkül	m/s	0,5 / 0,4			
	5.10	Üzemi fék		regeneratív			
	5.11	Rögzítőfék		elektromos rugóerőtárolás			
Elektromotor/ Elektronika	6.1	Menetmotor, teljesítmény S2 60 min.	kW	3			
	6.2	Emelőmotor, teljesítmény S3-nál	kW	12			
	6.4	Akkumulátor feszültség/ névleges kapacitás	V / Ah	48 / 465			
	6.5	Akkumulátor tömege	kg	740			
	Egyéb	8.1	Vezérlés típusa		AC szinkronmotor		
10.5		Kormányzás kivitele		elektromos			
10.7		Kezelő fülénél mért zajszint az EN12053 szerint	dB (A)	59			

- Ez a típuslap a VDI 2198 előírásai szerint került kiállításra és csak a standard gép technikai adatait tartalmazza. Eltérő kerekek, más emelőszerkezet, kiegészítő berendezések, stb. más értékeket adhatnak.

**Jungheinrich Hungária Kft.**  
2051 Biatorbágy  
Vendel Park, Tormásrét u. 14  
Telefon: +36 23/531 500  
Telefax: +36 23/531 501

[info@jungheinrich.hu](mailto:info@jungheinrich.hu)  
[www.jungheinrich.hu](http://www.jungheinrich.hu)

Tanúsítvánnyal rendelkező német gyárak  
Norderstedtben, Moosburgban,  
Landsbergben és az alkatrészellátó-  
központ Kaltenkirchenben.

ISO 9001  
ISO 14001

A Jungheinrich targoncák megfelelnek  
az európai biztonsági  
követelményeknek.



 **JUNGHEINRICH**