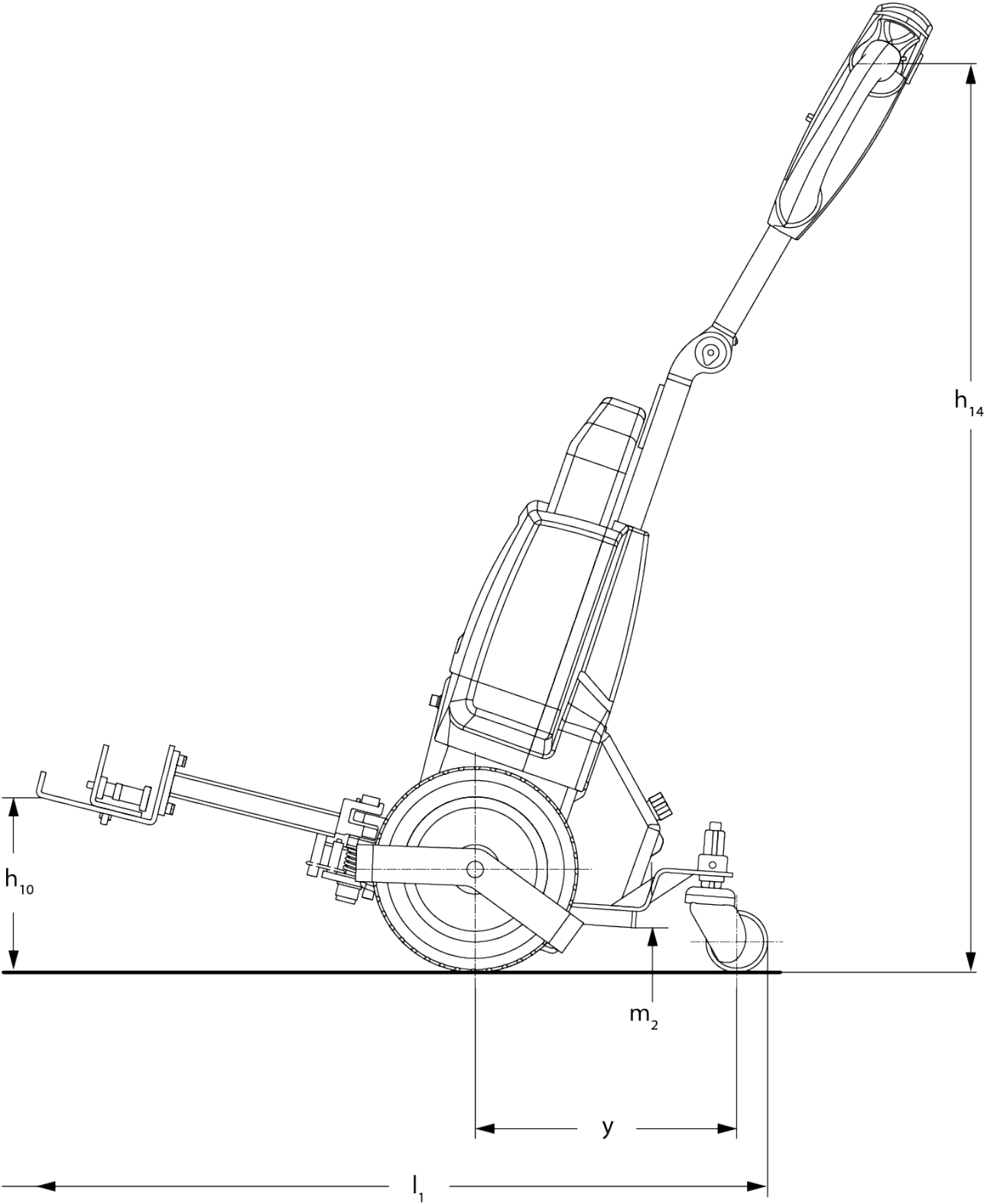




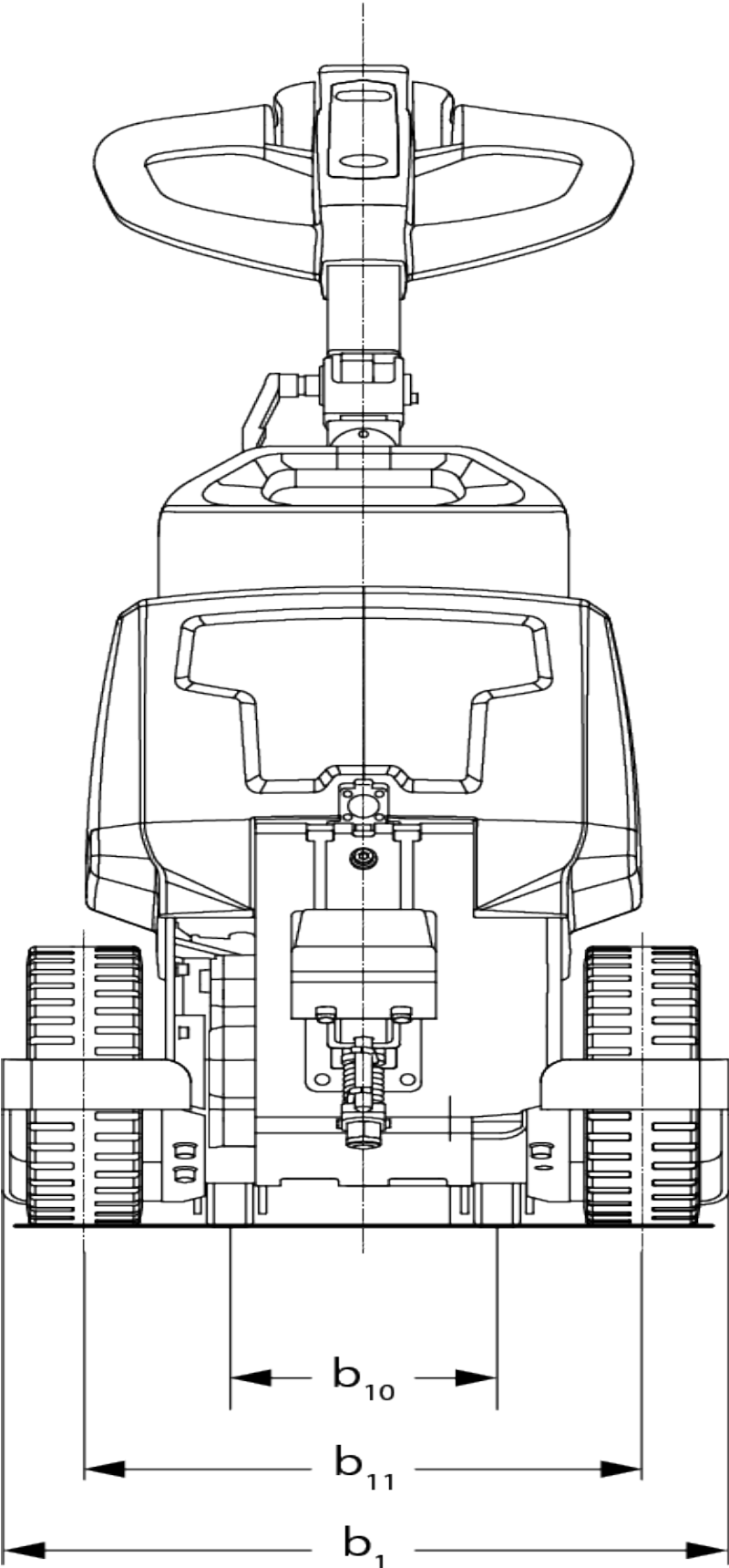
Elektrische trekker

EZS 010

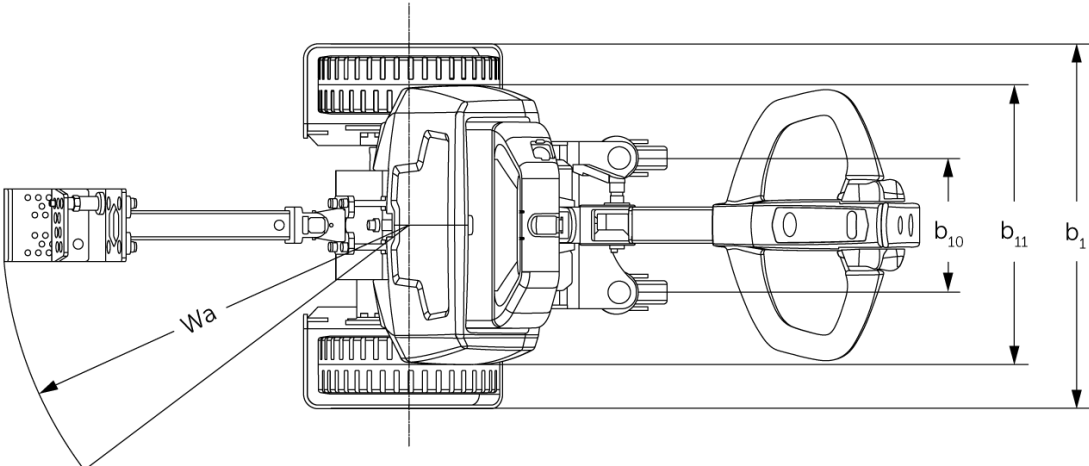
EZS 010



EZS 010



EZS 010



VDI-tabel

Stand: 01/2025

Kenmerken	1.2	Typeaanduiding fabrikant			EZS 010
	1.3	Aandrijving			Elektrisch
	1.4	Bediening			Meelopen
	1.5.3	Trekvermogen	Q	kg	1000
	1.7	Nominale trekkracht		N	200
	1.9	Wielbasis	y	mm	325
Gewichten	2.1	Eigen gewicht		kg	67
	2.3	Aslast onbelast voor/achter		kg	55 / 19
Wielen/chassis	3.2	Bandenmaat, voor			250x80
	3.3	Bandenmaat, achter			75x32
	3.5	Wielen, aantal voor/achter (x=aangedreven)			2x+2/-
	3.6	Spoorbreedte, voor	b10	mm	185
	3.7	Spoorbreedte, achter	b11	mm	385
Afmetingen	4.9	Hoogte disselgreep tijdens rijden min./max.	h14	mm	750 / 1150
	4.19	Totale lengte	l1	mm	915
	4.21.1	Totale breedte	b1	mm	503
	4.32	Bodemvrijheid midden wielbasis	m2	mm	35
	4.35	Draaicirkel	Wa	mm	560
Prestaties	5.1	Rijsnelheid met/zonder belasting		km/u	4,5 / 4,9
	5.5	Trekkracht met belasting		N	200
	5.6	Max. trekkracht met/zonder belasting		N / -	550 / -
	5.10	Rem			elektromagnetisch
E-motor/ elektronica	6.1	Tractiemotor, vermogen S2 60 min		kW	0,4
	6.4	Accuspanning/nominaal vermogen		V / Ah	24 / 36
	6.5	Accugewicht		kg	7,5
	6.6.1	Energieverbruik volgens EN-cyclus		kWh/u	0,18
	6.6.2	CO2-equivalent volgens EN16796		kg/h	0,1
Overig	8.1	Type rijregeling			Impuls/DC
	10.7	Geluidsdruk niveau volgens EN12053, stuurhuis		dB (A)	70

- Dit typeblad conform VDI-richtlijn 2198 vermeldt alleen de technische waarden van het standaardapparaat. Afwijkende banden, andere hefmasten, extra inrichtingen etc. kunnen resulteren in andere waarden.

Jungheinrich NV
Researchpark Haasrode 1105
Esperantolaan 1
3001 Leuven (Heverlee)
Tel. 016 39 87 11

info@Jungheinrich.be
www.Jungheinrich.be

De Duitse productie-eenheden in
Norderstedt, Moosburg en Landsberg en
het onderdelencentrum in Kaltenkirchen
zijn gecertificeerd. ISO 9001
ISO 14001

Jungheinrich intern transport materieel
voldoet aan de Europese
veiligheidsvoorschriften.



 **JUNGHEINRICH**