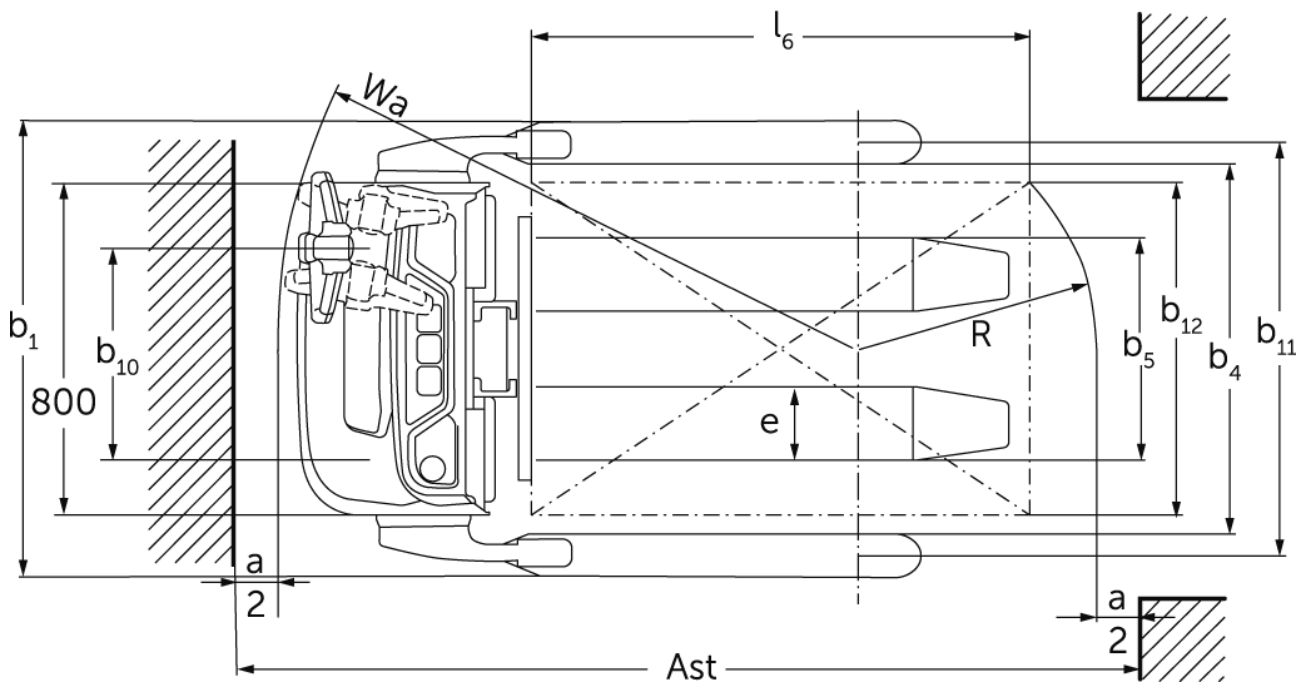
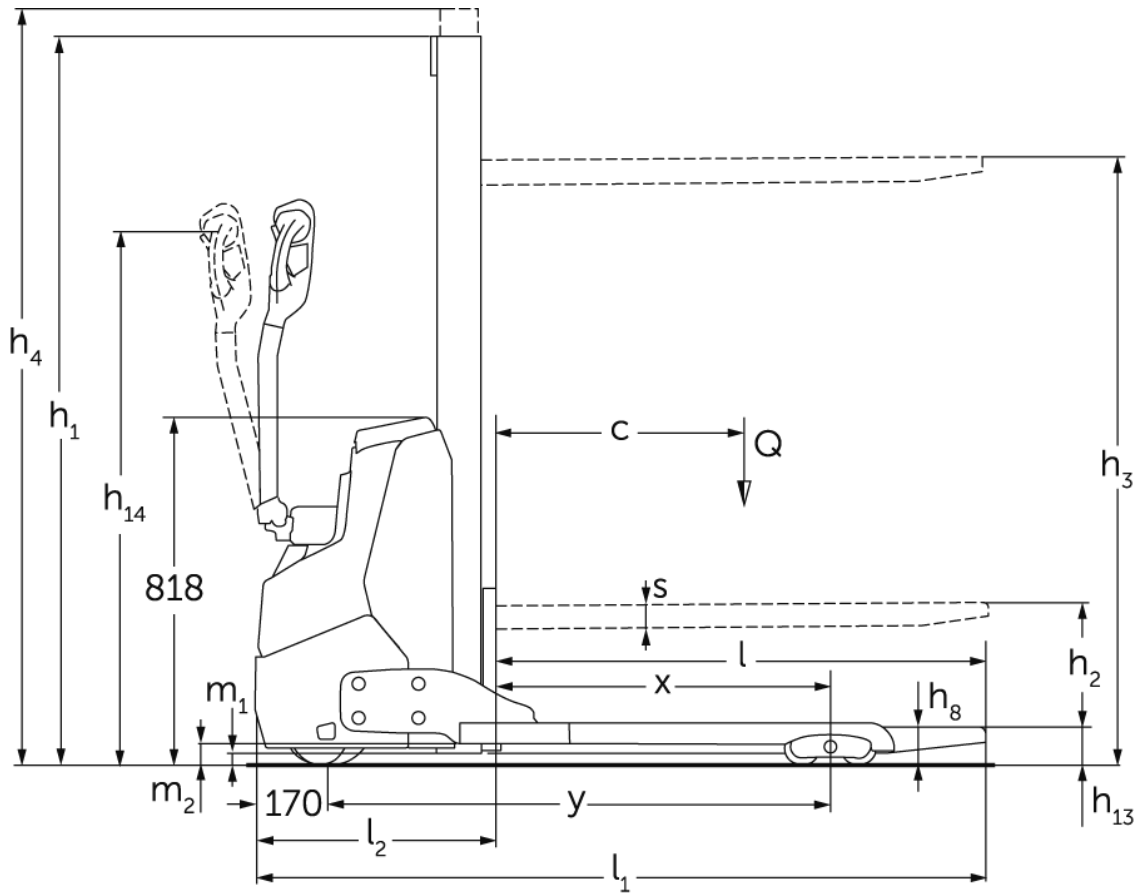




## **Elektrische meeloop stapelaar** **EJC 110bi**

Hefhoogte: 1170-1970 mm / Draagvermogen: 1000 kg

# EJC 110bi



# EJC 110bi

EJC 110bi	Heffing (h3)	Hoogte hefmast ingeschoven (h1)	Vrije heffing (h2)	Hoogte hefmast uitgeschoven (h4)
Mono-hefmast MM	1170 mm	1710 mm	1170 mm	1710 mm
	1510 mm	1970 mm	1510 mm	1970 mm
	1970 mm	2430 mm	1970 mm	2430 mm

# VDI-tabel

Stand: 01/2025

Kenmerken	1.2	Typeaanduiding fabrikant			<b>EJC 110bi</b>
	1.3	Aandrijving			Elektrisch
	1.4	Bediening			Meelopen/dissel
	1.5	Draagvermogen/last	Q	kg	1000
	1.6	Lastzwaartepuntafstand	c	mm	600
	1.8	Lastafstand	x	mm	810
	1.9	Wielbasis	y	mm	1204
Gewichten	2.1.1	Eigen gewicht (incl. accu)		kg	515
	2.2	Aslast met last voor/achter		kg	545 / 970
	2.3	Aslast onbelast voor/achter		kg	370 / 145
Wielen/chassis	3.1	Banden			Polyurethaan (PU)
	3.2	Bandenmaat, voor			Ø 210 x 70
	3.3	Bandenmaat, achter			- / Ø 85 x 75
	3.4	Extra wielen			Ø 140x 54
	3.5	Wielen, aantal voor/achter (x=aangedreven)			1x +1/2
	3.6	Spoorbreedte, voor	b10	mm	507
	3.7	Spoorbreedte, achter	b11	mm	992
	3.7.1	2. Spoorbreedte, achter		mm	1162
	3.7.2	3. Spoorbreedte, achter		mm	1362
Afmetingen	4.2	Hoogte hefmast ingeschoven (h1)	h1	mm	1970
	4.3	Vrije heffing (h2)	h2	mm	1510
	4.4	Heffing (h3)	h3	mm	1510
	4.5	Hoogte hefmast uitgeschoven (h4)	h4	mm	1970
	4.9	Hoogte disselgreep tijdens rijden min./max.	h14	mm	750 / 1260
	4.19	Totale lengte	l1	mm	1714
	4.20	Lengte inclusief vorkrug	l2	mm	564
	4.21.1	Totale breedte	b1	mm	1098
	4.22	Vorkafmetingen	s/e/l	mm	60 x 178 x 1150
	4.25	Maat over de vorken	b5	mm	535
	4.26	Maat tussen de wielarmen/laadruimte	b4	mm	891
	4.32	Bodemvrijheid midden wielbasis	m2	mm	51
	4.34.1	Werkbreedte (pallet 1000 x 1200 dwars)	Ast	mm	1960
	4.34.2	Werkbreedte (pallet 800x1200 longitudinaal)	Ast	mm	2010
	4.35	Draaicirkel	Wa	mm	1420
Prestaties	5.1	Rijsnelheid met/zonder belasting		km/u	5,3 / 5,3
	5.2	Hefsnelheid met/zonder belasting		m/s	0,15 / 0,25
	5.3	Daalsnelheid met/zonder belasting		m/s	0,15 / 0,15
	5.7	Hellingsgraad met/zonder belasting		%	6 / 10
	5.10	Rem			regeneratief
E-motor/elektronica	6.1	Tractiemotor, vermogen S2 60 min		kW	1
	6.2	Hefmotor, vermogen op S3 (ED) 15%		kW	1,2
	6.3	Accu volgens DIN 43531/35/36			nee
	6.4	Accuspanning/nominaal vermogen		V / Ah	24 / 50
	6.5	Accugewicht		kg	24
	6.6.1	Energieverbruik volgens EN-cyclus		kWh/u	0,35
	6.6.2	CO2-equivalent volgens EN16796		kg/h	0,2

Overig	8.1	Type rijregeling		AC
	10.7	Geluidsdrukniveau volgens EN12053, stuurhuis	dB (A)	64
<p>- Dit typeblad conform VDI-richtlijn 2198 vermeldt alleen de technische waarden van het standaardapparaat. Afwijkende banden, andere hefmasten, extra inrichtingen etc. kunnen resulteren in andere waarden.</p>				

Waarden voor hefmast MM 1540 (vaste lastlede)

- VDI-nr. 1.8: bij hefmast met vorkenbord:  $x - 42$  mm.
- VDI-nr. 4.3: bij hefmast met vorkenbord:  $h_2 - 30$  mm.
- VDI-nr. 4.4: bij hefmast met vorkenbord:  $h_3 - 30$  mm.
- VDI-nr. 4.19: bij hefmast met vorkenbord:  $l_1 + 42$  mm.
- VDI-nr. 4.20: bij hefmast met vorkenbord:  $l_2 + 42$  mm.
- VDI-nr. 4.21.1: wielarmbreedte  $b_1$  in 3 niveaus beschikbaar: 1.098 / 1.268 / 1.468 mm.
- VDI-nr. 4.34.1: bij uitvoering met  $b_1 = 1.468$  mm; diagonaal volgens VDI: gangbreedte + +398 mm; bij hefmast met vorkenbord: gangbreedte + 42 mm.
- VDI-nr. 4.34.2: diagonaal volgens VDI: gangbreedte + 169 mm; bij hefmast met vorkenbord: gangbreedte + 42 mm.

**Jungheinrich NV**  
Researchpark Haasrode 1105  
Esperantolaan 1  
3001 Leuven (Heverlee)  
Tel. 016 39 87 11

[info@Jungheinrich.be](mailto:info@Jungheinrich.be)  
[www.Jungheinrich.be](http://www.Jungheinrich.be)

De Duitse productie-eenheden in  
Norderstedt, Moosburg en Landsberg en  
het onderdelencentrum in Kaltenkirchen  
zijn gecertificeerd. ISO 9001  
ISO 14001

Jungheinrich intern transport materieel  
voldoet aan de Europese  
veiligheidsvoorschriften.



 **JUNGHEINRICH**