

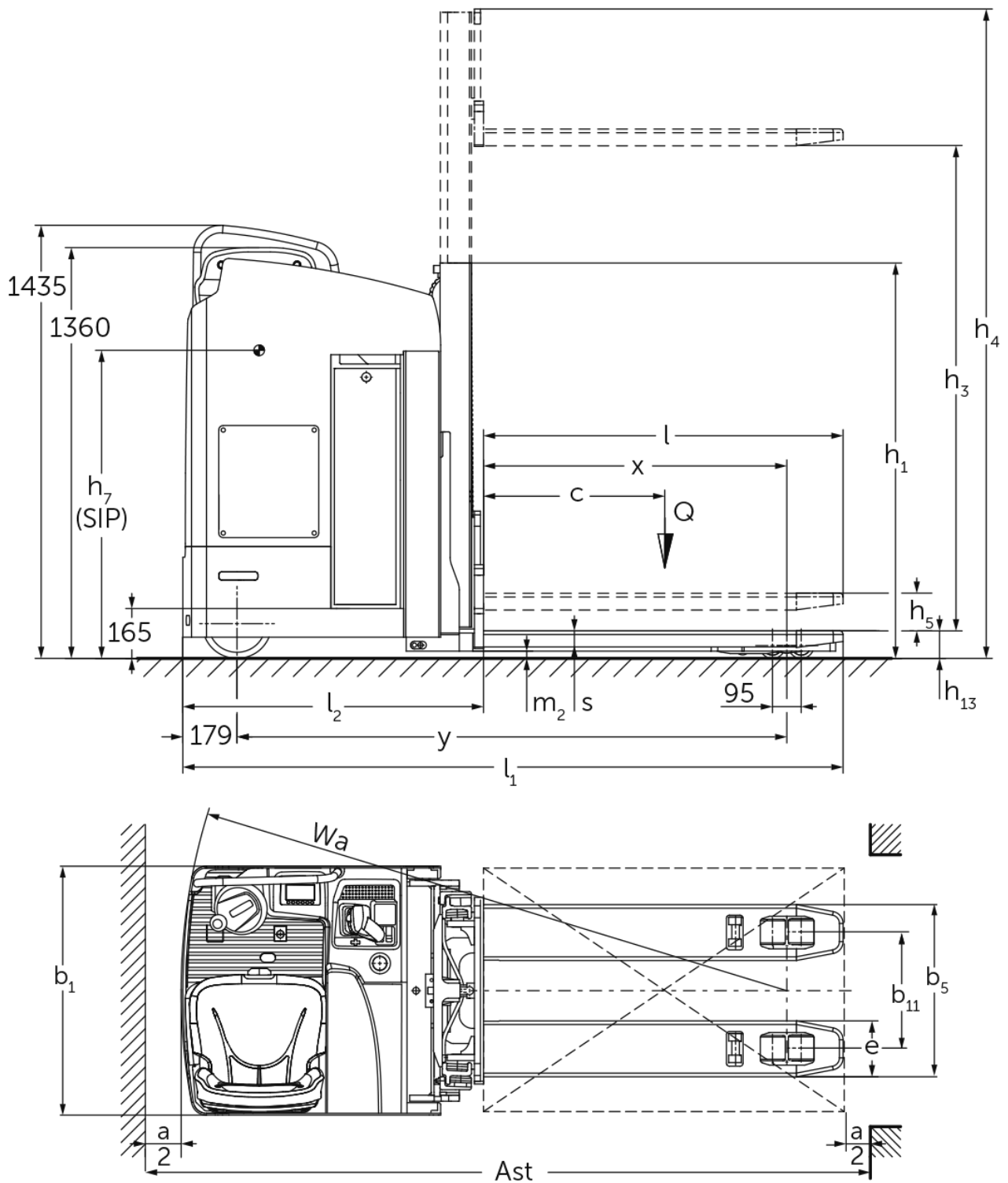


# Elektrische stapelaar met platform / zitplaats

## ESD 220

Hefhoogte: 1660 mm / Draagvermogen: 2000 kg

# ESD 220



# ESD 220

ESD 220	Heffing (h3)	Hoogte hefmast ingeschoven (h1)	Vrije heffing (h2)	Hoogte hefmast uitgeschoven (h4)
Tweevoudige Telescopische mast	1660 mm	1310 mm	100 mm	2150 mm

# VDI-tabel

Stand: 01/2025

Kenmerken	1.2	Typeaanduiding fabrikant			ESD 220
	1.3	Aandrijving			Elektrisch
	1.4	Bediening			Stoel
	1.5	Draagvermogen/last	Q	kg	2000
	1.5.1	Nominale laadcapaciteit / belasting op Masthub	Q	kg	1000
	1.5.2	Nominale laadcapaciteit / belasting bij Radarmhub	Q	kg	2000
	1.6	Lastzwaartepuntafstand	c	mm	600
	1.8	Lastafstand	x	mm	1004
	1.9	Wielbasis	y	mm	1820
Gewichten	2.1.1	Eigen gewicht (incl. accu)		kg	1350
	2.2	Aslast met last voor/achter		kg	1340 / 2010
	2.3	Aslast onbelast voor/achter		kg	982 / 368
Wielen/chassis	3.1	Banden			Polyurethaan (PU)
	3.2	Bandenmaat, voor			Ø 230 x 77
	3.3	Bandenmaat, achter			Ø 85 x 85
	3.4	Extra wielen			Ø 140 x 54
	3.5	Wielen, aantal voor/achter (x=aangedreven)			2 + 1x / 4
	3.6	Spoorbreedte, voor	b10	mm	544
	3.7	Spoorbreedte, achter	b11	mm	380
Afmetingen	4.2	Hoogte hefmast ingeschoven (h1)	h1	mm	1310
	4.3	Vrije heffing (h2)	h2	mm	100
	4.4	Heffing (h3)	h3	mm	1660
	4.5	Hoogte hefmast uitgeschoven (h4)	h4	mm	2150
	4.6	Initiële heffing	h5	mm	110
	4.8	Zithoogte / stahoogte	h7	mm	1020
	4.15	Gedaalde hoogte	h13	mm	90
	4.19	Totale lengte	l1	mm	2185
	4.20	Lengte inclusief vorkrug	l2	mm	995
	4.21.1	Totale breedte	b1	mm	820
	4.22	Vorkafmetingen	s/e/l	mm	65 x 185 x 1190
	4.25	Maat over de vorken	b5	mm	570
	4.32	Bodemvrijheid midden wielbasis	m2	mm	25
	4.34.2	Werkbreedte (pallet 800x1200 longitudinaal)	Ast	mm	2399
4.35	Draaicirkel	Wa	mm	2003	
Prestaties	5.1	Rijsnelheid met/zonder belasting		km/u	9,1 / 9,1
	5.2	Hefsnelheid met/zonder belasting		m/s	0,2 / 0,39
	5.3	Daalsnelheid met/zonder belasting		m/s	0,47 / 0,47
	5.8	Max. hellingsgraad met/zonder belasting		%	8 / 14
	5.10	Rem			regeneratief
E-motor/elektronica	6.1	Tractiemotor, vermogen S2 60 min		kW	2,8
	6.2	Hefmotor, vermogen op S3 (ED) 15%		kW	3
	6.3	Accu volgens DIN 43531/35/36			neen
	6.4	Accuspanning/nominaal vermogen		V / Ah	24 / 465
	6.5	Accugewicht		kg	380
	6.6	Energieverbruik volgens VDI-cyclus		kWh/u	0
	6.6.1	Energieverbruik volgens EN-cyclus		kWh/u	0,61
6.6.2	CO2-equivalent volgens EN16796		kg/h	0,3	

Overig	8.1	Type rijregeling		AC
<p>- Dit typeblad conform VDI-richtlijn 2198 vermeldt alleen de technische waarden van het standaardapparaat. Afwijkende banden, andere hefmasten, extra inrichtingen etc. kunnen resulteren in andere waarden.</p>				

De waarden in de tabel gelden voor hefmast ZT 1660, neergelaten wielarmheffing.

- VDI-nr. 1.8: geheven wielarmheffing: x - 78 mm.
- VDI-nr. 1.9: geheven wielarmheffing: y - 78 mm.
- VDI-nr. 4.35: geheven wielarmheffing: Wa - 78 mm.

**Jungheinrich NV**  
Researchpark Haasrode 1105  
Esperantolaan 1  
3001 Leuven (Heverlee)  
Tel. 016 39 87 11

[info@Jungheinrich.be](mailto:info@Jungheinrich.be)  
[www.Jungheinrich.be](http://www.Jungheinrich.be)

De Duitse productie-eenheden in  
Norderstedt, Moosburg en Landsberg en  
het onderdelencentrum in Kaltenkirchen  
zijn gecertificeerd. ISO 9001  
ISO 14001

Jungheinrich intern transport materieel  
voldoet aan de Europese  
veiligheidsvoorschriften.



 **JUNGHEINRICH**