

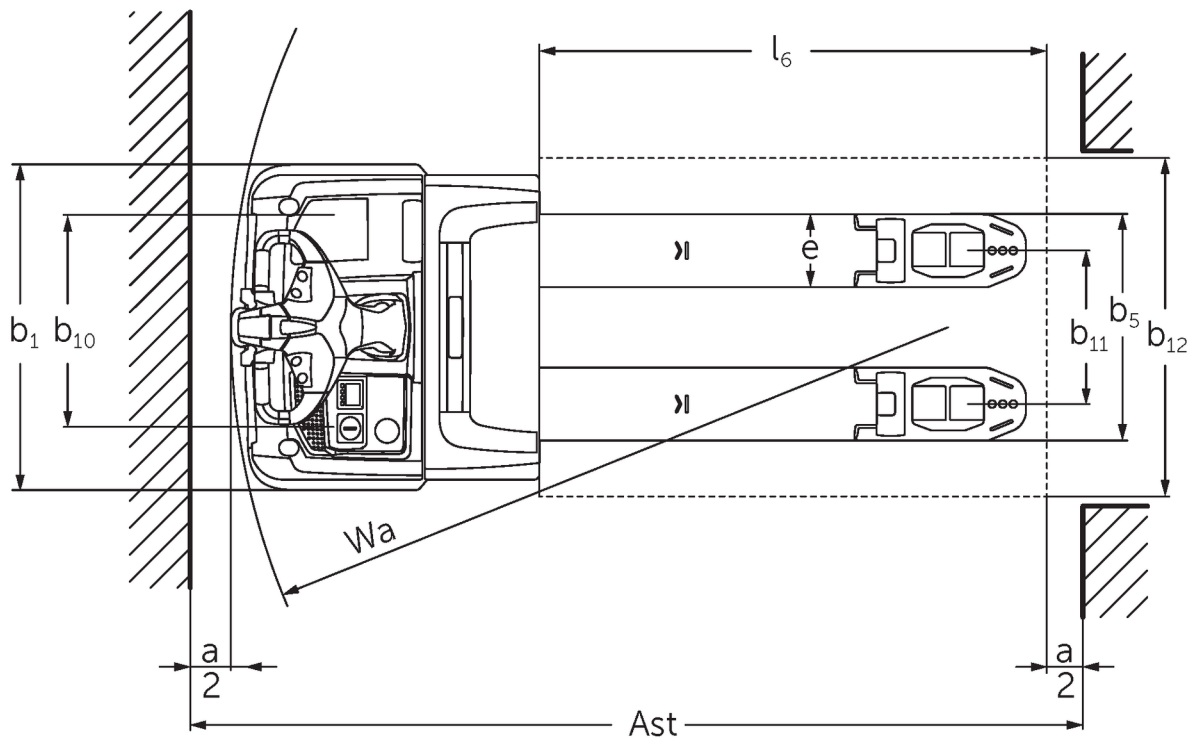
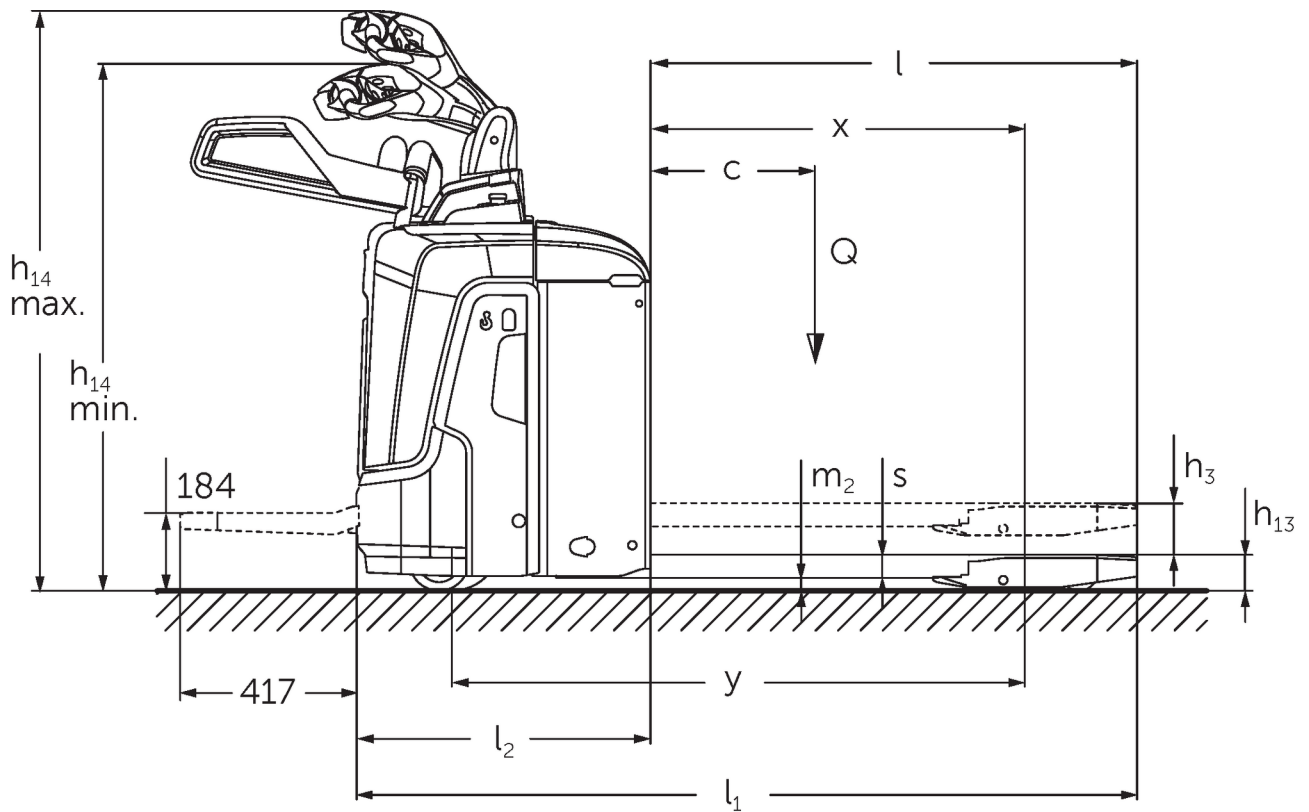


Elektrische meeloop / meerij transpallet

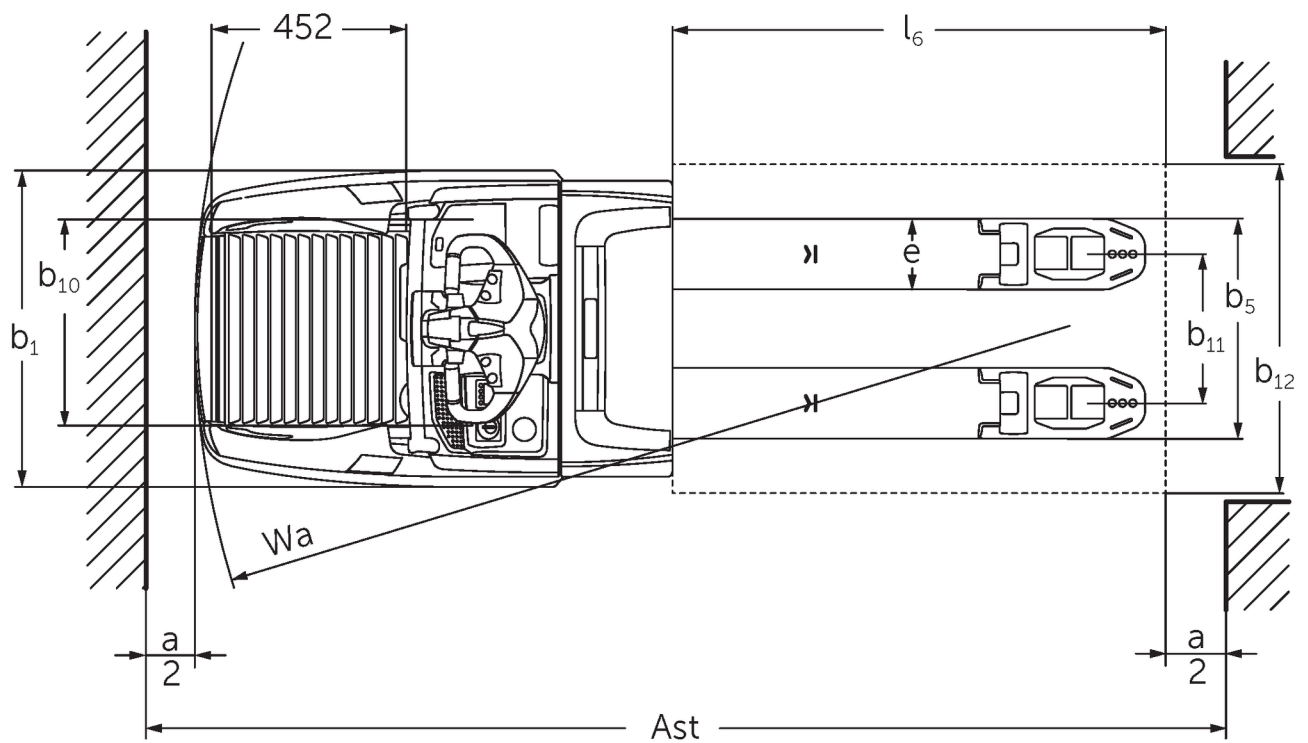
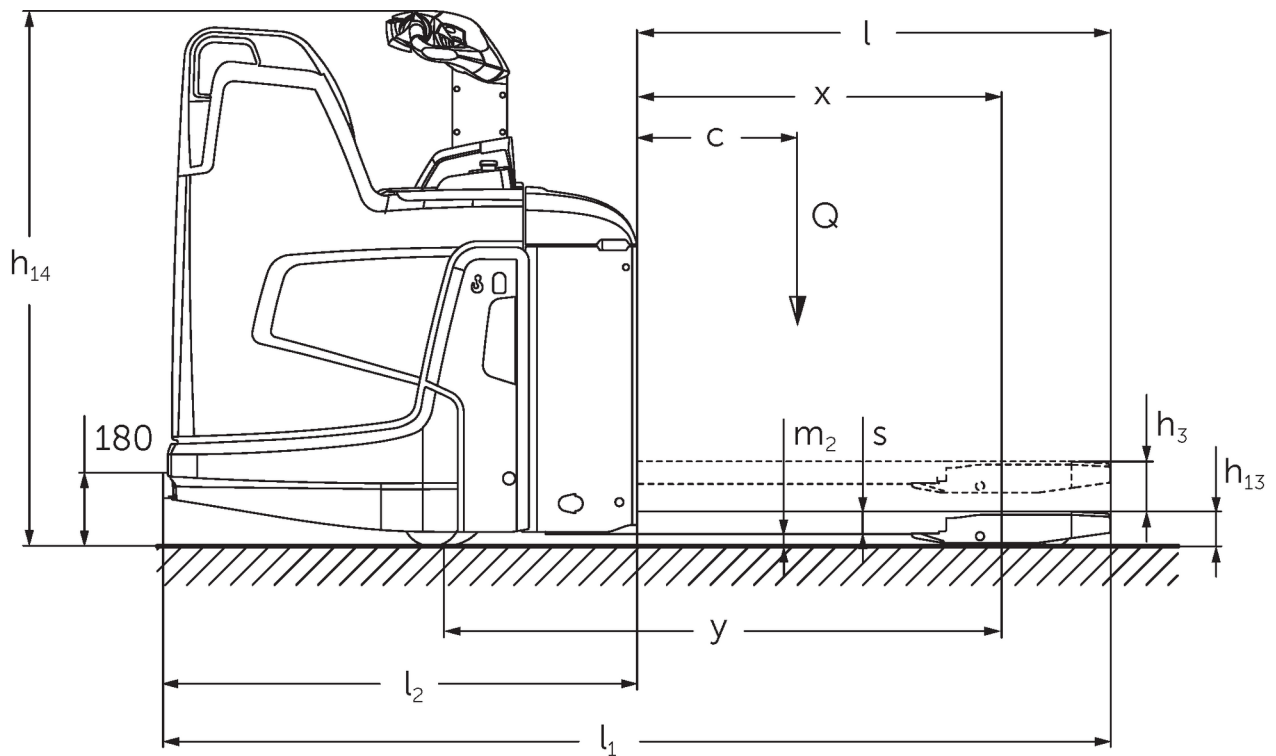
ERE 120-230

Hefhoogte: 122 mm / Draagvermogen: 2000-3000 kg

ERE 120-230



ERE 120-230



VDI-tabel

Stand: 01/2025

				ERE 120 6km/h	ERE 120 9 km/h	ERE 125	ERE 225	ERE 225 drivePLUS	ERE 230	ERE 230 drivePLUS	
Kenmerken	1.2	Typeaanduiding fabrikant									
	1.3	Aandrijving		Elektrisch							
	1.4	Bediening		Dissel							
	1.5	Draagvermogen/last	Q kg	2000		2500			3000		
	1.6	Lastzwaartepuntafstand	c mm	600							
	1.8	Lastafstand	x mm	908							
	1.9	Wielbasis	y mm	1378						1450	
Gewichten	2.1	Eigen gewicht	kg	400		404			424		
	2.1.1	Eigen gewicht (incl. accu)	kg	630		634			721		
	2.2	Aslast met last voor/achter	kg	795 / 1825		1126 / 2090			1239 / 2494		
	2.3	Aslast onbelast voor/achter	kg	474 / 138		550 / 159			565 / 160		
Wielen/chassis	3.1	Banden		Vulkollan ®/PU + kwarts/Vulkollan ®							
	3.2	Bandenmaat, voor		Ø 230 x 65		Ø 230 x 77					
	3.3	Bandenmaat, achter		Ø 85 x 110 / Ø 85 x 85					Ø 85 x 85		
	3.4	Extra wielen		Ø 140 x 57							
	3.5	Wielen, aantal voor/achter (x=aangedreven)		1x +2/2 oder 4						1x +2/4	
	3.6	Spoorbreedte, voor	b10 mm	363							
	3.7	Spoorbreedte, achter	b11 mm	512							
Afmetingen	4.4	Heffing (h3)	h3 mm	122							
	4.9	Hoogte disselgreep tijdens rijden min./max.	h14 mm	1137 / 1419							
	4.15	Gedaalde hoogte	h13 mm	85							
	4.19	Totale lengte	l1 mm	1847					1919		
	4.20	Lengte inclusief vorkrug	l2 mm	697					769		
	4.21.1	Totale breedte	b1 mm	770							
	4.22	Vorkafmetingen	s/ e/l mm	55 x 172 x 1150							
	4.25	Maat over de vorken	b5 mm	535							
	4.32	Bodemvrijheid midden wielbasis	m2 mm	30							
	4.34.1	Werkbreedte (pallet 1000 x 1200 dwars)	Ast mm	2411					2483		
	4.34.2	Werkbreedte (pallet 800x1200 longitudinaal)	Ast mm	2299					2372		
	4.34.8	Arbeitsgangbreite (Palette 800x1200 quer)	Ast mm	2414					2486		
	4.35	Draaicirkel	Wa mm	1604					1677		
Prestaties	5.1	Rijsnelheid met/zonder belasting	km/u	6 / 6	8 / 9	9 / 9	9,5 / 12,5	9,5 / 14	6 / 12,5	6 / 14	
	5.2	Hefsnelheid met/zonder belasting	m/s	0,04 / 0,04		0,05 / 0,07					
	5.3	Daalsnelheid met/zonder belasting	m/s	0,05 / 0,04		0,05 / 0,05					
	5.8	Max. hellingsgraad met/zonder belasting	%	5 / 7	8 / 16				6 / 16		
	5.10	Rem		regeneratief							
E-motor/elektronica	6.1	Tractiemotor, vermogen S2 60 min	kW	2		2,8		3,2		2,8	3,2
	6.2	Hefmotor, vermogen op S3 (ED) 15%	kW	1,2		2,2					
	6.3	Accu volgens DIN 43531/35/36		B	-					B	
	6.4	Accuspanning/nominaal vermogen	V / Ah	24 / 250						24 / 375	

	6.5	Accugewicht	kg	230						297	
	6.6.1	Energieverbruik volgens EN-cyclus	kWh/u	0,4	0,43	0,4	0,35	0,39	0,36	0,41	
	6.6.2	CO ₂ -equivalent volgens EN16796	kg/h	0,2							
	6.7	Verwerkingscapaciteit	t/h	114	142	156	184	222	220	266	
	6.8.1	Energieverbruik bij max. verwerkingscapaciteit	kWh/u	0,74	1,11	1,18	1,29	1,89	1,45	2,05	
Overig	8.1	Type rijregeling		AC							
	10.7	Geluidsdruk niveau volgens EN12053, stuurbuis	dB (A)	63		64	67	64	67		
<p>- Dit typeblad conform VDI-richtlijn 2198 vermeldt alleen de technische waarden van het standaardapparaat. Afwijkende banden, andere hefmaster, extra inrichtingen etc. kunnen resulteren in andere waarden.</p>											

De waarden in de tabel gelden voor opklapbaar stapplatform (omhoog geklapt), batterijcompartiment M-SBE, vorklengte 1.150 mm, gegeven wielarmheffing.

- VDI-nr. 1.8: neergelaten lastgedeelte: $x + 56$ mm.
 - VDI-nr. 1.9: neergelaten lastgedeelte: $y + 56$ mm. Bij batterijcompartiment M-VBE, L-SBE & L hoog-SBE: $y + 72$ mm; L-VBE: $y + 125$ mm.
 - VDI-nr. 2.1: bij zijdelingse batterijwissel: $+ 25$ kg.
 - VDI-nr. 4.19: bij batterijcompartiment M-VBE, L-SBE & L hoog-SBE: $l1 + 72$ mm; L-VBE: $l1 + 125$ mm. Bij opklapbaar platform omlaag geklapt: $l1 + 416$ mm; compact, vast platform: $l1 + 357$ mm; verlengd, vast platform: $l1 + 472$ mm; L-platform: $l1 + 477$ mm.
 - VDI-nr. 4.20: bij batterijcompartiment M-VBE, L-SBE & L hoog-SBE: $l2 + 72$ mm; L-VBE: $l2 + 125$ mm. Bij opklapbaar platform omlaag geklapt: $l2 + 416$ mm; compact, vast platform: $l2 + 357$ mm; verlengd, vast platform: $l2 + 472$ mm; L-platform: $l2 + 477$ mm.
 - VDI-nr. 4.34.1: neergelaten lastgedeelte: gangbreedte $+ 50$ mm. Bij opklapbaar platform omlaag geklapt: gangbreedte $+ 416$ mm; compact, vast platform: gangbreedte $+ 357$ mm; verlengd, vast platform: gangbreedte $+ 472$ mm; L-platform: gangbreedte $+ 477$ mm.
 - VDI-nr. 4.34.2: Bij opklapbaar platform omlaag geklapt: gangbreedte $+ 416$ mm; compact, vast platform: gangbreedte $+ 357$ mm; verlengd, vast platform: gangbreedte $+ 472$ mm; L-platform: gangbreedte $+ 477$ mm.
 - VDI-nr. 4.34.8: neergelaten lastgedeelte: gangbreedte $+ 68$ mm. Bij opklapbaar platform omlaag geklapt: gangbreedte $+ 416$ mm; compact, vast platform: gangbreedte $+ 357$ mm; verlengd, vast platform: gangbreedte $+ 472$ mm; L-platform: gangbreedte $+ 477$ mm.
 - VDI-nr. 4.35: neergelaten lastgedeelte: $Wa + 56$ mm.
- Bij batterijcompartiment M-VBE, L-SBE & L hoog-SBE: $Wa + 72$ mm; L-VBE: $Wa + 125$ mm. Bij opklapbaar platform omlaag geklapt: $Wa + 416$ mm; compact, vast platform: $Wa + 357$ mm; verlengd, vast platform: $Wa + 472$ mm; L-platform: $Wa + 477$ mm.
- VDI-nr. 5.1: ERE 230: 9,5 km/u bij 2,5 ton belasting.

Jungheinrich NV
Researchpark Haasrode 1105
Esperantolaan 1
3001 Leuven (Heverlee)
Tel. 016 39 87 11

info@Jungheinrich.be
www.Jungheinrich.be

De Duitse productie-eenheden in
Norderstedt, Moosburg en Landsberg en
het onderdelencentrum in Kaltenkirchen
zijn gecertificeerd. ISO 9001
ISO 14001

Jungheinrich intern transport materieel
voldoet aan de Europese
veiligheidsvoorschriften.



 **JUNGHEINRICH**