

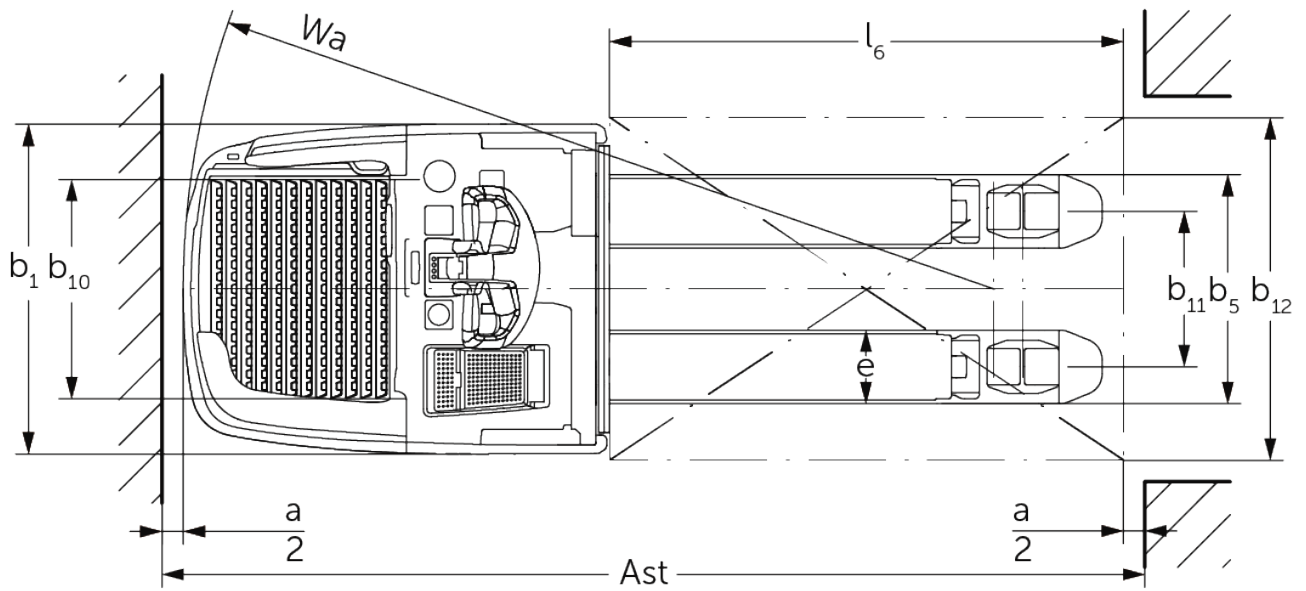


Elektrische meeloop / meerij transpallet

ERE 225i

Hefhoogte: 122 mm / Draagvermogen: 2500 kg

ERE 225i



VDI-tabel

Stand: 01/2025

Kenmerken	1.2	Typeaanduiding fabrikant		ERE 225i
	1.3	Aandrijving		Elektrisch
	1.4	Bediening		Dissel
	1.5	Draagvermogen/last	Q kg	2500
	1.6	Lastzwaartepuntafstand	c mm	600
	1.8	Lastafstand	x mm	898
	1.9	Wielbasis	y mm	1255
Gewichten	2.1.1	Eigen gewicht (incl. accu)	kg	810
	2.2	Aslast met last voor/achter	kg	1390 / 1920
	2.3	Aslast onbelast voor/achter	kg	670 / 140
Wielen/chassis	3.1	Banden		Polyurethaan (PU)
	3.2	Bandenmaat, voor		∅ 230 x 77
	3.3	Bandenmaat, achter		∅ 85 x 110 / ∅ 85 x 85
	3.4	Extra wielen		∅ 140 x 57
	3.5	Wielen, aantal voor/achter (x=aangedreven)		1x + 2 / 2 oder 4
	3.6	Spoorbreedte, voor	b10 mm	512
	3.7	Spoorbreedte, achter	b11 mm	363
Afmetingen	4.4	Heffing (h3)	h3 mm	120
	4.9	Hoogte disselgreep tijdens rijden min./max.	h14 mm	1215 / 1275
	4.15	Gedaalde hoogte	h13 mm	85
	4.19	Totale lengte	l1 mm	2139
	4.20	Lengte inclusief vorkrug	l2 mm	989
	4.21.1	Totale breedte	b1 mm	770
	4.22	Vorkafmetingen	s/e/l mm	56 x 172 x 1150
	4.25	Maat over de vorken	b5 mm	535
	4.32	Bodemvrijheid midden wielbasis	m2 mm	18
	4.34.1	Werkbreedte (pallet 1000 x 1200 dwars)	Ast mm	2346
	4.34.2	Werkbreedte (pallet 800x1200 longitudinaal)	Ast mm	2396
4.35	Draaicirkel	Wa mm	1894	
Prestaties	5.1	Rijsnelheid met/zonder belasting (Efficiency drivePLUS)	km/u	9 / 12 9 / 14
	5.2	Hefsnelheid met/zonder belasting	m/s	0,05 / 0,07
	5.3	Daalsnelheid met/zonder belasting	m/s	0,12 / 0,05
	5.7	Hellingsgraad met/zonder belasting (Efficiency drivePLUS)	%	8 / 16 8 / 16
	5.10	Rem		regeneratief
E-motor/elektronica	6.1	Tractiemotor, vermogen S2 60 min (Efficiency drivePLUS)	kW	2,8 3,2
	6.2	Hefmotor, vermogen op S3 (ED) 15%	kW	2,2
	6.3	Accu volgens DIN 43531/35/36		Jungheinrich Li-ion
	6.4	Accuspanning/nominaal vermogen	V / Ah	24 / 260
	6.5	Accugewicht	kg	100
	6.6.1	Energieverbruik volgens EN-cyclus (Efficiency PLUS)	kWh/u	0,42 0,45
	6.6.2	CO2-equivalent volgens EN16796 (Efficiency PLUS)	kg/h	0,2 0,3
	6.7	Verwerkingscapaciteit (Efficiency PLUS)	t/h	205 210
	6.8	Omzetefficiëntie volgens VDI 2198 (Efficiency PLUS)	t/kWh	139 131
6.8.1	Energieverbruik bij max. verwerkingscapaciteit (Efficiency PLUS)	kWh/u	1,48 1,6	

Overig	10.7	Geluidsdruk niveau volgens EN12053, stuurhuis	dB (A)	67,1
<p>- Dit typeblad conform VDI-richtlijn 2198 vermeldt alleen de technische waarden van het standaardapparaat. Afwijkende banden, andere hefmasten, extra inrichtingen etc. kunnen resulteren in andere waarden.</p>				

De waarden in de tabel gelden voor een vast stapplatform, geïntegreerd batterijcompartiment M, batterij 260 Ah, vorklengte 1.150 mm, lastgedeelte geheven.

Instaphoogte stapplatform: 202/214 mm (stapplatform standaard/stapplatformvering instelbaar).

Bodemvrijheid einde stapplatform: 117/98 mm (stapplatform standaard/stapplatform compact).

- VDI-nr. 1.8: neergelaten lastgedeelte: $x + 66$ mm.
- VDI-nr. 1.9: neergelaten lastgedeelte: $y + 66$ mm.
- VDI-nr. 4.19: bij compact stapplatform: $l1 - 103$ mm.
- VDI-nr. 4.20: bij compact stapplatform: $l2 - 103$ mm.
- VDI-nr. 4.34.1: diagonaal volgens VDI: gangbreedte $+ 357$ mm. Bij compact stapplatform: gangbreedte $- 108$ mm.
- VDI-nr. 4.34.2: diagonaal volgens VDI: gangbreedte $+ 199$ mm. Bij compact stapplatform: gangbreedte $- 108$ mm.
- VDI-nr. 4.35: neergelaten lastgedeelte: $Wa + 66$ mm. Bij compact stapplatform: gangbreedte $- 108$ mm.

Jungheinrich NV
Researchpark Haasrode 1105
Esperantolaan 1
3001 Leuven (Heverlee)
Tel. 016 39 87 11

info@Jungheinrich.be
www.Jungheinrich.be

De Duitse productie-eenheden in
Norderstedt, Moosburg en Landsberg en
het onderdelencentrum in Kaltenkirchen
zijn gecertificeerd. ISO 9001
ISO 14001

Jungheinrich intern transport materieel
voldoet aan de Europese
veiligheidsvoorschriften.



 **JUNGHEINRICH**