

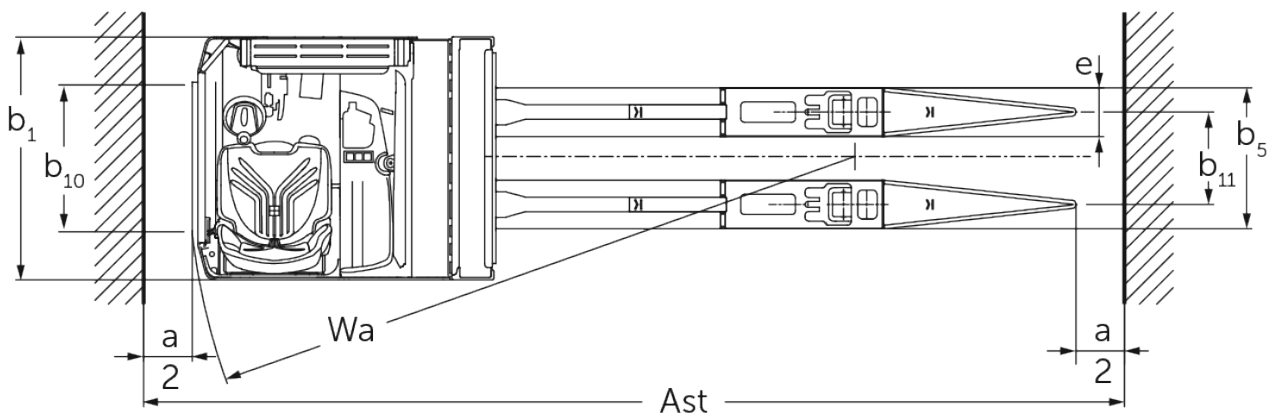
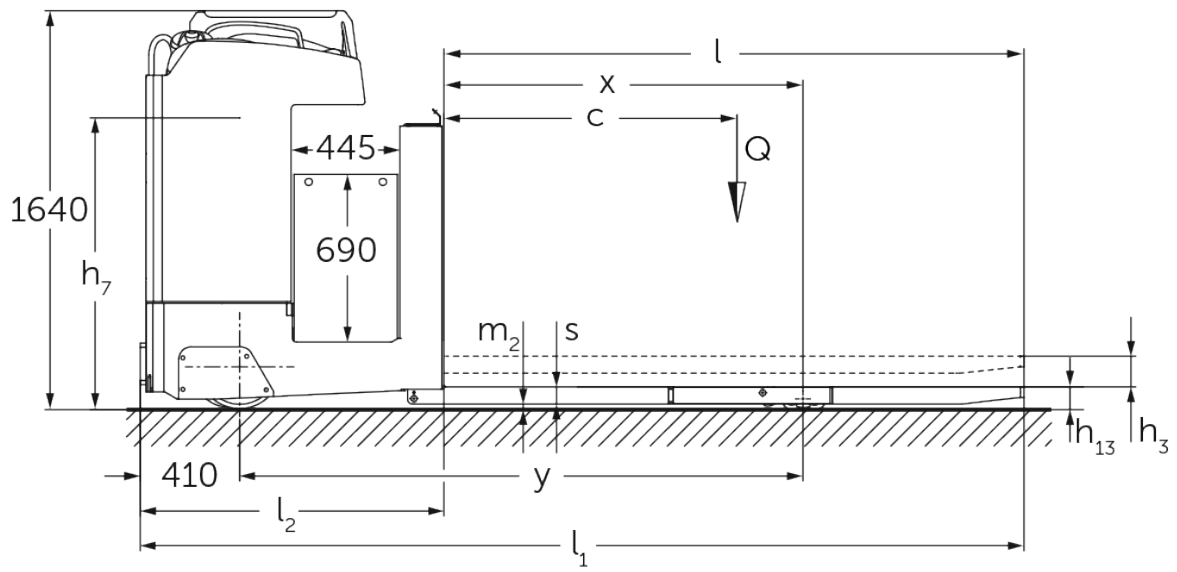


# Elektrische transpallet met platform / zitplaats

## **ESE 430**

Hefhoogte: 115 mm / Draagvermogen: 3000 kg

# ESE 430



# VDI-tabel

Stand: 01/2025

Kenmerken	1.2	Typeaanduiding fabrikant			ESE 430
	1.3	Aandrijving			Elektrisch
	1.4	Bediening			Stoel
	1.5	Draagvermogen/last	Q	kg	3000
	1.6	Lastzwaartepuntafstand	c	mm	1200
	1.8	Lastafstand	x	mm	1480
	1.9	Wielbasis	y	mm	2320
Gewichten	2.1.1	Eigen gewicht (incl. accu)		kg	2475
	2.2	Aslast met last voor/achter		kg	2190 / 3280
	2.3	Aslast onbelast voor/achter		kg	1975 / 500
Wielen/chassis	3.1	Banden			Vulkollan ®
	3.2	Bandenmaat, voor			Ø 343 x 114
	3.3	Bandenmaat, achter			Ø 90 x 100
	3.4	Extra wielen			Ø 285 x 100
	3.5	Wielen, aantal voor/achter (x=aangedreven)			2 - 1x / 4
	3.6	Spoorbreedte, voor	b10	mm	604
	3.7	Spoorbreedte, achter	b11	mm	380
Afmetingen	4.4	Heffing (h3)	h3	mm	115
	4.8	Zithoogte / stahoogte	h7	mm	1200
	4.15	Gedaalde hoogte	h13	mm	90
	4.19	Totale lengte	l1	mm	3650
	4.20	Lengte inclusief vorkrug	l2	mm	1250
	4.21.1	Totale breedte	b1	mm	1000
	4.22	Vorkafmetingen	s/e/l	mm	70 x 200 x 2400
	4.25	Maat over de vorken	b5	mm	580
	4.32	Bodemvrijheid midden wielbasis	m2	mm	20
	4.34.2	Werkbreedte (pallet 800x1200 longitudinaal)	Ast	mm	4050
4.35	Draaicirkel	Wa	mm	2750	
Prestaties	5.1	Rijsnelheid met/zonder belasting		km/u	14 / 14
	5.2	Hefsnelheid met/zonder belasting		m/s	0,06 / 0,06
	5.3	Daalsnelheid met/zonder belasting		m/s	0,05 / 0,05
	5.7	Hellingsgraad met/zonder belasting		%	6 / 15
	5.10	Rem			elektrisch
E-motor/elektronica	6.1	Tractiemotor, vermogen S2 60 min		kW	8,5
	6.2	Hefmotor, vermogen op S3 (ED) 15%		kW	2
	6.3	Accu volgens DIN 43531/35/36			A
	6.4	Accuspanning/nominaal vermogen		V / Ah	48 / 620
	6.5	Accugewicht		kg	945
	6.6.1	Energieverbruik volgens EN-cyclus		kWh/u	0,56
	6.6.2	CO2-equivalent volgens EN16796		kg/h	0,3
Overig	8.1	Type rijregeling			Mosfet/AC

- Dit typeblad conform VDI-richtlijn 2198 vermeldt alleen de technische waarden van het standaardapparaat. Afwijkende banden, andere hefmasten, extra inrichtingen etc. kunnen resulteren in andere waarden.

**Jungheinrich NV**  
Researchpark Haasrode 1105  
Esperantolaan 1  
3001 Leuven (Heverlee)  
Tel. 016 39 87 11

[info@Jungheinrich.be](mailto:info@Jungheinrich.be)  
[www.Jungheinrich.be](http://www.Jungheinrich.be)

De Duitse productie-eenheden in  
Norderstedt, Moosburg en Landsberg en  
het onderdelencentrum in Kaltenkirchen  
zijn gecertificeerd. ISO 9001  
ISO 14001

Jungheinrich intern transport materieel  
voldoet aan de Europese  
veiligheidsvoorschriften.



 **JUNGHEINRICH**