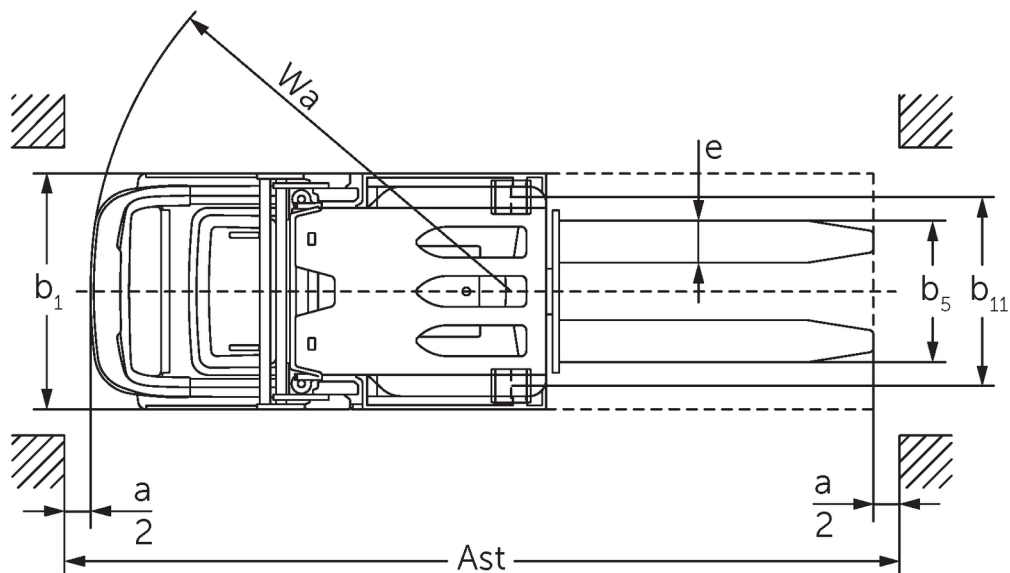
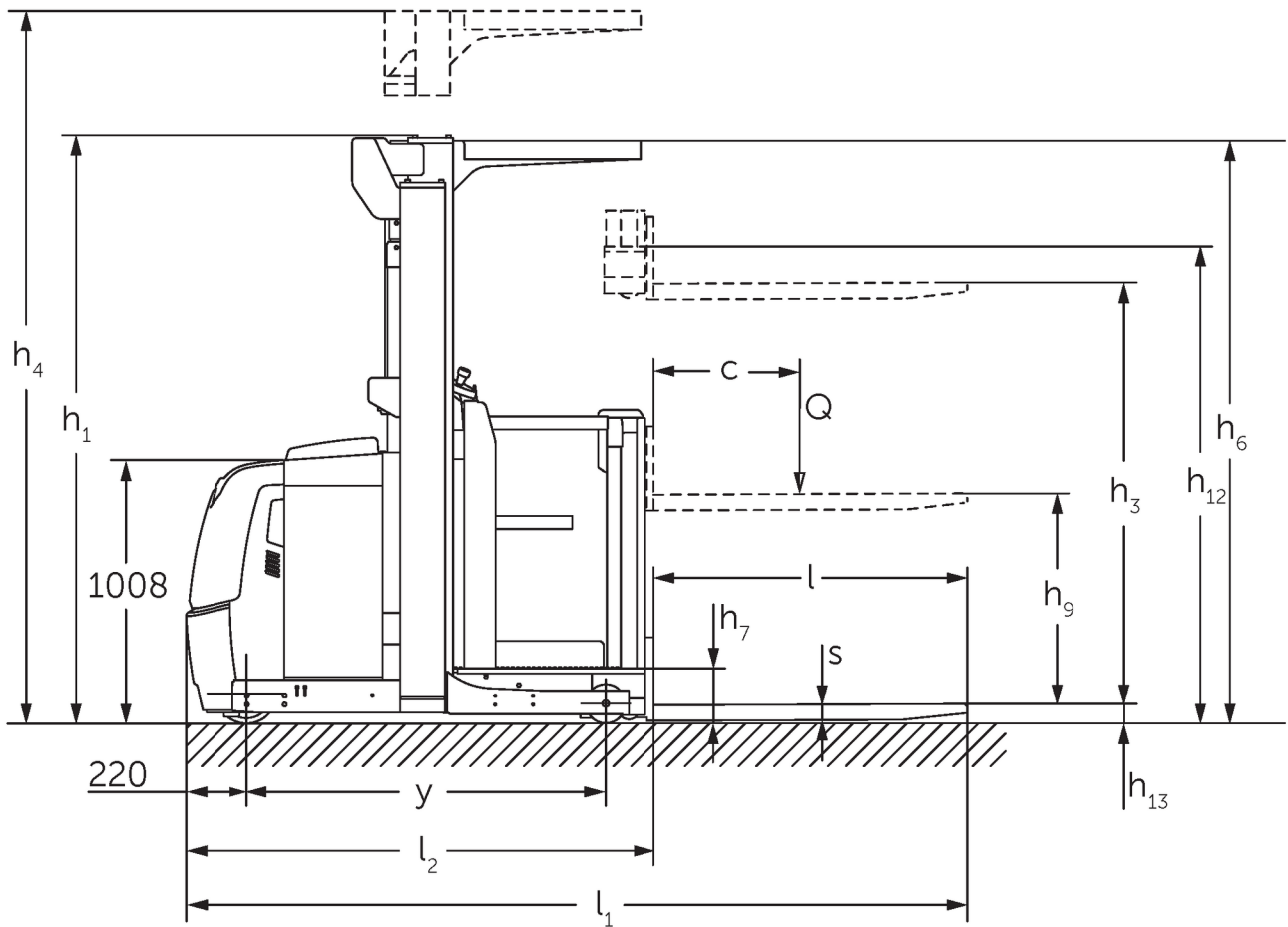




Verticale orderverzameltruck **EKS 110**

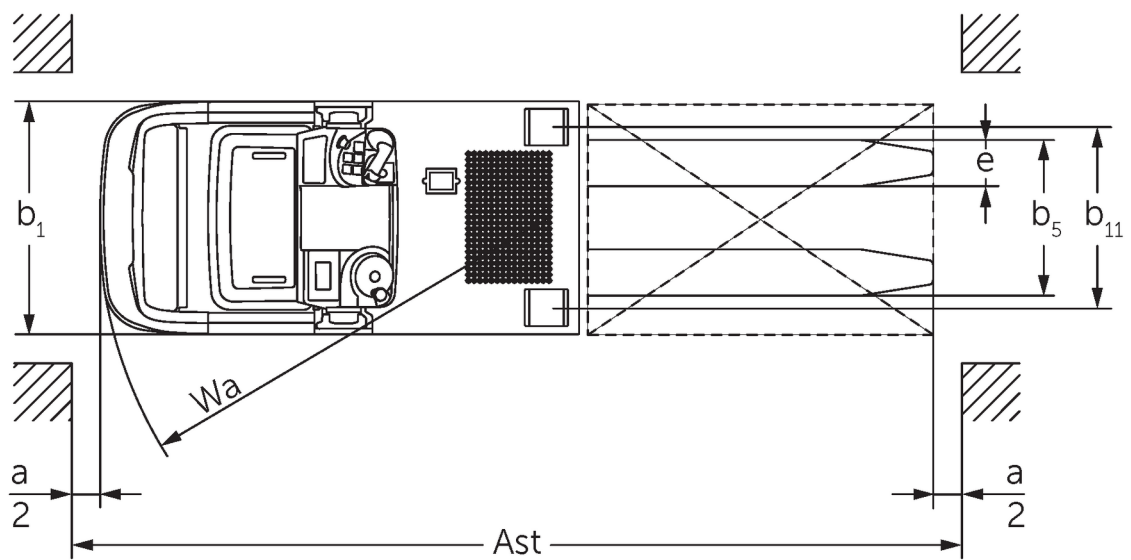
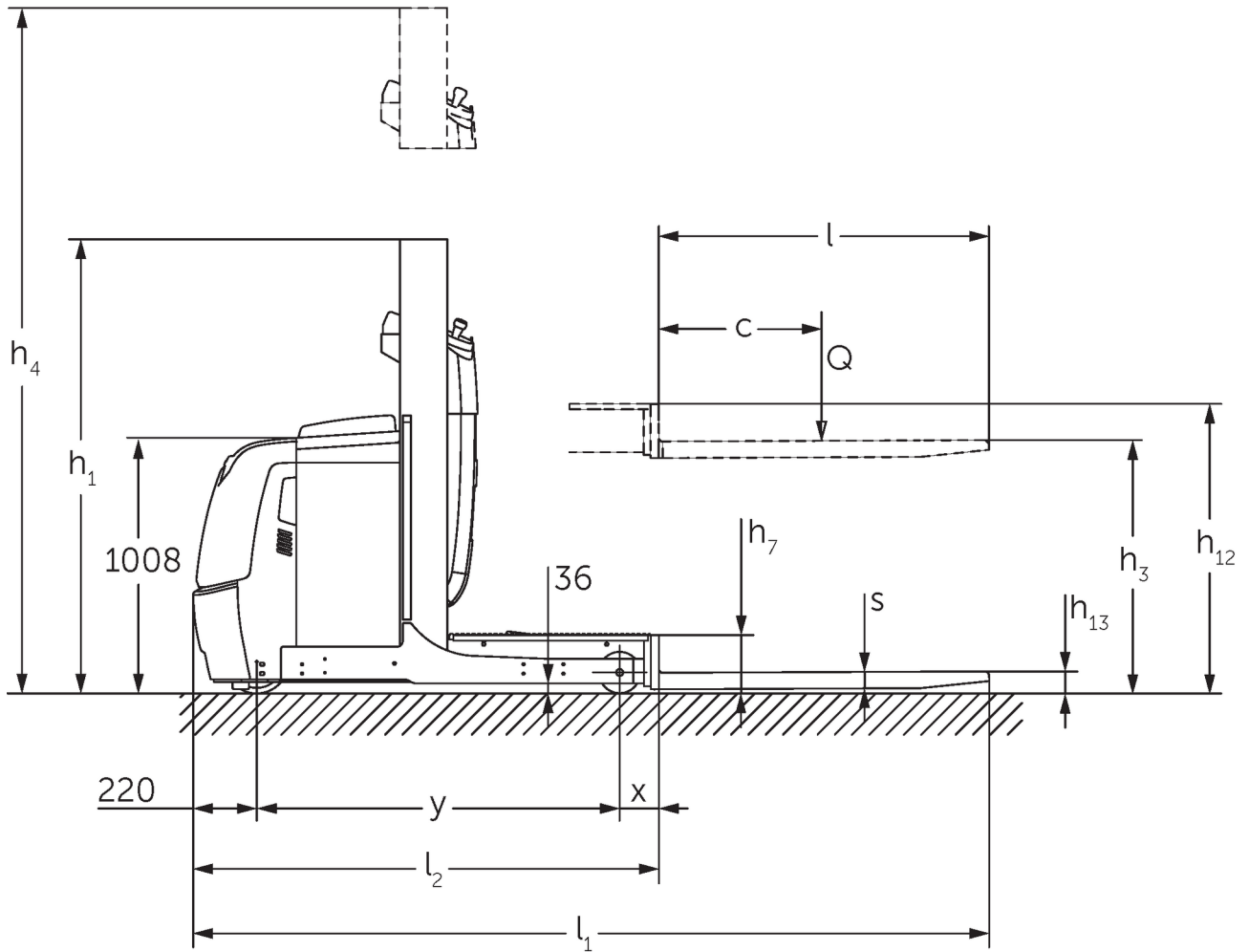
Hefhoogte: 1000-2800 mm / Draagvermogen: 1000 kg

EKS 110



Afbeelding van de EKS 110 Z 280 ZZ

EKS 110



Afgebeeld is de uitvoering EKS 110 L 100 E

VDI-tabel

Stand: 01/2025

				EKS 110 L 100 E	EKS 110 L 160 E	EKS 110 L 190 E	EKS 110 L 280 ZZ	EKS 110 Z 100 E	EKS 110 Z 160 E	EKS 110 Z 190 E	EKS 110 Z 280 ZZ
Kenmerken	1.2	Typeaanduiding fabrikant									
	1.3	Aandrijving		Elektrisch							
	1.4	Bediening		Orderverzameltruck							
	1.5	Draagvermogen/last	Q kg	1000							
	1.6	Lastzwaartepuntafstand	c mm	600							
	1.8	Lastafstand	x mm	143			180	148			185
	1.9	Wielbasis	y mm	1330			1385	1330			1385
Gewichten	2.1.1	Eigen gewicht (incl. accu)	kg	1661	1785	1813	2268	1763	1907	1953	2390
	2.2	Aslast met last voor/achter	kg	491 / 2170	516 / 2269	506 / 2307	762 / 2506	489 / 2274	508 / 2399	504 / 2449	754 / 2636
	2.3	Aslast onbelast voor/achter	kg	1053 / 608	1093 / 692	1084 / 729	1336 / 932	1062 / 701	1083 / 824	1079 / 874	1328 / 1062
Wielen/chassis	3.1	Banden		Vulkollan ®							
	3.2	Bandenmaat, voor		ø 230 x 80							
	3.3	Bandenmaat, achter		ø 150 x 130							
	3.5	Wielen, aantal voor/achter (x=aangedreven)		1x / 2							
	3.7	Spoorbreedte, achter	b11 mm	630			720	630			720
Afmetingen	4.2	Hoogte hefmast ingeschoven (h1)	h1 mm	1650	2260	2560	2250	1650	2260	2560	2250
	4.4	Heffing (h3)	h3 mm	1000	1600	1900	2800	1000	1600	1900	2800
	4.5	Hoogte hefmast uitgeschoven (h4)	h4 mm	2650	3830	4130	5030	2650	3830	4130	5030
	4.7	Hoogte beschermend dak (cabine)	h6 mm	-	2230			-	2230		
	4.8.1	Stahoogte	h7 mm	200							
	4.11	Extra heffing	h9 mm	-				800			
	4.14	Stahoogte geheven	h12 mm	1200	1800	2100	3000	1200	1800	2100	3000
	4.15	Gedaalde hoogte	h13 mm	80							
	4.19	Totale lengte	l1 mm	2890			2980	2895			2985
	4.20	Lengte inclusief vorkrug	l2 mm	1690			1780	1695			1785
	4.21.1	Totale breedte	b1 mm	810			900	810			900
	4.22	Vorkafmetingen	s/ e/l mm	60 x 160 x 1200							
	4.25	Maat over de vorken	b5 mm	540							
	4.26	Maat tussen de wielarmen/ laadruimte	b4 mm	430			520	430			520
	4.27	Breedte over geleidingswielen	b6 mm	970			1060	970			1060
	4.31	Bodemvrijheid met last onder hefmast	m1 mm	35							
	4.34.1	Werkbreedte (pallet 1000 x 1200 dwars)	Ast mm	3039			3127	3039			3127
	4.34.2	Werkbreedte (pallet 800x1200 longitudinaal)	Ast mm	3149			3240	3154			3245
	4.35	Draaicirkel	Wa mm	1548			1603	1548			1603
	Prestaties	5.1	Rijsnelheid met/zonder belasting (Efficiency drivePLUS)	km/u	9 / 10 10 / 13	9 / 9 10 / 12	9 / 9 9,5 / 12	9 / 9 9 / 11	9 / 10 10 / 13	9 / 9 10 / 12	9 / 9 9,5 / 12
5.2		Hefsnelheid met/zonder belasting	m/s	0,19 / 0,26	0,15 / 0,2		0,23 / 0,31	0,19 / 0,26	0,15 / 0,2		0,23 / 0,31
5.3		Daalsnelheid met/zonder belasting	m/s	0,24 / 0,24	0,23 / 0,22		0,28 / 0,26	0,24 / 0,24	0,23 / 0,22		0,28 / 0,26
5.7		Hellingsgraad met/zonder belasting	%	5 / 10							

	5.10	Rem		regeneratief			
	5.11	Parkeerrem		Elektromagnetisch veerremstelsel			
E-motor/elektronica	6.1	Tractiemotor, vermogen S2 60 min	kW	3,2			
	6.2	Hefmotor, vermogen op S3 (ED) 15%	kW	3	6	3	6
	6.3	Accu volgens DIN 43531/35/36		DIN 43535 B			
	6.4	Accuspanning/nominaal vermogen	V / Ah	24 / 620			
	6.5	Accugewicht	kg	480			
Overig	8.1	Type rijregeling		AC			
	10.5	Uitvoering besturing		Elektrische stuurbevoegdheid			
	10.7	Geluidsdrumniveau volgens EN12053, stuurbus	dB (A)	61			
<p>- Dit typeblad conform VDI-richtlijn 2198 vermeldt alleen de technische waarden van het standaardapparaat. Afwijkende banden, andere hefmasten, extra inrichtingen etc. kunnen resulteren in andere waarden.</p>							

- 4.2: L100E met FSD 2.230 mm
- 4.5: L100E met FSD 3.230 mm
- 4.7: L100E en Z100E FSD optioneel

Jungheinrich NV
Researchpark Haasrode 1105
Esperantolaan 1
3001 Leuven (Heverlee)
Tel. 016 39 87 11

info@Jungheinrich.be
www.Jungheinrich.be

De Duitse productie-eenheden in
Norderstedt, Moosburg en Landsberg en
het onderdelencentrum in Kaltenkirchen
zijn gecertificeerd. ISO 9001
ISO 14001

Jungheinrich intern transport materieel
voldoet aan de Europese
veiligheidsvoorschriften.



 **JUNGHEINRICH**