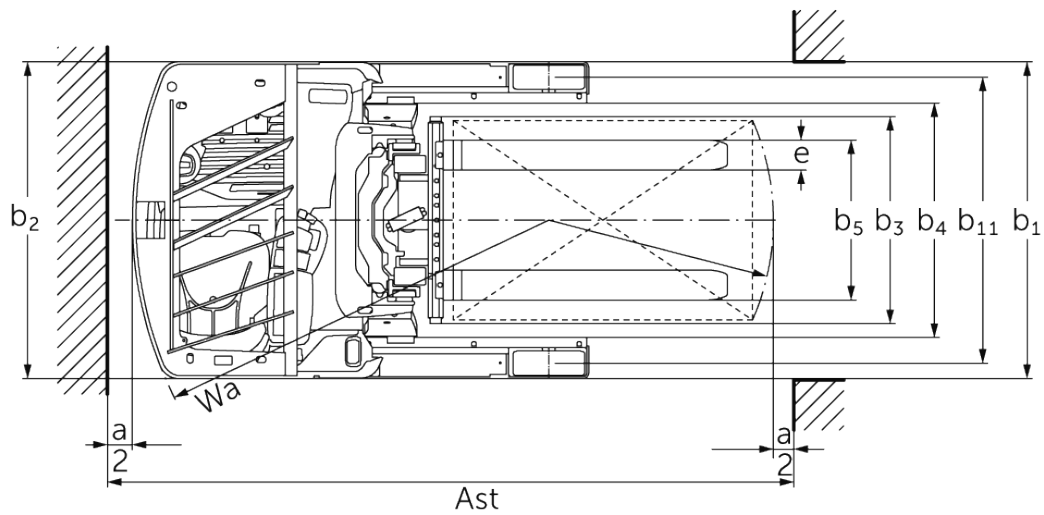
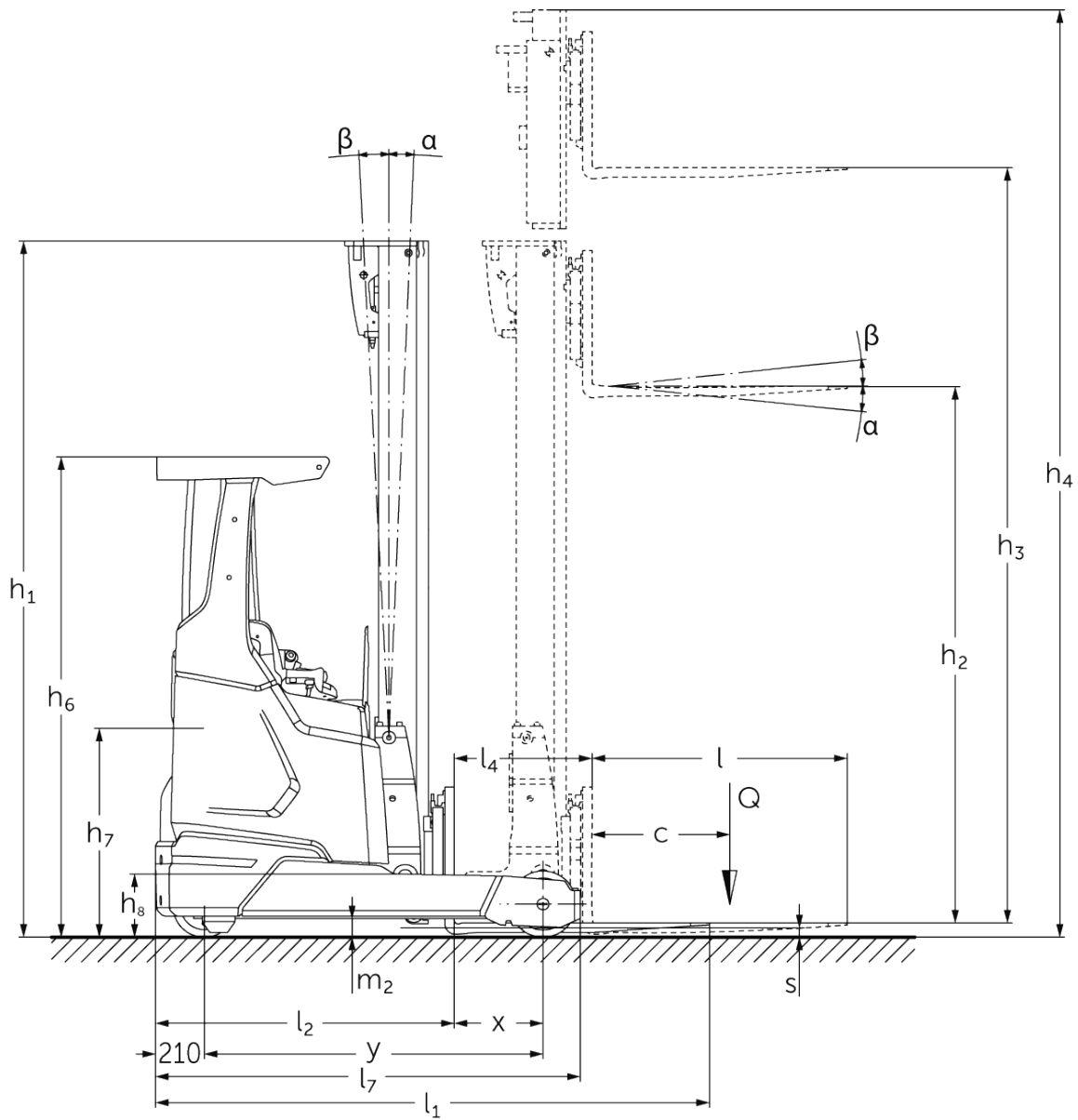




Reachtruck **ETV 214i - 216i**

Hefhoogte: 4550-10700 mm / Draagvermogen: 1400-1600 kg

ETV 214i - 216i



ETV 214i - 216i

ETV 214i, ETV 216i	Heffing (h3)	Hoogte hefmast ingeschoven (h1)	Vrije heffing (h2)	Hoogte hefmast uitgeschoven (h4)	Neiging mast voorover/ achterover	Neiging vorkenbord voorover/ achterover
Mastneiging / Drievoudige mast met vrije heffing / koud gewalst	6500 mm	2700 mm	2046 mm	7154 mm	0,5 / 2 °	
	6800 mm	2800 mm	2146 mm	7454 mm	0,5 / 2 °	
	7100 mm	2900 mm	2246 mm	7754 mm	0,5 / 2 °	
	7310 mm	2970 mm	2316 mm	7964 mm	0,5 / 1 °	
	7400 mm	3000 mm	2346 mm	8054 mm	0,5 / 1 °	
	7700 mm	3100 mm	2446 mm	8354 mm	0,5 / 1 °	
	8000 mm	3200 mm	2546 mm	8654 mm	0,5 / 1 °	
	8300 mm	3300 mm	2646 mm	8954 mm	0,5 / 1 °	
	8420 mm	3340 mm	2686 mm	9074 mm	0,5 / 1 °	
	8720 mm	3440 mm	2786 mm	9374 mm	0,5 / 1 °	
9020 mm	3540 mm	2886 mm	9674 mm	0,5 / 1 °		
Mastneiging / Drievoudige mast met vrije heffing / warmgewalst	4550 mm	2050 mm	1396 mm	5204 mm	1 / 5 °	
	5000 mm	2200 mm	1546 mm	5654 mm	1 / 5 °	
	5240 mm	2280 mm	1626 mm	5894 mm	1 / 5 °	
	5300 mm	2300 mm	1646 mm	5954 mm	1 / 5 °	
	5450 mm	2350 mm	1696 mm	6104 mm	1 / 3 °	
	5600 mm	2400 mm	1746 mm	6254 mm	1 / 3 °	
	5720 mm	2440 mm	1786 mm	6374 mm	1 / 3 °	
	5900 mm	2500 mm	1846 mm	6554 mm	1 / 3 °	
	6200 mm	2600 mm	1946 mm	6854 mm	1 / 3 °	
	6500 mm	2700 mm	2046 mm	7154 mm	0,5 / 2 °	
	6800 mm	2800 mm	2146 mm	7454 mm	0,5 / 2 °	
	7100 mm	2900 mm	2246 mm	7754 mm	0,5 / 2 °	
	7310 mm	2970 mm	2316 mm	7964 mm	0,5 / 1 °	
	7400 mm	3000 mm	2346 mm	8054 mm	0,5 / 1 °	
Vorkneiging / Drievoudige mast met vrije heffing / koud gewalst	5000 mm	2200 mm	1546 mm	5654 mm		2 / 5 °
	5300 mm	2300 mm	1646 mm	5954 mm		2 / 5 °
	5600 mm	2400 mm	1746 mm	6254 mm		2 / 5 °
	5900 mm	2500 mm	1846 mm	6554 mm		2 / 5 °
	6200 mm	2600 mm	1946 mm	6854 mm		2 / 5 °
	6500 mm	2700 mm	2046 mm	7154 mm		2 / 5 °
	6800 mm	2800 mm	2146 mm	7454 mm		2 / 5 °
	7100 mm	2900 mm	2246 mm	7754 mm		2 / 5 °
	7400 mm	3000 mm	2346 mm	8054 mm		2 / 5 °
	7700 mm	3100 mm	2446 mm	8354 mm		2 / 5 °
	8000 mm	3200 mm	2546 mm	8654 mm		2 / 5 °
	8300 mm	3300 mm	2646 mm	8954 mm		2 / 5 °
	8420 mm	3340 mm	2686 mm	9074 mm		2 / 5 °
	8720 mm	3440 mm	2786 mm	9374 mm		2 / 5 °
	9020 mm	3540 mm	2886 mm	9674 mm		2 / 5 °
	9410 mm	3670 mm	3016 mm	10064 mm		2 / 5 °
	9920 mm	3840 mm	3186 mm	10574 mm		2 / 5 °
10250 mm	3950 mm	3296 mm	10904 mm		2 / 5 °	
10520 mm	4040 mm	3386 mm	11174 mm		2 / 5 °	
10700 mm	4100 mm	3446 mm	11354 mm		2 / 5 °	

VDI-tabel

Stand: 01/2025

				ETV 214i	ETV 216i	
Kenmerken	1.2	Typeaanduiding fabrikant				
	1.3	Aandrijving		Elektrisch		
	1.4	Bediening		Dwarszit		
	1.5	Draagvermogen/last	Q kg	1400	1600	
	1.6	Lastzwaartepuntafstand	c mm	600		
	1.8	Lastafstand	x mm	433	383	
	1.8.1	Lastafstand, uitgeschoven mast	mm	205		
	1.9	Wielbasis	y mm	1410	1460	
Gewichten	2.1.1	Eigen gewicht (incl. accu)	kg	2828	2850	
	2.3	Aslast onbelast voor/achter	kg	1805 / 1023	1815 / 1035	
	2.4	Aslast vorken voor met last voor/achter	kg	494 / 3734	503 / 3947	
	2.5	Aslast vorken achter met last voor/achter	kg	1586 / 2642	1594 / 2856	
Wielen/chassis	3.1	Banden		Polyurethaan (PU)		
	3.2	Bandenmaat, voor		Ø 270 x 114		
	3.3	Bandenmaat, achter		Ø 285 x 100		
	3.5	Wielen, aantal voor/achter (x=aangedreven)		1x / 2		
	3.7	Spoorbreedte, achter	b11 mm	1148		
Afmetingen	4.1	Neiging mast voorover/achterover	a/β °	1 / 3		
	4.2	Hoogte hefmast ingeschoven (h1)	h1 mm	2300		
	4.3	Vrije heffing (h2)	h2 mm	1656		
	4.4	Heffing (h3)	h3 mm	5300		
	4.5	Hoogte hefmast uitgeschoven (h4)	h4 mm	5944		
	4.7	Hoogte beschermend dak (cabine)	h6 mm	2072		
	4.8	Zithoogte / stahoogte	h7 mm	947		
	4.10	Hoogte wielarmen	h8 mm	272		
	4.19	Totale lengte	l1 mm	2287	2437	
	4.20	Lengte inclusief vorkrug	l2 mm	1187	1287	
	4.21.1	Totale breedte	b1 mm	1270		
	4.21.2	Totale breedte	b2 mm	1270		
	4.22	Vorkafmetingen	s/e/l mm	40 x 120 x 1150		
	4.23	Vorkenbord aansluitklasse		2B		
	4.24	Breedte vorkenbord	b3 mm	830		
	4.25	Maat over de vorken	b5 mm	335		
	4.25.1	Maat over de vorken (min./max.)	b5 mm	335 / 730		
	4.26	Maat tussen de wielarmen/laadruimte	b4 mm	940		
	4.28	Reachbaan	mm	638	588	
	4.32	Bodemvrijheid midden wielbasis	m2 mm	75		
	4.34.1	Werkbreedte (pallet 1000 x 1200 dwars)	Ast mm	2646	2731	
	4.34.2	Werkbreedte (pallet 800x1200 longitudinaal)	Ast mm	2685	2780	
	4.35	Draaicirkel	Wa mm	1620	1670	
	4.37	Lengte over de wielarmen	L7 mm	1780	1830	
	Prestaties	5.1	Rijsnelheid met/zonder belasting	km/u	11 / 11	
		5.2	Hefsnelheid met/zonder belasting	m/s	0,4 / 0,68	0,38 / 0,68
		5.3	Daalsnelheid met/zonder belasting	m/s	0,55 / 0,52	
5.4		Reachsnelheid met/zonder belasting	m/s	0,2 / 0,2		
5.7		Hellingsgraad met/zonder belasting	%	7 / 10		
5.8		Max. hellingsgraad met/zonder belasting	%	10 / 15		
5.9		Acceleratietijd met/zonder belasting (op 10 m)	s	5,2 / 4,8		

	5.10	Rem		elektrisch	
E-motor/elektronica	6.1	Tractiemotor, vermogen S2 60 min	kW	7,5	
	6.2	Hefmotor, vermogen op S3 (ED) 15%	kW	10,5	
	6.3	Accu volgens DIN 43531/35/36		Jungheinrich Li-ion	
	6.4	Accuspanning/nominaal vermogen	V / Ah	51,2 / 230	
	6.5	Accugewicht	kg	106	190
	6.6.1	Energieverbruik volgens EN-cyclus	kWh/u	2,9	
	6.6.2	CO2-equivalent volgens EN16796	kg/h	1,6	
	6.7	Verwerkingscapaciteit	t/h	49	57
	6.8.1	Energieverbruik bij max. verwerkingscapaciteit	kWh/u	2,6	2,7
Overig	8.1	Type rijregeling		AC	
	10.1	Werkdruk voor aanbouwapparaat	bar	150	
	10.2	Oliestroom voor aanbouwapparatuur	l/min	20	
	10.7	Geluidsdruk niveau volgens EN12053, stuurhuis	dB (A)	67	65

- Dit typeblad conform VDI-richtlijn 2198 vermeldt alleen de technische waarden van het standaardapparaat. Afwijkende banden, andere hefmasten, extra inrichtingen etc. kunnen resulteren in andere waarden.

Jungheinrich NV
Researchpark Haasrode 1105
Esperantolaan 1
3001 Leuven (Heverlee)
Tel. 016 39 87 11

info@Jungheinrich.be
www.Jungheinrich.be

De Duitse productie-eenheden in
Norderstedt, Moosburg en Landsberg en
het onderdelencentrum in Kaltenkirchen
zijn gecertificeerd. ISO 9001
ISO 14001

Jungheinrich intern transport materieel
voldoet aan de Europese
veiligheidsvoorschriften.



 **JUNGHEINRICH**